

①9 RÉPUBLIQUE FRANÇAISE
INSTITUT NATIONAL
DE LA PROPRIÉTÉ INDUSTRIELLE
PARIS

①1 N° de publication :
(à n'utiliser que pour les
commandes de reproduction)

3 004 205

②1 N° d'enregistrement national : 13 53013

⑤1 Int Cl⁸ : E 04 F 15/22 (2013.01)

⑫

DEMANDE DE BREVET D'INVENTION

A1

②2 Date de dépôt : 03.04.13.

③0 Priorité :

④3 Date de mise à la disposition du public de la
demande : 10.10.14 Bulletin 14/41.

⑤6 Liste des documents cités dans le rapport de
recherche préliminaire : *Se reporter à la fin du
présent fascicule*

⑥0 Références à d'autres documents nationaux
apparentés :

Demande(s) d'extension :

⑦1 Demandeur(s) : TARKETT GDL S.A. Société anonyme
— LU.

⑦2 Inventeur(s) : GOURDIN DIEGO, DE BIE MARTIN et
KARICH JUAN CRISTOBAL.

⑦3 Titulaire(s) : TARKETT GDL S.A. Société anonyme.

⑦4 Mandataire(s) : CABINET LAVOIX Société par actions
simplifiée.

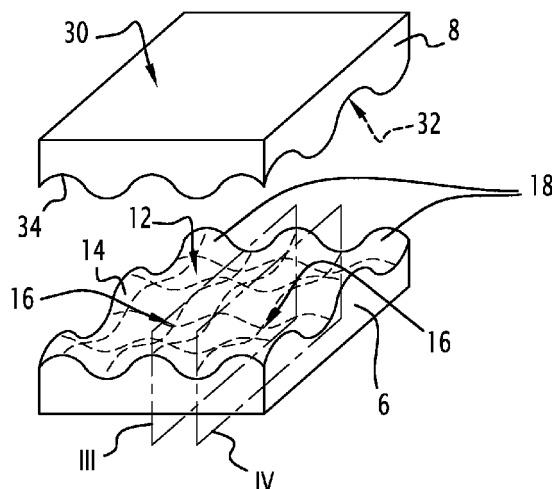
⑤4 REVETEMENT DE SOL.

⑤7 Ce revêtement de sol comprend
- une couche de base (6) ayant une élasticité de couche
de base,

- une portion d'application (8) comprenant une couche
d'application ayant une élasticité de couche d'application.

L'élasticité de couche d'application est supérieure à
l'élasticité de couche de base.

La couche de base (6) comprend une surface de relief
(12) ayant un relief de base (14), notamment un relief ondu-
lé, qui comporte des creux (16) et des bosses (18), et la por-
tion d'application (8) comprend une surface de relief (32)
appliquée sur la surface de relief (12) de la couche de base,
et ayant un relief d'application (34) qui est complémentaire
du relief de base (14). Chaque creux (16) a un fond (20) et
chaque bosse a un sommet (22).



FR 3 004 205 - A1



Revêtement de sol

La présente invention concerne un revêtement de sol comprenant :

- une couche de base (6) ayant une élasticité de couche de base,
- une portion d'application (8) comprenant une couche d'application (38) ayant une élasticité de couche d'application.

On connaît des revêtements de sol comprenant une couche de base et une couche d'application.

Toutefois, ces revêtements sont lisses et ont une élasticité uniforme et ne procurent aucun effet massant lorsqu'on marche sur ces revêtements.

On connaît également des revêtements de sol ayant une surface de marche non plane, mais qui sont difficilement à nettoyer étant donné que des saletés peuvent s'accumuler dans des cavités.

L'invention a pour but de fournir un revêtement de sol qui ait un effet massant les pieds lorsqu'un usager marche sur le revêtement de sol tout en étant facile à nettoyer.

D'autres buts de l'invention sont un revêtement de sol écologique et pouvant être produit avec peu d'émissions néfastes. De plus, le revêtement doit être de préférence sans odeur et ne doit contenir aucune substance dangereuse.

A cet effet, l'invention a pour objet un revêtement de sol tel que défini ci-dessus, caractérisé en ce que l'élasticité de couche d'application est supérieure à l'élasticité de couche de base, en ce que

la couche de base (6) comprend une surface de relief (12) ayant un relief de base (14), notamment un relief ondulé, qui comporte des creux (16) et des bosses (18), et en ce que la portion d'application (8) comprend une surface de relief (32) appliquée sur la surface de relief (12) de la couche de base, et ayant un relief d'application (34) qui est complémentaire du relief de base (14), et en ce que chaque creux (16) a un fond (20) et chaque bosse a un sommet (22).

Selon des modes particuliers de réalisation, le revêtement de sol peut comprendre l'une ou plusieurs des caractéristiques suivantes :

- à chaque fois les fonds (20) de deux creux adjacents ou les sommets (22) de deux bosses (18) adjacentes ont une distance mutuelle comprise entre 1 cm et 8 cm.

- la hauteur (H) entre le fond (20) d'un creux (16) et un sommet (22) d'une bosse (18) adjacente est à chaque fois comprise entre 0,5 cm et 3 cm.

- la couche de base (6) comprend un matériau à base d'élastomère et/ou de liège, notamment ce matériau étant constitué par de l'élastomère ou par un mélange d'élastomère et de liège.

- la couche d'application (38) est en une mousse de matière plastique, notamment en PVC.

- la portion d'application (8) a une surface de marche (30) opposée à la surface de relief de cette couche de base, et dans lequel la surface de marche est plane.

5 - la portion d'application (8) comprend une couche de renfort (46) disposée sur la couche d'application (38) à l'opposé de la couche de base (6), notamment la couche de renfort (46) étant en fibre de verre, en particulier un voile de verre ou une grille de verre.

- la portion d'application (8) comprend une couche d'usure (54) disposée du côté de la couche d'application (38) opposée à la couche de base.

10 - la portion d'application (8) comprend une couche anti-collante (44), notamment en VBS.

- la portion d'application comprend au moins une couche ignifuge (48, 50).

L'invention sera mieux comprise à la lecture de la description qui va suivre, donnée uniquement à titre d'exemple et faite en se référant aux dessins annexés, sur
15 lesquels :

- la figure 1 est une vue schématique d'une portion d'un revêtement de sol selon l'invention à l'état assemblé ;

- la figure 2 est une vue de la portion de revêtement de sol de la figure 1 à l'état désassemblé ;

20 - la figure 3 est une vue en coupe selon le plan III de la couche de base de la figure 2 ;

- la figure 4 est une vue en coupe selon le plan IV de la couche de base de la figure 2 ; et

- la figure 5 est une vue éclatée de la portion d'application.

25 Sur la figure 1 est représenté un revêtement de sol selon l'invention, désigné par la référence générale 2. Plus précisément, la figure 1 montre une partie du revêtement, le revêtement 2 s'étendant généralement sur une surface plus importante que celle illustrée par la figure 1. Les termes « inférieur », « supérieur » et « hauteur » seront utilisés dans ce qui suit par rapport à la position d'installation du revêtement sur le sol.

30 Le revêtement de sol 2 comprend une couche de base 6 ou portion de base et une portion d'application 8.

La couche de base 6 comprend une surface inférieure 10 plane et une surface de relief 12 ayant un relief de base 14. Le relief de base 14 comporte une multitude de creux 16 et de bosses 18. Le relief de base 14 est en particulier un relief ondulé formant, en
35 coupe transversale, des ondes. Chaque creux 16 forme un fond de creux 20 et chaque bosse 18 forme un sommet de bosse 22.

Le relief de base 14 est un relief répétitif et le pas de relief est défini par deux fonds de creux 20 adjacents où deux sommets de bosse 22 adjacents. La distance \underline{D} entre deux fonds de creux 20 ou deux sommets de bosse 22 est de préférence comprise entre 1 cm et 8 cm, notamment entre 2 cm et 7 cm et, en particulier, entre 3 cm et 6 cm.

5 La hauteur \underline{H} entre le fond de creux 20 d'un creux 16 et le sommet de bosse 22 d'une bosse 18 adjacente est à chaque fois comprise entre 0,5 cm et 3 cm (voir Figure 3).

La couche de base 6 a une élasticité de couche de base. La couche de base 6 comprend et est en particulier constitué d'un matériau à base d'élastomère et/ou de liège. En particulier, la couche de base 6 est constituée par de l'élastomère ou par un mélange
10 d'élastomère et de liège. L'élastomère peut être du caoutchouc. L'élastomère peut être des granulés d'élastomère agglomérés et le liège peut être des granulées de liège agglomérés.

La portion d'application 8 a une élasticité de couche d'application qui est supérieure à l'élasticité de la couche de base 6. La portion d'application 8 a une surface
15 de marche 30 qui est, à l'état non sollicité, plane. La portion d'application 8 comprend également une surface de relief 32 ayant un relief d'application 34. La surface de relief 32 est opposée à la surface de marche 30. Le relief d'application 34 est complémentaire du relief de base 14 et la surface de relief 32 est appliquée sur la surface de relief 12 de la couche de base. Ainsi, la surface de relief 12 et la surface de relief 32 s'appliquent
20 sensiblement sans espace vide l'une sur l'autre à l'état non sollicité du revêtement de sol.

La portion d'application 8 est montrée plus en détail sur la figure 5.

La portion d'application 8 comprend une couche d'application 38 ayant une surface plane 40 et une surface de relief 42 définissant la surface de relief 32. La couche d'application 38 est en une mousse de matière plastique. La couche d'application 38 a
25 une élasticité supérieure à l'élasticité de la couche de base 6. La couche d'application 38 a une épaisseur \underline{E} , mesurée entre la surface plane 40 et les sommets de la surface de relief 42, comprise entre 3 et 8 mm.

La portion d'application 8 comprend également une couche anti-collante 44 disposée sur la couche d'application 38 du côté relief. Cette couche anti-collante 44 est
30 en matériau VBS adaptée pour s'opposer à une adhésion de la portion d'application 8 ou de la couche d'application 38 à la couche de base 6. La couche anti-collante 44 est optionnelle. Au cas où cette couche anti-collante 44 est omise, la surface de relief 32 est directement formée par la surface de relief 42 de la couche d'application 38.

La portion d'application 8 comprend également une couche de renfort 46 disposée
35 sur la surface plane 40 de la couche d'application 38, c'est-à-dire du côté de la couche d'application 38 opposé de la couche de base 6. La couche de renfort 46 est notamment

en fibres de verre et est en particulier un voile en fibres de verre ou une grille en fibres de verre. La couche de renfort 46 a par exemple une épaisseur comprise entre 0,1 mm et 0,4mm.

5 La portion d'application 8 comprend également au moins une couche ignifuge disposée sur la surface plane 40, c'est-à-dire du côté de la couche d'application 38 opposé de la couche de base 6. En l'occurrence la portion d'application 8 est munie de deux couches ignifuges 48, 50. Les couches ignifuges 48, 50 sont disposées d'un côté et de l'autre la couche de renfort 46. En variante, les couches ignifuges peuvent être omises. Dans ce cas, la couche de renfort 46 est disposée directement sur la surface plane 40.

10 La portion d'application 8 comprend également une couche de décor 52. La couche de décor 52 est une couche imprimée.

La portion d'application 8 est également munie d'une couche d'usure 54 transparente ou translucide, de préférence transparente incolore. La couche d'usure 54 est disposée sur la couche de décor 52.

15 Enfin, le revêtement de sol comprend une couche de vernis 56, notamment en PU, appliquée sur la couche d'usure 54.

20 La portion d'application 8 est d'un seul tenant et toutes les couches de cette portion sont fixées les unes aux autres. Ainsi, la portion d'application 8 peut être disposée d'un seul tenant sur la couche de base 6 et retirée de cette couche de base d'une seule pièce.

A l'état non sollicité, le revêtement de sol 2 comporte une surface de marche 30 plane et lisse sans creux, ni bosses, ce qui conduit à un nettoyage facile et une accumulation faible de saletés.

25 Il est à noter que les couches de la portion d'application 8 autres que la couche d'application 38, sont suffisamment flexibles ou souples pour ne pas éviter ou gêner la déformation de la couche d'application 38 par le poids d'un utilisateur qui marche sur le revêtement de sol.

De plus, lorsqu'un utilisateur marche sur la surface de marche 30, à chaque pas, plusieurs sommets 22 prennent appui sur la semelle du pied et massent le pied.

30 Le revêtement de sol a également un coût faible d'entretien étant donné que la portion d'application 8 peut facilement être échangée, tandis que la couche de base 6 reste en place sur le sol.

REVENDEICATIONS

1.- Revêtement de sol comprenant :

- une couche de base (6) ayant une élasticité de couche de base,

5 - une portion d'application (8) comprenant une couche d'application (38) ayant une élasticité de couche d'application, caractérisé en ce que l'élasticité de couche d'application est supérieure à l'élasticité de couche de base, en ce que

10 la couche de base (6) comprend une surface de relief (12) ayant un relief de base (14), notamment un relief ondulé, qui comporte des creux (16) et des bosses (18), et en ce que la portion d'application (8) comprend une surface de relief (32) appliquée sur la surface de relief (12) de la couche de base, et ayant un relief d'application (34) qui est complémentaire du relief de base (14), et en ce que chaque creux (16) a un fond (20) et chaque bosse a un sommet (22).

15 2.- Revêtement de sol selon la revendication 1, dans lequel, à chaque fois les fonds (20) de deux creux adjacents ou les sommets (22) de deux bosses (18) adjacentes ont une distance mutuelle comprise entre 1 cm et 8 cm.

3.- Revêtement de sol selon la revendication 1 ou 2, dans lequel la hauteur (H) entre le fond (20) d'un creux (16) et un sommet (22) d'une bosse (18) adjacente est à chaque fois comprise entre 0,5 cm et 3 cm.

20 4.- Revêtement de sol selon l'une quelconque des revendications 1 à 3, dans lequel la couche de base (6) comprend un matériau à base d'élastomère et/ou de liège, notamment ce matériau étant constitué par de l'élastomère ou par un mélange d'élastomère et de liège.

25 5.- Revêtement de sol selon l'une quelconque des revendications 1 à 4, dans lequel la couche d'application (38) est en une mousse de matière plastique, notamment en PVC.

6.- Revêtement de sol selon l'une quelconque des revendications 1 à 5, dans lequel la portion d'application (8) a une surface de marche (30) opposée à la surface de relief de cette couche de base, et dans lequel la surface de marche est plane.

30 7.- Revêtement de sol selon l'une quelconque des revendications 1 à 6, dans lequel la portion d'application (8) comprend une couche de renfort (46) disposée sur la couche d'application (38) à l'opposé de la couche de base (6), notamment la couche de renfort (46) étant en fibre de verre, en particulier un voile de verre ou une grille de verre.

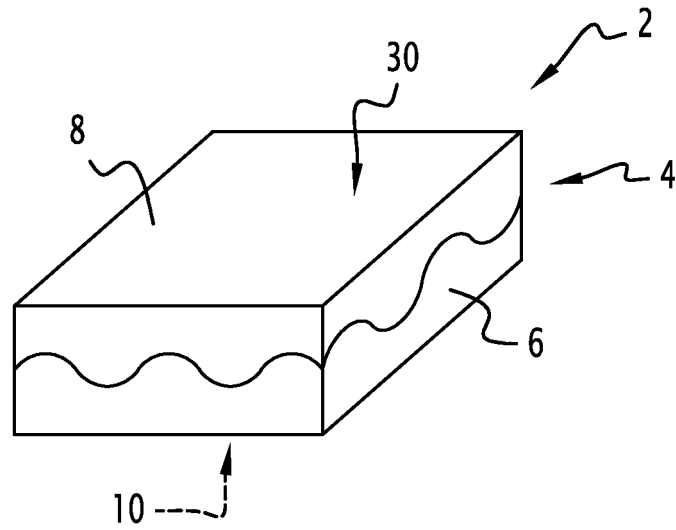
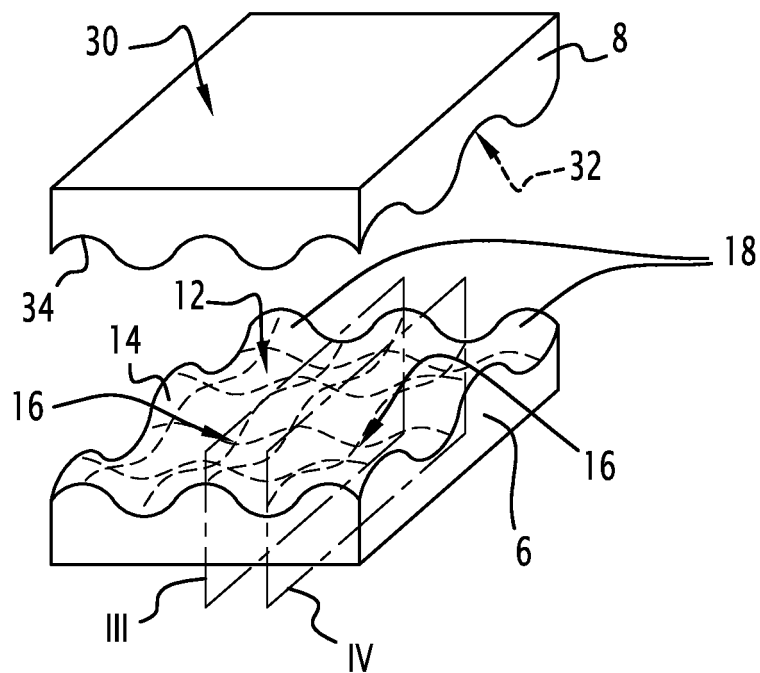
35 8.- Revêtement de sol selon l'une quelconque des revendications 1 à 7, dans lequel la portion d'application (8) comprend une couche d'usure (54) disposée du côté de la couche d'application (38) opposée à la couche de base.

6

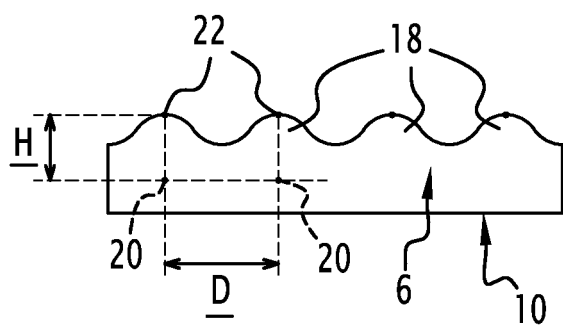
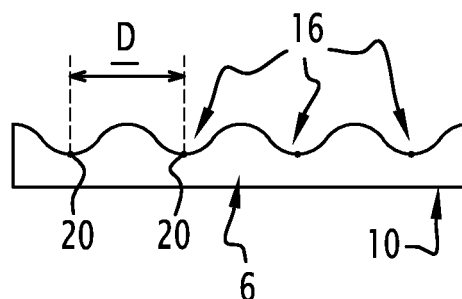
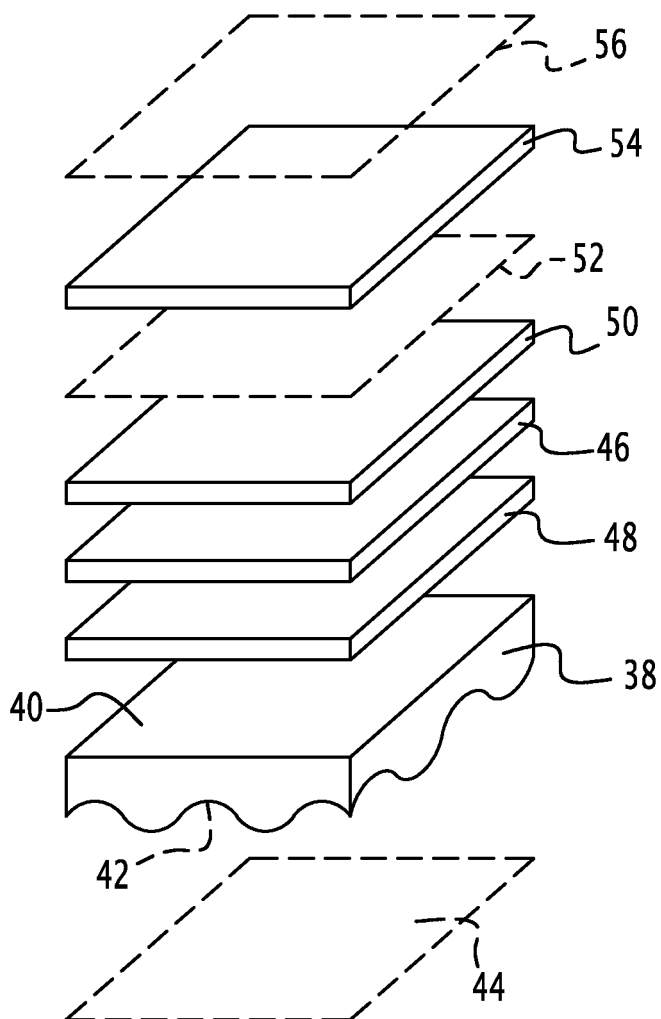
9.- Revêtement de sol selon l'une quelconque des revendications 1 à 8, dans lequel la portion d'application (8) comprend une couche anti-collante (44), notamment en VBS.

5 10.- Revêtement de sol selon l'une quelconque des revendications 1 à 9, dans lequel la portion d'application comprend au moins une couche ignifuge (48, 50).

1/2

**FIG. 1****FIG. 2**

2/2

**FIG. 3****FIG. 4****FIG. 5**



**RAPPORT DE RECHERCHE
PRÉLIMINAIRE**

établi sur la base des dernières revendications
déposées avant le commencement de la recherche

N° d'enregistrement
national

FA 780069
FR 1353013

DOCUMENTS CONSIDÉRÉS COMME PERTINENTS		Revendication(s) concernée(s)	Classement attribué à l'invention par l'INPI
Catégorie	Citation du document avec indication, en cas de besoin, des parties pertinentes		
X	US 2010/234189 A1 (FREITAG JENS [DE]) 16 septembre 2010 (2010-09-16) * alinéas [0008], [0019], [0021]; figure 4 *	1,4,5	E04F15/22
X	US 2009/047465 A1 (ZAFIROGLU DIMITRI PETER [US]) 19 février 2009 (2009-02-19) * alinéas [0162], [0164], [0165], [0174], [0182]; figure 17 *	1-3,7-10	
A	FR 981 094 A (KARL SIMON HALLGREN) 22 mai 1951 (1951-05-22) * page 1, colonne 1; figure 2 *	1-10	
A	CN 202 370 211 U (YISHENG XIAO) 8 août 2012 (2012-08-08) * abrégé; figure 1 *	1-10	
A	GB 2 282 969 A (WU OTTO [TW]) 26 avril 1995 (1995-04-26) * le document en entier *	1-10	
			DOMAINES TECHNIQUES RECHERCHÉS (IPC)
			E04F A47G A61H
Date d'achèvement de la recherche		Examineur	
29 janvier 2014		Bourgoin, J	
CATÉGORIE DES DOCUMENTS CITÉS			
<p>X : particulièrement pertinent à lui seul Y : particulièrement pertinent en combinaison avec un autre document de la même catégorie A : arrière-plan technologique O : divulgation non-écrite P : document intercalaire</p> <p>T : théorie ou principe à la base de l'invention E : document de brevet bénéficiant d'une date antérieure à la date de dépôt et qui n'a été publié qu'à cette date de dépôt ou qu'à une date postérieure. D : cité dans la demande L : cité pour d'autres raisons & : membre de la même famille, document correspondant</p>			

**ANNEXE AU RAPPORT DE RECHERCHE PRÉLIMINAIRE
RELATIF A LA DEMANDE DE BREVET FRANÇAIS NO. FR 1353013 FA 780069**

La présente annexe indique les membres de la famille de brevets relatifs aux documents brevets cités dans le rapport de recherche préliminaire visé ci-dessus.

Les dits membres sont contenus au fichier informatique de l'Office européen des brevets à la date du **29-01-2014**

Les renseignements fournis sont donnés à titre indicatif et n'engagent pas la responsabilité de l'Office européen des brevets, ni de l'Administration française

Document brevet cité au rapport de recherche	Date de publication	Membre(s) de la famille de brevet(s)	Date de publication
US 2010234189 A1	16-09-2010	AT 546122 T	15-03-2012
		CA 2695798 A1	12-09-2010
		DE 202009003535 U1	16-07-2009
		DK 2228048 T3	10-04-2012
		EP 2228048 A1	15-09-2010
		ES 2379990 T3	07-05-2012
		JP 5119278 B2	16-01-2013
		JP 2010216226 A	30-09-2010
		PL 2228048 T3	31-07-2012
		PT 2228048 E	12-03-2012
		US 2010234189 A1	16-09-2010
US 2009047465 A1	19-02-2009	BR PI0903821 A2	22-02-2012
		CA 2735243 A1	28-01-2010
		EP 2323847 A1	25-05-2011
		US 2009047465 A1	19-02-2009
		WO 2010011734 A1	28-01-2010
FR 981094 A	22-05-1951	AUCUN	
CN 202370211 U	08-08-2012	AUCUN	
GB 2282969 A	26-04-1995	AU 651053 B3	07-07-1994
		CA 2111779 A1	18-06-1995
		FR 2711915 A3	12-05-1995
		GB 2282969 A	26-04-1995
		US 5490821 A	13-02-1996