



(12) PATENTANSØGNING

Patent- og
Varemærkestyrelsen

- (51) Int.Cl⁷: H 05 B 6/64
- (21) Patentansøgning nr: PA 2001 00652
- (22) Indleveringsdag: 2001-04-25
- (24) Løbedag: 1999-10-09
- (41) Alm. tilgængelig: 2001-04-25
- (86) International ansøgning nr: PCT/EP99/07583
- (86) International indleveringsdag: 1999-10-09
- (85) Videreførelsesdag: 2001-04-25
- (30) Prioritet: 1998-10-27 DE 198 49 432.7
- (71) Ansøger: Molekulare Energietechnik AG, Am Schrägen Weg 14, FL-9490 Vaduz, Liechtenstein
- (72) Opfinder: Helmut Reichelt, Altenzellerstrasse 13A, D-01069 Dresden, Tyskland
- (74) Fuldmægtig: Chas. Hude A/S, H.C. Andersens Boulevard 33, 1780 København V, Danmark
-

(54) Benævnelse: Varmeanordning

(57) Sammendrag:

Varmeanordningen består af mindst et varmeelement (3) som fladeelement med to overfor hinanden liggende, i det væsentlige parallelle rettede elektriske ledere og en derimellem anbragt belægning til frembringelse af elektromagnetiske bølger, hvor belægningsmaterialet er sammensat af bindemiddel, isolationsmiddel, dispergeringsmiddel, vand og grafit. Desuden omfatter varmeanordningen et sendeapparat (7) med en oversvingningsgenerator, som indeholder en elektrisk komponent, som ved stimulering har en stejl strømstigningshastighed og dermed er egnet til frembringelse af et højt oversvingningsantal. Oversvingningsgeneratoren er tilkoblet ved varmeelementets (3) to elektriske ledere til en stimulering af varmeelementet (3) til udstråling af et svingningsspektrum i området af molekylære egenfrekvenser. Derved opnås et billigt varmesystem med en høj virkningsgrad.

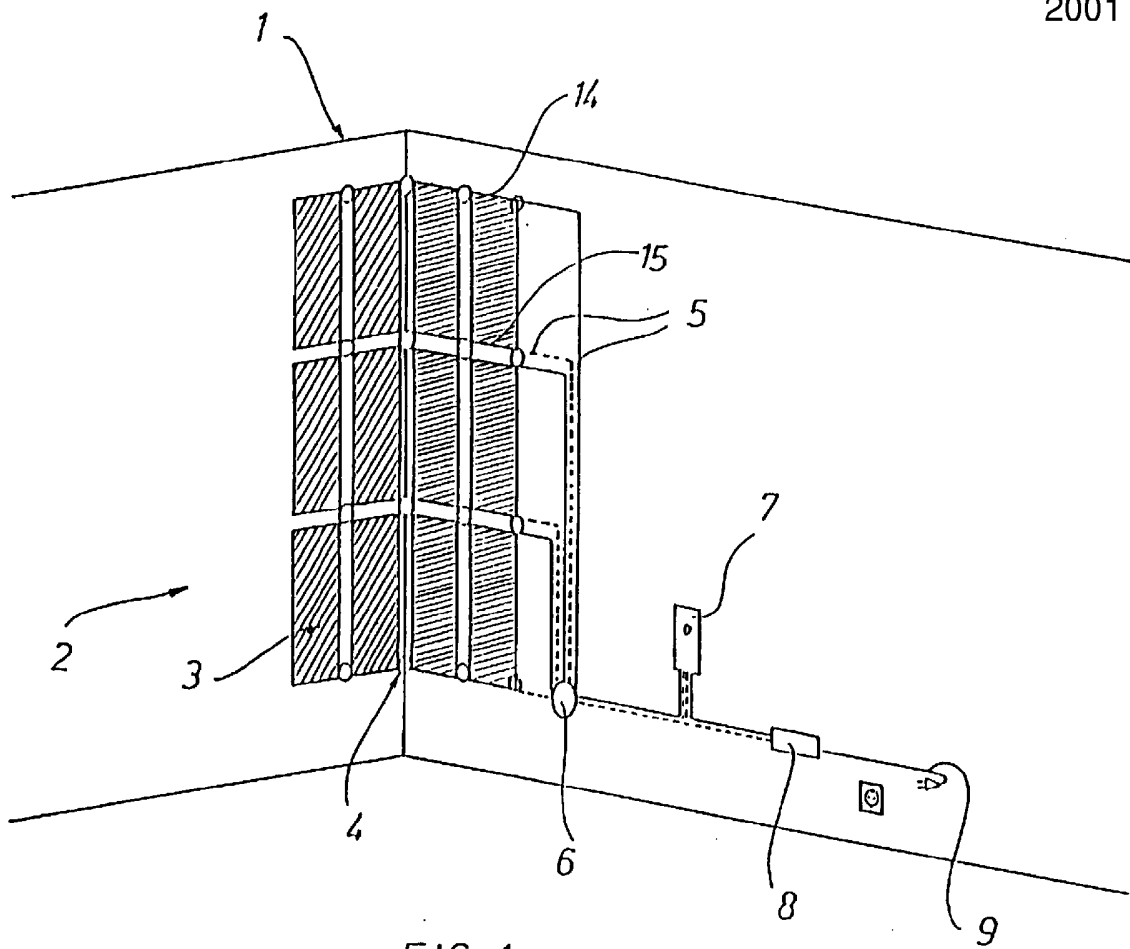


FIG. 1

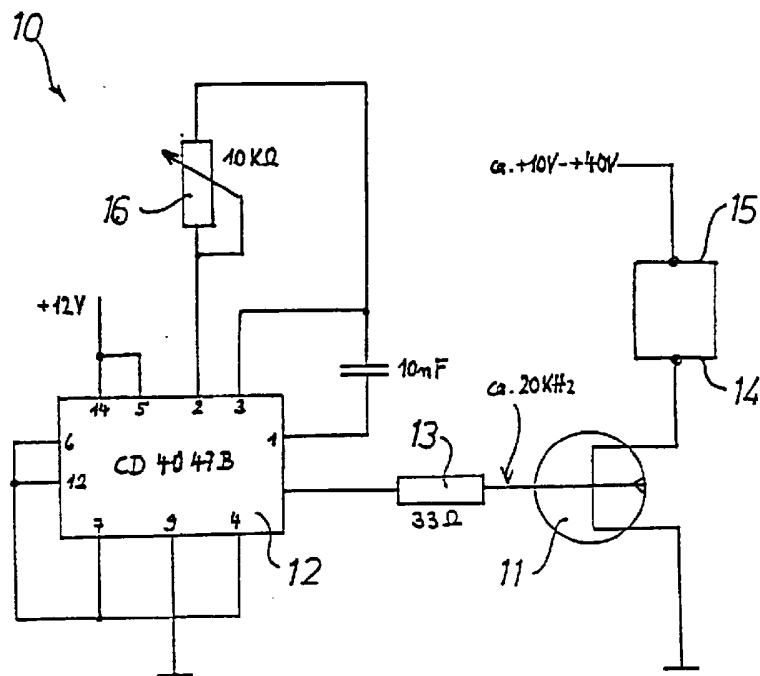


FIG. 2

P A T E N T K R A V

1. Varmeanordning, k e n d e t e g n e t ved en kombination af følgende træk:
- mindst et varmeelement (3) som fladeelement med to i afstand anbragte elektriske ledere og en derimellem eksisterende belægning af et belægningsmateriale til frembringelse af elektromagnetiske bølger, bestående af bindemiddel, isolationsmiddel, dispergeringsmiddel, vand og grafit, hvor belægningsmaterialet er sammensat af
 - a. 55 til 65 % stofmængdeandele af en grundsubstans af
 - 39 til 49% stofmængdeandele bindemiddel,
 - 10 • 18 til 23 % stofmængdeandele isoleringsmiddel,
 - 18 til 24 % stofmængdeandele dispergeringsmiddel,
 - 12 til 16 % stofmængdeandele destilleret vand
- og
- b. 35 til 45 % stofmængdeandele grafit,
- 15 hvor bindemidlet er sammensat af
- 64 til 79% stofmængdeandele destilleret vand,
 - 4 til 6% stofmængdeandele sulfoneret olie,
 - 0,16 til 0,24 % stofmængdeandele phenol eller 0,05 til 0,5 % stofmængdeandele benzisothiazolinon,
 - 20 • 15 til 19% stofmængdeandele kasein,
 - 0,8 til 1,2 % stofmængdeandele urinstof,

- 2 til 3% stofmængdeandele alkalisk fortyndingsmiddel, og
- 2,5 til 3% stofmængdeandele caprolactam, og

hvorved der ved hjælp af belægningsmateriale af isolationsmidlet, grafitten og bindemidlet kan udsende elektromagnetiske bølger,

- 5 - mindst et styre-/reguleringsapparat (7) med en oversvingningsgenerator, som omfatter en elektrisk komponent, som ved styring med en styresvingning har en stejl strømstigningshastighed svarende til en stejl stigningsflanke og dermed er egnet til frembringelse af en relativ høj oversvingningsandel, og
- oversvingningsgeneratoren er tilkoblet til de to elektriske ledere af et varmeelement (3) til stimulering af varmeelementet (3) til udstråling af et svingningsspektrum i området af molekylære egenfrekvenser.
- 10
2. Varmeanordning ifølge krav 1, k e n d e t e g n e t ved, at den sulfonerede olie fortrinsvis er sulfateret amerikansk olie.
3. Varmeanordning ifølge krav 1 eller 2, k e n d e t e g n e t ved, at phenolerne er carboniserede, ved krakning fremstillede phenoler eller der fortrinsvis bliver anvendt benzisothiazolinon.
- 15
4. Varmeanordning ifølge et af kravene 1 til 3, k e n d e t e g n e t ved, at fortyndingsmidlet er et opløsningsmiddel på aromatbasis og/eller alkoholbasis og/eller esterbasis og/eller ketonbasis.
- 20
5. Varmeanordning ifølge et af kravene 1 til 4, k e n d e t e g n e t ved, at isolationsmidlet er et isolerende sod.

6. Varmeanordning ifølge et af kravene 1 til 5, k e n d e t e g n e t ved, at dispergeringsmidlet er en uorganisk og/eller organisk, monomer og/eller polymer substans.
7. Opvarmningsanordning ifølge et af kravene 1 til 6, k e n d e t e g n e t ved, at belægningsmaterialet indeholder et thixotroperingsmiddel.
- 5 8. Varmeanordning ifølge et af kravene 1 til 7, k e n d e t e g n e t ved, at den elektriske komponent er en triac og/eller dobbelt-MOSFET, med de tilhørende, i og for sig kendte elektroniske styrekomponenter.
9. Opvarmningsanordning ifølge et af kravene 1 til 8, k e n d e t e g n e t ved, at de elektriske ledere er udformet på varmeelementet (3) som i det væsentlige parallelt rettede
10 kobberfoliebånd og den elektriske kontakt til belægningen er udformet som kapacitet og/eller induktiv tilkobling, hvorved belægningen ligger under eller over kobberfoliebåndene eller er indført i belægningen.
10. Opvarmningsanordning ifølge et af kravene 1 til 9, k e n d e t e g n e t ved, at varmeelementet er styrbar og/eller regulerbar ved ændring af amplituden og/eller
15 frekvensen af styresvingningerne.
11. Opvarmningsanordning ifølge et af kravene 1 til 10, k e n d e t e g n e t ved, at varmeelementets (3) grundbæremateriale er udformet pladeformigt stabilt eller rulbart i form af et tapet.
12. Opvarmningsanordning ifølge et af kravene 1 til 11, k e n d e t e g n e t ved, at
20 flere varmeelementer (3) anvendes som fladeelementer, hvor alle fladeelementer har en ens retvinklet flade og er koblet parallelt i et symmetrisk anbringelse med fortrinsvis ringe tilledningslængder.

13. Opvarmningsanordning ifølge et af kravene 1 til 12, k e n d e t e g n e t ved, at grundbærematerialet selv eller dermed forbundne, tilliggende eller indlagte materialedele er stimulerbare og dermed opvarmelige via molekylære egenfrekvenser.
14. Opvarmningsanordning ifølge et af kravene 1 til 13, k e n d e t e g n e t ved, at
5 grundbærematerialet er udformet som rør og bestanddel af en væskeopvarmning, hvor væske kan indfyldes og/eller ledes igennem i røret.

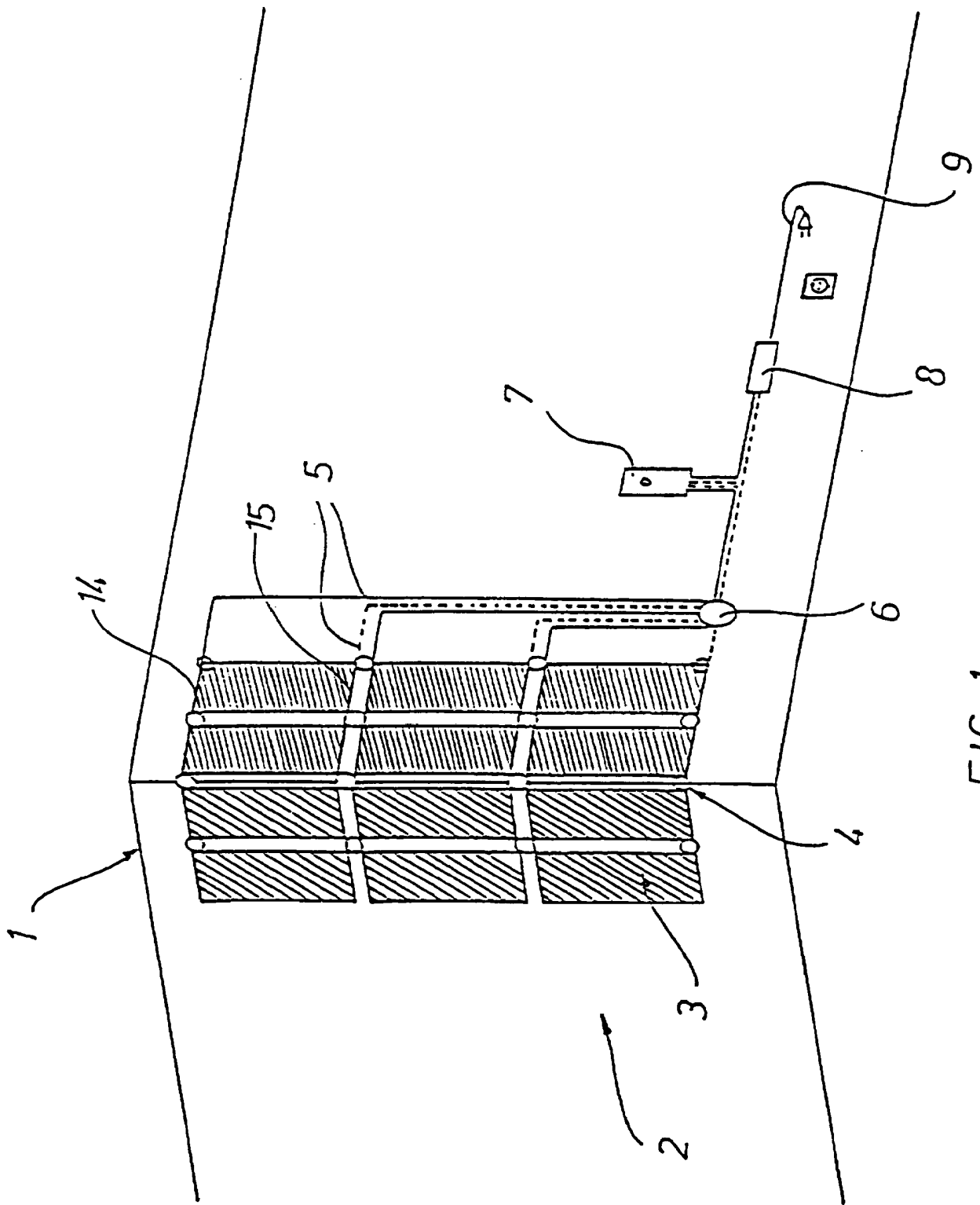


FIG. 1

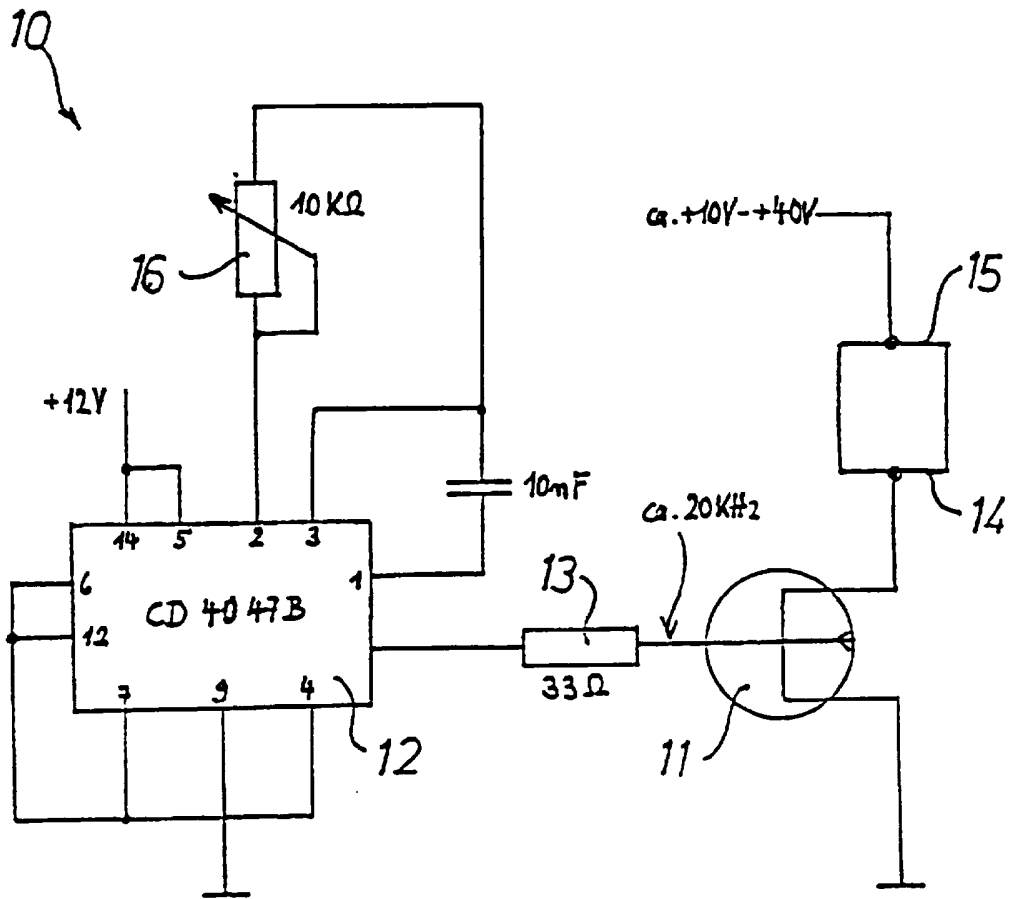


FIG. 2