



# (12) 实用新型专利

(10) 授权公告号 CN 221005002 U

(45) 授权公告日 2024. 05. 24

(21) 申请号 202323201205.X

(22) 申请日 2023.11.27

(73) 专利权人 福州鸿瑞光电科技有限公司  
地址 350026 福建省福州市仓山区叶厦路  
195号1号楼第三层

(72) 发明人 吴瑞敏

(74) 专利代理机构 福建知与行律师事务所  
35248  
专利代理师 陈良德

(51) Int. Cl.

F21V 29/67 (2015.01)

F21V 29/77 (2015.01)

F21V 29/83 (2015.01)

F21W 131/10 (2006.01)

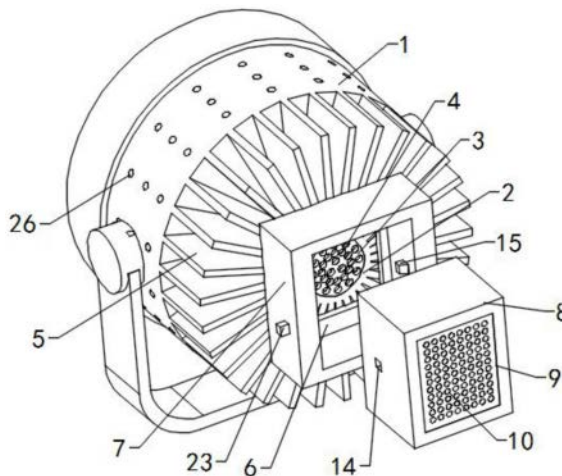
权利要求书1页 说明书4页 附图6页

## (54) 实用新型名称

一种散热性好的户外投光灯

## (57) 摘要

本实用新型公开了一种散热性好的户外投光灯,包括投光灯本体,其技术方案要点还包括散热风扇框,投光灯本体后端固设有固定管,固定管的管道与投光灯本体内部连通,固定管道端部固设有封板,封板上开设有多个透气孔,投光灯本体后端且位于固定管道外侧固定均匀环设有多个散热翅片,散热翅片端面位于固定管外侧固定设有安装板,安装板上固定设有安装框,散热风扇框安装在安装框内,散热风扇框内通过连接杆固定连接有机,电机的输出端固定均匀环设有多个扇叶,电机的轴线与固定管的轴线一致,本实用新型通过使投光灯本体产生的热量传导到散热翅片进行散热,电机带动扇叶转动产生风力通过固定管对投光灯本体内部进行散热,从而达到良好的散热效果。



1. 一种散热性好的户外投光灯,包括投光灯本体(1),其特征在于:还包括散热风扇框(8),所述投光灯本体(1)后端固定设有固定管(2),所述固定管(2)的管道与投光灯本体(1)内部连通,所述固定管(2)端部固定设有封板(3),所述封板(3)上开设有多个透气孔(4),所述投光灯本体(1)后端且位于固定管(2)外侧固定均匀环设有多个散热翅片(5),所述散热翅片(5)端面位于固定管(2)外侧固定设有安装板(6),所述安装板(6)上固定设有安装框(7),所述散热风扇框(8)安装在安装框(7)内,所述散热风扇框(8)内通过连接杆(12)固定连接有电机(11),所述电机(11)的输出端固定均匀环设有多个扇叶(13),所述电机(11)的轴线与固定管(2)的轴线一致。

2. 根据权利要求1所述的一种散热性好的户外投光灯,其特征在于:所述投光灯本体(1)壳体外壁开设有多个散热孔(26),所述投光灯本体(1)与散热翅片(5)连接的后端与散热翅片(5)均为铝制且通过焊接固定连接。

3. 根据权利要求1所述的一种散热性好的户外投光灯,其特征在于:所述安装板(6)为隔热材料,所述散热风扇框(8)远离固定管(2)的一端固定设有进气板(9),所述进气板(9)上均匀开设有多个进气孔(10)。

4. 根据权利要求1所述的一种散热性好的户外投光灯,其特征在于:所述散热风扇框(8)外壁与安装框(7)内壁相贴合,所述散热风扇框(8)外壁对称开设有卡槽(14),所述安装框(7)内壁与卡槽(14)对应处开设有卡块槽(16),所述卡块槽(16)底部固定设有卡块弹簧(17),所述卡块弹簧(17)固定连接有用于卡入卡槽(14)内的卡块(15),所述安装框(7)外壁对称开设有压块槽(22),所述压块槽(22)内设有用于控制卡块(15)滑出卡槽(14)的压块(23)。

5. 根据权利要求4所述的一种散热性好的户外投光灯,其特征在于:所述卡块(15)侧壁固定设有第一齿条(18),所述压块(23)靠近卡块(15)的侧壁固定设有第二齿条(21),所述安装框(7)内位于第一齿条(18)和第二齿条(21)之间开设有齿轮槽(19),所述齿轮槽(19)内转动设有与第一齿条(18)和第二齿条(21)均啮合的齿轮(20)。

6. 根据权利要求5所述的一种散热性好的户外投光灯,其特征在于:所述卡块(15)位于卡块槽(16)外的一端且远离固定管(2)的一侧为倾斜面,所述压块槽(22)远离齿轮槽(19)的侧壁开设有限位槽(24),所述限位槽(24)内滑动设有与压块(23)侧壁固定连接的限位块(25)。

## 一种散热性好的户外投光灯

### 技术领域

[0001] 本实用新型涉及远光灯技术领域,具体为一种散热性好的户外投光灯。

### 背景技术

[0002] 使指定被照面上的照度高于周围的灯具。又称泛光灯。通常,它能够瞄准任何方向,并具备不受气候条件影响的结构。主要用于大面积作业场矿、建筑物轮廓、体育场、立交桥、公园和花坛等。因此,几乎所有室外使用的大面积照具都可看作投光灯,户外投光灯是投光灯的一种。

[0003] 公开号为CN211289700U的实用新型公开了照明工程用户外投光灯,包括投光灯主体、灯头、支撑架、安装板、强力双面胶板、固定螺栓、定位孔、定位柱、拆卸导柱、连接座以及连接头,投光灯主体内部安装有灯头,投光灯主体下端面装配有支撑架,支撑架下端面安装有安装板,支撑架下端面固定有连接头,安装板上端面固定有连接座,支撑架上端面连接有固定螺栓,安装板下端面粘接有强力双面胶板,安装板左右端面连接有拆卸导柱,安装板和强力双面胶板下端面均开设有定位孔,定位孔内部安装有定位柱,该设计解决了原有户外投光灯安装速度慢的问题,该实用新型结构合理,便于组合安装,安装效率高,使用效果好。

[0004] 上述现有方案存在以下问题:户外投光灯在使用时会产生大量的热量,热量无法散去对内部灯体以及电路会造成损害,上述装置投光灯主体上未设置散热装置,影响户外投光灯的使用寿命。

### 实用新型内容

[0005] 本实用新型的目的在于提供一种散热性好的户外投光灯,以解决上述技术问题。

[0006] 为实现上述目的,本实用新型提供如下技术方案:一种散热性好的户外投光灯,包括投光灯本体,还包括散热风扇框,所述投光灯本体后端固定设有固定管,所述固定管的管道与投光灯本体内部连通,所述固定管道端部固定设有封板,所述封板上开设有多个透气孔,所述投光灯本体后端且位于固定管道外侧固定均匀环设有多个散热翅片,所述散热翅片端面位于固定管外侧固定设有安装板,所述安装板上固定设有安装框,所述散热风扇框安装在安装框内,所述散热风扇框内通过连接杆固定连接有机,所述电机的输出端固定均匀环设有多个扇叶,所述电机的轴线与固定管的轴线一致。

[0007] 优选的,所述投光灯本体壳体外壁开设有多个散热孔,所述投光灯本体与散热翅片连接的后端与散热翅片均为铝制且通过焊接固定连接。

[0008] 优选的,所述安装板为隔热材料,所述散热风扇框远离固定管的一端固定设有进气板,所述进气板上均匀开设有多个进气孔。

[0009] 优选的,所述散热风扇框外壁与安装框内壁相贴合,所述散热风扇框外壁对称开设有卡槽,所述安装框内壁与卡槽对应处开设有卡块槽,所述卡块槽底部固定设有卡块弹簧,所述卡块弹簧固定连接有用卡入卡槽内的卡块,所述安装框外壁对称开设有压块槽,所述压块槽内设有用于控制卡块滑出卡槽的压块。

[0010] 优选的,所述卡块侧壁固定设有第一齿条,所述压块靠近卡块的侧壁固定设有第二齿条,所述安装框内位于第一齿条和第二齿条之间开设有齿轮槽,所述齿轮槽内转动设有与第一齿条和第二齿条均啮合的齿轮。

[0011] 优选的,所述卡块位于卡块槽外的一端且远离固定管的一侧为倾斜面,所述压块槽远离齿轮槽的侧壁开设有限位槽,所述限位槽内滑动设有与压块侧壁固定连接的限位块。

[0012] 与现有技术相比,本实用新型的有益效果为:通过固定管、封板、透气孔、散热翅片、安装板、安装框、散热风扇框、电机、连接杆和扇叶的设置,一方面投光灯本体内产生的热量快速传递到散热翅片上,在散热翅片上与空气进行热交换得到散热效果,另一方面,启动电机,电机驱动扇叶转动通过固定管对投光灯本体内部进行吹气,投光灯本体内部的热量可在风力的作用下快速从散热孔排出,从而达到投光灯良好的散热效果;通过卡槽、卡块槽、卡块、卡块弹簧、第一齿条、第二齿条、齿轮槽、齿轮、压块槽、压块、限位槽和限位块的设置,方便将散热风扇框进行快速拆卸,从而便于对散热风扇框进行清洁或检修。

## 附图说明

[0013] 为了更清楚地说明本实用新型实施例的技术方案,下面将对实施例描述所需要使用的附图作简单地介绍,显而易见地,下面描述中的附图仅仅是本实用新型的一些实施例,对于本领域普通技术人员来讲,在不付出创造性劳动的前提下,还可以根据这些附图获得其他的附图。

[0014] 图1是本实施例外观示意图;

[0015] 图2是本实施例后视示意图;

[0016] 图3是本实施例散热风扇拆分示意图;

[0017] 图4是本实施例后视卡块处剖视图;

[0018] 图5是本实施例A处放大图;

[0019] 图6是本实施例散热风扇结构示意图。

[0020] 附图中,各标号所代表的部件列表如下:

[0021] 1、投光灯本体;2、固定管;3、封板;4、透气孔;5、散热翅片;6、安装板;7、安装框;8、散热风扇框;9、进气板;10、进气孔;11、电机;12、连接杆;13、扇叶;14、卡槽;15、卡块;16、卡块槽;17、卡块弹簧;18、第一齿条;19、齿轮槽;20、齿轮;21、第二齿条;22、压块槽;23、压块;24、限位槽;25、限位块;26、散热孔。

## 具体实施方式

[0022] 下面将结合本实用新型实施例中的附图,对本实用新型实施例中的技术方案进行清楚、完整地描述,显然,所描述的实施例仅仅是本实用新型一部分实施例,而不是全部的实施例。基于本实用新型中的实施例,本领域普通技术人员在没有作出创造性劳动前提下所获得的所有其它实施例,都属于本实用新型保护的范围。

[0023] 请参阅图1-6,本实用新型提供一种技术方案:一种散热性好的户外投光灯,包括投光灯本体1,还包括散热风扇框8,投光灯本体1后端固定设有固定管2,固定管2的管道与投光灯本体1内部连通,固定管道2端部固定设有封板3,封板3上开设有多个透气孔4,投光

灯本体1后端且位于固定管道2外侧固定均匀环设有多个散热翅片5,散热翅片5端面位于固定管2外侧固定设有安装板6,安装板6上固定设有安装框7,散热风扇框8安装在安装框7内,散热风扇框8内通过连接杆12固定连接有电机11,电机11的输出端固定均匀环设有多个扇叶13,电机11的轴线与固定管2的轴线一致,电机11与投光灯本体1通过电线连接。

[0024] 具体的,投光灯本体1壳体外壁开设有多个散热孔26,利于投光灯本体1内部的散热,且在扇叶13对投光灯本体1内部进行吹气时可利于投光灯本体1内部的热气散出,投光灯本体1与散热翅片5连接的后端与散热翅片5均为铝制且通过焊接固定连接,使投光灯本体1内产生的热量能快速传递到散热翅片5上,在散热翅片5上与空气进行热交换得到散热效果。

[0025] 具体的,安装板6为隔热材料,避免散热翅片5上的热量传递到电机11上影响电机11的运行,散热风扇框8远离固定管2的一端固定设有进气板9,进气板9上均匀开设有多个进气孔10,避免在扇叶13转动时将较大杂质从散热风扇框8吸入且又可保证进气效果。

[0026] 具体的,散热风扇框8外壁与安装框7内壁相贴合,保证散热风扇框8安装的稳定,散热风扇框8外壁对称开设有卡槽14,安装框7内壁与卡槽14对应处开设有卡块槽16,卡块槽16底部固定设有卡块弹簧17,卡块弹簧17固定连接有用于卡入卡槽14内的卡块15,通过卡块弹簧17的弹力作用将卡块15卡入卡槽14内对散热风扇框8进行限位,从而使散热风扇框8安装稳固,安装框7外壁对称开设有压块槽22,压块槽22内设有用于控制卡块15滑出卡槽14的压块23。

[0027] 具体的,卡块15侧壁固定设有第一齿条18,压块23靠近卡块15的侧壁固定设有第二齿条21,安装框7内位于第一齿条18和第二齿条21之间开设有齿轮槽19,齿轮槽19内转动设有与第一齿条18和第二齿条21均啮合的齿轮20,压动压块23使压块23在压块槽22内滑动并带动第二齿条21滑动,通过第二齿条21与齿轮20的啮合以及齿轮20与第一齿条18的啮合从而使得卡块15滑动滑出卡槽14,散热风扇框8失去限位即可从安装框7内拆卸,便于对散热风扇框8内部进行清洁或检修。

[0028] 具体的,卡块15位于卡块槽16外的一端且远离固定管2的一侧为倾斜面,并与散热风扇框8的安装,在安装散热风扇框8时,将散热风扇框8对着安装框7内壁滑入,卡块15的倾斜面受到安装框7外壁的作用力后使卡块15压缩卡块弹簧17滑入卡块槽16内,直至散热风扇框8与安装板6相抵后,此时卡块15与卡槽14正对,在卡块弹簧17的弹力作用下卡块15卡入卡槽14对散热风扇框8进行限位,从而将散热风扇框8安装完成,压块槽22远离齿轮槽19的侧壁开设有限位槽24,限位槽24内滑动设有与压块23侧壁固定连接的限位块25,通过限位槽24和限位块25的限位,避免卡块15过多的滑出卡块槽16而干涉散热风扇框8的安装。

[0029] 本实施例的一个具体应用实施例为:

[0030] 本装置在使用时,一方面投光灯本体1内产生的热量快速传递到散热翅片5上,在散热翅片5上与空气进行热交换得到散热效果,另一方面,启动电机11,电机11驱动扇叶13转动通过固定管2对投光灯本体1内部进行吹气,投光灯本体1内部的热量可在风力的作用下快速从散热孔26排出,从而达到投光灯良好的散热效果,散热风扇框8可拆卸,方便对散热风扇框8进行清洁或检修,压动压块23使压块23在压块槽22内滑动并带动第二齿条21滑动,通过第二齿条21与齿轮20的啮合以及齿轮20与第一齿条18的啮合从而使得卡块15滑动滑出卡槽14,散热风扇框8失去限位即可从安装框7内拆卸,安装散热风扇框8时,将散热风

扇框8对着安装框7内壁滑入,卡块15的倾斜面受到安装框7外壁的作用力后使卡块15压缩卡块弹簧17滑入卡块槽16内,直至散热风扇框8与安装板6相抵后,此时卡块15与卡槽14正对,在卡块弹簧17的弹力作用下卡块15卡入卡槽14对散热风扇框8进行限位,从而将散热风扇框8安装完成,操作方便。

[0031] 在本实用新型的描述中,需要理解的是,术语“同轴”、“底部”、“一端”、“顶部”、“中部”、“另一端”、“上”、“一侧”、“顶部”、“内”、“前部”、“中央”、“两端”等指示的方位或位置关系为基于附图的方位或位置关系,仅是为了便于描述本实用新型和简化描述,而不是指示或暗示所指的装置或元件必须具有特定的方位、以特定的方位构造和操作,因此不能理解为对本实用新型的限制。

[0032] 在本实用新型中,除非另有明确的规定和限定,术语“安装”、“设置”、“连接”、“固定”、“旋接”等术语应做广义理解,例如,可以是固定连接,也可以是可拆卸连接,或成一体;可以是机械连接,也可以是电连接;可以是直接相连,也可以通过中间媒介间接相连,可以是两个元件内部的连通或两个元件的相互作用关系,除非另有明确的限定,对于本领域的普通技术人员而言,可以根据具体情况理解上述术语在本实用新型中的具体含义。

[0033] 尽管已经示出和描述了本实用新型的实施例,对于本领域的普通技术人员而言,可以理解在不脱离本实用新型的原理和精神的情况下可以对这些实施例进行变型,本实用新型的范围由所附权利要求及其等同物限定。

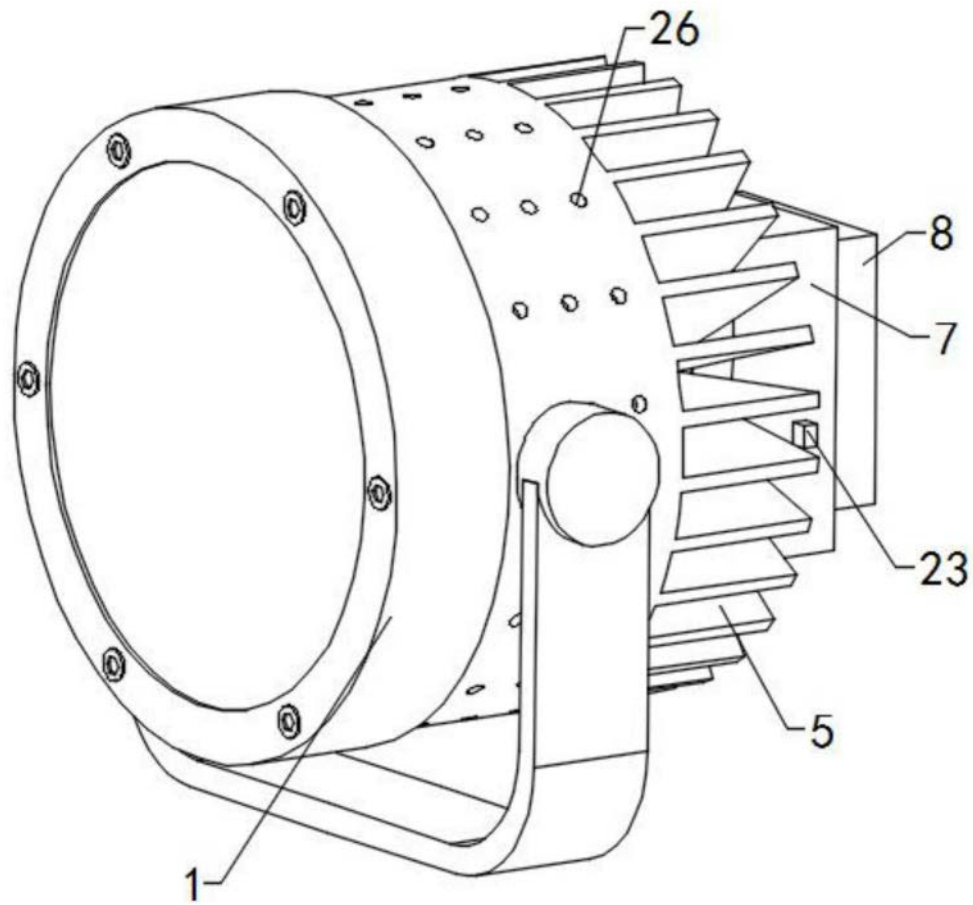


图1

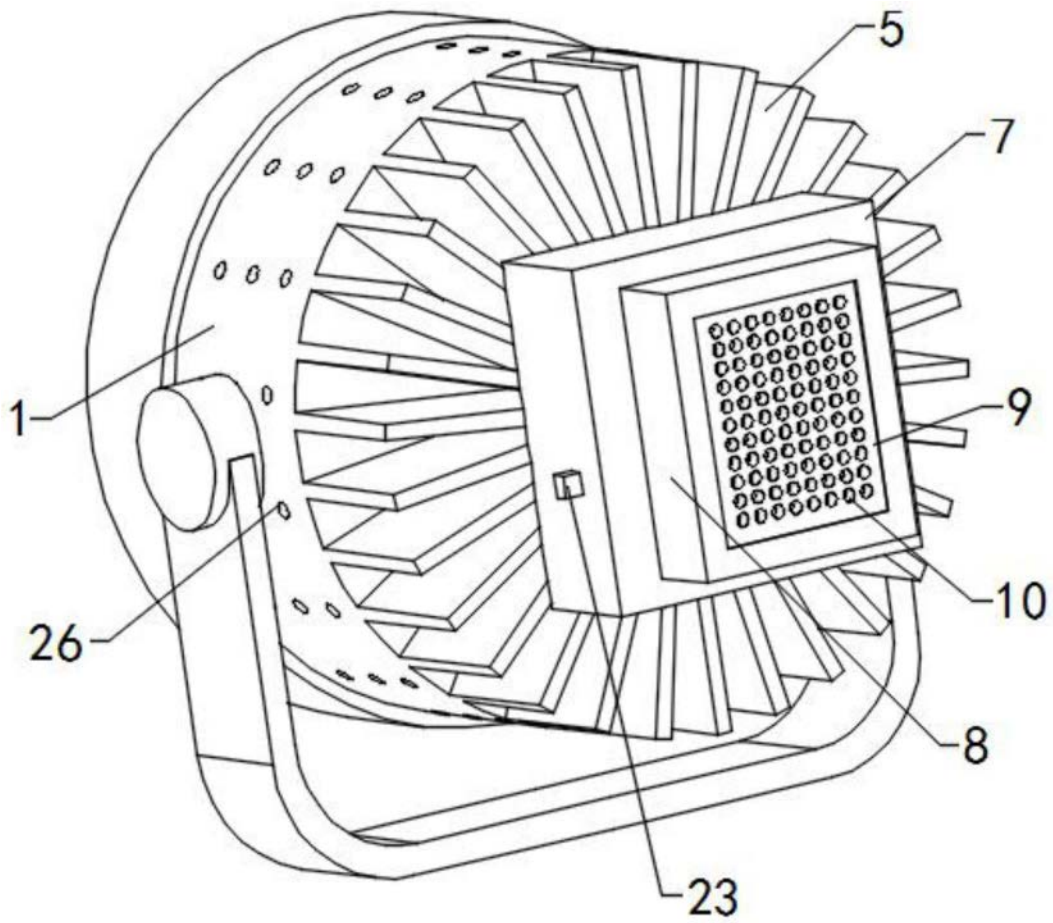


图2

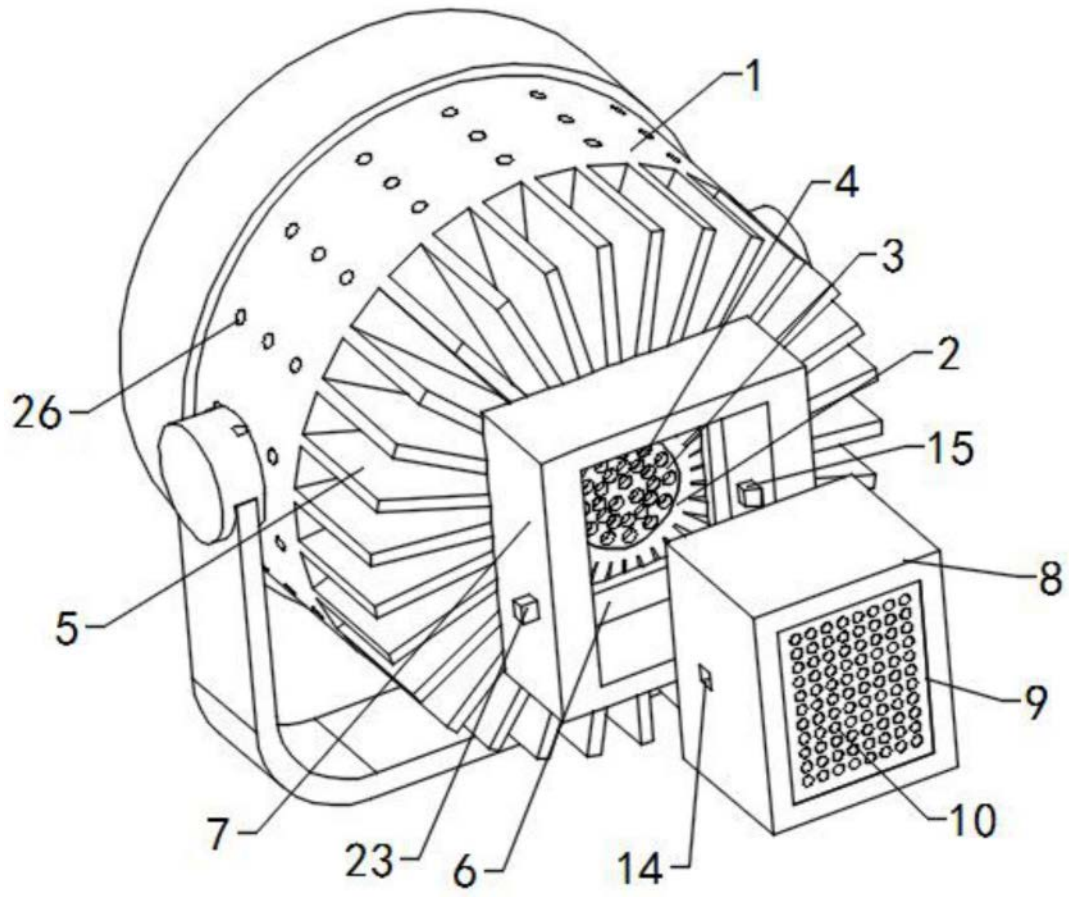


图3

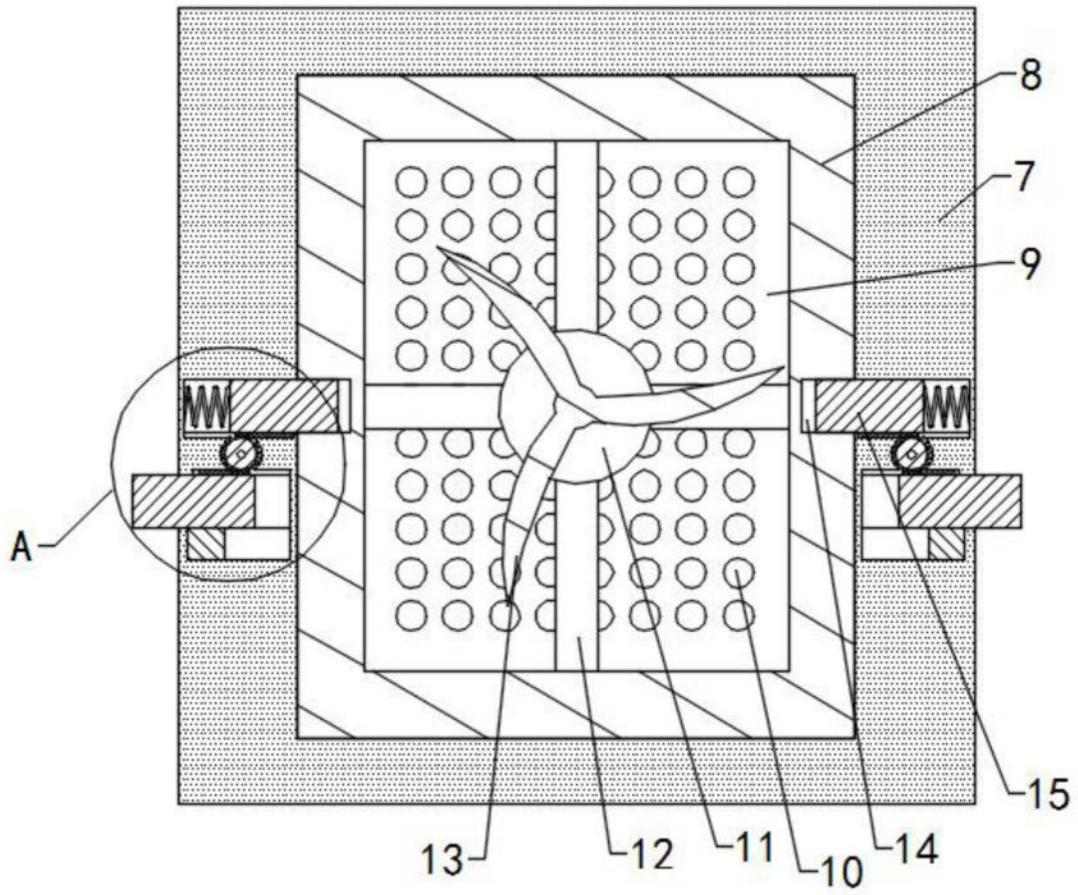


图4

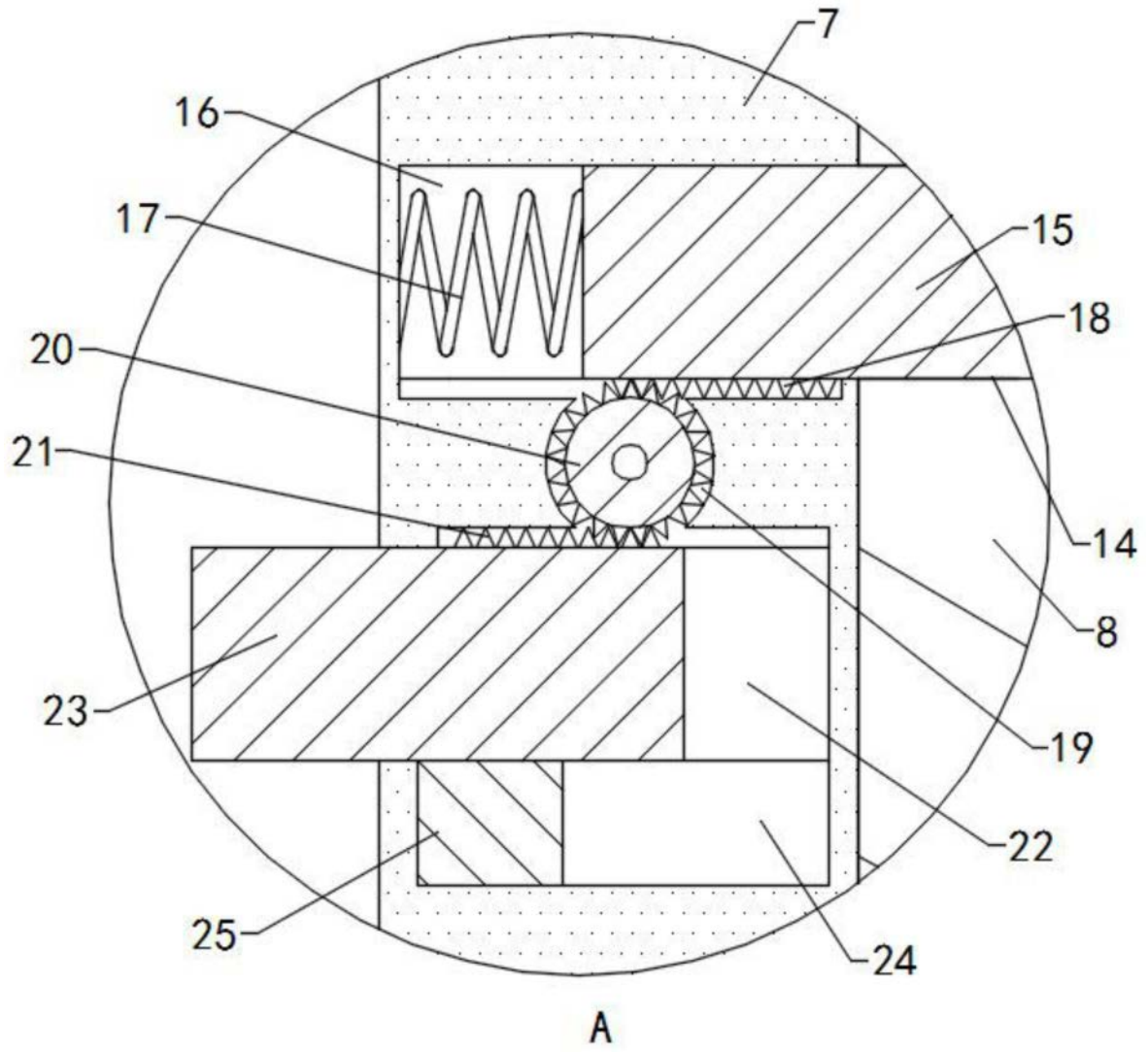


图5

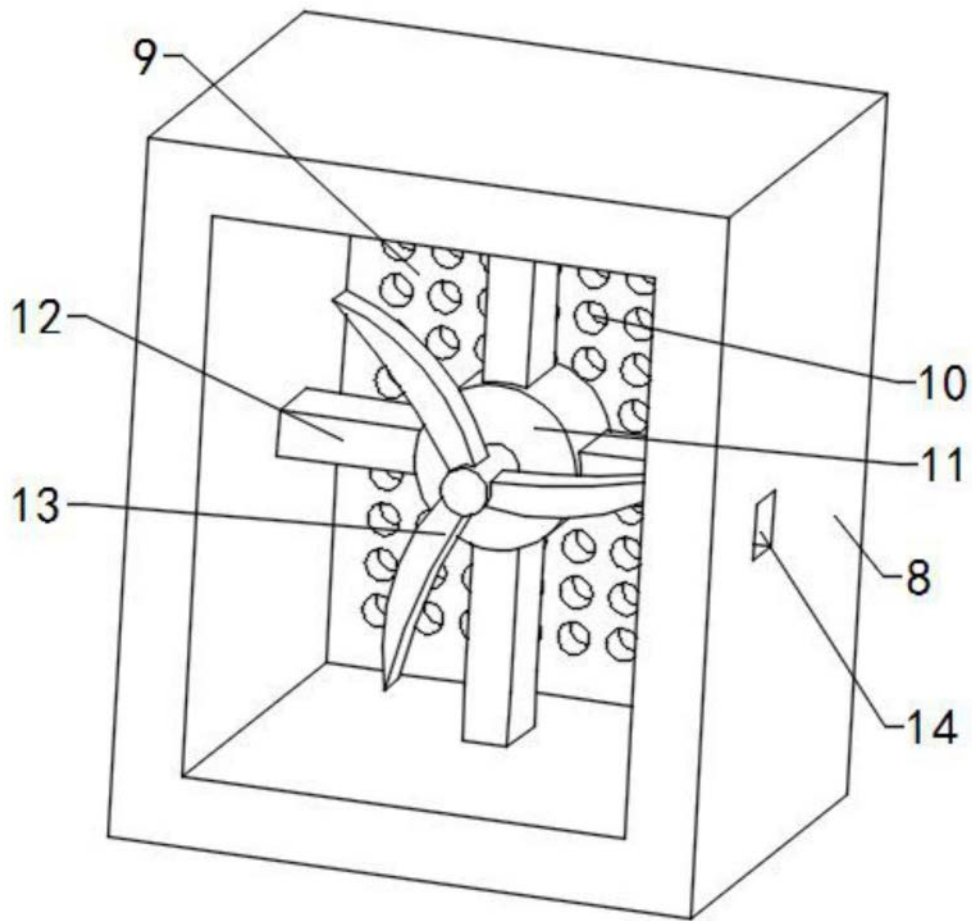


图6