



(19) 대한민국특허청(KR)
(12) 공개특허공보(A)

(11) 공개번호 10-2013-0103032
(43) 공개일자 2013년09월23일

(51) 국제특허분류(Int. Cl.)

A41B 9/02 (2006.01)

(21) 출원번호 10-2012-0024337

(22) 출원일자 2012년03월09일

심사청구일자 2012년03월09일

(71) 출원인

임채철

경기도 시흥시 시흥대로1073번길 40, 제2지구 60
부력 405호 (신천동, 산호아파트)

(72) 발명자

임채철

경기도 시흥시 시흥대로1073번길 40, 제2지구 60
부력 405호 (신천동, 산호아파트)

(74) 대리인

특허법인 신우

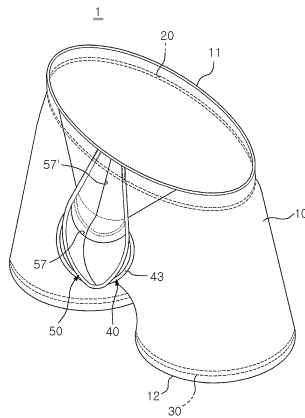
전체 청구항 수 : 총 3 항

(54) 발명의 명칭 **남성용 국부 단련 팬티**

(57) 요약

본 발명은 남성의 음경을 단련하도록 이루어진 남성용 국부 단련 팬티에 관한 것이다. 본 발명 남성용 국부 단련 팬티는, 남성의 음경을 감싸는 음경집을 본체에 구비하는 남성용 팬티에 있어서, 음경집에 음경이 통과될 수 있는 음경홀을 형성하여 음경이 통과되면서 마찰에 의해 단련되도록 이루어진다.

대표도 - 도1



특허청구의 범위

청구항 1

남성의 음경을 감싸는 음경집을 본체에 구비하는 남성용 팬티에 있어서,

상기 음경집에 음경이 통과될 수 있는 음경홀을 형성하여 음경이 통과되면서 마찰에 의해 단련되도록 이루어진 남성용 국부 단련 팬티.

청구항 2

제1항에 있어서,

상기 음경홀의 주변에는 신축성을 갖는 음경밴드가 구비되는 것을 특징으로 하는 남성용 국부 단련 팬티

청구항 3

제1항 또는 제2항에 있어서,

상기 음경집은 내부천과 이에 재봉되는 외부천으로 이루어지며, 상기 음경홀은 상기 내부천 또는 외부천에 형성되는 것을 특징으로 하는 남성용 국부 단련 팬티.

명세서

기술분야

[0001] 본 발명은 남성용 국부 단련 팬티에 관한 것으로, 더욱 상세하게는 남성의 음경을 단련하도록 이루어진 남성용 국부 단련 팬티에 관한 것이다.

배경기술

[0002] 일반적으로 남성은 신체구조상 사타구니의 앞쪽에 음경과 음낭이 돌출되어 있으므로 이의 유동을 방지하면서 보호해주는 남성용 팬티를 착용한다. 이러한 남성용 팬티는 땀을 잘 흡수할 수 있는 재질을 사용하여 국부를 보호하는 동시에 위생에도 도움이 되도록 하고 있다.

[0003] 종래의 남성용 팬티는 허리에 지지하기 위한 허리밴드, 몸의 전후면을 보호하기 위한 본체, 본체의 하부 양측으로 개구되어 발을 끼울 수 있도록 하면서 밴드에 의해 안정된 상태를 유지하도록 하는 다리삽입부로 구성됨으로써, 사용자가 편리하게 착용할 수 있다.

[0004] 그러나 상기와 같은 종래의 남성용 팬티는 인체의 중요한 부위인 국부를 압박하는 상태가 되고, 그로 인해 땀이 많이 발생하는 부위에 위치하는 국부가 습해져서 위생상 불결해짐은 물론, 많은 질병을 일으키는 등의 문제점이 있다.

[0005] 상기와 같은 종래의 남성용 팬티가 가지는 문제점을 해결하기 위하여 신체의 국부를 띠에 의해 분리시키는 위생 팬티가 제안되어 일부 사용되고 있다.

[0006] 그러나 상기와 같은 종래의 위생 팬티는 신체 구조상 사타구니의 앞쪽에 음경과 음낭이 돌출되어 있는 상태에서 팬티에 의해 압박되어 접하게 됨은 물론, 음낭 및 음경이 다른 신체부위와 접하는 상태가 계속 유지되므로 결국은 접하는 정도만 약간 줄여주는 상태이므로 착용하는 사람의 위생이나 건강에 별로 도움을 주지 못하는 문제점이 있다.

[0007] 이에 본 출원인은 상기와 같은 종래의 남성용 팬티 및 위생 팬티가 가지는 문제점을 해소하기 위하여 남성용 국부 보호용 팬티라는 명칭으로 실용신안출원하여 등록된바 있다. 본 출원인의 등록실용신안으로는 등록실용신안 제03595041호 및 등록실용신안 제0437270호가 있다(이하, '선행문헌' 이라 한다).

[0008] 상기 선행문헌에 다른 남성용 국부 보호용 팬티는 팬티 본체의 전면에 음낭을 감싸도록 볼록하게 형성되는 음낭집을 형성하고, 음낭집의 둘레에는 음낭집 분리밴드에 의해 신축성을 갖도록 하며, 음경집 분리밴드에 의한 탄성으로 음경과 음낭을 분리한다. 음경집의 외부천에 형성된 절취부에 의해 상부는 신체에 타이트하게 접하는 동

시에 하부에는 음경의 수납이 원활해지도록 한다. 외부천의 상부 결합부의 일부를 개구된 상태로 유지하여 통풍이 원활해지도록 함으로써 국부의 음낭과 음경이 서로 접하면서 습기가 차는 것을 방지하면서 착용감이 편안해지도록 한다.

[0009] 상술한 바와 같은 구성을 갖는 선행문헌에 따른 남성용 국부 보호용 팬티에 의하면 남성의 음경과 음낭을 보호하고, 이들이 습해지는 것을 방지함으로써 각종 질병이 발생하는 것을 방지할 수 있는 효과가 있다. 즉, 남성의 국부를 보호하는 효과가 있다. 그러나, 이러한 보호효과 외에 남성의 국부를 단련시키는 기능은 전혀 하지 못하는 단점이 있다.

발명의 내용

해결하려는 과제

[0010] 본 발명의 목적은 전술한 바와 같은 종래의 문제점을 해소하기 위하여 안출된 것으로, 남성의 국부 특히 음경을 용이하게 단련할 수 있는 남성용 국부 단련 팬티를 제공하는데 있다.

과제의 해결 수단

[0011] 전술한 바와 같은 목적을 달성하기 위해 본 발명 남성용 국부 단련 팬티는, 남성의 음경을 감싸는 음경집을 본체에 구비하는 남성용 팬티에 있어서, 음경집에 음경이 통과될 수 있는 음경홀을 형성하여 음경이 통과되면서 마찰에 의해 단련되도록 이루어진다.

[0012] 음경홀의 주변에는 신축성을 갖는 음경밴드가 구비된다.

[0013] 음경집은 내부천과 이에 재봉되는 외부천으로 이루어지며, 음경홀은 내부천 또는 외부천에 형성된다.

발명의 효과

[0014] 본 발명 남성용 국부 단련 팬티에 의하면 다음과 같은 효과를 갖는다.

[0015] 첫째, 음경과 음낭을 각각 음경집과 음낭집으로 분할하여 감싸도록 이루어짐으로써, 음경과 음낭의 유동을 방지하면서 이들을 보호해주며, 음경과 음낭이 서로 접하면서 습기가 차는 것을 방지하기 때문에 각종 질병으로부터 국부를 보호할 수 있고, 착용감이 편안한 장점이 있다.

[0016] 둘째, 음경집에 음경이 관통할 수 있는 음경홀을 형성하고 음경홀 주변으로 신축성을 갖는 음경밴드를 구비함으로써, 음경홀을 통해 음경이 통과하면서 마찰에 의해 단련되도록 이루어진다.

도면의 간단한 설명

[0017] 도 1은 본 발명 남성용 국부 단련 팬티의 사시도.

도 2는 본 발명 남성용 국부 단련 팬티의 전체적인 구성을 나타낸 일부 절개 측면도.

도 3은 본 발명 남성용 국부 단련 팬티의 전체적인 구성을 나타낸 정면도.

도 4는 도 1 내지 도 3에 도시된 음경집이 결합된 상태를 나타낸 분해사시도.

도 5는 도 4에 도시된 음경집의 외부천의 구성을 나타낸 전개도.

도 6은 도 4에 도시된 음경집의 내부천을 나타낸 사시도.

발명을 실시하기 위한 구체적인 내용

[0018] 이하에서는 본 발명 남성용 국부 단련 팬티의 바람직한 실시예를 첨부된 도면을 참조로 상세히 설명하기로 한다.

[0019] 도 1은 본 발명 남성용 국부 단련 팬티의 사시도이고, 도 2는 본 발명 남성용 국부 단련 팬티의 전체적인 구성을 나타낸 일부 절개 측면도이며, 도 3은 본 발명 남성용 국부 단련 팬티의 전체적인 구성을 나타낸 정면도이고, 도 4는 도 1 내지 도 3에 도시된 음경집이 결합된 상태를 나타낸 분해사시도이며, 도 5는 도 4에 도시된 음경집의 외부천의 구성을 나타낸 전개도이다.

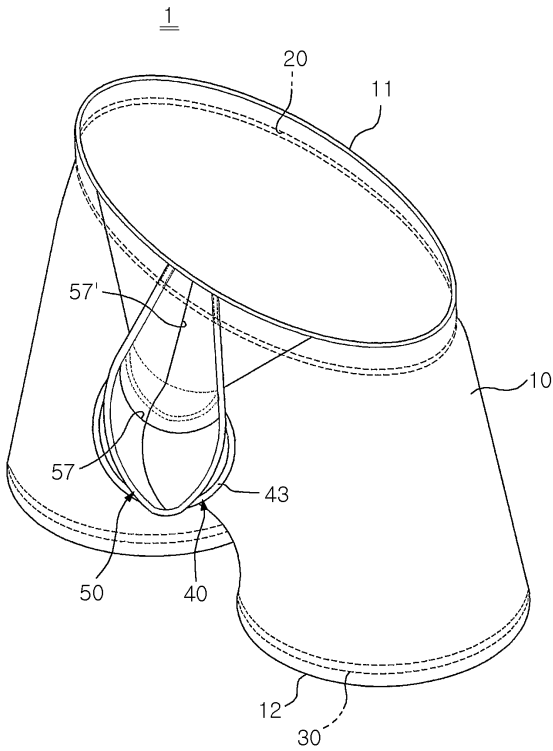
- [0020] 본 발명 남성용 국부 단련 팬티(1)는 본체(10), 허리밴드(20), 다리밴드(30), 음낭집(40) 및 음경집(50)을 포함한다.
- [0021] 본체(10)는 남성의 국부(음낭 및 음경)를 포함하는 하체의 일부를 감싸는 것으로 통풍이 양호한 천으로 제작된다. 본체(10)의 상부에는 허리를 감싸는 허리 삽입부(11)가 형성되고, 본체(10)의 하부에는 두 다리를 감싸는 한 쌍의 다리 삽입부(12)가 형성된다.
- [0022] 허리밴드(20) 및 다리밴드(30)는 신축성을 갖는 밴드로서 허리밴드(20)는 허리 삽입부(11)에 구비되어 허리를 조여주게 되며, 다리밴드(30)는 다리 삽입부(12)가 각각 구비되어 다리를 조여줌으로써, 본 발명 남성용 국부 단련 팬티(1)의 착용이 편리하도록 한다.
- [0023] 음낭집(40)은 본체(10)의 전면에서 볼록부위(41)의 하부에 주름(42)이 구비되도록 음낭집 분리밴드(43)를 결합하여 탄력에 의해 음낭을 신축성 있게 감싸도록 이루어진다. 음낭집(40)의 상부에 위치하는 음경집 결합홀(44)에는 음경집(50)이 결합되고 그 둘레에 신축성을 갖는 음경집 분리밴드(45)가 결합된다.
- [0024] 음낭집(40)의 볼록부위(41)는 망사 재질의 천으로 형성하여 통풍이 더욱 원활히 이루어지도록 하여도 무방하다. 한편, 음낭집 분리밴드(43)로 인해 음낭집(40)에 음낭을 잡아주기 때문에 누워있거나 격렬한 운동 중에도 음낭이 음낭집(40)으로부터 이탈되는 것을 방지하여 음낭을 보호하면서 편안하게 착용할 수 있다. 음경집 분리밴드(45)는 탄성에 의해 음낭과 음경이 분리되도록 하여 음경집 결합홀(44)에 결합된 음경집(50)에 넣어지는 음경의 하부를 탄력적으로 잡아주어 편안하게 착용할 수 있도록 한다.
- [0025] 음경집(50)은 음낭집(40)의 음경집 결합홀(44)에 결합되어 음경을 감싸는 것으로 내부천(51)과 외부천(52)으로 구성된다.
- [0026] 내부천(51)의 중심부에는 상하로 포물형 재봉부(53)가 형성되고, 내부천(51)의 하부 중앙에는 구멍으로 이용되는 하부 절취부(54)를 형성한다. 따라서, 내부천(51)의 양측을 재봉에 의해 봉합할 때 포물형 재봉부(53)에 의해 자연스럽게 절곡부가 형성되도록 한다.
- [0027] 외부천(52)은 양측에 2군데의 가로 절취부(55)를 형성하고 상하측에 2군데의 세로 절취부(56)를 형성한다. 따라서, 외부천(52)의 양측을 재봉에 의해 결합하면서 본체(10) 및 내부천(51)과 결합하여 상부는 신체에 타이트하게 접하는 동시에 하부에는 절곡부(57)(57')가 자연스럽게 형성된다.
- [0028] 도 4는 도 1 내지 도 3에 도시된 음경집이 결합된 상태를 나타낸 분해사시도이고, 도 6은 도 4에 도시된 음경집의 내부천을 나타낸 사시도이다.
- [0029] 음경집(50)을 구성하는 내부천(51)의 포물형 재봉부(53)에는 음경이 통과될 수 있는 음경홀(58)을 형성하여 음경이 통과되면서 마찰에 의해 단력되도록 이루어진다. 음경홀(58)은 포물형 재봉부(53) 전체에 걸쳐 형성될 수도 있으나, 포물형 재봉부(53)의 중심부 일부 구간에만 형성되는 것이 바람직하다.
- [0030] 음경홀(58)의 주변에는 신축성을 갖는 음경밴드(59)가 구비됨으로써 음경이 음경홀(58)을 통해 원활하게 통과되도록 하고 음경을 조여주므로 마찰이 효율적으로 이루어지도록 한다. 음경밴드(59)는 음경홀(58)의 주위로만 구비되는 것이 바람직하나, 이에 한정되지 않고 두 개가 나란히 구비되되 포물형 재봉부(53) 전체 길이에 맞게 구비된 후 음경홀(58)의 영역만 개방되고 나머지는 재봉에 의해 서로 결합되는 것도 가능하다. 한편, 음경홀(58)의 주변에 신축성을 갖는 음경밴드(59)가 구비됨으로써 음경의 크기에 상관없이 모두 편안하게 착용할 수 있다.
- [0031] 한편, 본 실시예에서는 음경홀(58)이 내부천(51)에만 형성되는 것으로 하였으나, 이에 한정되지 않고 외부천(52)에 형성될 수도 있다.
- [0032] 사용상태를 보면 평상시에는 도 6의 (a)와 같이 음경밴드(59)에 의해 음경홀(58)이 닫힌 상태에 있다가 음경이 통과될 때에는 도 6의 (b)와 같이 음경밴드(59)가 늘어나면서 음경홀(58)이 개방된다.
- [0033] 이상에서 설명한 바와 같이, 본 발명에 따른 바람직한 실시예를 기초로 설명하였으나, 본 발명은 특정 실시예에 한정되는 것은 아니며, 해당분야 통상의 지식을 가진 자가 특허청구범위 내에 기재된 범주 내에서 변경할 수 있다.

부호의 설명

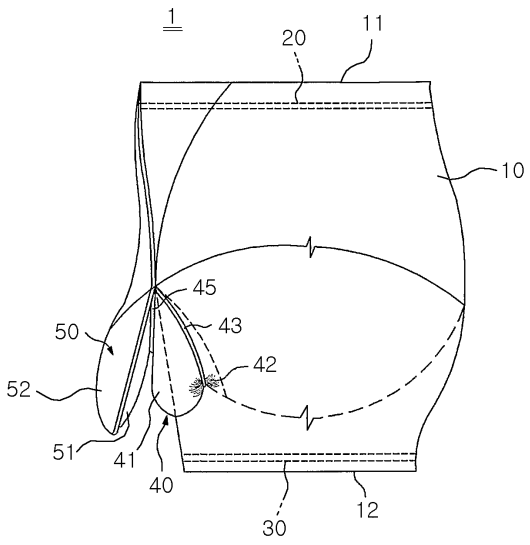
- [0034]
- | | |
|------------------|---------------|
| 1 : 남성용 국부 단련 팬티 | 10 : 본체 |
| 11 : 허리 삽입부 | 12 : 다리 삽입부 |
| 20 : 허리밴드 | 30 : 다리밴드 |
| 40 : 음낭집 | 41 : 볼록부위 |
| 42 : 주름 | 43 : 음낭집 분리밴드 |
| 44 : 음경집 결합홀 | 45 : 음경집 분리밴드 |
| 50 : 음경집 | 51 : 내부천 |
| 52 : 외부천 | 53 : 포물형 재봉부 |
| 54 : 하부 절취부 | 55 : 가로 절취부 |
| 56 : 세로 절취부 | 57, 57' : 절곡부 |
| 58 : 음경홀 | 59 : 음경밴드 |

도면

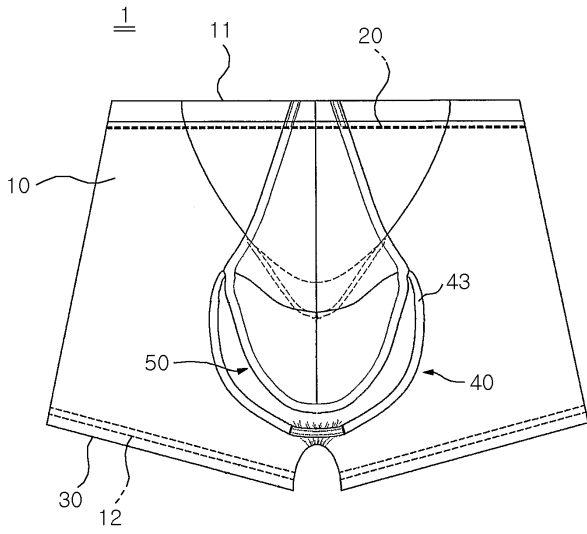
도면1



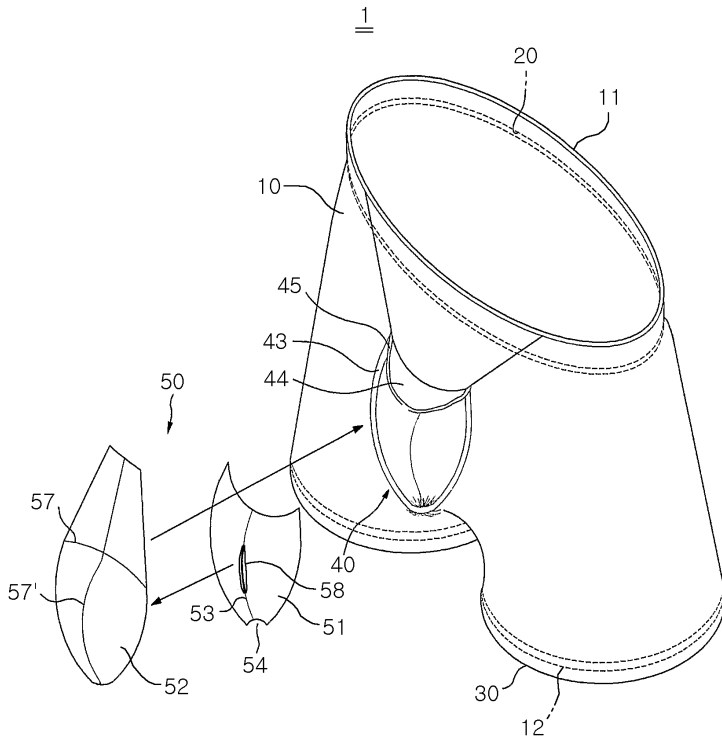
도면2



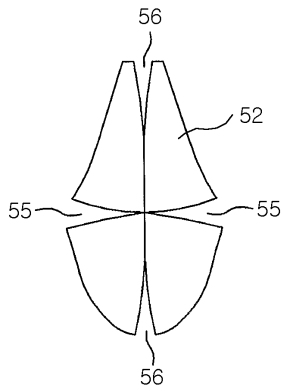
도면3



도면4



도면5



도면6

