



(12) 实用新型专利

(10) 授权公告号 CN 212176435 U

(45) 授权公告日 2020.12.18

(21) 申请号 202020507491.X

(22) 申请日 2020.04.08

(73) 专利权人 中泰建工(北京)建筑工程有限公司

地址 102200 北京市昌平区科技园区东区
产业基地何营路8号院2号楼1层

(72) 发明人 常占军 高瑞宝 柳树森 侯芳芳
赵立国

(74) 专利代理机构 北京维正专利代理有限公司
11508

代理人 赵万凯

(51) Int. Cl.

E04F 21/02 (2006.01)

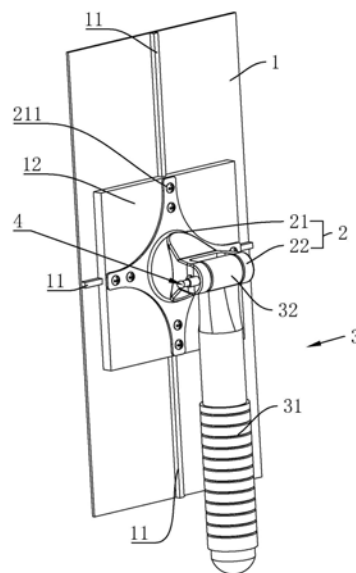
权利要求书1页 说明书3页 附图5页

(54) 实用新型名称

一种腻子切割刀

(57) 摘要

本实用新型涉及一种腻子切割刀,其包括板体,连接组件和手柄,连接组件包括第一连接部和第二连接部,第一连接部与第二连接部相连,第一连接部背离第二连接部的一端与板体相连,第二连接部背离第一连接部的一端与手柄转动连接并通过锁紧件固定。本实用新型具有可根据需要灵活调整手柄的角度,进而缓减操作人员手腕疲劳的效果。



1. 一种腻子切割刀,包括板体(1),连接组件(2)和手柄(3),其特征在于:所述连接组件(2)包括第一连接部(21)和第二连接部(22),第一连接部(21)与第二连接部(22)相连,第一连接部(21)背离第二连接部(22)的一端与板体(1)相连,第二连接部(22)背离第一连接部(21)的一端与手柄(3)转动连接并通过锁紧件(4)固定。

2. 根据权利要求1所述的腻子切割刀,其特征在于:所述第二连接部(22)背离第一连接部(21)的一端开设有缺口(222),在手柄(3)上固定有与缺口(222)相吻合的卡块(32),卡块(32)卡入缺口(222)中,贯穿卡块(32)设置有转轴(33),转轴(33)长度方向的两端分别与缺口(222)相对的侧壁转动连接。

3. 根据权利要求2所述的腻子切割刀,其特征在于:所述锁紧件(4)与第二连接部(22)相连,在卡块(32)与锁紧件(4)相对的侧壁上沿开设有若干插孔(321),若干插孔(321)绕转轴(33)等距设置,锁紧件(4)贯穿第二连接部(22)插入至对应插孔(321)中。

4. 根据权利要求3所述的腻子切割刀,其特征在于:所述锁紧件(4)包括防护壳(41),防护壳(41)侧壁与第二连接部(22)外侧壁固定连接,防护壳(41)为一端开口内部中空的腔室,贯穿防护壳(41)设置有插杆(42),在防护壳(41)长度方向远离第二连接部(22)的侧壁上开设有供插杆(42)伸出的穿孔(411),插杆(42)沿防护壳(41)的长度方向设置,插杆(42)其中一端伸向第二连接部(22),并插入卡块(32)上对应的插孔(321)中,插杆(42)的另一端穿过穿孔(411),插杆(42)设置在防护壳(41)内部的部分套设有弹簧(43),弹簧(43)的长度方向沿防护壳(41)的长度方向设置,插杆(42)靠近第二连接部(22)的一端固定连接在卡接环(44),卡接环(44)的宽大于弹簧(43)的直径。

5. 根据权利要求4所述的腻子切割刀,其特征在于:所述插杆(42)穿过穿孔(411)的一端固定有凸块(421)。

6. 根据权利要求1所述的腻子切割刀,其特征在于:所述第一连接部(21)中心位置呈圆弧形且向远离板体(1)的方向凸出,第二连接部(22)有相适配的凹槽(221),第二连接部(22)的凹槽(221)卡在第一连接部(21)的中心位置。

7. 根据权利要求1所述的腻子切割刀,其特征在于:所述第一连接部(21)四个角处分别开设有固定孔(211),第一连接部(21)与板体(1)相贴,在板体(1)上分别与固定孔(211)对应的位置通过螺栓穿过固定孔(211)与板体(1)相连。

8. 根据权利要求7所述的腻子切割刀,其特征在于:所述板体(1)与第一连接部(21)之间固定有固定板(12),通过螺栓穿过固定孔(211)并与固定板(12)螺纹连接。

9. 根据权利要求1所述的腻子切割刀,其特征在于:所述板体(1)背面沿板体(1)长度方向和宽度方向固定有加强筋(11),加强筋(11)一端与固定板(12)相连。

一种腻子切割刀

技术领域

[0001] 本实用新型涉及建筑装饰的技术领域,尤其是涉及一种腻子切割刀。

背景技术

[0002] 目前,当人们使用腻子切割刀时,手腕会随着腻子切割刀的移动而进行相应的变动,长时间工作下,手腕会很疲劳,降低工作效率。

实用新型内容

[0003] 本实用新型的目的是提供一种腻子切割刀,其具有可根据需要灵活调整手柄的角度,进而缓减操作人员手腕疲劳的效果。

[0004] 本实用新型的上述实用新型目的是通过以下技术方案得以实现的:

[0005] 一种腻子切割刀,包括板体,连接组件和手柄,连接组件包括第一连接部和第二连接部,第一连接部与第二连接部相连,第一连接部背离第二连接部的一端与板体相连,第二连接部背离第一连接部的一端与手柄转动连接并通过锁紧件固定。

[0006] 通过采用上述技术方案,通过连接组件的设置,手柄与第二连接部转动连接,配合锁紧件的设置,从而可根据需要灵活调整手柄的角度,进而缓减操作人员手腕疲劳。

[0007] 本实用新型进一步设置为:第二连接部背离第一连接部的一端开设有缺口,在手柄上固定有与缺口相吻合的卡块,卡块卡入缺口中,贯穿卡块设置有转轴,转轴长度方向的两端分别与缺口相对的侧壁转动连接。

[0008] 通过采用上述技术方案,通过卡块卡入缺口中配合转轴的设置,从而可使手柄绕转轴转动,进而调整手柄的角度。

[0009] 本实用新型进一步设置为:锁紧件与第二连接部相连,在卡块与锁紧件相对的侧壁上开设有若干插孔,若干插孔绕转轴等距设置,锁紧件贯穿第二连接部插入至对应插孔中。

[0010] 通过采用上述技术方案,通过锁紧件穿过第二连接部插入对应的插孔中,将手柄与第二连接部固定,进而便于后续操作。

[0011] 本实用新型进一步设置为:锁紧件包括防护壳,防护壳侧壁与第二连接部外侧壁固定连接,防护壳为内部中空的腔室,贯穿防护壳设置有插杆,在防护壳长度方向远离第二连接部的侧壁上开设有供插杆伸出的穿孔,插杆沿防护壳的长度方向设置,插杆其中一端伸向第二连接部,并插入卡块上对应的插孔中,插杆的另一端穿过穿孔,插杆设置在防护壳内部的部分套设有弹簧,弹簧的长度方向沿防护壳的长度方向设置,插杆靠近第二连接部的一端且与第二连接部外侧壁相贴的位置固定连接有卡接环,卡接环的宽大于弹簧的直径。

[0012] 通过采用上述技术方案,通过插杆上套设弹簧,且配合卡接环的设置,从而便于在拉动插杆过程中,将弹簧压缩。

[0013] 本实用新型进一步设置为:插杆穿过穿孔的一端固定有凸块。

- [0014] 通过采用上述技术方案,通过凸块的设置,从而便于拉动插杆。
- [0015] 本实用新型进一步设置为:第一连接部中心位置呈圆弧形且向远离板体的方向凸出,第二连接部有相适配的凹槽,第二连接部的凹槽卡在第一连接部的中心位置。
- [0016] 通过采用上述技术方案,通过第二连接部的凹槽卡在第一连接部的中心位置,从而增大第一连接部与第二连接部的接触面积,从而便于更好的分散板体所受到的压力。
- [0017] 本实用新型进一步设置为:第一连接部四个角处分别开设有固定孔,第一连接部与板体相贴,在板体上分别与固定孔对应的位置通过螺栓穿过固定孔与板体相连。
- [0018] 通过采用上述技术方案,通过螺栓将第一连接部与板体相连,从而便于拆换板体。
- [0019] 本实用新型进一步设置为:板体与第一连接部之间固定有固定板,通过螺栓穿过固定孔并与固定板螺纹连接。
- [0020] 通过采用上述技术方案,通过固定板的设置,通过螺栓将板体与第一连接部固定从而防止对板体造成损害。
- [0021] 本实用新型进一步设置为:板体背面沿板体长度方向和宽度方向固定有加强筋,加强筋一端与固定板相连。
- [0022] 通过采用上述技术方案,通过加强筋的设置,从而加强板体的强度。
- [0023] 综上所述,本实用新型的有益技术效果为:
- [0024] 1.通过连接组件的设置,手柄与第二连接部转动连接,配合锁紧件的设置,从而可根据需要灵活调整手柄的角度,进而缓减操作人员手腕疲劳;
- [0025] 2.通过第二连接部的凹槽卡在第一连接部的中心位置,从而增大第一连接部与第二连接部的接触面积,从而便于更好的分散板体所受到的压力。

附图说明

- [0026] 图1是腻子切割刀结构示意图;
- [0027] 图2是腻子切割刀爆炸图;
- [0028] 图3是手柄爆炸图;
- [0029] 图4是腻子切割刀剖面图;
- [0030] 图5是图4中A部分的局部放大示意图;
- [0031] 图6是锁紧件爆炸图。
- [0032] 图中,1、板体;11、加强筋;12、固定板;2、连接组件;21、第一连接部;211、固定孔;22、第二连接部;221、凹槽;222、缺口;3、手柄;31、防滑纹;32、卡块;321、插孔;33、转轴;4、锁紧件;41、防护壳;411、穿孔;42、插杆;421、凸块;43、弹簧;44、卡接环。

具体实施方式

- [0033] 以下结合附图对本实用新型作进一步详细说明。
- [0034] 参照图1、图2,为本实用新型公开的一种腻子切割刀,包括板体1,连接组件2和手柄3,连接组件2包括第一连接部21和第二连接部22,第一连接部21与第二连接部22相连,第一连接部21背离第二连接部22的一端与板体1相连,第二连接部22背离第一连接部21的一端与手柄3转动连接并通过锁紧件4固定。通过第二连接部22与手柄3转动连接,从而便于操作人员手持手柄3转动,进而灵活转动手腕进行工作。在手柄3上开设有防滑纹31,从而便于

增大手柄3的摩擦力。

[0035] 第一连接部21四个角处分别开设有固定孔211,第一连接部21与板体1相贴,在板体1上与第一连接部21之间固定有固定板12,通过螺栓穿过固定孔211并与固定板12螺纹连接,通过固定板12的设置,防止对板体1造成损害,通过螺栓固定从而便于将第一连接部21与板体1固定,同时也便于拆换板体1。

[0036] 在板体1背面沿板体1长度方向和宽度方向固定有加强筋11,加强筋11一端与固定板12相连,从而进一步加强板体1的强度。

[0037] 第一连接部21中心位置呈圆弧形且向远离板体1的方向凸出,第二连接部22有相适配的凹槽221,第二连接部22的凹槽221卡在第一连接部21的中心位置,从而增大第一连接部21与第二连接部22的接触面积,从而便于更好的分散板体1所受到的压力。

[0038] 参照图3,在第二连接部22背离第一连接部21的一端开设有缺口222,在手柄3上固定有与缺口222相吻合的卡块32,卡块32卡入缺口222中,贯穿卡块32设置有转轴33,转轴33长度方向的两端分别与缺口222相对的侧壁转动连接。

[0039] 锁紧件4与第二连接部22相连,在卡块32与锁紧件4相对的侧壁上沿开设有若干插孔321,若干插孔321绕转轴33等距设置,锁紧件4贯穿第二连接部22插入至对应插孔321中,从而将手柄3与第二连接部22快速固定。

[0040] 参照图4、图5,锁紧件4包括防护壳41,防护壳41侧壁与第二连接部22外侧壁固定连接,防护壳41为一端开口内部中空的腔室。贯穿防护壳41设置有插杆42,在防护壳41长度方向远离第二连接部22的侧壁上开设有供插杆42伸出的穿孔411,插杆42沿防护壳41的长度方向设置,插杆42其中一端伸向第二连接部22,并插入卡块32上对应的插孔321中。

[0041] 参照图5、图6,插杆42的另一端穿过穿孔411固定连接有凸块421。插杆42设置在防护壳41内部的部分套设有弹簧43,弹簧43的长度方向沿防护壳41的长度方向设置,插杆42靠近第二连接部22的一端并与第二连接部22外侧壁相贴的位置固定连接有卡接环44,且卡接环44的宽大于穿孔411的宽。

[0042] 在自由状态下插杆42穿过第二连接部22并插入对应插孔321中,将手柄3与第二连接部22固定,进而便于后续操作。在需要调整手柄3方向,拉动插杆42,同时卡接环44压缩弹簧43,使得卡块32可绕转轴33转动进而带动手柄3转动,调整至确定位置,松开凸块421,弹簧43会带动插杆42朝靠近第二连接部22的方向移动,进而又恢复至插杆42伸向第二连接部22并插入插孔321的自由状态,将手柄3与第二连接部22固定。

[0043] 本具体实施方式的实施例均为本实用新型的较佳实施例,并非依此限制本实用新型的保护范围,故:凡依本实用新型的结构、形状、原理所做的等效变化,均应涵盖于本实用新型的保护范围之内。

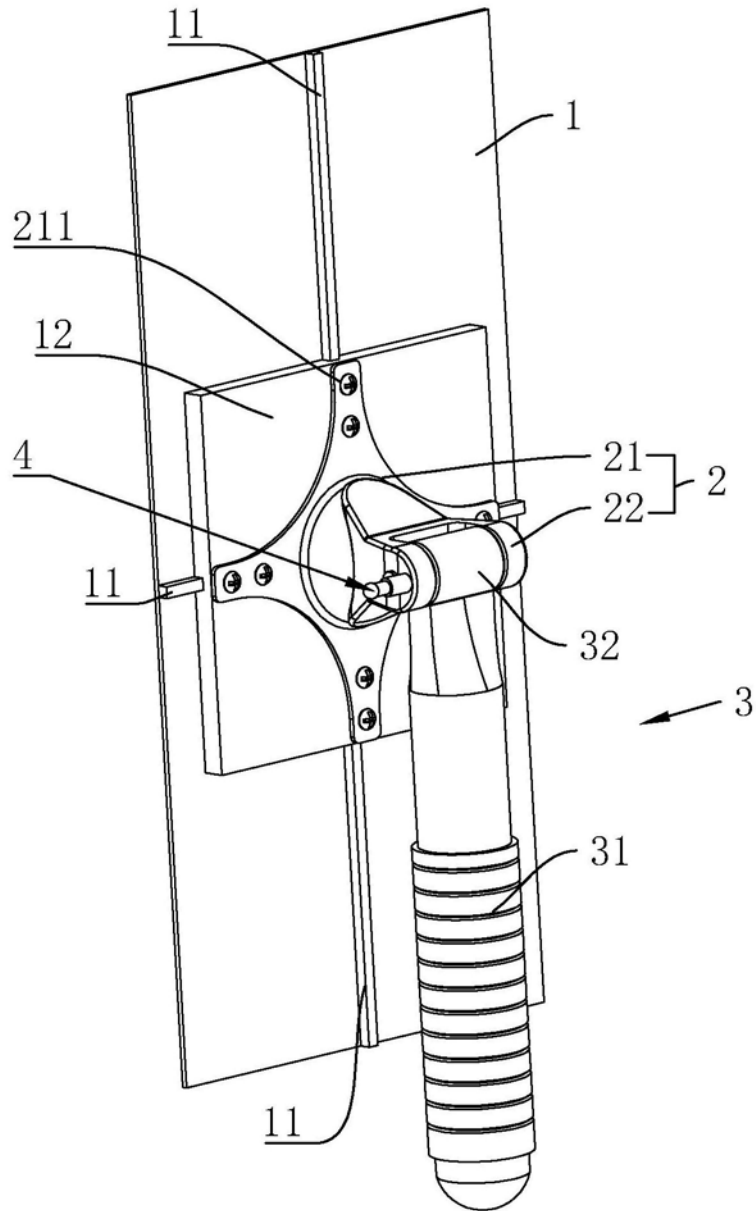


图1

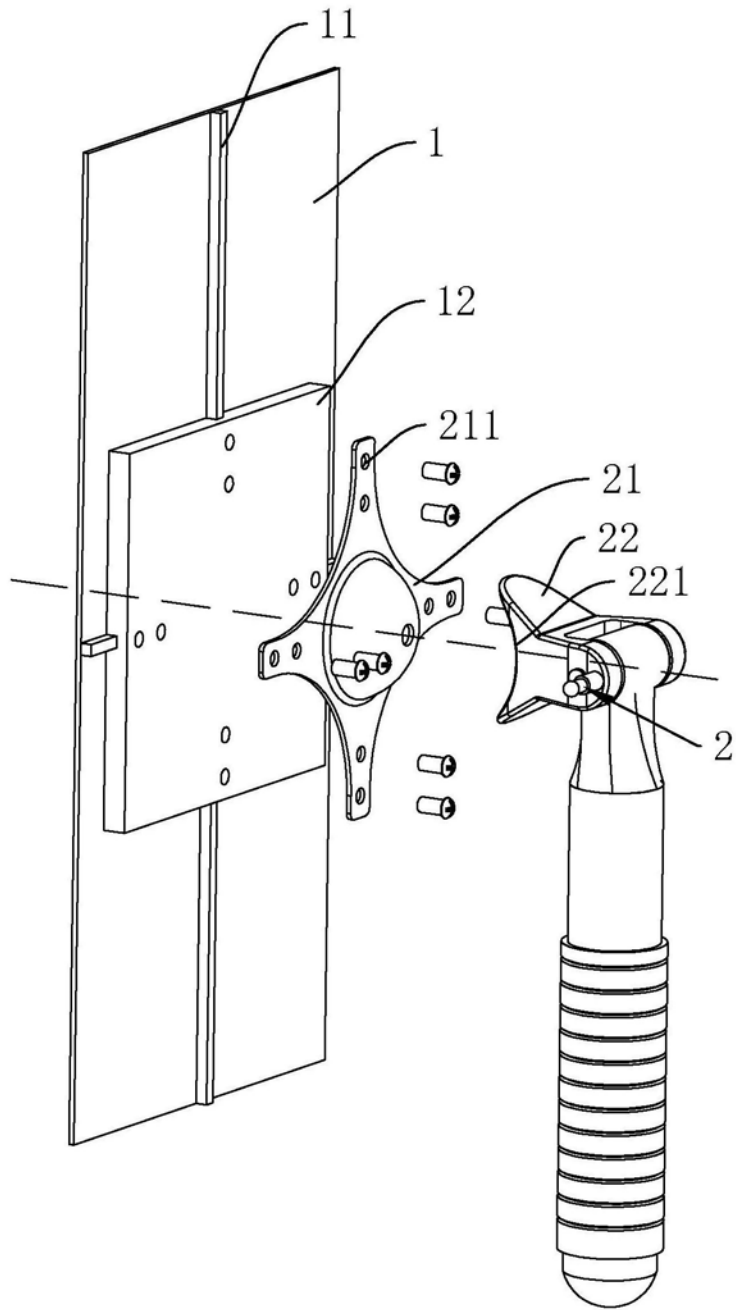


图2

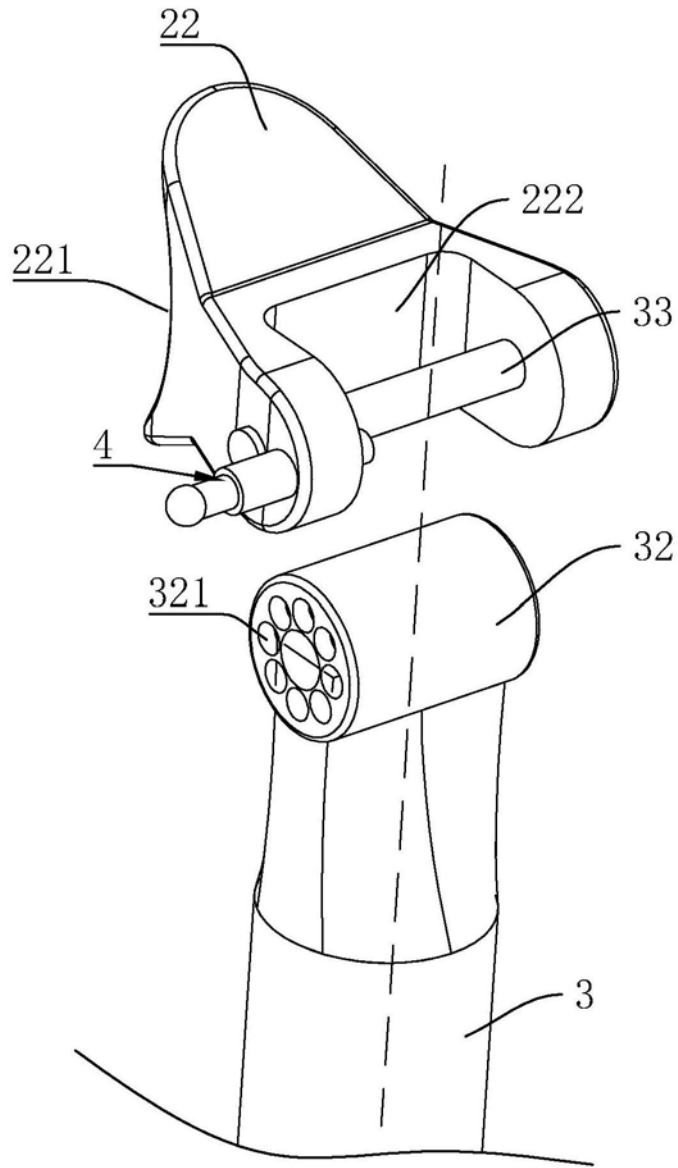


图3

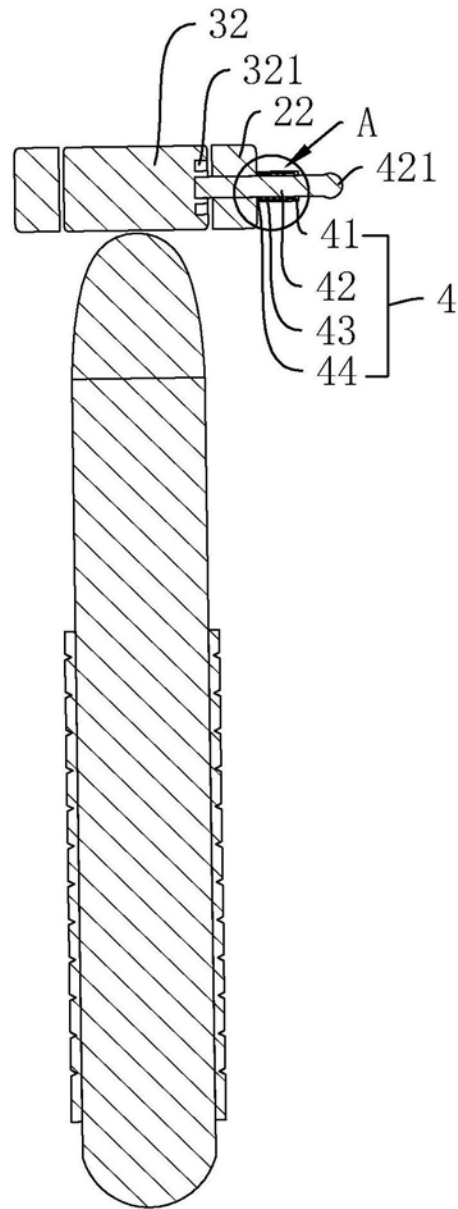


图4

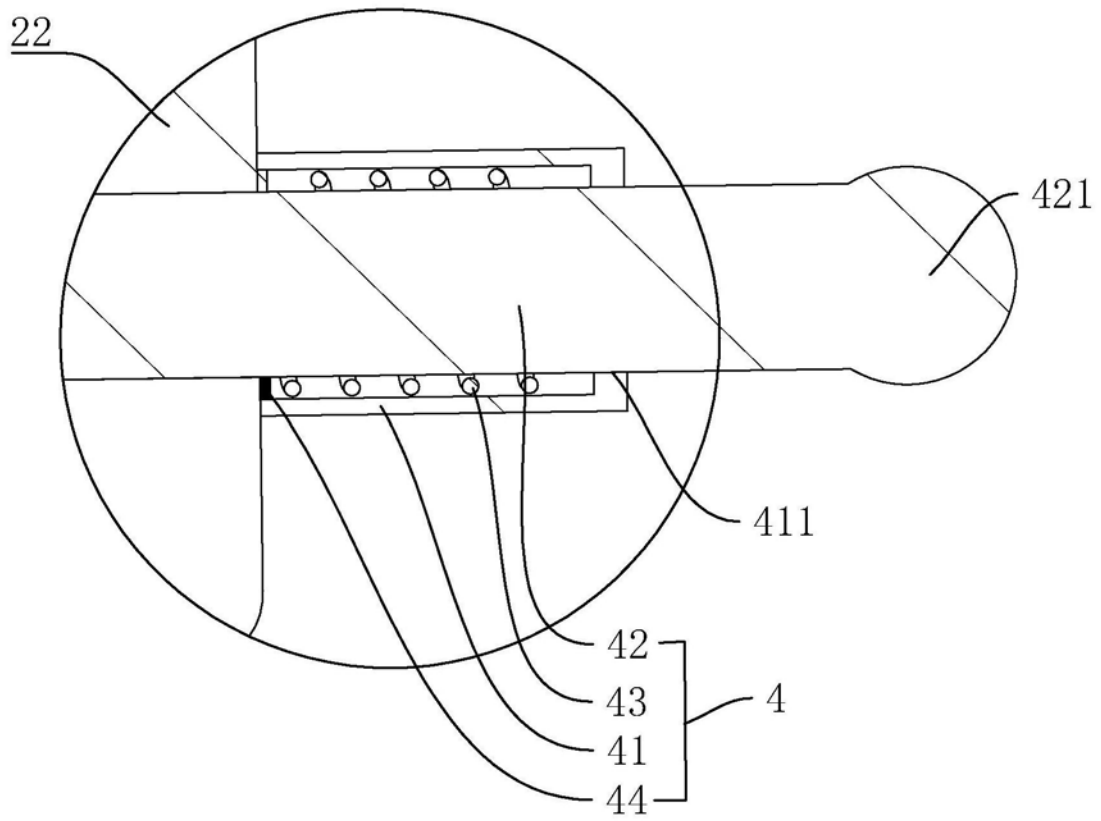


图5

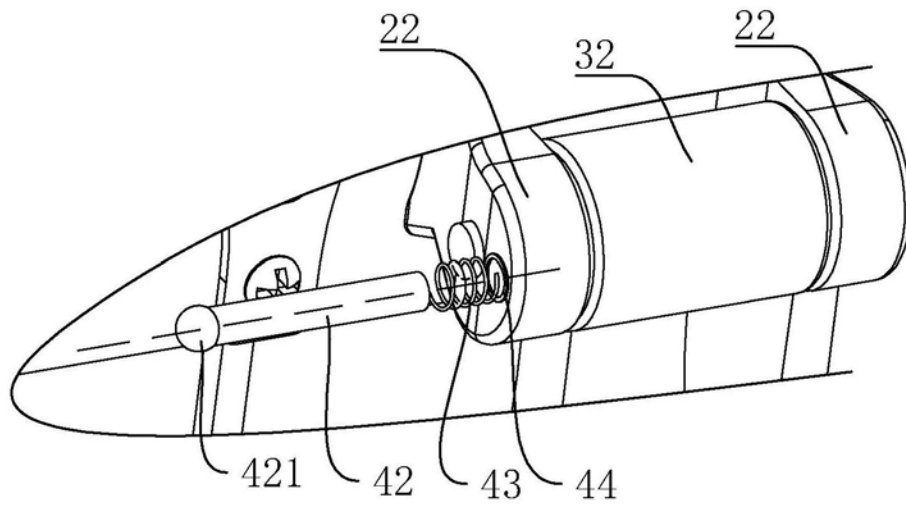


图6