

E 04 G

Ans.nr.: 2771/84

Indleveret: 04 jun 1984

Løbedag: 04 jun 1984

Alm. tilgængelig: 07 dec 1984

Prioritet: 06 jun 1983 GR 71959/83

\*EXTRALUMIN METALLURGICAL INDUSTRY S.A.; Aspropirgos, GR.

Opfinder: Spiridon A. \*Mastrogiannis; GR.

Fuldmægtig: Ingeniørfirmaet Budde, Schou & Co

Arbejdsstillads i form af en bjælke eller søjle med en klatremekanisme

SAMMENDRAG.

2771-84

Arbejdsstilladset, der foruden kan hvile på jorden og foroven hvile mod en lodret flade såsom en væg, er sammensat af et antal sektioner (1) af profilformede rør, idet de enkelte sektioner (1) forbindes indbyrdes ved hjælp af indvendige spændeklodser (4,5), som ved hjælp af bolte (6,18) spændes imod rørets indvendige vægge. På den ene langsgående flade er sektionerne (1) forsynede med fortandinger (2), som er indrettet til at indgribe med en tand eller pal (9) på fodunderstøtninger (13) for en person, der på denne måde sættes i stand til at klatre op og ned langs stilladset. Stilladset udmærker sig bl.a. ved i adskilt tilstand at fylde langt mindre end tilsvarende arbejdsstilladser, f.eks. en skydestige, og et arbejdsstillads med en længde på 8 meter kan f.eks. med alle dele rummes i en kasse eller kuffert med dimensionerne 1 x 0,2 x 0,3 m, og er således let at transportere og opbevare.

2771-84

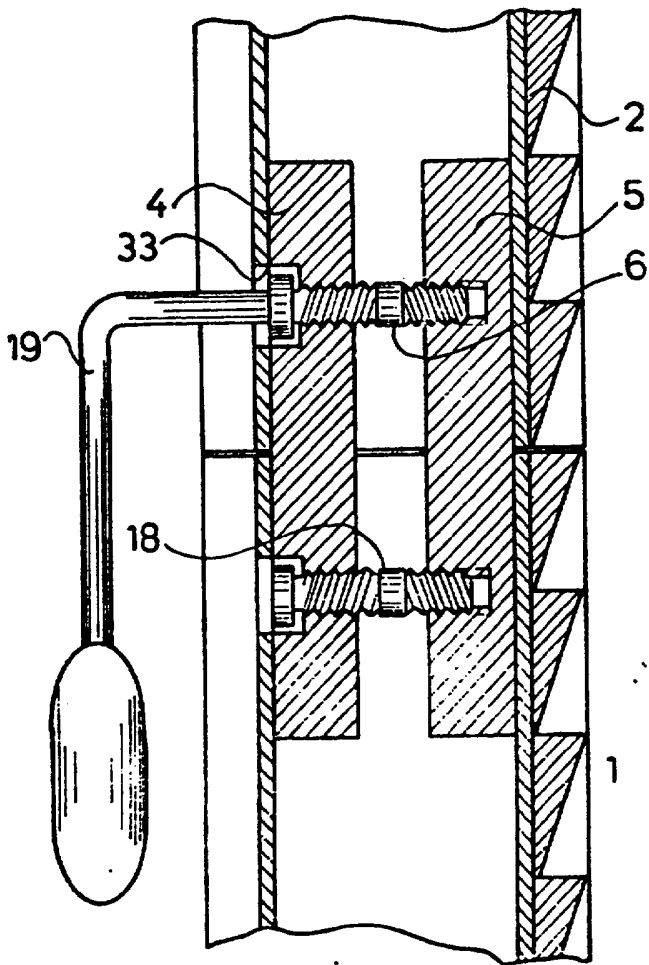


FIG. 2

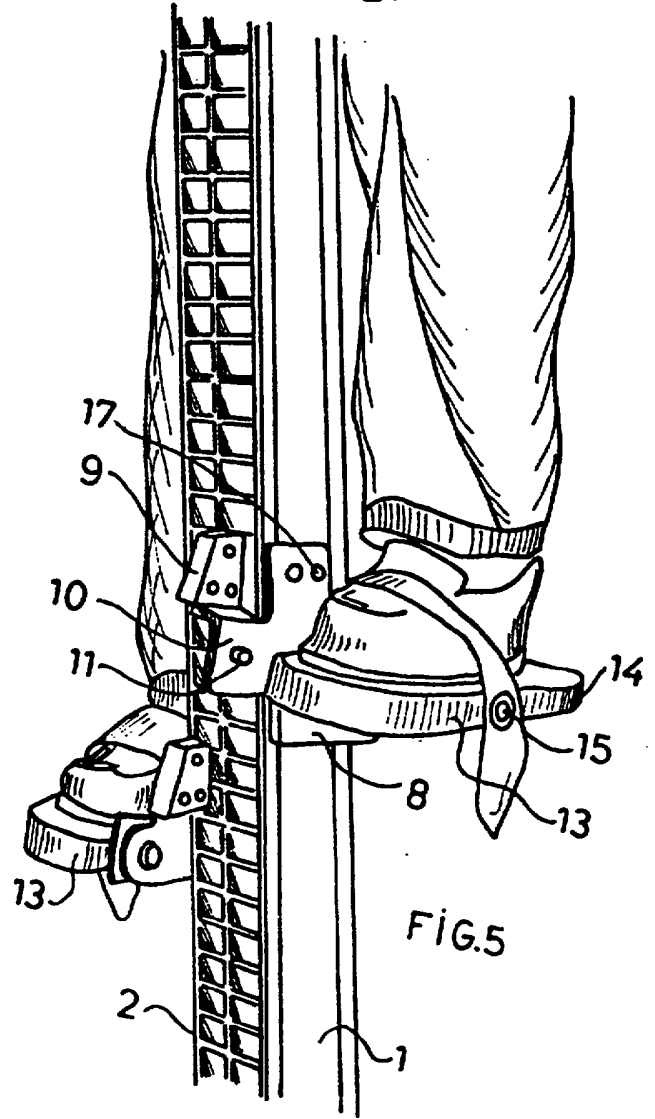


FIG. 5