



# (12)实用新型专利

(10)授权公告号 CN 208423723 U

(45)授权公告日 2019.01.22

(21)申请号 201820257054.X

(22)申请日 2018.02.13

(73)专利权人 浙江华云电力工程设计咨询有限公司

地址 310000 浙江省杭州市下城区朝晖华电弄1号一号楼6层、7层

专利权人 国家电网有限公司

(72)发明人 丁小蔚 方鹏 杜振东 张笑弟  
张伟军 周文俊 吕鸣 陈华

(74)专利代理机构 杭州九洲专利事务所有限公司 33101

代理人 翁霁明

(51)Int.Cl.

H02G 7/05(2006.01)

(ESM)同样的发明创造已同日申请发明专利

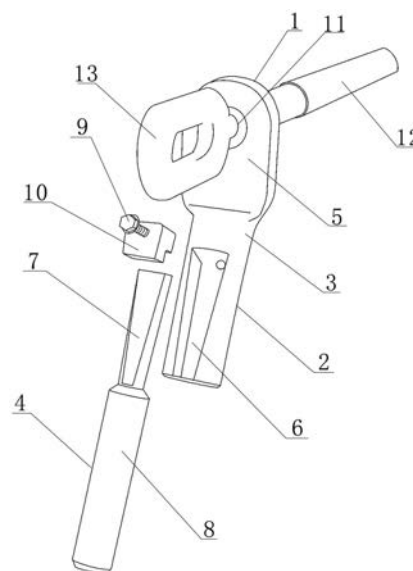
权利要求书1页 说明书2页 附图2页

## (54)实用新型名称

锥形自楔紧导线耐张线夹结构

## (57)摘要

一种锥形自楔紧导线耐张线夹结构,它包括一与导线相连的线夹本体和连接跳线的引流体,所述的引流体为一由锥套和锥形引流棒连接而成的楔紧式引流体,锥套的上部与线夹本体固定连接,锥套的下部与引流棒之间通过锥形自楔紧式连接结构相连接,所述引流棒的下部与跳线相连接;所述锥套的上部通过一体的连接片或连接块固定连接线夹本体,锥套的下部柱状体侧壁上设置有轴向的锥形槽,所述引流棒的上部为与锥形槽形状相同并能嵌入在所述锥形槽中的锥形连接棒,引流棒的下部为与锥形连接棒一体的、连接跳线的柱状连接棒,并构成所述的锥形自楔紧式连接结构;它具有结构简单,安装使用方便,具有重力自楔紧功能,结构稳定性好,可有效解决导线耐张线夹引流板松动引起的发热问题,降低安装难度,减轻维修成本等特点。



CN 208423723 U

1. 一种锥形自楔紧导线耐张线夹结构,它包括一与导线相连的线夹本体和连接跳线的引流体,其特征在于所述的引流体为一由锥套和锥形引流棒连接而成的楔紧式引流体,锥套的上部与线夹本体固定连接,锥套的下部与引流棒之间通过锥形自楔紧式连接结构相连接,所述引流棒的下部与跳线相连接。

2. 根据权利要求1所述的锥形自楔紧导线耐张线夹结构,其特征在于所述锥套的上部通过一体的连接片或连接块固定连接线夹本体,锥套的下部柱状体侧壁上设置有轴向的锥形槽,所述引流棒的上部为与锥形槽形状相同并能嵌入在所述锥形槽中的锥形连接棒,引流棒的下部为与锥形连接棒一体的、连接跳线的柱状连接棒,并构成所述的锥形自楔紧式连接结构。

3. 根据权利要求2所述的锥形自楔紧导线耐张线夹结构,其特征在于所述的锥套下部柱状体侧壁上配置有一用螺栓固定在锥套上的、可盖住锥形连接棒于锥形槽中的固定盖片;所述的锥套上部一体相接的连接片或连接块上开设有供线夹本体穿过的连接孔,所述线夹本体由前端配置有连接螺母的螺杆和后端回形固定块组成。

## 锥形自楔紧导线耐张线夹结构

### 技术领域

[0001] 本实用新型涉及的是一种输电线路导线用锥形自楔紧导线耐张线夹结构,是一种防止导线耐张线夹引流板松动的新型线夹,属于输电线路技术领域。

### 背景技术

[0002] 在输电线路领域,现有的导线耐张线夹包括线夹本体和引流体,线夹本体与导线连接,引流体上部固定安装在线夹本体后部,引流体与线夹本体之间通常采用螺栓连接,引流体下部与跳线相连接。

[0003] 由于输电线路处于野外运行,长期受风吹日晒影响,现有技术中引流体与线夹本体之间通常采用螺栓连接,容易产生电晕、松动、磨损和老化,一旦引流体与线夹本体之间产生松动后,会使得引流体与线夹本体之间的电阻增大,导致引流体与线夹本体之间的发热量增大;而引流体与线夹本体发热升温后,又会进一步提高引流体与线夹本体之间的电阻增大,产生恶性循环,严重影响耐张线夹的使用寿命,甚至出现耐张线夹断裂,降低供电的可靠性。

[0004] 因此,电力部门需要常年对导线耐张线夹的引流部分进行测温、检修甚至安排停电更换等工作,这使得常规导线耐张线夹的运维工作量大,停电更换时造成大量的人力和财力损失。

### 发明内容

[0005] 本实用新型的目的在于克服现有技术存在的不足,而提供一种结构简单,安装使用方便,具有重力自楔紧功能,结构稳定性好,可有效解决耐张线夹引流板松动引起的发热问题,降低安装难度,减轻维修成本的锥形自楔紧导线耐张线夹结构。

[0006] 本实用新型的目的在于通过如下技术方案来完成的,一种锥形自楔紧导线耐张线夹结构,它包括一与导线相连的线夹本体和连接跳线的引流体,所述的引流体为一由锥套和锥形引流棒连接而成的楔紧式引流体,锥套的上部与线夹本体固定连接,锥套的下部与引流棒之间通过锥形自楔紧式连接结构相连接,所述引流棒的下部与跳线相连接。

[0007] 作为优选:所述锥套的上部通过一体的连接片或连接块固定连接线夹本体,锥套的下部柱状体侧壁上设置有轴向的锥形槽,所述引流棒的上部为与锥形槽形状相同并能嵌入在所述锥形槽中的锥形连接棒,引流棒的下部为与锥形连接棒一体的、连接跳线的柱状连接棒,并构成所述的锥形自楔紧式连接结构。

[0008] 作为优选:所述的锥套下部柱状体侧壁上配置有一用螺栓固定在锥套上的、可盖住锥形连接棒于锥形槽中的固定盖片;所述的锥套上部一体相接的连接片或连接块上开设有供线夹本体穿过的连接孔,所述线夹本体由前端配置有连接螺母的螺杆和后端回形固定块组成。

[0009] 本实用新型属于对现有技术的改良,它具有结构简单,安装使用方便,具有重力自楔紧功能,结构稳定性好,可有效解决耐张线夹引流板松动引起的发热问题,降低安装难

度,减轻维修成本等特点。

### 附图说明

[0010] 图1是本实用新型的分体结构示意图。

[0011] 图2是本实用新型的整体结构示意图。

### 具体实施方式

[0012] 下面将结合附图对本实用新型作详细的介绍:图1、2所示,本实用新型所述的一种锥形自楔紧导线耐张线夹结构,它包括一与导线相连的线夹本体1和连接跳线的引流体2,所述的引流体2为一由锥套3和锥形引流棒4连接而成的楔紧式引流体,锥套3的上部与线夹本体1固定连接,锥套3的下部与引流棒4之间通过锥形自楔紧式连接结构相连接,所述引流棒4的下部与跳线相连接。

[0013] 图中所示,所述锥套3的上部通过一体的连接片5或连接块固定连接线夹本体1,锥套3的下部柱状体侧壁上设置有轴向的锥形槽6,所述引流棒4的上部为与锥形槽6形状相同并能嵌入在所述锥形槽6中的锥形连接体7,引流棒4的下部为与锥形连接体7一体的、连接跳线的柱状连接体8,并构成所述的锥形自楔紧式连接结构。

[0014] 本实用新型所述的锥套3下部柱状体侧壁上配置有一用螺栓9固定在锥套3上的、可盖住锥形连接体7于锥形槽6中的固定盖块10;所述的锥套3上部一体相接的连接片5或连接块上开设有供线夹本体1穿过的连接孔11,所述线夹本体1由前端配置有连接螺母的螺杆体12和后端回形固定块13组成。

[0015] 本实用新型可以有效避免因引流体与线夹本体之间产生松动而引起的电阻增大、发热量增大,严重影响耐张线夹的使用寿命,甚至出现耐张线夹断裂,降低供电可靠性的问题,进一步保证输电线路的供电可靠性。

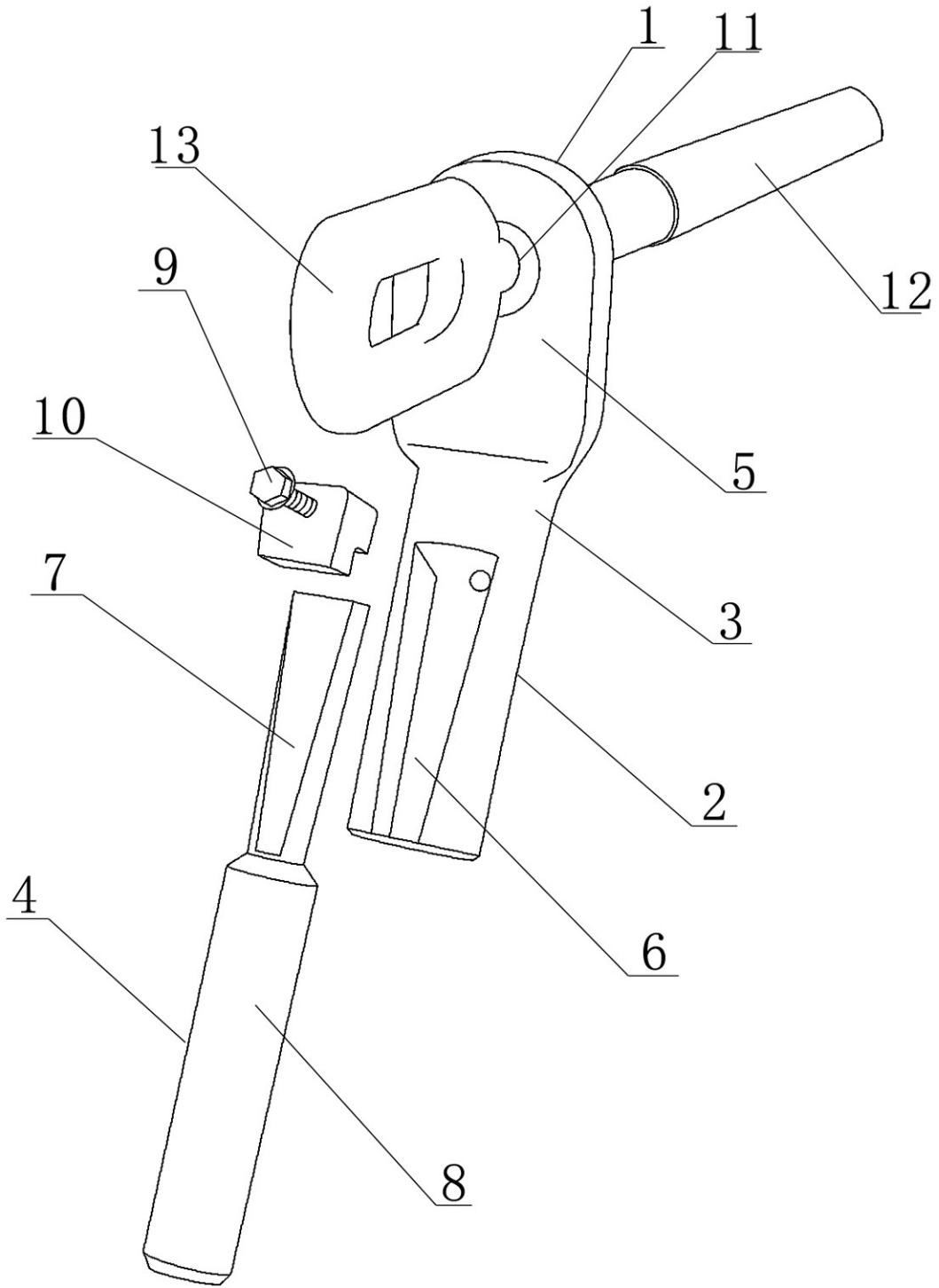


图1

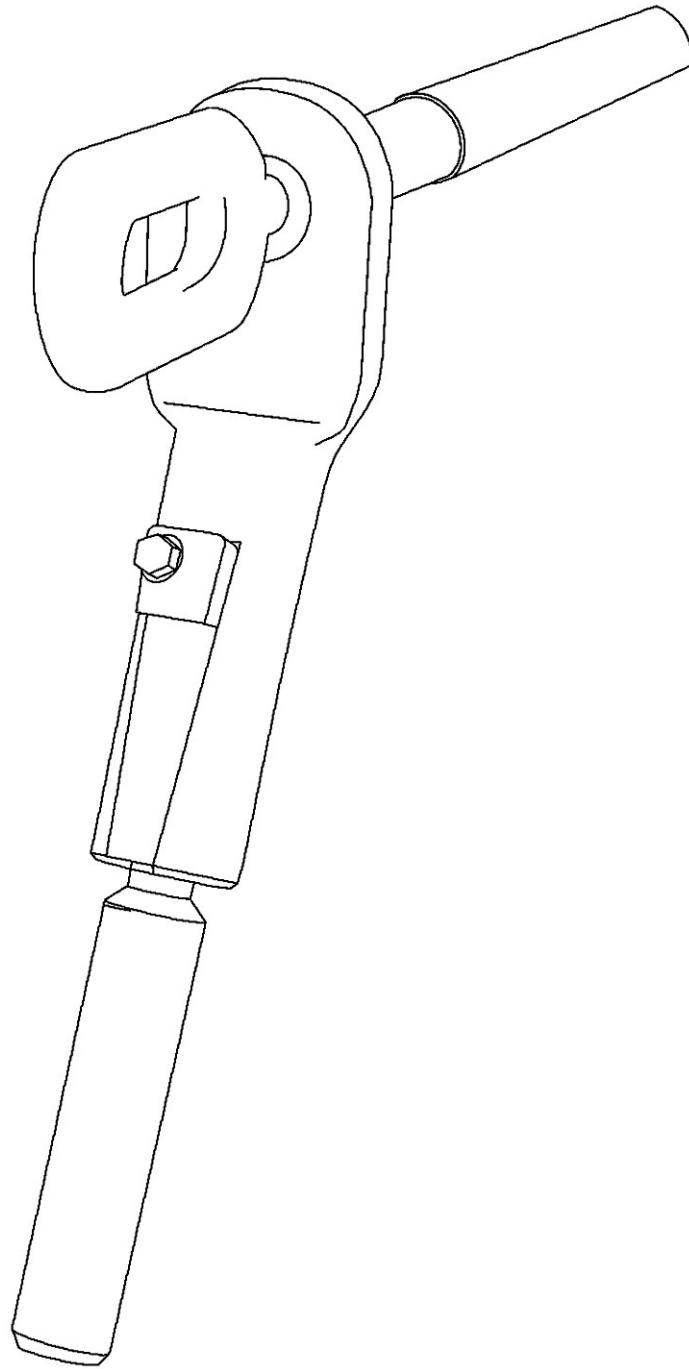


图2