



(12) 发明专利申请

(10) 申请公布号 CN 117203542 A

(43) 申请公布日 2023. 12. 08

(21) 申请号 202280030733.2

(22) 申请日 2022.10.11

(30) 优先权数据

10-2021-0173099 2021.12.06 KR

(85) PCT国际申请进入国家阶段日

2023.10.25

(86) PCT国际申请的申请数据

PCT/KR2022/015268 2022.10.11

(87) PCT国际申请的公布数据

WO2023/106592 KO 2023.06.15

(71) 申请人 株式会社LG新能源

地址 韩国首尔

(72) 发明人 孔成植 金旻奎 文柄好

(74) 专利代理机构 中原信达知识产权代理有限

责任公司 11219

专利代理师 穆森 戚传江

(51) Int.Cl.

G01R 31/392 (2006.01)

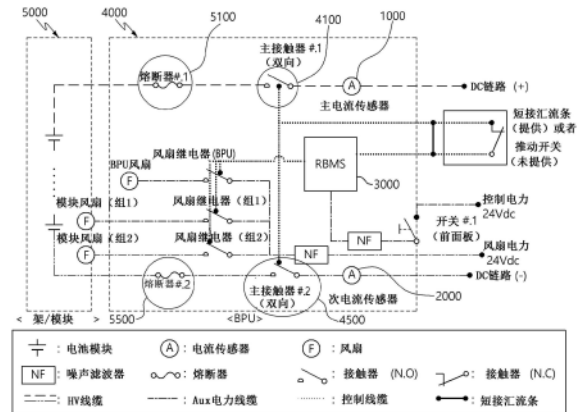
权利要求书4页 说明书11页 附图5页

(54) 发明名称

用于监测电池状态的装置和方法以及用于保护电池的装置

(57) 摘要

根据本发明的实施例的电池状态监测装置和方法以及电池保护装置可以包括：第一电流传感器，其连接到电池的正极端以测量第一电流值；第二电流传感器，其连接到电池的负极端以测量第二电流值；接触器，其包括定位在电池的正极端和第一电流传感器之间的第一接触器以及定位在电池的负极端和第二电流传感器之间的第二接触器；以及控制器，其被配置为在第一电流值和第二电流值当中设置代表电流值，并确定该代表电流值是否为异常电流，并且因此，通过使用异构电流传感器测量和监测电流，即使在一个电流传感器发生故障时也可以稳定地测量电池电流，并基于电池的代表电流值来保护电池免受异常电流的影响，从而提供高效率、高稳定性和高可靠性的电池状态监测装置和方法，以及一种电池保护装置。



1. 一种用于监测电池状态的装置,所述装置包括:  
第一电流传感器,所述第一电流传感器连接到电池的正极端以测量第一电流值;  
第二电流传感器,所述第二电流传感器连接到所述电池的负极端以测量第二电流值;  
以及  
控制器,所述控制器被配置为根据所述第一电流传感器和所述第二电流传感器中的至少一个是否失灵来在所述第一电流值和所述第二电流值当中设置代表电流值,并监测所述代表电流值。
2. 根据权利要求1所述的装置,其中,所述第一电流传感器与所述第二电流传感器的类型不同。
3. 根据权利要求1所述的装置,其中,所述控制器被配置为:  
向所述第一电流传感器和所述第二电流传感器施加电力,以分别测量第一平均电流值和第二平均电流值;  
基于所述第一平均电流值来确定所述第一电流传感器是否失灵;以及  
基于所述第二平均电流值来确定所述第二电流传感器是否失灵。
4. 根据权利要求3所述的装置,其中,所述控制器被配置为将所述第一平均电流值与特定阈值进行比较,以确定所述第一电流传感器是否失灵。
5. 根据权利要求1所述的装置,其中,所述控制器被配置为当没有收到从所述第一电流传感器周期性传输的CAN信号时,确定所述第一电流传感器失灵。
6. 根据权利要求1所述的装置,其中,所述控制器被配置为当在从所述第一电流传感器周期性传输的CAN信号当中接收到错误消息时,确定所述第一电流传感器失灵。
7. 根据权利要求1所述的装置,其中,所述第一电流传感器包括通量型电流传感器。
8. 根据权利要求3所述的装置,其中,所述第二电流传感器包括霍尔型双通道电流传感器,所述霍尔型双通道电流传感器包括第一通道和第二通道。
9. 根据权利要求8所述的装置,其中,所述控制器被配置为:  
单独地计算所述第一通道中的平均电流值和所述第二通道中的平均电流值;  
将所述第一通道中的平均电流值和所述第二通道中的平均电流值与所述第一通道的电流规格进行比较。
10. 根据权利要求9所述的装置,其中,所述控制器被配置为:  
在所述第一通道中的平均电流值和所述第二通道中的平均电流值大于或等于所述第一通道的电流规格时,  
将所述第二通道中的平均电流值与所述第二通道的电流规格进行比较。
11. 根据权利要求10所述的装置,其中,所述控制器被配置为:  
在所述第二通道中的平均电流值大于所述第二通道中的电流规格的情况下,确定所述第二电流传感器失灵;以及  
在所述第二通道中的平均电流值小于或等于所述第二通道的电流规格的情况下,将所述第二通道中的平均电流值设置为所述第二电流传感器的所述代表电流值。
12. 根据权利要求9所述的装置,其中,所述控制器被配置为:  
在所述第一通道中的平均电流值和所述第二通道中的平均电流值中的至少一个小于所述第一通道的电流规格并且所述第一通道中的平均电流值和所述第二通道中的平均电

流值的差值等于或小于特定阈值的情况下，

将所述第一通道中的平均电流值设置为所述第二电流传感器的所述代表电流值。

13. 根据权利要求8所述的装置，其中，所述控制器被配置为：

在所述第一通道中的平均电流值和所述第二通道中的平均电流值中的至少一个小于所述第一通道中的电流规格并且所述第一通道中的平均电流值和所述第二通道中的平均电流值之间的差值超过特定阈值的情况下，

确定所述第二电流传感器失灵。

14. 根据权利要求3所述的装置，其中，所述控制器被配置为：

在所述第一电流传感器和所述第二电流传感器被确定为正常的情况下，

计算所述第一平均电流值和所述第二平均电流值之间的差值；

在所述差值小于特定阈值的情况下，输出第一平均电流值作为代表电流值；

在所述差值超过特定阈值的情况下，确定所述电池的电流测量错误已经发生。

15. 根据权利要求3所述的装置，其中，所述控制器被配置为当确定所述第一电流传感器正常并且所述第二电流传感器失灵时，输出所述第一平均电流值作为代表电流值。

16. 根据权利要求3所述的装置，其中，所述控制器被配置为当确定所述第一电流传感器失灵并且所述第二电流传感器正常时，输出所述第二平均电流值作为代表电流值。

17. 根据权利要求3所述的装置，其中，所述控制器被配置为当确定所述第一电流传感器和所述第二电流传感器失灵时，确定所述电池的电流测量错误已经发生。

18. 根据权利要求1所述的装置，其中，用于监测电池状态的所述装置被应用于电池保护装置，所述电池保护装置在所述代表电流值大于或等于特定阈值的情况下通过控制接触器来保护所述电池。

19. 一种电池保护装置，包括：

第一电流传感器，所述第一电流传感器连接到电池的正极端以测量第一电流值；

第二电流传感器，所述第二电流传感器连接到所述电池的负极端以测量第二电流值；

接触器，所述接触器包括定位在所述电池的所述正极端和所述第一电流传感器之间的第一接触器和定位在所述电池的所述负极端和所述第二电流传感器之间的第二接触器；以及

控制器，所述控制器被配置为在所述第一电流值和所述第二电流值当中设置代表电流值，并确定所述代表电流值是否为异常电流，

其中，所述控制器将所述代表电流值与特定阈值进行比较，以确定所述代表电流值是否为异常电流，并根据所述代表电流值是否为异常电流来控制所述接触器以保护所述电池。

20. 一种用于监测电池状态的方法，监测所述电池状态通过以下操作进行：根据用于测量第一电流值的第一电流传感器和用于测量第二电流值的第二电流传感器中的至少一个是否失灵来在所述第一电流值和所述第二电流值当中设置代表电流值，其中，所述第一电流传感器连接到电池的正极端，并且所述第二电流传感器连接到所述电池的负极端，所述方法包括：

通过向所述第一电流传感器和所述第二电流传感器施加电力来分别计算第一平均电流值和第二平均电流值；

基于所述第一平均电流值来确定所述第一电流传感器是否失灵；  
基于所述第二平均电流值来确定所述第二电流传感器是否失灵；以及  
将所述第一电流传感器和所述第二电流传感器中正常工作的任何一个的电流值设置为代表电流值以监测所述电池。

21. 根据权利要求20所述的方法,其中,基于所述第一平均电流值来确定所述第一电流传感器是否失灵包括将所述第一平均电流值与特定阈值进行比较以确定所述第一电流传感器是否失灵。

22. 根据权利要求20所述的方法,其中,所述第一电流传感器包括通量型电流传感器。

23. 根据权利要求20所述的方法,其中,所述第二电流传感器包括霍尔型双通道电流传感器,所述霍尔型双通道电流传感器包括第一通道和第二通道。

24. 根据权利要求20所述的方法,其中,通过向所述第一电流传感器和所述第二电流传感器施加电力来分别计算第一平均电流值和第二平均电流值包括:

计算由所述第一电流传感器测量多次的所述第一电流值的所述第一平均电流值;以及  
单独地计算所述第二电流传感器中的所述第一通道中的平均电流值和所述第二通道中的平均电流值。

25. 根据权利要求20所述的方法,其中,基于所述第二平均电流值来确定所述第二电流传感器是否失灵包括:

将所述第一通道中的平均电流值和所述第二通道中的平均电流值与所述第一通道的电流规格进行比较。

26. 根据权利要求25所述的方法,其中,将所述第一通道中的平均电流值和所述第二通道中的平均电流值与所述第一通道的电流规格进行比较包括:

在所述第一通道中的平均电流值和所述第二通道中的平均电流值大于或等于所述第一通道的电流规格时,

将所述第二通道中的平均电流值与所述第二通道的电流规格进行比较。

27. 根据权利要求25所述的方法,其中,将所述第二通道中的平均电流值与所述第二通道的电流规格进行比较包括:

在所述第二通道中的平均电流值大于所述第二通道中的电流规格的情况下,确定所述第二电流传感器失灵;以及

在所述第二通道中的平均电流值小于或等于所述第二通道的电流规格的情况下,将所述第二通道中的平均电流值设置为所述第二电流传感器的所述代表电流值。

28. 根据权利要求25所述的方法,其中,将所述第一通道中的平均电流值和所述第二通道中的平均电流值与所述第一通道的电流规格进行比较包括:

在所述第一通道中的平均电流值和所述第二通道中的平均电流值中的至少一个小于所述第一通道的电流规格并且所述第一通道中的平均电流值和所述第二通道中的平均电流值之间的差值小于或等于特定阈值的情况下,

将所述第一通道中的平均电流值设置为所述第二电流传感器的所述代表电流值。

29. 根据权利要求28所述的方法,其中,将所述第一通道中的平均电流值和所述第二通道中的平均电流值与所述第一通道的电流规格进行比较包括:

在所述第一通道中的平均电流值和所述第二通道中的平均电流值中的至少一个小于

所述第一通道的电流规格并且所述第一通道中的平均电流值和所述第二通道中的平均电流值之间的差值超过特定阈值的情况下，

确定所述第二电流传感器失灵。

30. 根据权利要求20所述的方法，其中，将所述第一电流传感器和所述第二电流传感器中正常工作的任何一个的电流值设置为代表电流值以监测所述电池包括：

在所述第一电流传感器和所述第二电流传感器被确定为正常的情况下，计算所述第一平均电流值和所述第二平均电流值之间的差值；

在所述差值等于或小于特定阈值的情况下，输出所述第一平均电流值作为代表电流值；以及

在所述差值超过特定阈值的情况下，确定所述电池的电流测量错误已经发生。

31. 根据权利要求20所述的方法，其中，将所述第一电流传感器和所述第二电流传感器中正常工作的任何一个的电流值设置为代表电流值以监测所述电池包括当确定所述第一电流传感器正常并且所述第二电流传感器失灵时，输出所述第一平均电流值作为代表电流值。

32. 根据权利要求20所述的方法，其中，将所述第一电流传感器和所述第二电流传感器中正常工作的任何一个的电流值设置为代表电流值以监测所述电池包括当确定所述第一电流传感器失灵并且所述第二电流传感器正常时，输出所述第二平均电流值作为代表电流值。

33. 根据权利要求20所述的方法，进一步包括当确定所述第一电流传感器和所述第二电流传感器失灵时，确定并输出所述电池的电流测量错误已经发生。

## 用于监测电池状态的装置和方法以及用于保护电池的装置

### 技术领域

[0001] 本申请要求于2021年12月6日在韩国知识产权局提交的韩国专利申请No.10-2021-0173099的优先权和权益,该申请的全部内容通过引用并入本文。

[0002] 本发明涉及一种用于监测电池状态的装置和方法,以及用于保护电池的装置,并且更具体地,涉及一种用于监测电池状态的装置和方法,以及用于保护电池的装置,其通过使用不同类型的电流传感器测量和监测电流,从而即使在任何一个电流传感器发生故障时也保护电池免受异常电流的影响。

### 背景技术

[0003] 近来,随着对诸如笔记本、摄像机和移动电话的便携式电子产品的需求迅速增加,并且随着电动汽车、储能设备、机器人和卫星的发展如火如荼,对可以反复充电和放电的高性能电池的研究正在积极推进。

[0004] 在电池当中,锂二次电池因其自由充电和放电、极低自放电率和高能量密度的优点而备受瞩目,因为与镍基二次电池相比,它们几乎没有记忆效应。

[0005] 电池保护设备一般可以具有用于测量电流的电流传感器。电流传感器通过测量在电池的充电/放电路径中流动的电流来监测电池的状态,并检测在电池组中流动的过电流。此外,由电流传感器测量的电流可以用作用于计算充电状态(SOC)的信息,或者可以用作用于确定是否正常执行充电/放电过程的基础。

[0006] 然而,由于仅一个电流传感器被应用于传统的电池保护设备,因此当该电流传感器发生故障时难以使用电流来诊断电池异常情况。

### 发明内容

[0007] 技术问题

[0008] 为了解决这个问题,本发明的目的是提供一种具有高效率、高稳定性和高可靠性的电池状态监测装置。

[0009] 为了解决这个问题,本发明的另一目的是提供一种具有高效率、高稳定性和高可靠性的电池状态监测方法。

[0010] 为了解决这个问题,本发明的另一目的是提供一种具有高效率、高稳定性和高可靠性的电池保护装置。

[0011] 技术方案

[0012] 为了实现本公开的目的,一种用于监测电池状态的装置可以包括:第一电流传感器,第一电流传感器连接到电池的正极端以测量第一电流值;第二电流传感器,第二电流传感器连接到电池的负极端以测量第二电流值;以及控制器,控制器被配置为根据第一电流传感器和第二电流传感器中的至少一个是否失灵来在第一电流值和第二电流值当中设置代表电流值,并监测该代表电流值。

[0013] 这里,第一电流传感器与第二电流传感器的类型不同。

[0014] 控制器可以被配置为:向第一电流传感器和第二电流传感器施加电力,以分别测量第一平均电流值和第二平均电流值;基于第一平均电流值来确定第一电流传感器是否失灵;以及基于第二平均电流值来确定第二电流传感器是否失灵。

[0015] 控制器可以进一步被配置为将第一平均电流值与特定阈值进行比较,以确定第一电流传感器是否失灵。

[0016] 控制器可以进一步被配置为当没有收到从第一电流传感器周期性传输的CAN信号时,确定第一电流传感器失灵。

[0017] 控制器可以进一步被配置为当在第一电流传感器周期性传输的CAN信号当中接收到错误消息时,确定第一电流传感器失灵。

[0018] 第一电流传感器可以包括通量型电流传感器。

[0019] 第二电流传感器可以包括霍尔型双通道电流传感器,霍尔型双通道电流传感器包括第一通道和第二通道。

[0020] 控制器可以进一步被配置为:单独地计算第一通道中的平均电流值和第二通道中的平均电流值;将第一通道中的平均电流值和第二通道中的平均电流值与第一通道的电流规格进行比较。

[0021] 控制器可以进一步被配置为:在第一通道中的平均电流值和第二通道中的平均电流值大于或等于第一通道的电流规格时,将第二通道中的平均电流值与第二通道的电流规格进行比较。

[0022] 控制器可以进一步被配置为:在第二通道中的平均电流值大于第二通道的电流规格的情况下,确定第二电流传感器失灵;

[0023] 以及在第二通道中的平均电流值小于或等于第二通道的电流规格的情况下,将第二通道中的平均电流值设置为第二电流传感器的代表电流值。

[0024] 控制器可以进一步被配置为:在第一通道中的平均电流值和第二通道中的平均电流值中的至少一个小于第一通道的电流规格并且第一通道中的平均电流值和第二通道中的平均电流值的差值等于或小于特定阈值的情况下,将第一通道中的平均电流值设置为第二电流传感器的代表电流值。

[0025] 控制器可以进一步被配置为:在第一通道中的平均电流值和第二通道中的平均电流值中的至少一个小于第一通道中的电流规格并且第一通道中的平均电流值和第二通道中的平均电流值之间的差值超过特定阈值的情况下,确定第二电流传感器失灵。

[0026] 控制器可以进一步被配置为:在第一电流传感器和第二电流传感器被确定为正常的情况下,计算第一平均电流值和第二平均电流值之间的差值;在该差值小于特定阈值的情况下,输出第一平均电流值作为代表电流值;在该差值超过特定阈值的情况下,确定电池的电流测量错误已经发生。

[0027] 控制器可以进一步被配置为当确定第一电流传感器正常并且第二电流传感器失灵时,输出第一平均电流值作为代表电流值。

[0028] 控制器可以进一步被配置为当确定第一电流传感器失灵并且第二电流传感器正常时,输出第二平均电流值作为代表电流值。

[0029] 控制器被配置为当确定第一电流传感器和第二电流传感器失灵时,确定电池的电流测量错误已经发生。

[0030] 用于监测电池状态的装置被应用于电池保护装置,该电池保护装置在代表电流值大于或等于特定阈值的情况下通过控制接触器来保护电池。

[0031] 根据本公开的另一实施例,一种电池保护装置可以包括:第一电流传感器,第一电流传感器连接到电池的正极端以测量第一电流值;第二电流传感器,第二电流传感器连接到电池的负极端以测量第二电流值;接触器,接触器包括定位在电池的正极端和第一电流传感器之间的第一接触器和定位在电池的负极端和第二电流传感器之间的第二接触器;以及控制器,控制器被配置为在第一电流值和第二电流值当中设置代表电流值,并确定代表电流值是否为异常电流,其中控制器将代表电流值与特定阈值进行比较,以确定代表电流值是否为异常电流,并根据代表电流值是否为异常电流来控制接触器以保护电池。

[0032] 根据本公开的另一实施例,一种用于监测电池状态的方法,监测电池状态通过以下操作进行:根据用于测量第一电流值的第一电流传感器和用于测量第二电流值的第二电流传感器中的至少一个是否失灵来在第一电流值和第二电流值当中设置代表电流值,其中,第一电流传感器连接到电池的正极端,并且第二电流传感器连接到电池的负极端,该方法可以包括:通过向第一电流传感器和第二电流传感器施加电力来分别计算第一平均电流值和第二平均电流值;基于第一平均电流值来确定第一电流传感器是否失灵;基于第二平均电流值来确定第二电流传感器是否失灵;以及将第一电流传感器和第二电流传感器中正常工作的任何一个的电流值设置为代表电流值以监测电池。

[0033] 基于第一平均电流值来确定第一电流传感器是否失灵可以包括将第一平均电流值与特定阈值进行比较以确定第一电流传感器是否失灵。

[0034] 第一电流传感器可以包括通量型电流传感器。

[0035] 第二电流传感器可以包括霍尔型双通道电流传感器,霍尔型双通道电流传感器包括第一通道和第二通道。

[0036] 通过向第一电流传感器和第二电流传感器施加电力来分别计算第一平均电流值和第二平均电流值可以包括:计算由第一电流传感器测量多次的第一电流值的第一平均电流值;以及单独地计算第二电流传感器中的第一通道中的平均电流值和第二通道中的平均电流值。

[0037] 基于第二平均电流值来确定第二电流传感器是否失灵可以包括将第一通道中的平均电流值和第二通道中的平均电流值与第一通道的电流规格进行比较。

[0038] 将第一通道中的平均电流值和第二通道中的平均电流值与第一通道的电流规格进行比较可以包括:在第一通道中的平均电流值和第二通道中的平均电流值大于或等于第一通道的电流规格时,将第二通道中的平均电流值与第二通道的电流规格进行比较。

[0039] 将第二通道中的平均电流值与第二通道的电流规格进行比较可以包括:在第二通道中的平均电流值大于第二通道中的电流规格的情况下,确定第二电流传感器失灵;以及在第二通道中的平均电流值小于或等于第二通道的电流规格的情况下,将第二通道中的平均电流值设置为第二电流传感器的代表电流值。

[0040] 将第一通道中的平均电流值和第二通道中的平均电流值与第一通道的电流规格进行比较可以包括:在第一通道中的平均电流值和第二通道中的平均电流值中的至少一个小于第一通道的电流规格并且第一通道中的平均电流值和第二通道中的平均电流值之间的差值小于或等于特定阈值的情况下,将第一通道中的平均电流值设置为第二电流传感器

的代表电流值。

[0041] 将第一通道中的平均电流值和第二通道中的平均电流值与第一通道的电流规格进行比较可以包括:在第一通道中的平均电流值和第二通道中的平均电流值中的至少一个小于第一通道的电流规格并且第一通道中的平均电流值和第二通道中的平均电流值之间的差值超过特定阈值的情况下,确定第二电流传感器失灵。

[0042] 将第一电流传感器和第二电流传感器中正常工作的任何一个的电流值设置为代表电流值以监测电池可以包括:在第一电流传感器和第二电流传感器被确定为正常的情况下,计算第一平均电流值和第二平均电流值之间的差值;在该差值等于或小于特定阈值的情况下,输出第一平均电流值作为代表电流值;以及在该差值超过特定阈值的情况下,确定电池的电流测量错误已经发生。

[0043] 将第一电流传感器和第二电流传感器中正常工作的任何一个的电流值设置为代表电流值以监测电池可以包括当确定第一电流传感器正常并且第二电流传感器失灵时,输出第一平均电流值作为代表电流值。

[0044] 将第一电流传感器和第二电流传感器中正常工作的任何一个的电流值设置为代表电流值以监测电池可以包括当确定第一电流传感器失灵并且第二电流传感器正常时,输出第二平均电流值作为代表电流值。

[0045] 用于监测电池的方法可以进一步包括当确定第一电流传感器和第二电流传感器失灵时,确定并输出电池的电流测量错误已经发生。

[0046] 有益效果

[0047] 根据本公开的实施例,电池状态监测装置和方法以及电池保护装置可以包括:第一电流传感器,第一电流传感器连接到电池的正极端以测量第一电流值;第二电流传感器,第二电流传感器连接到电池的负极端以测量第二电流值;接触器,接触器包括定位在电池的正极端和第一电流传感器之间的第一接触器和定位在电池的负极端和第二电流传感器之间的第二接触器;以及控制器,控制器被配置为在第一电流值和第二电流值当中设置代表电流值,并确定该代表电流值是否为异常电流,并且因此,通过使用异构电流传感器测量和监测电流,即使在一个电流传感器发生故障时也可以稳定地测量电池电流,并基于电池的代表电流值来保护电池免受异常电流的影响,从而提供高效率、高稳定性和高可靠性的电池状态监测装置和方法,以及一种电池保护装置。

## 附图说明

[0048] 图1是传统的电池保护装置的框图。

[0049] 图2是根据本发明的实施例的电池保护装置的配置图。

[0050] 图3是根据本发明的实施例的电池保护装置中的控制器的框图。

[0051] 图4是根据本发明的实施例的电池保护装置中的电池状态监测方法的操作流程图。

[0052] 图5是图示根据本发明的实施例的电池保护方法中的确定第二电流传感器是否失灵的步骤的操作流程图。

[0053] 1000:第一电流传感器            2000:第二电流传感器

[0054] 3000:控制器                    4000:接触器

[0055] 4100:第一接触器                4500:第二接触器

[0056]	5000:熔断器	5100:第一熔断器
[0057]	5500:第二熔断器	100:存储器
[0058]	200:处理器	300:收发器
[0059]	400:输入接口	500:输出接口
[0060]	600:存储设备	700:总线
[0061]	BPU:电池保护单元/装置	

### 具体实施方式

[0062] 本发明可以以各种形式修改并具有各种实施例,并且其特定实施例在附图中以示例的方式示出并将在下文中详细描述。然而,应当理解,不意图将本发明限于特定实施例,而是相反,本发明要涵盖落入本发明的精神和技术范围内的所有修改、等同和替代。贯穿附图的描述,相同的附图标记指代相同的元件。

[0063] 应当理解,尽管诸如第一、第二、A、B等的术语可以在本文用于描述各种元件,但这些元件不应受到这些术语的限制。这些术语仅用于将一个元件与另一个元件区分开。例如,第一元件可以被称为第二元件,并且类似地,第二元件也可以被称为第一元件,而不偏离本发明的范围。如本文所使用的,术语“和/或”包括多个相关联的列出项的组合或多个相关联的列出项中的任何一个。

[0064] 应当理解,当元件被称为“耦合”或“连接”到另一个元件时,它可以直接耦合或连接到该另一个元件,或者可以存在中间元件。相反,当元件被称为“直接耦合”或“直接连接”到另一个元件时,不存在中间元件。

[0065] 本申请中使用的术语仅用于描述特定实施例,并不旨在限制本发明。如果在上下文中没有明显相反的含义,则单数形式包括复数形式。在本申请中,应当理解,术语“包括”或“具有”指示在本说明书中描述的特征、数字、步骤、操作、组件、部件或其组合存在,但并不事先排除一个或多个其他特征、数字、步骤、操作、组件、部件或其组合的存在或添加的可能性。

[0066] 除非另有定义,否则本文使用的所有术语,包括技术和科学术语,具有与本发明所属领域的技术人员通常理解相同含义。将进一步理解,术语,诸如在常用字典中定义的那些术语,应当被解释为具有与其在相关领域的上下文中的含义一致的含义,并且将不会在理想化或过于正式的意义上去解释,除非本文明确地如此定义。

[0067] 在下文中,将参考附图详细描述本发明的示例性实施例。

[0068] 图1是传统的电池保护单元的框图。

[0069] 参考图1,传统的电池保护单元(BPU)连接到至少一个电池并电气地保护电池免受异常电流的影响。

[0070] 更具体地,传统的电池保护设备(单元)被设置有一个电流传感器。

[0071] 例如,该电流传感器以非接触类型提供,并缠绕在连接电池和接触器的汇流条上,使得电流传感器的一端可以位于电池的正极端处。然而,其不限于该描述,并且可以以任何能够电气地保护电池免受异常电流的影响的形式提供。

[0072] 通常,电流传感器通过检测过电流发生来保护电池。

[0073] 然而,传统的电池保护设备仅提供一个电流传感器,并且因此,当该电流传感器发

生故障时难以检测到异常电流或故障电流,从而不能防止对电池的损坏。

[0074] 因此,本发明提供了一种通过使用不同类型的电流传感器来防止由于电流传感器的故障而引起的对电池的损坏的电池保护装置和方法,在下文中将对此进行描述。

[0075] 图2是根据本发明的实施例的电池保护装置的配置图。

[0076] 参考图2,如上所述,根据本发明的实施例的电池保护装置(BPU)连接到至少一个电池并电气地保护电池免受诸如过电流的异常电流的影响。这里,电池可以是电池模块或电池架。电池模块具有其中多个电池单体(单体)——其是电池的最小单元——被串联和并联组合的配置,并且电池架可以包括多个电池模块。

[0077] 针对每个组件更详细地描述根据本发明的实施例的电池保护装置,电池保护装置(BPU)可以包括电池状态监测单元、接触器(主接触器;MC,4000)和熔断器5000,电池状态监测装置包括第一电流传感器1000、第二电流传感器2000、控制器3000。这里,电池状态监测单元也可以被提供为包括第一电流传感器1000、第二电流传感器2000和控制器3000的单独设备。此外,电池保护装置(BPU)中的熔断器5000可能不一定被使用。

[0078] 更详细地描述被提供为电池保护装置(BPU)中的电池状态监测单元的电池状态监测装置的组件,第一电流传感器1000和第二电流传感器2000可以是用于检测诸如在电池中产生的过电流的异常电流的设备。

[0079] 第一电流传感器1000可以连接到电池的正极端。更详细地,第一电流传感器1000的一端可以连接到稍后要描述的第一接触器3100的另一端侧,并且第一电流传感器1000的另一端可以连接到DC链路的正极端。

[0080] 根据实施例,第一电流传感器1000可以是通量型电流传感器。

[0081] 更具体地,第一电流传感器1000可以使用CAN通信将测量值传输到稍后要描述的控制单元3000。例如,第一电流传感器1000的测量值可以被提供为电流值或电压值。

[0082] 这里,第一电流传感器1000的检测准确度可以高于稍后要描述的第二电流传感器2000的检测准确度。

[0083] 同时,第二电流传感器2000可以位于电池的负极端侧。更具体地,第二电流传感器2000的一端可以位于稍后要描述的第二接触器3500的另一端的侧,并且第二电流传感器2000的另一端可以位于DC链路的负极端侧。

[0084] 根据实施例,第二电流传感器2000可以是与第一电流传感器1000不同的类型。换言之,电池状态监测装置可以包括不同类型的电流传感器。例如,第二电流传感器2000可以是霍尔型电流传感器。

[0085] 第二电流传感器2000可以将测量值传输到稍后要描述的控制单元3000。例如,第二电流传感器2000的测量值可以被提供为电压测量结果。

[0086] 控制单元3000可以向第一电流传感器1000和第二电流传感器2000供应电力。

[0087] 此外,控制单元3000可以确定第一电流传感器1000和第二电流传感器2000中的至少一个是否失灵。因此,控制单元3000可以测量电流的大小,即使在由于在一个传感器中已经发生错误而无法进行电流测量的情况下,使用正常工作的另一个传感器。

[0088] 换言之,控制单元3000可以获得由第一电流传感器1000测量的第一电流值和由第二电流传感器2000测量的第二电流值。这里,当第一电流传感器1000或第二电流传感器2000的测量值被提供为电压值时,控制单元3000可以将获得的测量值转换成电流值,对其进行分

析,并确定第一电流传感器1000和第二电流传感器2000是否失灵。因此,控制器3000可以基于由第一电流传感器1000和第二电流传感器2000中正常工作的传感器测量的电流值来监测电池中的异常电流的产生。将使用用于监测电池的状态的方法更详细地描述用于监测电池的状态的控制器3000的操作。

[0089] 同时,控制器3000可以根据由第一电流传感器1000和第二电流传感器2000测量的代表电流值来控制稍后要描述的接触器4000的断开和闭合操作。例如,接触器4000可以是双向接触器。

[0090] 根据实施例,控制器3000可以在从第一电流传感器1000和第二电流传感器2000测量的代表电流值小于某个参考值的情况下保持第一接触器4100或第二接触器4500闭合,因此,电池可以通过第一接触器4100或第二接触器4500连接到充电/放电电路来充电或放电。

[0091] 此外,当第一电流传感器1000或第二电流传感器的测量值等于或大于预定参考值时,控制器3000可以将第一接触器4100和第二接触器4500切换到断开状态,其将在稍后描述。因此,电池可以通过第一接触器4100和第二接触器4500与充/放电电路切断。

[0092] 根据实施例,控制器3000可以是RBMS(架BMS),或者可以被包括在RBMS中作为RBMS的一部分。将参考下面的图3更详细描述控制器3000的操作。

[0093] 图3是根据本发明的实施例的电池保护装置中的控制器的框图。

[0094] 参考图3,电池保护装置中的控制器3000可以包括存储器100、处理器200、收发器300、输入接口400、输出接口500和存储设备600。

[0095] 根据实施例,包括在控制器3000中的每个组件100、200、300、400、500和600可以通过总线700连接以彼此通信。

[0096] 在组件100、200、300、400、500和600当中,存储器100和存储设备600可以包括易失性存储介质和非易失性存储介质中的至少一个。例如,存储器100和存储设备600可以包括只读存储器(ROM)和随机存取存储器(RAM)中的至少一个。

[0097] 在它们当中,存储器100可以包括由处理器200执行的至少一个指令。

[0098] 根据实施例,该至少一个指令可以包括:通过向第一电流传感器和第二电流传感器施加电力来分别计算第一平均电流值和第二平均电流值的指令;基于第一平均电流值来确定第一电流传感器是否失灵的指令;基于第二平均电流值来确定第二电流传感器是否失灵的指令;以及设置第一电流传感器和第二电流传感器中正常工作的任何一个的电流值作为代表电流值以监测电池的指令。

[0099] 处理器200可以意指中央处理单元(CPU)、图形处理单元(GPU)或在其上执行根据本发明的实施例的方法的专用处理器。

[0100] 如上所述,处理器200可以执行存储在存储器100中的至少一个程序命令。

[0101] 返回参考图2,电池保护装置(BPU)的接触器4000是电气开关装置,并且可以由稍后要描述的控制器的3000被操作为断开/闭合。换句话说,接触器4000可以根据稍后要描述的来自控制器3000的命令对电池进行充电或放电,或者阻止电池的充电和放电。例如,接触器4000可以是磁性接触器。

[0102] 更具体地,接触器4000可以包括第一接触器4100和第二接触器4500。

[0103] 第一接触器4100的一端可以与稍后要描述的第一熔断器5100的另一端串联连接,并且第一接触器4100的另一端可以与第一电流传感器1000所在的DC链路的正极端串联连

接。换句话说,第一接触器4100可以位于电池的正极端和第一电流传感器1000之间。

[0104] 此外,第二接触器4500的一端可以与稍后要描述的第二熔断器5500的另一端串联连接,并且第二接触器4500的另一端可以与第二电流传感器2000所在的DC链路的负极端串联连接。换句话说,第二接触器4500可以被定位在电池的负极端和第二电流传感器2000之间。

[0105] 第一接触器4100和第二接触器4500可以被设置为双向接触器。因此,第一接触器4100和第二接触器4500可以由控制器3000根据第一电流传感器1000或第二电流传感器2000的测量值来断开和闭合。

[0106] 根据实施例,第一接触器4100和第二接触器4500可以被配置为当第一电流传感器1000和第二电流传感器2000的测量值小于预定参考值时由控制器3000控制处于闭合状态。

[0107] 根据另一个实施例,第一接触器4100和第二接触器4500可以被配置为当第一电流传感器1000或第二电流传感器2000的测量值超过预定参考值时由控制器3000控制处于断开状态。

[0108] 熔断器5000是BPU的主要组件之一,用于在发生短路电流时保护电池,并且可以是在发生短路电流时被动断开以保护电池的保护设备。例如,熔断器5000是一次性组件,其在使用期间需要周期性更换。

[0109] 更具体地,熔断器5000可以包括第一熔断器5100和第二熔断器5500。

[0110] 第一熔断器5100可以具有连接到电池的正极端的一端和连接到第一接触器4100的另一端。

[0111] 第二熔断器5500可以具有连接到电池的负极端的一端和连接到第二接触器4500的另一端。

[0112] 然而,根据本发明的实施例的电池保护装置可能不一定使用熔断器5000。

[0113] 上文已经描述了根据本发明的实施例的电池保护装置。在下文中,将描述一种电池状态监测方法和由电池保护设备中的控制器执行的电池保护方法。

[0114] 图4是根据本发明的实施例的电池保护装置中的电池状态监测方法的操作流程图。

[0115] 参考图4,电池保护装置中的控制器3000的处理器200可以分别向第一电流传感器1000和第二电流传感器2000施加电力,并单独地测量电流值以监测电池的状态(S1000)。

[0116] 根据实施例,处理器200可以使用第一电流传感器1000每秒测量电流值多次。这里,第一电流传感器1000可以是通量类型。

[0117] 根据另一个实施例,处理器200可以使用第二电流传感器2000每秒测量电流值多次。这里,第二电流传感器2000可以是霍尔型传感器,霍尔型传感器包括精细通道和粗略通道的两个通道。

[0118] 此后,处理器200可以分别计算从第一电流传感器1000测量的第一电流传感器1000的电流值的平均电流值和从第二电流传感器2000测量的第二电流传感器2000的电流值的平均电流值(S2000)。

[0119] 根据实施例,处理器200可以使用第一电流传感器1000来计算每秒计算多次的多个电流值的平均值。

[0120] 根据另一个实施例,处理器200可以使用第二电流传感器2000来分别计算每秒测

量多次的精细通道和粗略通道的电流值的平均电流值。

[0121] 然后,处理器200可以根据计算出的平均电流值来确定第一电流传感器1000是否失灵。换句话说,可以确定第一电流传感器是否正常工作(S3000)。

[0122] 根据实施例,处理器200可以通过将平均电流值与预设第一阈值进行比较来确定第一电流传感器1000是否失灵(超出范围)。

[0123] 更具体地,当平均电流值超过第一阈值时,处理器200可以确定第一电流传感器1000失灵。这里,第一阈值是预设的并且可以被包括在第一电流传感器1000的规格中。

[0124] 根据另一个实施例,处理器200可以执行传感器失去通信(LOC)诊断以确定第一电流传感器1000是否失灵。

[0125] 这里,传感器LOC诊断可以涉及确定控制器3000是否收到由第一电流传感器1000周期性传输的CAN信号。例如,在第一电流传感器1000本身每10ms向控制器3000发送CAN信号但是控制器3000没有接收到CAN信号的情况下,可以确定第一电流传感器1000失灵。

[0126] 根据另一个实施例,在从第一电流传感器1000传输的CAN信号当中,由控制器3000接收到错误消息,处理器2000可以确定第一电流传感器1000发生故障。

[0127] 然后,处理器200可以确定第二电流传感器2000是否失灵。确定第二电流传感器2000是否失灵可以与确定第一电流传感器1000是否失灵独立地且并发地执行。将参考稍后要描述的图5更详细描述确定第二电流传感器2000是否失灵的步骤。

[0128] 根据实施例,当确定第二电流传感器2000正常时(S4000),即,当确定第一电流传感器1000和第二电流传感器2000两者都正常时,处理器200可以计算第一传感器1000的平均电流值和第二传感器2000的平均电流值的差值。

[0129] 这里,当第一传感器1000的平均电流值和第二传感器2000的平均电流值的计算出的差值等于或小于第二阈值 $L_2$ (S5000)时,处理器200可以输出第一电流传感器1000的平均电流值作为代表电流值(S6000)。然后,处理器200可以将该代表电流值传输到BBMS。这里,第二阈值可以是预设参考值。

[0130] 同时,当第一传感器1000的平均电流值和第二传感器2000的平均电流值的计算出的差值超过第二阈值(S5000)时,处理器200可以传输电流传感器的操作错误信号(S7000)。换句话说,如果第一电流传感器和第二电流传感器两者都正常,并且第一电流传感器的平均电流值和第二电流传感器的平均电流值的差值等于或大于预定值,则处理器200可以确定传感器的操作错误已经发生。

[0131] 根据另一个实施例,当确定第二电流传感器2000失灵时,即,当确定第一电流传感器1000正常并且第二电流传感器2000失灵时(S5000),处理器200可以再次移动到步骤S6000并将第一电流传感器1000的平均电流值设置为代表电流值。

[0132] 同时,处理器200可以确定第二电流传感器2000是否失灵。换句话说,处理器200可以确定第二电流传感器是否正常工作(S8000)。

[0133] 根据实施例,当确定第二电流传感器2000正常工作时(S8000),即,当确定第一电流传感器1000失灵并且第二电流传感器2000正常时,处理器200可以选择第二电流传感器2000的第二平均电流值作为代表平均值(S9000)。

[0134] 根据另一个实施例,当确定第二电流传感器2000失灵时,即,当确定第一电流传感器1000和第二电流传感器2000两者都失灵时,处理器200可以返回到步骤S7000并传输电流

传感器的操作错误信号。

[0135] 图5是图示根据本发明的实施例的电池保护方法中的确定第二电流传感器是否失灵的步骤的操作流程图。

[0136] 参考图5,处理器200可以将步骤S1000中计算的精细通道中的平均电流值和粗略通道中的平均电流值与第三阈值 $L_3$ 进行比较。这里,如上所述,处理器200可以通过在步骤S1000中向第二电流传感器2000施加电力来测量第二电流值,但不限于此,并且可以在步骤S4000之后测量它。

[0137] 根据实施例,当精细通道中的平均电流值和粗略通道中的平均电流值大于或等于第三阈值 $L_3$ (S4100)时,处理器200可以将粗略通道中的平均电流值与第四阈值( $L_4$ )进行比较。这里,第三阈值 $L_3$ 可以被包括在精细通道中的电流规格(A)中,并且第四阈值 $L_4$ 可以被包括在粗略通道中的电流规格(A)中。

[0138] 这里,当粗略通道中的平均电流值大于第四阈值 $L_4$ (S4200)时,处理器200可以确定第二电流传感器2000失灵(S4300)。

[0139] 同时,当粗略通道中的平均电流值小于或等于第四阈值 $L_4$ (S4200)时,处理器200可以将粗略通道中的平均电流值设置为第二传感器2000的代表电流值(S4400)。

[0140] 根据另一个实施例,当精细通道中的平均电流值和粗略通道中的平均电流值中的至少一个小于第三阈值 $L_3$ (S4100)时,处理器200可以确定精细通道中和粗略通道中的平均电流值的差值是否正常。这里,精细通道中的平均电流值和粗略通道中的平均电流值小于第三阈值( $L_3$ )的情况可以包括粗略通道中的平均电流值小于第三阈值( $L_3$ )并且精细通道中的平均电流值小于第三阈值( $L_3$ )的情况、或者粗略通道中的平均电流值超过第三阈值( $L_3$ )并且精细通道中的平均电流值小于第三阈值( $L_3$ )的情况、或者粗略通道中的平均电流值小于或等于第三阈值 $L_3$ 并且精细通道中的平均电流值超过第三阈值 $L_3$ 的情况。

[0141] 精细通道和粗略通道中的平均电流值的差值是否正常可以通过将其与第五阈值 $L_5$ 进行比较来确定。这里,第五阈值 $L_5$ 可以是预设参考值。

[0142] 如果精细通道和粗略通道中的相应平均电流值的差值小于第五阈值 $L_5$ ,则处理器200可以确定其为正常(S4500),设置并输出精细通道中的平均电流值作为第二传感器2000的代表电流值(S4600)。

[0143] 同时,如果精细通道和粗略通道中的相应平均电流值的差值超过第五阈值 $L_5$ ,则处理器200可以移动到步骤S4300并确定第二传感器2000失灵。

[0144] 返回参考图4,根据本发明的实施例的电池保护装置(BPU)中的处理器200可以将代表电流值与特定阈值进行比较,以确定在电池中是否产生了异常电流。

[0145] 此外,处理器200可以根据异常电流是否发生通过控制接触器来保护电池。

[0146] 已经描述了根据本发明的实施例的电池状态监测装置和方法以及电池保护装置。

[0147] 根据本发明的实施例的电池状态监测装置和方法,以及电池保护装置可以包括:第一电流传感器,第一电流传感器连接到电池的正极端以测量第一电流值;第二电流传感器,第二电流传感器连接到电池的负极端以测量第二电流值;接触器,接触器包括定位在电池的正极端和第一电流传感器之间的第一接触器和定位在电池的负极端和第二电流传感器之间的第二接触器;以及控制器,控制器被配置为在第一电流值和第二电流值当中设置代表电流值,并确定该代表电流值是否为异常电流,并且因此,通过使用异构电流传感器测

量和监测电流,即使在一个电流传感器发生故障时也可以稳定地测量电池电流,并基于电池的代表电流值来保护电池免受异常电流的影响,从而提供高效率、高稳定性和高可靠性的电池状态监测装置和方法,以及一种电池保护装置。

[0148] 根据本发明的实施例的方法的操作可以被实现为计算机可读记录介质上的计算机可读程序或代码。计算机可读记录介质包括其中存储有可由计算机系统读取的数据的所有类型的记录设备。此外,计算机可读记录介质可以分布在网络连接的计算机系统中,来以分布式方式存储和执行计算机可读程序或代码。

[0149] 此外,计算机可读记录介质可以包括专门配置为存储和执行程序指令的硬件设备,诸如ROM、RAM和闪存。程序指令不仅可以包括诸如由编译器生成的机器语言代码,而且可以包括可以由计算机通过使用解释器等执行的高级语言代码。

[0150] 尽管已经在装置的上下文中描述了本发明的一些方面,但它也可以表示根据对应的方法的描述,其中框或装置对应于方法步骤或方法步骤的特征。类似地,在方法的上下文中描述的方面也可以表示对应的框或项或对应的装置的特征。方法步骤中的一些或全部可以由(或使用)硬件设备执行,硬件设备诸如例如微处理器、可编程计算机或电子电路。在一些实施例中,最重要的方法步骤中的一个或多个可以由这样的装置执行。

[0151] 在前文中,已经参考本发明的示例性实施例描述了本发明,但是本领域技术人员可以认识到,可以在不脱离所附权利要求书中描述的本发明的精神和领域的范围内以各种方式对本发明进行修正和改变。



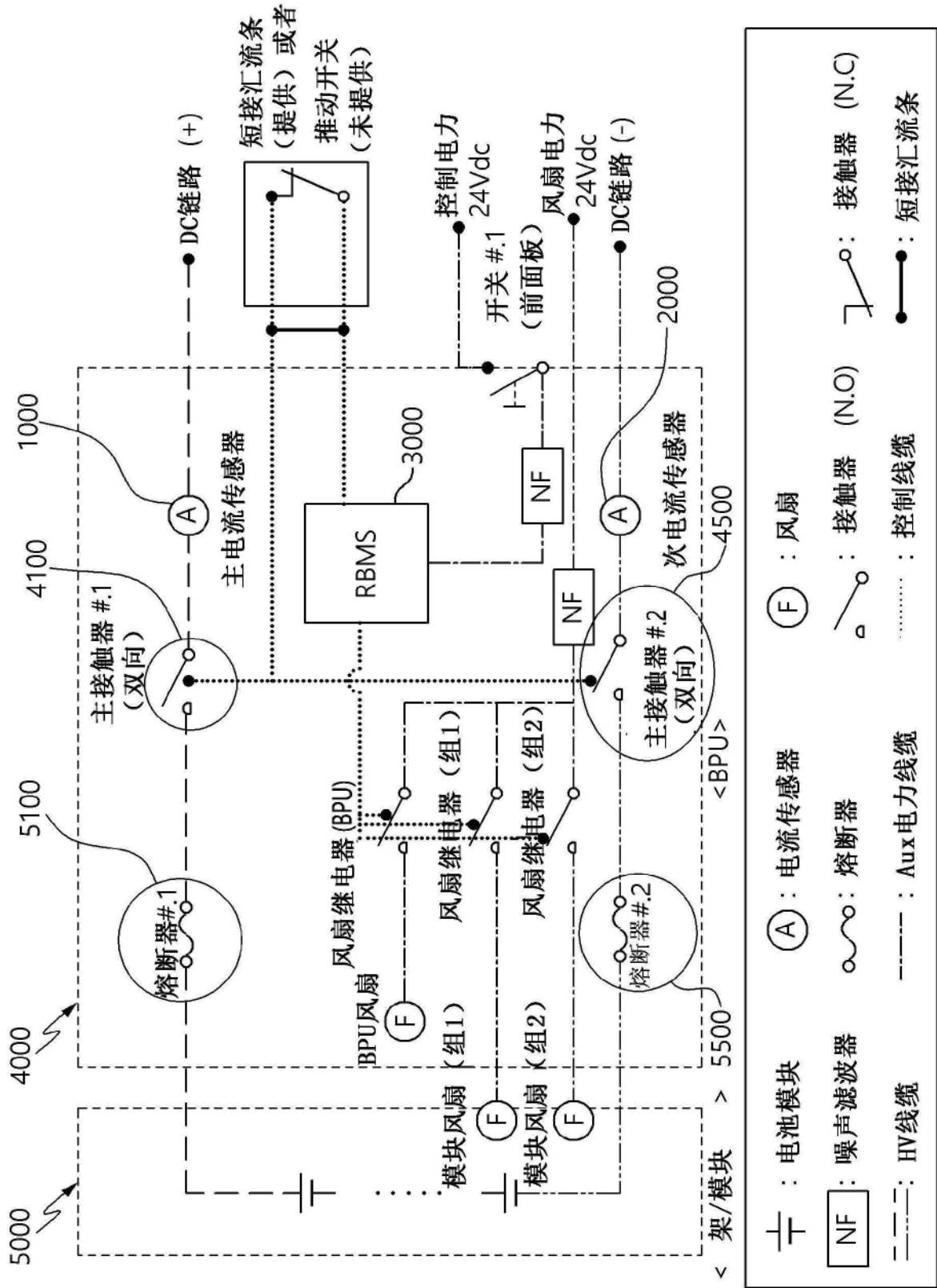


图2

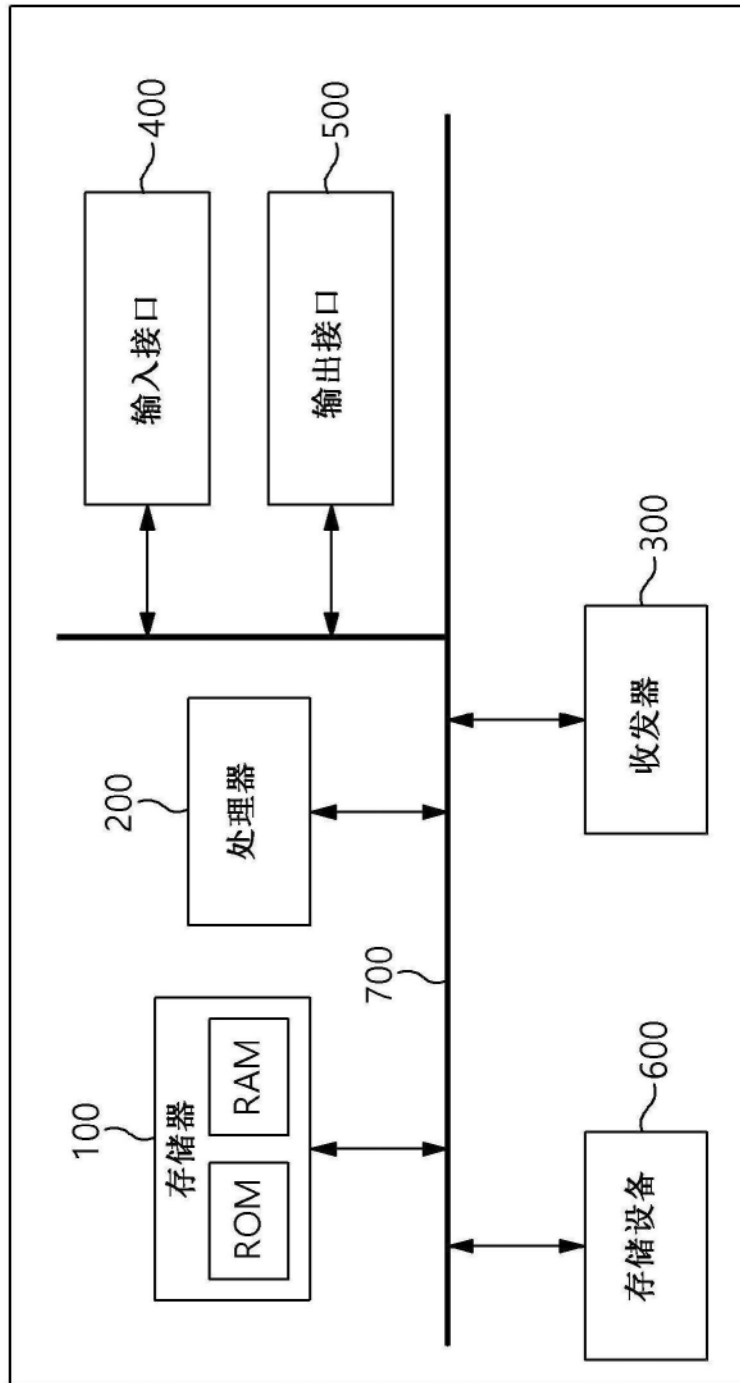


图3

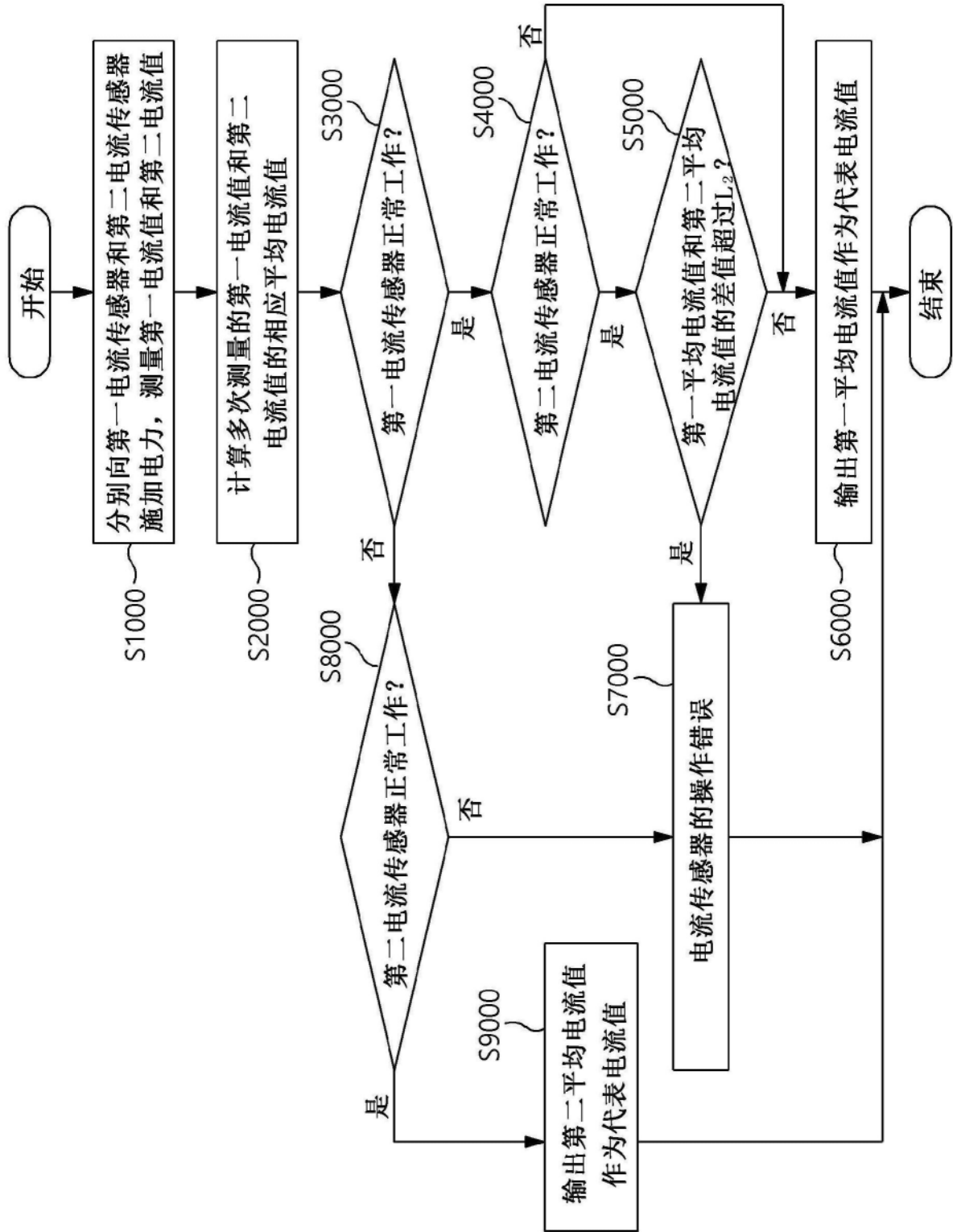


图4

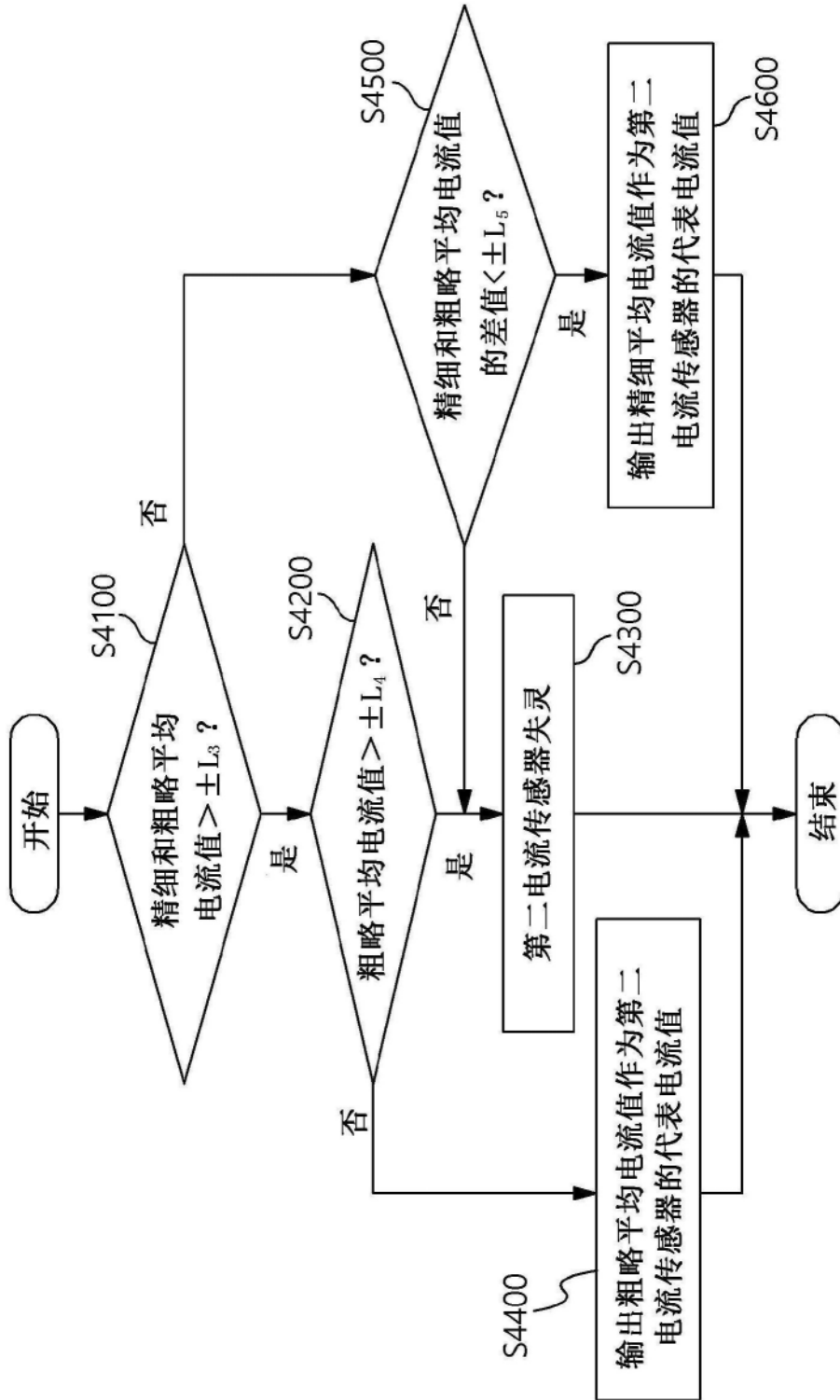


图5