

19



OFICINA ESPAÑOLA DE
PATENTES Y MARCAS

ESPAÑA



11 Número de publicación: **2 932 961**

51 Int. Cl.:

E03C 1/084 (2006.01)

B25B 13/02 (2006.01)

B25B 13/48 (2006.01)

12

TRADUCCIÓN DE PATENTE EUROPEA

T3

96 Fecha de presentación y número de la solicitud europea: **14.03.2014 E 20175392 (8)**

97 Fecha y número de publicación de la concesión europea: **09.11.2022 EP 3733984**

54 Título: **Aireador resistente a la manipulación de doble acción y sistema de aireador**

30 Prioridad:

15.03.2013 US 201361787162 P

13.03.2014 US 201414208962

45 Fecha de publicación y mención en BOPI de la traducción de la patente:

30.01.2023

73 Titular/es:

SDB IP HOLDINGS, LLC (100.0%)

3100 Camp Road

Oviedo, Florida 32765, US

72 Inventor/es:

BUSH, SHAWN, D.

74 Agente/Representante:

LINAGE GONZÁLEZ, Rafael

ES 2 932 961 T3

Aviso: En el plazo de nueve meses a contar desde la fecha de publicación en el Boletín Europeo de Patentes, de la mención de concesión de la patente europea, cualquier persona podrá oponerse ante la Oficina Europea de Patentes a la patente concedida. La oposición deberá formularse por escrito y estar motivada; sólo se considerará como formulada una vez que se haya realizado el pago de la tasa de oposición (art. 99.1 del Convenio sobre Concesión de Patentes Europeas).

DESCRIPCIÓN

Aireador resistente a la manipulación de doble acción y sistema de aireador

5 Antecedentes de la invención**Campo de la invención**

10 La presente invención se refiere a un aireador resistente a la manipulación y a un sistema de aireador resistente a la manipulación para usar en un grifo. Más específicamente, la invención está dirigida a un aireador que tiene un anillo de bloqueo rotatorio que aumenta la dificultad de una extracción no autorizada del aireador del grifo y a un sistema de aireador que incluye también una herramienta adaptada para su instalación y extracción del aireador.

15 Descripción de la técnica relacionada

Los aireadores resistentes a la manipulación de la técnica anterior requieren una herramienta especial, muy similar a una llave tipo llave inglesa, para extraer de un grifo el aireador. La herramienta de extracción tiene típicamente dos espigas en el extremo que se corresponden con pequeñas ranuras en el propio aireador. Una vez que estas espigas están insertadas en las ranuras en el aireador, la herramienta se usa para desenroscar del grifo el aireador. Sin embargo, se pueden idear herramientas improvisadas a partir de muchos objetos diferentes para recrear las capacidades de la herramienta especial, proporcionando a un usuario no autorizado plena capacidad para extraer del grifo el aireador resistente a la manipulación. Esto constituye un problema particular en el caso de aseos públicos y similares donde los aireadores se pueden robar fácilmente usando tal herramienta improvisada.

El documento US 2011/0240900 A1 divulga una válvula activada por varilla para ahorrar agua con una característica de seguridad resistente a la manipulación.

30 El documento WO 2006/094680 A1 divulga un accesorio de salida sanitario y se considera que es la técnica anterior más relevante y muestra el preámbulo de la reivindicación 1.

Compendio de la invención

35 La materia sustantiva de la invención está definida por cada una de las reivindicaciones independientes 1 y 13.

De acuerdo con una realización de la presente invención, un aireador resistente a la manipulación incluye una carcasa, un cartucho de aireador dispuesto, al menos parcialmente, dentro de la carcasa, un inserto acoplado con una parte de la carcasa, definiendo el inserto al menos una ranura de extracción adaptada para recibir al menos una parte de una herramienta, y un anillo de bloqueo dispuesto, al menos parcialmente, dentro de la carcasa. El anillo de bloqueo define al menos una ranura de extracción adaptada para recibir al menos una parte de la herramienta, siendo el anillo de bloqueo rotatorio con relación a la carcasa. El anillo de bloqueo es rotatorio para alinear dicha al menos una ranura de extracción del inserto con dicha al menos una ranura de extracción del anillo de bloqueo.

45 En ciertas configuraciones, el aireador resistente a la manipulación también incluye un acoplamiento coincidente entre el anillo de bloqueo y la carcasa, en el que el acoplamiento coincidente está adaptado para asegurar el anillo de bloqueo dentro de la carcasa. El acoplamiento coincidente puede incluir al menos un saliente en una superficie exterior del anillo de bloqueo y una escotadura correspondiente, en una superficie interior de la carcasa, adaptada para recibir el saliente. El saliente puede ser un anillo circunferencial alrededor de la superficie exterior del anillo de bloqueo y la escotadura puede ser una acanaladura circunferencial en la superficie interior de la carcasa. En ciertas configuraciones, el acoplamiento coincidente es un acoplamiento de interferencia.

50 En diversas realizaciones, la alineación de dicha al menos una ranura de extracción del anillo de bloqueo con dicha al menos una ranura de extracción del inserto forma un lugar de paso continuo a través de una pared lateral del anillo de bloqueo y, al menos parcialmente, a través de una pared lateral del inserto. El anillo de bloqueo puede tener dos ranuras colocadas en los lados opuestos de una circunferencia del anillo de bloqueo, y el inserto puede tener dos ranuras colocadas en los lados opuestos de una circunferencia del inserto. Una superficie interior de la carcasa puede incluir un saliente, y una parte exterior del inserto puede apoyarse en el saliente, cuando el inserto está asegurado dentro de la carcasa mediante el saliente y el anillo de bloqueo.

El aireador puede incluir un cartucho de aireador, y el cartucho de aireador y el inserto pueden acoplarse entre sí para asegurar el cartucho de aireador dentro de la carcasa. El inserto también puede incluir una prolongación, que sobresale hacia dentro de un diámetro interior del inserto, incluyendo el cartucho de aireador una prolongación, que sobresale hacia fuera de una superficie exterior del cartucho de aireador, que está configurada

para acoplarse a la prolongación del inserto.

Opcionalmente, la prolongación en el inserto y la prolongación en el aireador forman un reborde. El aireador resistente a la manipulación también puede incluir una junta de goma dispuesta dentro del inserto y que descansa en una superficie superior del cartucho de aireador.

De acuerdo con otra realización de la presente invención, un sistema de aireador resistente a la manipulación incluye una carcasa, un cartucho de aireador dispuesto, al menos parcialmente, dentro de la carcasa, un inserto dispuesto, al menos parcialmente, dentro de la carcasa, definiendo el inserto al menos una ranura de extracción adaptada para recibir una herramienta, y un anillo de bloqueo dispuesto, al menos parcialmente, dentro de la carcasa. El anillo de bloqueo define al menos una ranura de extracción adaptada para recibir una herramienta. El anillo de bloqueo es rotatorio con respecto a la carcasa para permitir la alineación de dicha al menos una ranura de extracción del anillo de bloqueo con dicha al menos una ranura de extracción del inserto para formar un lugar de paso continuo definido, al menos parcialmente, por una pared lateral del anillo de bloqueo y definido, al menos parcialmente, por una pared lateral del inserto. El sistema de aireador resistente a la manipulación también incluye una herramienta adaptada para ser recibida en el lugar de paso continuo formado por la alineación de dicha al menos una ranura de extracción del anillo de bloqueo con dicha al menos una ranura de extracción del inserto y acoplarse al inserto.

En ciertas configuraciones, el aireador resistente a la manipulación también incluye un acoplamiento coincidente entre el anillo de bloqueo y la carcasa, en el que el acoplamiento coincidente está adaptado para retener de modo seguro el anillo de bloqueo dentro de la carcasa. El acoplamiento coincidente puede incluir al menos un saliente en una superficie exterior del anillo de bloqueo y una escotadura correspondiente, en una superficie interior de la carcasa, adaptada para recibir el saliente. El saliente puede incluir un anillo circunferencial alrededor de la superficie exterior del anillo de bloqueo y la escotadura puede incluir una acanaladura circunferencial en la superficie interior de la carcasa.

Opcionalmente, el acoplamiento coincidente es un acoplamiento de interferencia. En una configuración adicional, la herramienta incluye una manivela y al menos una prolongación alargada. El anillo de bloqueo puede incluir dos ranuras en los lados opuestos de una circunferencia del anillo de bloqueo, el inserto puede tener dos ranuras en los lados opuestos de una circunferencia del inserto y la herramienta puede tener dos prolongaciones alargadas. En una configuración adicional, una superficie interior de la carcasa incluye un saliente, y una parte exterior del accesorio roscado se apoya en el saliente, cuando el inserto está asegurado dentro de la carcasa mediante el saliente y el anillo de bloqueo.

Breve descripción de los dibujos

La **figura 1** es una vista, en perspectiva y en despiece ordenado, de los componentes de una realización del aireador.

La **figura 2** es una vista lateral, en corte transversal, de una realización del aireador montado.

La **figura 3** es una vista frontal de una herramienta del sistema de aireador.

La **figura 4** es una vista frontal, en perspectiva parcial, del sistema de aireador que tiene una herramienta acoplada con el mismo, en la que las ranuras de extracción del anillo de bloqueo no están alineadas con las ranuras de extracción del inserto.

La **figura 5** es una vista frontal, en perspectiva parcial, del sistema de aireador que tiene una herramienta acoplada con el mismo, en la que las ranuras de extracción del anillo de bloqueo están alineadas con las ranuras de extracción del inserto.

Descripción detallada de la invención

Como se muestra en las **figuras 1 y 2**, una realización de un aireador **10** resistente a la manipulación de doble acción incluye una carcasa **12** externa. Un cartucho de aireador **14**, un inserto **16** y un anillo de bloqueo **18** están dispuestos, al menos parcialmente, dentro de un diámetro interior de la carcasa **12**. El cartucho de aireador **14**, el inserto **16** y el anillo de bloqueo **18** tienen, todos, diámetros exteriores máximos que son iguales o menores que el diámetro interior de la carcasa **12**.

El inserto **16** está provisto de roscas **19** que se usan para asegurar el aireador **10** al grifo. Las roscas **19** pueden estar en una superficie interior **20** del inserto **16**, como se muestra en las **figuras 1 y 2**, o pueden estar en una superficie exterior **21** del inserto **16**. Si las roscas **19** están en la superficie interior **20** del inserto **16**, como se muestra en las **figuras 1 y 2**, el inserto **16** puede estar dispuesto parcial o completamente dentro de la carcasa **12**. Si las roscas **19** están en la superficie exterior **21** del inserto **16**, solamente una parte del inserto **16** está dispuesta dentro de la carcasa **12** y la parte del inserto **16** que tiene las roscas **19** está dispuesta en el exterior

de la carcasa **12**.

El inserto **16** también define al menos una ranura de extracción **22**. La ranura de extracción **22** se extiende por una parte o toda la altura de una pared lateral **24** del inserto **16** y puede extenderse parcial o completamente a través del grosor de la pared lateral **24**. En la realización mostrada en las **figuras 1 y 2**, el inserto **16** tiene dos ranuras de extracción **22** que se extienden por una parte de la altura de la pared lateral **24** y completamente a través del grosor de la pared lateral **24**. Si la ranura de extracción **22** se extiende por toda la altura de la pared lateral **24**, la ranura de extracción **22** puede extenderse solamente a través de una parte del grosor de la pared lateral **24**. Cuando el inserto **16** incluye una pluralidad de ranuras de extracción **22**, las ranuras de extracción **22** pueden estar dispuestas de cualquier forma alrededor de la circunferencia del inserto **16**. En la realización mostrada en la **figura 1**, las dos ranuras de extracción **22** están dispuestas en los lados opuestos de la circunferencia del inserto **16**.

El anillo de bloqueo **18** define al menos una ranura de extracción **28**. La ranura de extracción **28** se extiende por toda la altura de una pared lateral **30** del anillo de bloqueo **18** y se extiende parcialmente a través del grosor de la pared lateral **30**, aunque se pueden utilizar otras configuraciones adecuadas para la ranura de extracción **28**. En la realización mostrada en las **figuras 1 y 2**, el anillo de bloqueo **18** tiene dos ranuras de extracción **28**. Cuando el anillo de bloqueo **18** incluye una pluralidad de ranuras de extracción **28**, las ranuras de extracción **28** pueden estar dispuestas de cualquier forma alrededor de la circunferencia del anillo de bloqueo **18**. En la realización mostrada en la **figura 1**, las dos ranuras de extracción **28** están dispuestas en los lados opuestos de la circunferencia del anillo de bloqueo **18**.

Las ranuras de extracción **28** del anillo de bloqueo **18** están configuradas para corresponderse con las ranuras de extracción **22** del inserto **16** de manera que la alineación apropiada del anillo de bloqueo **18** y del inserto **16** hace que las ranuras de extracción **22, 28** formen un lugar de paso continuo definido por la pared lateral **30** del anillo de bloqueo **18** y definido, al menos parcialmente, por la pared lateral **24** del inserto **16**.

El anillo de bloqueo **18** está acoplado de modo coincidente con la carcasa **12** de manera que está libre para rotar dentro de dicha carcasa **12**, permitiendo que las ranuras de extracción **22, 28** estén alineadas para formar un lugar de paso como se ha descrito anteriormente. Tal acoplamiento coincidente puede adoptar cualquier forma adecuada siempre que el anillo de bloqueo **18** se sujete de modo seguro dentro de la carcasa **12**, pero no obstante está libre para rotar con respecto a la carcasa **12**. Tal acoplamiento incluye al menos un saliente **32**, pero no está limitado al mismo, en una superficie exterior **34** del anillo de bloqueo **18** y una escotadura **38** correspondiente, en una superficie interior **40** de la carcasa **12**, adaptada para recibir el saliente **32**. En la realización mostrada en las **figuras 1 y 2**, el saliente **32** adopta la forma de un anillo circunferencial en la superficie exterior **34** del anillo de bloqueo **18** y la escotadura **38** adopta la forma de una acanaladura circunferencial en la superficie interior **40** de la carcasa **12**. El saliente **32** está encajado con interferencia o salto elástico en la escotadura **38**. Este encaje con interferencia tiene un juego suficiente para permitir que el anillo de bloqueo **18** rote con respecto a la carcasa **12**, mientras que retiene de modo seguro el anillo de bloqueo **18** dentro de la carcasa **12**.

La carcasa **12** también puede incluir un saliente **42** que se extiende desde su superficie interior **40**. Una parte **44** del inserto **16** está configurada para apoyarse en el saliente **42** en la carcasa **12** cuando el anillo de bloqueo **18** se acopla de modo coincidente con dicha carcasa **12**. Así, el inserto **16** está retenido de modo seguro dentro de la carcasa **12** mediante el saliente **42** y una superficie superior **46** del anillo de bloqueo **18**. En las **figuras 1 y 2**, el saliente **42** es un reborde que se extiende circunferencialmente alrededor de la superficie interior **40** de la carcasa **12** y el inserto **16** tiene una parte correspondiente que comprende un reborde circunferencial que se extiende alrededor de su superficie exterior **21**. Alternativamente, el saliente **42** podría acoplarse a una superficie superior **48** del inserto **16**. Este acoplamiento puede permitir la rotación del inserto **16** con respecto a la carcasa **12**.

El aireador **10** también puede incluir un acoplamiento coincidente entre el cartucho de aireador **14** y el inserto **16** adaptado para asegurar el cartucho de aireador **14** dentro de la carcasa **12**. El acoplamiento coincidente puede adoptar la forma de una prolongación **50** en el inserto **16**, que sobresale hacia dentro del diámetro interior del inserto **16**, y una prolongación **52**, que sobresale hacia fuera de una superficie exterior **54** del cartucho de aireador **14**. En la realización mostrada en la **figura 2**, la prolongación **50** en el inserto **16** adopta la forma de un reborde en una parte inferior **56** del inserto **16** y la prolongación **52** en el cartucho de aireador **14** adopta la forma de un reborde en una parte superior **58** del cartucho de aireador **14**. Las prolongaciones **50, 52** cooperan de manera que el cartucho de aireador **14** está retenido dentro de la carcasa **12** por la cooperación de los rebordes **50, 52** y el extremo del grifo cuando el inserto **16** está fijado al grifo.

Una parte inferior **59** de la pared lateral **24** del inserto **16** tiene un grosor igual al grosor de la pared lateral **30** del anillo de bloqueo **18** y el cartucho de aireador **14** tiene un diámetro exterior correspondiente al diámetro interior del anillo de bloqueo **18**. Esto asegura que la totalidad del agua que entra en el aireador **10** desde el grifo pasa a través, y no alrededor, del cartucho de aireador **14**.

Una junta de goma **60** también puede estar dispuesta sobre la parte superior **58** del cartucho de aireador **14** de manera que la junta **60** proporciona un ajuste apretado entre la parte superior **58** del cartucho de aireador **14** y el grifo, cuando el aireador **10** está conectado al grifo.

5 Para montar el aireador **10**, el inserto **16** se coloca dentro de la carcasa **12** desde la parte inferior. Una parte **44** del inserto **16** se apoya en el saliente **42** en la superficie interior **40** de la carcasa **12**. A continuación, el anillo de bloqueo **18** se inserta en la carcasa **12** desde la parte inferior. Como se ha descrito anteriormente, existe una interferencia entre el anillo de bloqueo **18** y la carcasa **12** para asegurar que el anillo de bloqueo **18** queda retenido de modo seguro dentro de la carcasa **12** después del montaje. Una vez que el anillo de bloqueo **18** se ha insertado suficientemente lejos en la carcasa **12**, el saliente **32** en la superficie exterior **34** del anillo de bloqueo **18** se acopla a la escotadura **38**, reteniendo el anillo de bloqueo **18** de modo seguro dentro de la carcasa **12**, pero permitiendo no obstante que gire libremente con respecto a dicha carcasa **12**. Finalmente, el cartucho de aireador **14** se inserta en el inserto **16** desde la parte superior del aireador **10**.

15 La instalación y la extracción del aireador **10** del grifo se consigue usando una herramienta **62**, tal como una herramienta, adaptada para ser insertada en el lugar o lugares de paso creados por la alineación de las ranuras de extracción **22**, **28** del anillo de bloqueo **18** y el inserto **16**. La herramienta **62** tiene una manivela **64** y al menos una prolongación **66** alargada y puede tener varias prolongaciones **66**, correspondiendo el número de prolongaciones **66** al número de lugares de paso creados por la alineación del anillo de bloqueo **18** y el inserto **16**. Una realización de la herramienta **62** se muestra en la **figura 3**. Esta realización tiene dos prolongaciones **66** correspondientes a los dos lugares de paso creados por la alineación del anillo de bloqueo **18** y el inserto **16** mostrados en la **figura 1**. Las prolongaciones **66** deben tener una longitud suficiente para pasar a través de las ranuras de extracción **28** en el anillo de bloqueo **18** y hacia dentro de las ranuras de extracción **22** del inserto **16**. Las prolongaciones **66** son de tamaño y forma adecuados para acoplarse al inserto **16**. La aplicación de par a la manivela **64** de la herramienta **62** se transfiere de un extremo proximal **68** de las prolongaciones **66** al inserto **16**, permitiendo que el aireador **10** se atornille en el extremo del grifo mediante las roscas **19** del inserto **16**.

En uso, las prolongaciones **66** en la herramienta **62** están colocadas dentro de las ranuras de extracción **28** del anillo de bloqueo **18**. Como se puede ver en la **figura 4**, solamente una parte de la longitud de las prolongaciones **66** es recibida por las ranuras de extracción **28** del anillo de bloqueo **18**. La herramienta **62** se hace girar entonces hasta que las ranuras de extracción **28** del anillo de bloqueo **18** están alineadas con las ranuras de extracción **22** del inserto **16**. Como se muestra en la **figura 5**, tras la alineación, las prolongaciones **66** son recibidas más hacia dentro del aireador **10** y asentadas en las ranuras de extracción **22** del inserto **16**. Tras una rotación más de la herramienta **62**, se hace rotar el inserto **16**, permitiendo que el aireador **10** se atornille en el grifo, o se desatornille del mismo, mediante las roscas **19**.

Las realizaciones del aireador y del sistema de aireador, como se describen en esta memoria, proporcionan dos medidas para resistir que personas no autorizadas extraigan del grifo el aireador **10**. Solamente cuando las ranuras de extracción **22**, **28** del anillo de bloqueo **18** y del inserto **16** están alineadas, la herramienta **62** puede deslizarse completamente al interior del aireador **10** para acoplarse al inserto **16** y permitir que el aireador **10** se extraiga del grifo. Una persona que desee manipular el aireador necesita por lo tanto tener una herramienta improvisada suficientemente larga para conseguir la extracción, lo que hace que la extracción y la manipulación sean mucho más engorrosas. Además, una persona que desee manipular el aireador **10** necesitará tener el conocimiento de que, a diferencia de los aireadores resistentes a la manipulación típicos, el punto de acoplamiento entre la herramienta **62** y el inserto **16** está significativamente más hacia dentro de la carcasa **12**. Además, una persona que desee manipular el aireador **10** necesitará darse cuenta de que, para acceder a las ranuras de extracción **22** en el inserto **16**, las ranuras de extracción **28** del anillo de bloqueo **18** necesitan estar alineadas con las ranuras de extracción **22** del inserto **16**. Todo este conocimiento necesario adicional y el trabajo adicional para encontrar una herramienta improvisada apropiada disuaden además de manipular el aireador **10**.

Aunque la invención se ha descrito con detalle por motivos de ilustración, basándose en lo que se considera actualmente que son las realizaciones más prácticas y preferidas, se ha de entender que tal detalle es exclusivamente con ese fin y que la invención no está limitada a las realizaciones divulgadas, sino, al contrario, está destinada a cubrir disposiciones equivalentes y modificaciones que están dentro del alcance de las reivindicaciones.

REIVINDICACIONES

1. Un aireador resistente a la manipulación, que comprende:

5 una carcasa (12) que comprende una parte superior y una parte inferior;
 un cartucho de aireador (14) dispuesto, al menos parcialmente, dentro de la carcasa (12);
 un inserto (16) acoplado con una parte de la carcasa (12), definiendo el inserto (16) al menos una ranura de
 10 extracción de insertos (22) adaptada para recibir al menos una parte de una herramienta (62); y

un anillo de bloqueo (18) dispuesto, al menos parcialmente, dentro de la carcasa (12), definiendo el anillo de
 bloqueo (18) al menos una ranura de extracción de anillos de bloqueo (28) adaptada para recibir al menos una
 15 parte de la herramienta (62), siendo el anillo de bloqueo (18) rotatorio con relación a la carcasa (12),

caracterizado por que

la ranura de extracción de anillos de bloqueo (28) se extiende por toda la altura del anillo de bloqueo (18),
 20 el anillo de bloqueo (18) es rotatorio para alinear dicha al menos una ranura de extracción de insertos (22) con
 dicha al menos una ranura de extracción de anillos de bloqueo (28),
 la totalidad del inserto (16) se extiende en una dirección axial hacia la parte superior de la carcasa (12) desde
 25 una superficie inferior del inserto (16), y la totalidad del anillo de bloqueo (18) se extiende en una dirección axial
 opuesta hacia la parte inferior de la carcasa (12) desde una superficie superior (46) del anillo de bloqueo (18).

2. El aireador resistente a la manipulación según la reivindicación 1, que comprende además un acoplamiento
 coincidente entre el anillo de bloqueo (18) y la carcasa (12), en el que el acoplamiento coincidente está adaptado
 30 para asegurar el anillo de bloqueo (18) dentro de la carcasa (12).

3. El aireador resistente a la manipulación según la reivindicación 2, en el que el acoplamiento coincidente
 comprende al menos un saliente (32) en una superficie exterior (34) del anillo de bloqueo (18) y una escotadura
 (38) correspondiente, en una superficie interior (40) de la carcasa (12), adaptada para recibir dicho al menos un
 35 saliente (32).

4. El aireador resistente a la manipulación según la reivindicación 3, en el que dicho al menos un saliente (32) es
 un anillo circunferencial alrededor de la superficie exterior (24) del anillo de bloqueo (18) y la escotadura (38) es
 una acanaladura circunferencial en la superficie interior (40) de la carcasa (12).

5. El aireador resistente a la manipulación según la reivindicación 2, en el que el acoplamiento coincidente es un
 40 acoplamiento de interferencia.

6. El aireador resistente a la manipulación según la reivindicación 1, en el que la alineación de dicha al menos un
 ranura de extracción de anillos de bloqueo (28) con dicha al menos una ranura de extracción de insertos (22)
 45 forma un lugar de paso continuo a través de una pared lateral (30) del anillo de bloqueo (18) y, al menos
 parcialmente, a través de una pared lateral (24) del inserto (16).

7. El aireador resistente a la manipulación según la reivindicación 1, en el que el anillo de bloqueo (18) tiene dos
 ranuras (28) dispuestas en los lados opuestos de una circunferencia del anillo de bloqueo (18), y en el que el
 50 inserto (16) tiene dos ranuras (22) dispuestas en los lados opuestos de una circunferencia del inserto (16).

8. El aireador resistente a la manipulación según la reivindicación 1, en el que una superficie interior (40) de la
 carcasa (12) comprende un saliente (42), y una parte exterior del inserto (16) se apoya en el saliente (42),
 cuando el inserto (16) está asegurado dentro de la carcasa (12) mediante el saliente (42) y el anillo de bloqueo
 55 (18).

9. El aireador resistente a la manipulación según la reivindicación 1, en el que el cartucho de aireador (14) y el
 inserto (16) se acoplan entre sí para asegurar el cartucho de aireador (14) dentro de la carcasa (12).

10. El aireador resistente a la manipulación según la reivindicación 9, en el que el inserto (16) comprende una
 prolongación (50), que sobresale hacia dentro de un diámetro interior del inserto (16), y el cartucho de aireador
 (14) comprende una prolongación (52), que sobresale hacia fuera de una superficie exterior del cartucho de
 60 aireador (14), que está configurada para acoplarse a la prolongación (50) del inserto (16).

11. El aireador resistente a la manipulación según la reivindicación 10, en el que la prolongación (50) en el
 inserto (16) y la prolongación (52) en el aireador (10) forman un reborde.

12. El aireador resistente a la manipulación según la reivindicación 9, que comprende además una junta de goma (60) dispuesta dentro del inserto (16) y que descansa en una superficie superior del cartucho de aireador (14).
- 5 13. Un sistema de aireador resistente a la manipulación, que comprende:
el aireador resistente a la manipulación según la reivindicación 1; y
una herramienta (62) adaptada para ser recibida en un lugar de paso formado por la alineación de dicha al menos un ranura de extracción de anillos de bloqueo (28) con dicha al menos una ranura de extracción de insertos (22) y acoplarse al inserto (16).
- 10 14. El sistema de aireador resistente a la manipulación según la reivindicación 13, que comprende además un acoplamiento coincidente entre el anillo de bloqueo (18) y la carcasa (12), en el que el acoplamiento coincidente está adaptado para asegurar el anillo de bloqueo (18) dentro de la carcasa (12).
- 15 15. El sistema de aireador resistente a la manipulación según la reivindicación 14, en el que el acoplamiento coincidente comprende al menos un saliente (32) en una superficie exterior (34) del anillo de bloqueo (18) y una escotadura (38) correspondiente, en una superficie interior (40) de la carcasa (12), adaptada para recibir dicho al menos un saliente (32).
- 20 16. El sistema de aireador resistente a la manipulación según la reivindicación 15, en el que dicho al menos un saliente (32) comprende un anillo circunferencial alrededor de la superficie exterior (24) del anillo de bloqueo (18) y la escotadura (38) comprende una acanaladura circunferencial en la superficie interior (40) de la carcasa (12).
- 25 17. El sistema de aireador resistente a la manipulación según la reivindicación 14, en el que el acoplamiento coincidente es un acoplamiento de interferencia.
- 30 18. El sistema de aireador resistente a la manipulación según la reivindicación 13, en el que la herramienta (62) comprende una manivela (64) y al menos una prolongación (66) alargada.
- 35 19. El sistema de aireador resistente a la manipulación según la reivindicación 18, en el que el anillo de bloqueo (18) tiene dos ranuras (28) dispuestas en los lados opuestos de una circunferencia del anillo de bloqueo (18), el inserto (16) tiene dos ranuras (22) dispuestas en los lados opuestos de una circunferencia del inserto (16) y la herramienta (62) tiene dos prolongaciones (66) alargadas.
- 40 20. El sistema de aireador resistente a la manipulación según la reivindicación 13, en el que una superficie interior (40) de la carcasa (12) comprende un saliente de carcasa (42), y una parte exterior (44) del inserto (16) se apoya en el saliente de carcasa (42), cuando el inserto (16) está asegurado dentro de la carcasa (12) mediante el saliente de carcasa (42) y el anillo de bloqueo (18).

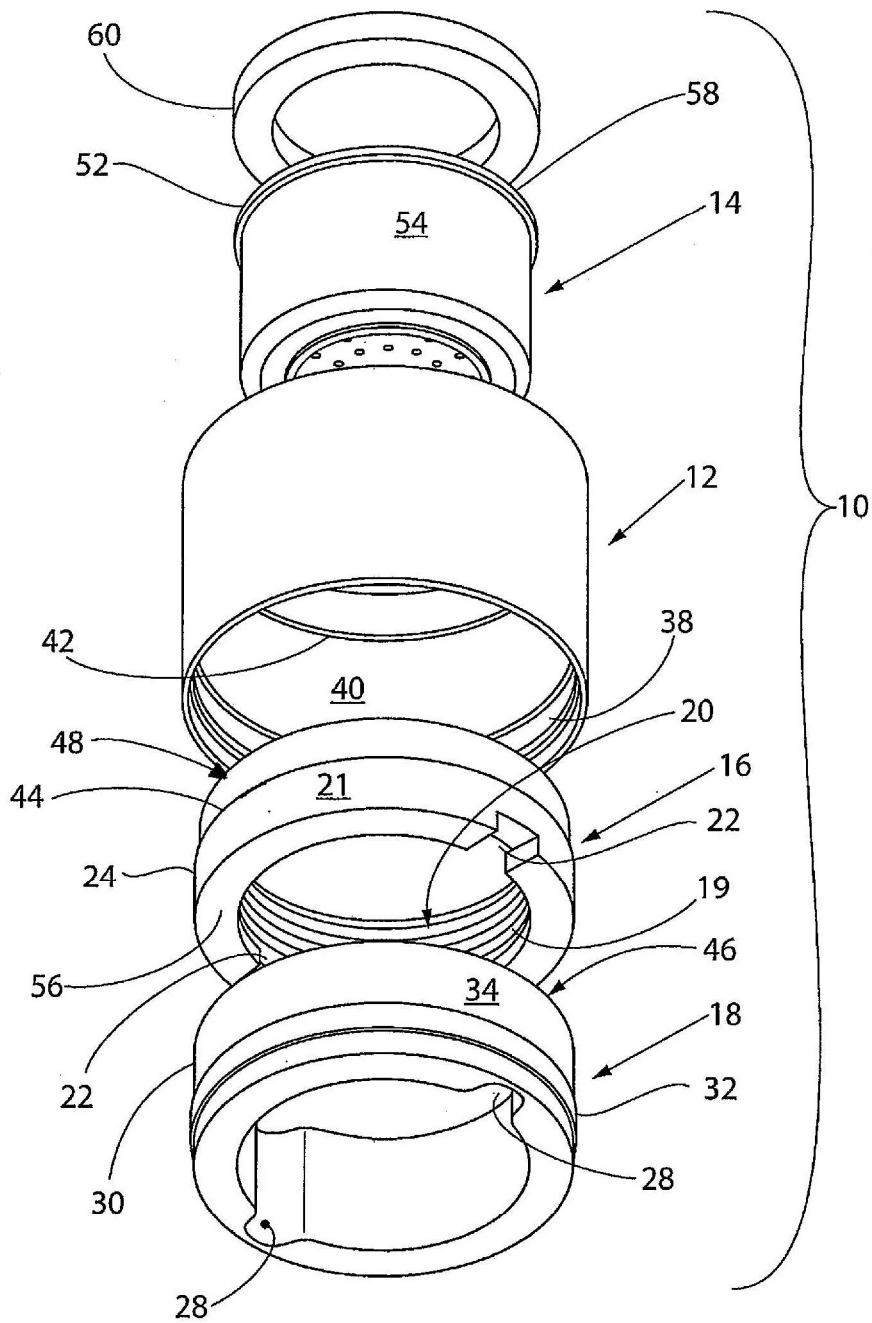


FIG. 1

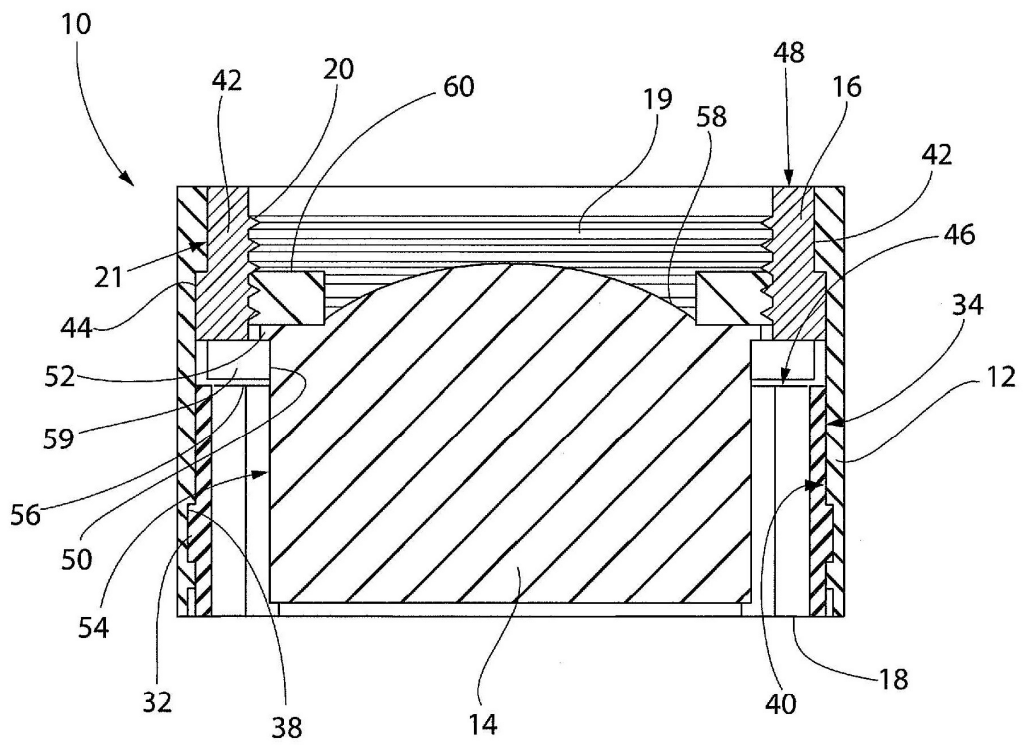


FIG. 2

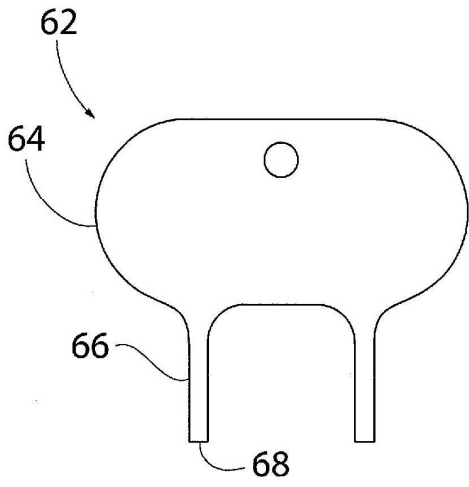


FIG. 3

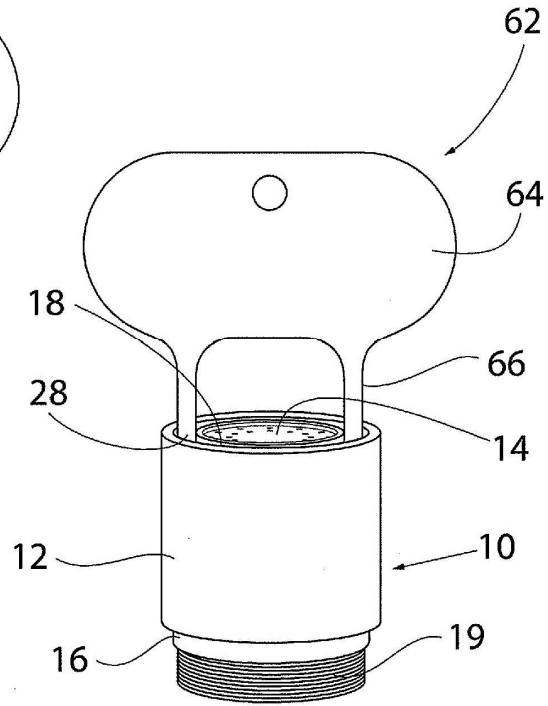


FIG. 4

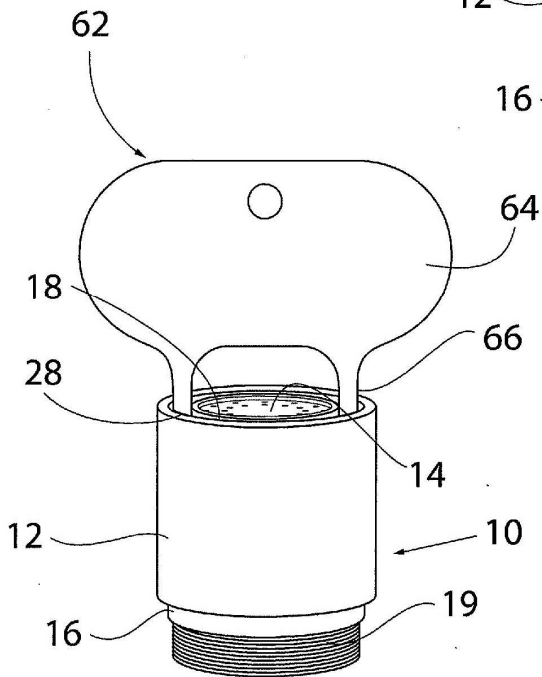


FIG. 5