



(12) 实用新型专利

(10) 授权公告号 CN 205198226 U

(45) 授权公告日 2016. 05. 04

(21) 申请号 201520869335. 7

(22) 申请日 2015. 11. 04

(73) 专利权人 李国豪

地址 251900 山东省滨州市无棣县城香榭里
大街西首无棣一中

(72) 发明人 李国豪

(51) Int. Cl.

A61F 5/05(2006. 01)

A61F 5/40(2006. 01)

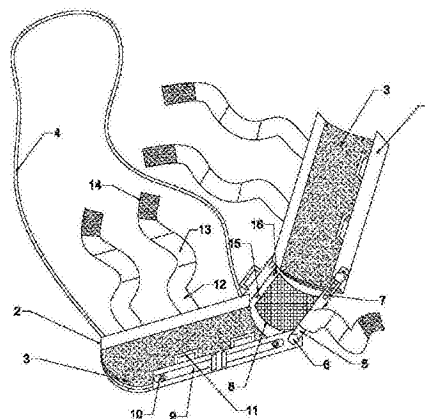
权利要求书1页 说明书2页 附图1页

(54) 实用新型名称

一种新型肘关节固定装置

(57) 摘要

本实用新型涉及医疗器械技术领域,尤其是一种新型肘关节固定装置,包括上臂托板、前臂托板、连接板、网布、固定带、吊带,所述上臂托板和前臂托板之间通过旋紧螺母固定有两个连接板,前臂托板两侧通过固定螺母固定有4个T形支架,连接板下端设有4个挂环,连接板之间设有网布,网布通过挂钩挂在挂环上。本实用新型结构设计合理,上臂和小臂固定角度可调,可以很好的固定肘部关节,而换药时可方便的使用T形支架进行支撑,并能将肘部网布取下,方便进行换药操作,使用简单方便,大大降低了医生的工作难度。



1. 一种新型肘关节固定装置,包括上臂托板、前臂托板、连接板、网布、固定带、吊带,其特征在于:所述上臂托板和前臂托板之间通过旋紧螺母固定有两个连接板,前臂托板两侧通过固定螺母固定有4个T形支架,连接板下端设有4个挂环,连接板之间设有网布,网布通过挂钩挂在挂环上。

2. 根据权利要求1所述的一种新型肘关节固定装置,其特征在于:所述前臂托板和上臂托板的内侧均设有软内衬,前臂托板和上臂托板的右侧均设有2个方形框,前臂托板和上臂托板的左侧对应位置均设有2根固定带,固定带上设有粘接头和粘接条,前臂托板的一侧设有吊带。

3. 根据权利要求1所述的一种新型肘关节固定装置,其特征在于:所述连接板的左侧设有1个方形框,连接板的右侧对应位置设有1根固定带,连接板的上部设有活动槽。

一种新型肘关节固定装置

技术领域

[0001] 本实用新型涉及医疗器械技术领域,尤其是一种新型肘关节固定装置。

背景技术

[0002] 肘部是前臂和上臂的连接结构,日常生活中经常因意外状况而引起肘关节脱位、骨折、肌肉外伤、韧带肌腱损伤等肘部病症,在肘部病症治疗中通常需要将肘部关节固定,促进肘部病情的尽快治愈,并防止肘部活动加重病情,避免二次伤害,目前肘关节固定通常使用石膏和骨科夹板予以固定,骨科夹板通常为单一直夹板,这种肘关节固定操作非常麻烦,而且一些肘关节外伤患者需要定期进行换药,换药时需要将患者肘部抬高放在支架上,操作费时费力,大大增加了医务人员的工作难度。

实用新型内容

[0003] 本实用新型的目的是为了克服上述技术缺点提供一种新型肘关节固定装置。

[0004] 本实用新型解决技术问题采用的技术方案为:一种新型肘关节固定装置,包括上臂托板、前臂托板、连接板、网布、固定带、吊带,所述上臂托板和前臂托板之间通过旋紧螺母固定有两个连接板,前臂托板两侧通过固定螺母固定有4个T形支架,连接板下端设有4个挂环,连接板之间设有网布,网布通过挂钩挂在挂环上。换药时可以将T形支架放下进行支撑,网布直接拿下进行换药操作,使用非常简单。

[0005] 所述前臂托板和上臂托板的内侧均设有软内衬,前臂托板和上臂托板的右侧均设有2个方形框,前臂托板和上臂托板的左侧对应位置均设有2根固定带,固定带上设有粘接头和粘接条,前臂托板的一侧设有吊带。固定带可以方便的将患者手臂进行固定。

[0006] 所述连接板的左侧设有1个方形框,连接板的右侧对应位置设有1根固定带,连接板的上部设有活动槽。连接板的活动槽可以根据需要调节患者手臂固定位置,操作简单方便。

[0007] 本实用新型所具有的有益效果是:本实用新型结构设计合理,上臂和小臂固定角度可调,可以很好的固定肘部关节,而换药时可方便的使用T形支架进行支撑,并能将肘部网布取下,方便进行换药操作,使用简单方便,大大降低了医生的工作难度。

附图说明

[0008] 附图1为本实用新型的结构示意图。

具体实施方式

[0009] 下面结合附图1对本实用新型做以下详细说明。

[0010] 如图1所示,本实用新型包括上臂托板1、前臂托板2、连接板5、网布8、固定带12、吊带4,所述上臂托板1和前臂托板2之间通过旋紧螺母6固定有两个连接板5,前臂托板2两侧通过固定螺母10固定有4个T形支架9,连接板5下端设有4个挂环15,连接板5之间设有网布

8,网布8通过挂钩16挂在挂环15上。换药时可以将T形支架9放下进行支撑,网布8直接拿下进行换药操作,使用非常简单。

[0011] 所述前臂托板2和上臂托板1的内侧均设有软内衬3,前臂托板2和上臂托板1的右侧均设有2个方形框11,前臂托板2和上臂托板1的左侧对应位置均设有2根固定带12,固定带12上设有粘接头14和粘接条13,前臂托板2的一侧设有吊带4。固定带12可以方便的将患者手臂进行固定。

[0012] 所述连接板5的左侧设有1个方形框11,连接板5的右侧对应位置设有1根固定带12,连接板5的上部设有活动槽7。连接板5的活动槽7可以根据需要调节患者手臂固定位置,操作简单方便。

[0013] 使用时,根据需要调节上臂托板1和前臂托板2之间的角度,并调节旋紧螺母6在连接板5的活动槽7中的位置,将上臂托板1、前臂托板2及连接板5通过旋紧螺母6固定好,再使用固定带12穿过方形框11将患者手臂固定好即可,需要换药时,松开固定螺母10将T形支架9放下再固定,来进行手臂支撑,取下连接板5下的网布8即可换药。

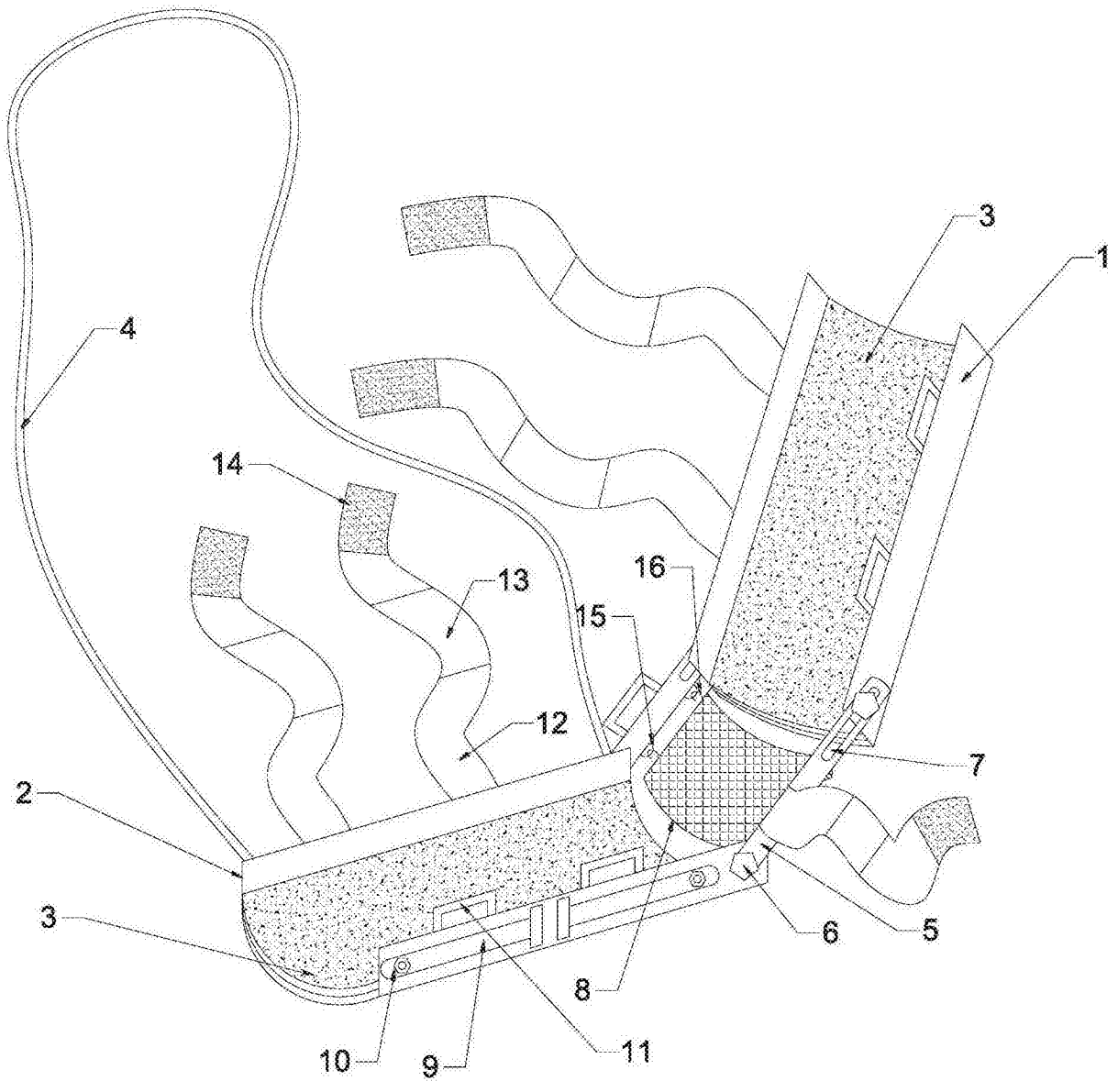


图1