

(12) 实用新型专利

(10) 授权公告号 CN 202536680 U

(45) 授权公告日 2012. 11. 21

(21) 申请号 201220038807. 0

(22) 申请日 2012. 02. 08

(73) 专利权人 浙江师范大学

地址 321004 浙江省金华市迎宾大道 688 号
(浙江师范大学)

(72) 发明人 俞亚峰 张棉好

(74) 专利代理机构 北京科亿知识产权代理事务
所(普通合伙) 11350

代理人 汤东风

(51) Int. Cl.

A47B 81/00(2006. 01)

F21V 23/04(2006. 01)

F21Y 101/02(2006. 01)

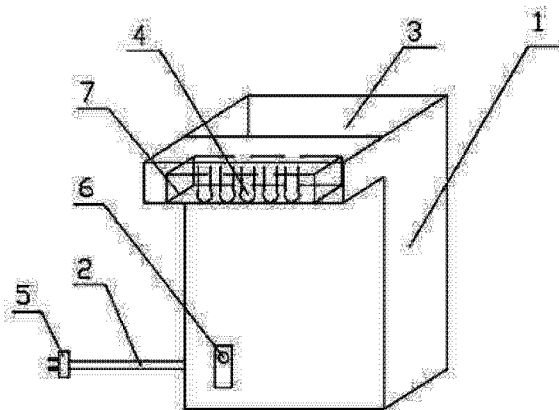
权利要求书 1 页 说明书 2 页 附图 1 页

(54) 实用新型名称

一种有 LED 灯的储物柜

(57) 摘要

本实用新型的一种有 LED 灯的储物柜,包括灯座本体、电源线、储物槽、LED 灯、电源插头和开关;所述灯座本体前侧设有一凹槽;所述 LED 灯设置在凹槽内,起到照明的作用;所述储物槽设置在 LED 灯的后方,起到放置、存储物品的作用;所述电源线设置在灯座本体的左侧,与电源插头相连接,可以直接插在电源插座上,为 LED 灯照明提供电能;所述开关设置在灯座本体的前侧,起到控制 LED 灯开启或关闭的作用;本实用新型结构简单,不仅可以起到储物的作用,还可以起到照明的效果,且耗电量小,十分节能。



1. 一种有 LED 灯的储物柜,包括灯座本体、LED 灯、储物槽、电源线、电源插头和开关;其特征在于:所述灯座本体前侧设有一凹槽;所述 LED 灯设置在凹槽内;所述储物槽设置在 LED 灯的后方;所述电源线设置在灯座本体的左侧且与电源插头相连接;所述开关设置在灯座本体的前侧。

2. 根据权利要求 1 所述的有 LED 灯的储物柜,其特征在于:所述电源线、LED 灯和开关相互连接。

一种有 LED 灯的储物柜

技术领域

[0001] 本实用新型涉及一种有 LED 灯的储物柜。

背景技术

[0002] 目前,传统的灯具只具有照明的作用,无附属功能,且照明灯的耗电量大,在现有能源短缺的形势下,不能够起到节能的作用。

发明内容

[0003] 本实用新型的主要目的在于提供一种有 LED 灯的储物柜,既可以起到储物的作用,还可以起到照明的效果,且耗电量小,十分节能。

[0004] 本实用新型的一种有 LED 灯的储物柜,包括灯座本体、LED 灯、储物槽、电源线、电源插头和开关;所述灯座本体前侧设有一凹槽;所述 LED 灯设置在凹槽内;所述储物槽设置在 LED 灯的后方;人们在使用时,有需要放置存放的物品可直接放入储物槽中,且拿取方便;所述电源线设置在灯座本体的左侧且与电源插头相连接;所述开关设置在灯座本体的前侧;人们在使用时,先将电源插头安插在电源插座上,按下开关按钮,既可控制 LED 灯照明的开启或关闭,使用简单,且照明所需的耗电小,十分节能。

[0005] 作为优选,所述电源线、LED 灯和开关相互连接。

[0006] 本实用新型的有 LED 灯的储物柜具有以下优点:(1)可以起到储物的作用;(2)还可以起到照明的效果,且耗电小,十分节能。

附图说明

[0007] 为了易于说明,本实用新型由下述的具体实施例及附图作以详细描述:

[0008] 图 1 为本实用新型有 LED 灯的储物柜的示意图。

具体实施方式

[0009] 如图 1 所示,本实用新型的一种有 LED 灯的储物柜,包括灯座本体 1、LED 灯 4、储物槽 3、电源线 2、电源插头 5 和开关 6;所述灯座本体 1 前侧设有一凹槽 7;所述 LED 灯 4 设置在凹槽 7 内;所述储物槽 3 设置在 LED 灯 4 的后方;人们在使用时,有需要放置存放的物品可直接放入储物槽 3 中,且拿取方便;所述电源线 2 设置在灯座本体 1 的左侧且与电源插头 5 相连接;所述开关 6 设置在灯座本体 1 的前侧;人们在使用时,先将电源插头 5 安插在电源插座上,按下开关 6 按钮,既可控制 LED 灯 4 照明的开启或关闭,使用简单,且照明所需的耗电小,十分节能。

[0010] 其中,所述电源线 2、LED 灯 4 和开关 6 相互连接。

[0011] 本实用新型的一种有 LED 灯的储物柜,既可以起到储物的作用,还可以起到照明的效果,且耗电小,十分节能。

[0012] 上述实施例,只是本实用新型的一个实例,并不是用来限制本实用新型的实施与

权利范围,凡与本实用新型权利要求所述内容相同或等同的技术方案,均应包括在本实用新型保护范围内。

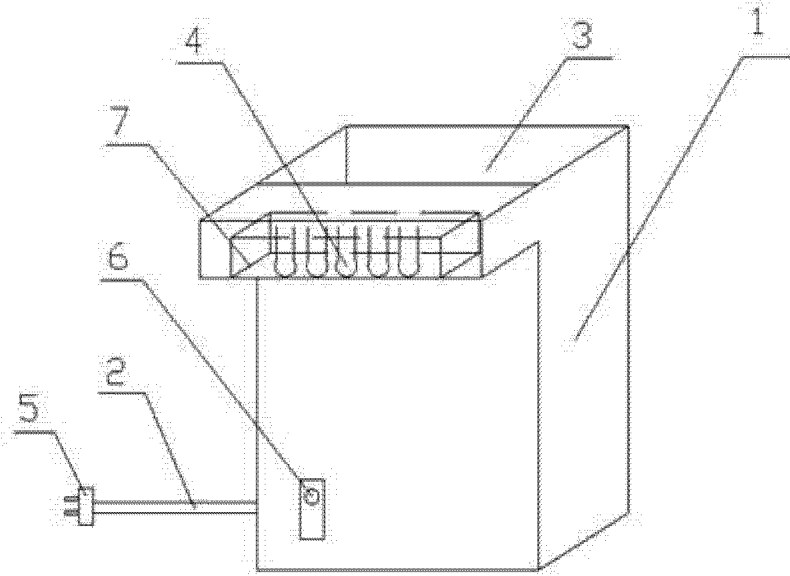


图 1