



(12) 发明专利

(10) 授权公告号 CN 103088933 B

(45) 授权公告日 2015. 07. 29

(21) 申请号 201310021206. 8

(22) 申请日 2013. 01. 17

(73) 专利权人 中南大学

地址 410075 湖南省长沙市天心区韶山南路
22 号中南大学铁道校区土木工程学院
建筑工程系

专利权人 高速铁路建造技术国家工程实验
室

(72) 发明人 国巍 余志武 邬亮 刘鹏

(51) Int. Cl.

E04B 1/98(2006. 01)

审查员 黄涛

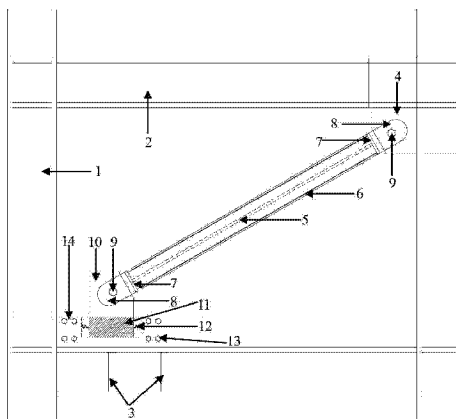
权利要求书1页 说明书6页 附图3页

(54) 发明名称

一种具有大震保护功能的协同耗能防屈曲支撑构件

(57) 摘要

一种具有大震保护功能的协同耗能防屈曲支撑构件,外约束筒从外部包围住耗能内芯板,外约束筒两端设置有端部连接板和外约束筒外连接板,外约束筒一端固定于端部连接板,另一端为自由无连接,耗能内芯板一端固定于端部连接板,另一端与端部连接板焊接,端部连接板固定在外约束筒外连接板上,耗能内芯板通过焊接端的外约束筒外连接板与摩擦自复位装置相连,从而实现传统防屈曲支撑与摩擦自复位装置的串联连接,构成可在超预期地震甚至巨震下实现摩擦和截面屈服协同耗能的具有自复位特征的新型防屈曲支撑构件。解决传统防屈曲支撑在超预期大震甚至巨震下的安全性、持续耗能能力和震后复位等问题。



1. 一种具有大震保护功能的协同耗能防屈曲支撑构件,包括外约束筒、耗能内芯板、端部连接板、外约束筒外连接板和摩擦自复位装置,其特征在于,外约束筒从外部包围住耗能内芯板,外约束筒两端设置有端部连接板和外约束筒外连接板,外约束筒一端固定于端部连接板,另一端为自由无连接,耗能内芯板一端固定于端部连接板,另一端与端部连接板焊接,端部连接板固定在外约束筒外连接板上,耗能内芯板通过焊接端的外约束筒外连接板与摩擦自复位装置相连,从而实现传统防屈曲支撑与摩擦自复位装置的串联连接,构成可在超预期地震甚至巨震下实现摩擦和截面屈服协同耗能的具有自复位特征的新型防屈曲支撑构件;

协同耗能防屈曲支撑构件一端的外约束筒外连接板与梁柱构件的梁柱节点板通过螺栓实现铰接连接,协同耗能防屈曲支撑构件另一端的摩擦自复位装置与另一端的梁柱构件的梁柱节点板同样通过螺栓实现铰接连接;

摩擦自复位装置的自复位功能是通过在滑块卡槽和滑块之间安装形状记忆合金弹簧所实现的,其中形状记忆合金弹簧具有预压力,调整预压力大小即可调整自复位功能的强弱;形状记忆合金弹簧提供复位力,此复位力相对稳定,利用的是形状记忆合金变形超弹性性能的变形平台段,自复位力大于摩擦模块的摩擦力,以保证摩擦滑动之后还能够返回原位置。

2. 根据权利要求 1 所述的一种具有大震保护功能的协同耗能防屈曲支撑构件,其特征在于,协同耗能防屈曲支撑构件设置在梁柱构件上。

3. 根据权利要求 2 所述的一种具有大震保护功能的协同耗能防屈曲支撑构件,其特征在于,协同耗能防屈曲支撑构件的设置于在框架柱和框架梁形成的矩形框架的对角线上。

4. 根据权利要求 1、2 或者 3 所述的一种具有大震保护功能的协同耗能防屈曲支撑构件,其特征在于,外约束筒为角钢拼装焊接而成,耗能内芯板为十字形钢支撑构件。

5. 根据权利要求 4 所述的一种具有大震保护功能的协同耗能防屈曲支撑构件,其特征在于,外约束筒和耗能内芯板之间预留有空隙。

6. 根据权利要求 2 或者 3 所述的一种具有大震保护功能的协同耗能防屈曲支撑构件,其特征在于,协同耗能防屈曲支撑构件一端的外约束筒外连接板与梁柱构件的梁柱节点板通过螺栓实现铰接连接,协同耗能防屈曲支撑构件另一端的摩擦自复位装置与另一端的梁柱构件的梁柱节点板同样通过螺栓实现铰接连接。

7. 根据权利要求 1、2 或者 3 所述的一种具有大震保护功能的协同耗能防屈曲支撑构件,其特征在于,摩擦自复位装置包括滑块、滑块卡槽、高强螺栓、形状记忆合金弹簧和弹性填充物。

8. 根据权利要求 7 所述的一种具有大震保护功能的协同耗能防屈曲支撑构件,其特征在于,滑块、滑块卡槽、高强螺栓和形状记忆合金弹簧为钢材材质的部件。

9. 根据权利要求 8 所述的一种具有大震保护功能的协同耗能防屈曲支撑构件,其特征在于,滑块置于滑块卡槽内,并焊接有滑块节点板,滑块卡槽焊接于梁柱构件,并预留有螺栓孔,通过在预留螺栓孔中安装高强螺栓实现滑动摩擦力控制。

10. 根据权利要求 9 所述的一种具有大震保护功能的协同耗能防屈曲支撑构件,其特征在于,摩擦自复位装置中自复位部分由施加一定预压力的形状记忆合金弹簧构成。

一种具有大震保护功能的协同耗能防屈曲支撑构件

技术领域

[0001] 本发明涉及一种支撑构件,具体涉及一种可实现消能减震控制的支撑构件,特别涉及一种协同耗能防屈曲支撑构件。

背景技术

[0002] 近几年来,世界范围内强烈地震频繁发生,鉴于此,学者们提出在大震、中震、小震设防水准之外定义巨震概念,其表示幅值特征上超越大震的极端地震荷载,力图实现巨震安全。因此,对于功能重要的建筑物,在传统设计理念中引入超预期大震甚至巨震情况下的建筑结构抗震设防措施,具有重要的现实意义和安全价值,也在某种程度上完善了基于性能的抗震设计理论框架。

[0003] 作为在中小震下具有足够刚度、在大震下耗能性能良好的一种新型支撑构件,防屈曲支撑(Buckling-restrained brace, 常简称 BRB 支撑)可以满足多级设防的具体要求,随着工程应用的发展,也相继出现了多种形式的防屈曲支撑,就目前所提出和采用的防屈曲支撑形式而言,其在大震下的耗能设计往往以全截面屈服为重要特征,这会导致几点问题,如:耗能支撑在大震下的强弹塑性变形会产生较大残余位移,导致震后复位及更换较为困难;鉴于目前设计理念,防屈曲支撑在大震下的强弹塑性变形性能往往不能满足超预期大震甚至巨震下的耗能和安全性要求;如果考虑保障超预期大震下防屈曲支撑的耗能和安全性,一方面会导致材料和制作费用的增加,另一方面会导致大震下实际上还是利用防屈曲支撑的刚度特征而非弹塑性耗能能力,相当于提高了设计水准,这并不是解决问题的最有效途径。因此,有必要对现有传统防屈曲支撑加以改造,提出一种新型耗能防屈曲支撑形式,使其能够在中小地震下具备足够刚度,在大震下具有足够耗能能力,同时,还能够在超预期大震甚至巨震下具有持续耗能能力,并对耗能支撑形成一定保护,防止其断裂破坏。基于此,有必要研发一种新型具有大震保护功能的可实现自复位的新型防屈曲支撑构件。

发明内容

[0004] 为了弥补现有技术的缺陷,本发明专利提供了一种具有大震保护功能的协同耗能防屈曲支撑构件,能够在中小地震下具备足够刚度,在大震下具有足够耗能能力,同时,还能够在超预期大震甚至巨震下具有持续耗能能力,并对耗能支撑形成一定保护,防止其断裂破坏,并具有震中和震后的自复位功能,可有效增强防屈曲支撑在不确定强震下的适用性和安全性,更具实用价值。

[0005] 为了实现上述技术目的,本发明专利的技术方案是,一种具有大震保护功能的协同耗能防屈曲支撑构件,包括外约束筒、耗能内芯板、端部连接板、外约束筒外连接板和摩擦自复位装置,其特征在于,外约束筒从外部包围住耗能内芯板,外约束筒两端设置有端部连接板和外约束筒外连接板,外约束筒一端固定于端部连接板,另一端为自由无连接,耗能内芯板一端固定于端部连接板,另一端与端部连接板焊接,端部连接板固定在外约束筒外

连接板上,耗能内芯板通过焊接端的外约束筒外连接板与摩擦自复位装置相连,从而实现传统防屈曲支撑与摩擦自复位装置的串联连接,构成可在超预期地震甚至巨震下实现摩擦和截面屈服协同耗能的具有自复位特征的新型防屈曲支撑构件。具有大震保护功能的协同耗能防屈曲支撑包括外约束筒、耗能内芯板、端部连接板和外约束筒外连接板、实现大震保护的摩擦自复位装置等,整个防屈曲支撑由各金属部件通过焊接和栓接工艺拼装而成,整个防屈曲支撑都是通过金属制作而成,自重较轻,制作和安装都较为简单,其中外约束筒为角钢焊接而成,耗能内芯板是十字形钢支撑,端部连接板与外约束筒和耗能内芯板焊接,其中外约束筒只有单侧是与端部连接板焊接的,而另外一侧自由无约束,以避免承担轴力,耗能内芯板则两侧都是与端部连接板焊接的,一侧的端部连接板与摩擦和自复位模块铰接连接,这样实现了传统防屈曲支撑与摩擦和自复位功能模块的串联,成为一种新型防屈曲支撑。考虑串联的连接设计,恰当的设计摩擦模块起滑的静摩擦力大小,可实现:(1)在可保证耗能内芯板不会破坏的预期大震下,摩擦模块并不滑动,此时新型防屈曲支撑与传统支撑并无区别,通过防屈曲支撑耗能内芯板滞回耗能以保护建筑物主体结构;(2)在超预期大震甚至巨震下,耗能内芯板滞回耗能能力并不能满足要求,最大位移超过实现耗能内芯板的强度限值,端部摩擦模块实现摩擦滑动,此时会对耗能内芯板产生一个卸载效应,即力大小不变,但不再增加,此时可有效保护防屈曲支撑的耗能内芯板,其工作原理类似于形成了轴线塑性铰。此外,自复位模块是通过形状记忆合金弹簧实现自复位功能,形状记忆合金利用摩擦模块的滑块卡槽和滑块提供一定的压力,通过预压力的调整,即调整了自复位力,可根据具体抗震设计实现防屈曲支撑的自复位功能。显然,通过本发明专利的技术方案可有效提升防屈曲支撑在超预期大震下的工作性能。考虑到传统防屈曲支撑的工作原理和特征,新型防屈曲支撑在小震、中震、大震和超预期大震下均具有良好工作性能,适合于现在所流行的多性能水准和目标的设计需求,同时具有自重较轻、制作简单等优点,为不可预知极端地震下的消能减震提供了新技术设备,具有良好的实用价值和经济效益。

[0006] 本发明专利还在于,协同耗能防屈曲支撑构件设置在梁柱构件上。

[0007] 本发明专利还在于,协同耗能防屈曲支撑构件的设置于在框架柱和框架梁形成的矩形框架的对角线上。

[0008] 本发明专利还在于,外约束筒为角钢拼装焊接而成,耗能内芯板为十字形钢支撑构件。

[0009] 本发明专利还在于,外约束筒和耗能内芯板之间预留有空隙。

[0010] 本发明专利还在于,协同耗能防屈曲支撑构件一端的外约束筒外连接板与梁柱构件的梁柱节点板通过螺栓实现铰接连接,协同耗能防屈曲支撑构件另一端的摩擦自复位装置与另一端的梁柱构件的梁柱节点板同样通过螺栓实现铰接连接。

[0011] 本发明专利还在于,外约束筒由角钢焊接拼装而成,耗能内芯板为十字形钢支撑,在二者之间预留一定空隙,以提供给耗能内芯板一定的变形空间,并防止轴力传递到外约束筒,另外一种做法,也可以在空隙中填充无粘结材料。

[0012] 本发明专利还在于,端部连接板与耗能内芯板和外约束筒,均是通过焊接工艺拼装而成;而端部连接板与梁柱节点板和滑块节点板,则是通过螺栓实现铰接连接,如此可保障在新型防屈曲支撑中仅存在轴力传递,受力单纯且工作原理简单。

[0013] 本发明专利还在于,摩擦自复位装置包括滑块、滑块卡槽、高强螺栓、形状记忆合

金弹簧和弹性填充物。

[0014] 本发明专利还在于,滑块、滑块卡槽、高强螺栓和形状记忆合金弹簧为钢材材质的部件。

[0015] 本发明专利还在于,滑块置于滑块卡槽内,并焊接有滑块节点板,滑块卡槽焊接于梁柱构件,并预留有螺栓孔,通过在预留螺栓孔中安装高强螺栓实现滑动摩擦力控制。

[0016] 本发明专利还在于,摩擦自复位装置中自复位部分由施加一定预压力的形状记忆合金弹簧构成。

[0017] 本发明专利还在于,摩擦自复位装置由钢材材质的滑块、滑块卡槽、高强螺栓、形状记忆合金弹簧以及弹性填充物等所组成。

[0018] 本发明专利还在于,滑块卡槽为两块对拼而成,两块对拼而成的滑块卡槽之间夹住滑块,且两块滑块卡槽之间留有一定缝隙,滑块卡槽焊接于梁柱构件,并预留有螺栓孔,通过高强螺栓可实现滑动摩擦力控制,滑块置于滑块卡槽内,顶部焊接有滑块节点板,留有螺栓孔,以方便与端部连接板铰接连接,以实现轴力传递。

[0019] 本发明专利还在于,摩擦自复位装置的自复位功能是通过在滑块卡槽和滑块之间安装形状记忆合金弹簧所实现的,其中形状记忆合金弹簧具有一定的预压力,调整预压力大小即可调整自复位功能的强弱。形状记忆合金弹簧提供一定的复位力,此复位力相对稳定,利用的是形状记忆合金变形超弹性能的平台段,通过设计可实现此自复位力大于摩擦模块的摩擦力,以保证摩擦滑动之后还能够返回原位置。

[0020] 本发明专利有益效果在于可有效提升防屈曲支撑在不可预知地震下的工作性能,在小震、中震下具有良好的刚度特征,在大震和超预期大震下均具有良好的持续耗能能力和安全性,克服了常规防屈曲支撑在超预期大震下的失效风险;通过形状记忆合金弹簧实现了良好复位能力,避免了震中和震后防屈曲支撑复位和更换难的问题,也避免了由于残余位移对梁柱构件的不利影响;此外,本发明专利还具有自重较轻、制作简单和安装方便等优点,为新建和既有建筑在小震、中震、大震和超预期大震下的多级性能设防目标提供了有效可靠的新技术设备,具有较佳的实用价值和经济效益。

[0021] 下面结合附图对本发明专利作进一步说明。

附图说明

[0022] 图1为本发明实施例的具有大震保护功能的协同耗能防屈曲支撑构件设置于梁柱结构的示意图;

[0023] 图2为本发明实施例的具有大震保护功能的协同耗能防屈曲支撑构件的结构示意图;

[0024] 图3为防屈曲支撑构件斜撑部分结构示意图;

[0025] 图4为图3中A-A的剖视图;

[0026] 图5为新型防屈曲支撑中摩擦自复位装置结构示意图;

[0027] 图6为图5中B-B的剖视图;

[0028] 图7为图5中C-C的剖视图;

[0029] 图8为图5中D-D的剖视图;

[0030] 其中1为框架柱,2为框架梁,3为加劲肋,4为梁柱节点板,5为耗能内芯板,6为外

约束筒,7 为端部连接板,8 为外约束筒外连接板,9 为连接螺栓(与螺栓孔配套),10 为滑块节点板,11 为滑块(采用钢块和铁块),12 为形状记忆合金弹簧,13 为高强螺栓,14 为滑块卡槽,15 为弹性填充物[采用橡胶类材料(天然橡胶、合成橡胶)和塑料类材料(聚乙烯、聚丙烯等)]。

具体实施方式

[0031] 下面对本发明专利技术内容的进一步说明,但并非对本发明专利实质内容的限制。

[0032] 一种具有大震保护功能的协同耗能防屈曲支撑构件包括外约束筒、耗能内芯板、端部连接板、外约束筒外连接板和摩擦自复位装置,外约束筒从外部包围住耗能内芯板,外约束筒两端设置有端部连接板和外约束筒外连接板,外约束筒一端固定于端部连接板,另一端为自由无连接,耗能内芯板一端固定于端部连接板,另一端与端部连接板焊接,端部连接板固定在外约束筒外连接板上,耗能内芯板通过焊接端的外约束筒外连接板与摩擦自复位装置相连,从而实现传统防屈曲支撑与摩擦自复位装置的串联连接,构成可在超预期地震甚至巨震下实现摩擦和截面屈服协同耗能的具有自复位特征的新型防屈曲支撑构件。

[0033] 本发明专利还在于,协同耗能防屈曲支撑构件设置在梁柱构件上。

[0034] 本发明专利还在于,协同耗能防屈曲支撑构件的设置于在框架柱和框架梁形成的矩形框架的对角线上。

[0035] 本发明专利还在于,外约束筒为角钢拼装焊接而成,耗能内芯板为十字形钢支撑构件。

[0036] 本发明专利还在于,外约束筒和耗能内芯板之间预留有空隙。

[0037] 本发明专利还在于,协同耗能防屈曲支撑构件一端的外约束筒外连接板与梁柱构件的梁柱节点板通过螺栓实现铰接连接,协同耗能防屈曲支撑构件另一端的摩擦自复位装置与另一端的梁柱构件的梁柱节点板同样通过螺栓实现铰接连接。

[0038] 本发明专利还在于,外约束筒由角钢焊接拼装而成,耗能内芯板为十字形钢支撑,在二者之间预留一定空隙,以提供给耗能内芯板一定的变形空间,并防止轴力传递到外约束筒,另外一种做法,也可以在空隙中填充无粘结材料。

[0039] 本发明专利还在于,端部连接板与耗能内芯板和外约束筒,均是通过焊接工艺拼装而成;而端部连接板与梁柱节点板和滑块节点板,则是通过螺栓实现铰接连接,如此可保障在新型防屈曲支撑中仅存在轴力传递,受力单纯且工作原理简单。

[0040] 本发明专利还在于,摩擦自复位装置包括滑块、滑块卡槽、高强螺栓、形状记忆合金弹簧和弹性填充物。

[0041] 本发明专利还在于,滑块、滑块卡槽、高强螺栓和形状记忆合金弹簧为钢材材质的部件。

[0042] 本发明专利还在于,滑块置于滑块卡槽内,并焊接有滑块节点板,滑块卡槽焊接于梁柱构件,并预留有螺栓孔,通过在预留螺栓孔中安装高强螺栓实现滑动摩擦力控制。

[0043] 本发明专利还在于,摩擦自复位装置中自复位部分由施加一定预压力的形状记忆合金弹簧构成。

[0044] 本发明专利还在于,摩擦自复位装置由钢材材质的滑块、滑块卡槽、高强螺栓、形

状记忆合金弹簧以及弹性填充物等所组成。

[0045] 本发明专利还在于,滑块卡槽为两块对拼而成,两块对拼而成的滑块卡槽之间夹住滑块,且两块滑块卡槽之间留有一定缝隙,滑块卡槽焊接于梁柱构件,并预留有螺栓孔,通过高强螺栓可实现滑动摩擦力控制,滑块置于滑块卡槽内,顶部焊接有滑块节点板,留有螺栓孔,以方便与端部连接板铰接连接,以实现轴力传递。

[0046] 本发明专利还在于,摩擦自复位装置的自复位功能是通过在滑块卡槽和滑块之间安装形状记忆合金弹簧所实现的,其中形状记忆合金弹簧具有一定的预压力,调整预压力大小即可调整自复位功能的强弱。

[0047] 本发明专利技术适用于框架结构体系,尤其是钢框架结构,图 1 为本发明实施例的具有大震保护功能的协同耗能防屈曲支撑构件设置于梁柱结构的示意图,图 2 为本发明实施例的具有大震保护功能的协同耗能防屈曲支撑构件的结构示意图,如图 1、2 所示。对于结构部分,首先对结构进行受力分析,确定框架柱 1 及框架梁 2 的材料、截面形式以及加劲肋 3 尺寸。对于防屈曲支撑构件的斜撑部分,根据水平力的大小确定支撑构件斜撑部分截面,耗能内芯板 5 采用 Q235 钢板焊接成十字形截面。外约束筒 6 选用两角钢焊接而成,在包裹的耗能内芯板 5 之间留有 1~2mm 空隙,图 4 为图 3 中 A-A 的剖视图,如图 4 所示。两端端部连接板 7 可以选用 16~20mm 厚的 Q235 钢板,并与耗能内芯板 5 焊接,其中一端端部连接板 7 能封住外约束筒 6 并与其焊接,另一端端部连接板 7 与之间留有 10mm 左右的间隙,这样能保证只耗能内芯板 5 受力。在端部连接板 7 上焊好承载力和刚度都高于耗能内芯板 5 的外约束筒外连接板 8。摩擦自复位装置由滑块节点板 10、滑块 11、形状记忆合金弹簧 12、高强螺栓 13、滑块卡槽 14 和弹性填充物 15 组成,作为支撑构件斜撑偏心支承一端连接可以焊接在框架梁 2 或框架柱 1 上。滑块卡槽 14 长度取两框架柱间净距的 1/8~1/4 左右长,两滑块卡槽 14 间非滑块 11 滑动的空隙中采用弹性填充物 15,可以保护滑块卡槽 14、滑块 11 等不被腐蚀氧化以及杂物侵入,影响滑动效果。滑块 11 所在槽孔约滑块卡槽 14 长度的 1/2~2/3,滑块 11 的长度约是槽孔长度的 1/2~2/3。滑块 11 与滑块卡槽 14 采用形状记忆合金弹簧 12 连接,其预压(拉)力大于摩擦力,这样能保证在大震甚至巨震情况下通过滑块 11 滑动消能减震,并在地震结束后自复位。施工时,支撑构件斜撑部分的外约束筒外连接板 8 采用连接螺栓 9 与梁柱节点板 4 和滑块节点板 10 铰接连接,其中梁柱节点板 4 和滑块节点板 10 的厚度和承载力均高于耗能内芯板 5,保证耗能内芯板 5 先于其他部位屈服。

[0048] 图 3 为防屈曲支撑构件斜撑部分结构示意图,图 4 为图 3 中 A-A 的剖视图,图 5 为新型防屈曲支撑中摩擦自复位装置结构示意图,图 6 为图 5 中 B-B 的剖视图,图 7 为图 5 中 C-C 的剖视图,图 8 为图 5 中 D-D 的剖视图,如图 3-4 所示,具有大震保护功能的协同耗能防屈曲支撑构件包括外约束筒 6、耗能内芯板 5、端部连接板 7、外约束筒外连接板 8 和摩擦自复位装置,外约束筒 6 从外部包围住耗能内芯板 5,外约束筒 6 两端设置有端部连接板 7 和外约束筒外连接板 8,外约束筒 6 一端固定于端部连接板 7,另一端为自由无连接,耗能内芯板 5 一端固定于端部连接板 7,另一端与端部连接板 7 焊接,端部连接板 7 固定在外约束筒外连接板 8 上,耗能内芯板 5 通过焊接端的外约束筒外连接板 8 与摩擦自复位装置相连,从而实现传统防屈曲支撑与摩擦自复位装置的串联连接,构成可在超预期地震甚至巨震下实现摩擦和截面屈服协同耗能的具有自复位特征的新型防屈曲支撑构件;如图 5-8 所示,摩擦自复位装置包括滑块 11、滑块卡槽 14、高强螺栓 13、形状记忆合金弹簧 12 和弹性填充物

15, 滑块 11 置于滑块卡槽 14 内, 并焊接有滑块节点板 10, 滑块卡槽 14 焊接于梁柱构件, 并预留有螺栓孔, 通过在预留螺栓孔中安装高强螺栓 13 实现滑动摩擦力控制, 摩擦自复位装置中自复位部分由施加一定预压力的形状记忆合金弹簧 12 构成。本发明专利主要由两部分组成, 图 3 的防屈曲支撑构件斜撑部分和图 5 的摩擦自复位装置, 可在工厂预制好, 再在施工现场采用螺栓拼装, 并可根据需要通过调节高强螺栓 13 的预压力控制滑块 11 与滑块卡槽 14 之间摩擦力的大小。

[0049] 图 3 中防屈曲支撑构件斜撑部分的制作方法:

[0050] 1、外约束筒外连接板 8 与端部连接板 7 焊接起一体;

[0051] 2、焊好的连接板与耗能内芯板 5 焊接成一体;

[0052] 3、选用两根合适的角钢包裹耗能内芯板外, 相互焊接成外约束筒 6, 并把一端端部连接板 7 与之焊接。

[0053] 摩擦和自复位模块图 5 的制作方法:

[0054] 1、滑块节点板 10 与滑块 11 焊接成一体;

[0055] 2、把焊好的滑块和节点板放入滑块卡槽 14 中, 并用高强螺栓拧紧, 可以根据摩擦力要求控制好高强螺栓预压力, 也可以安装现场再控制预压力。

[0056] 3、在滑块卡槽 14 空隙中填充弹性填充物 15。

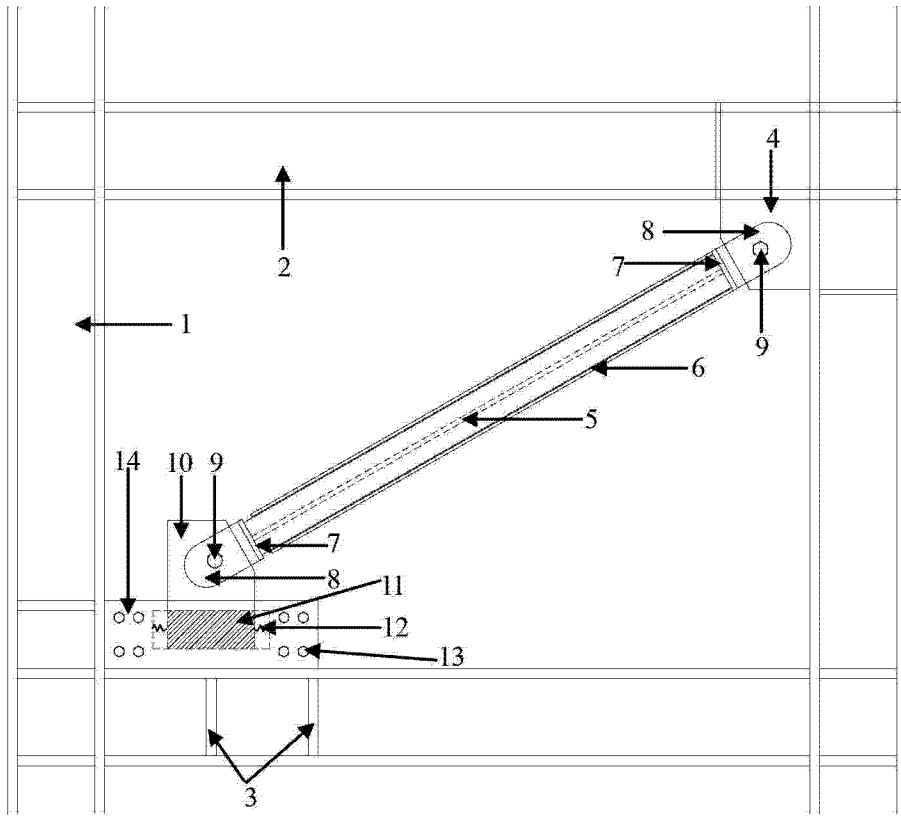


图 1

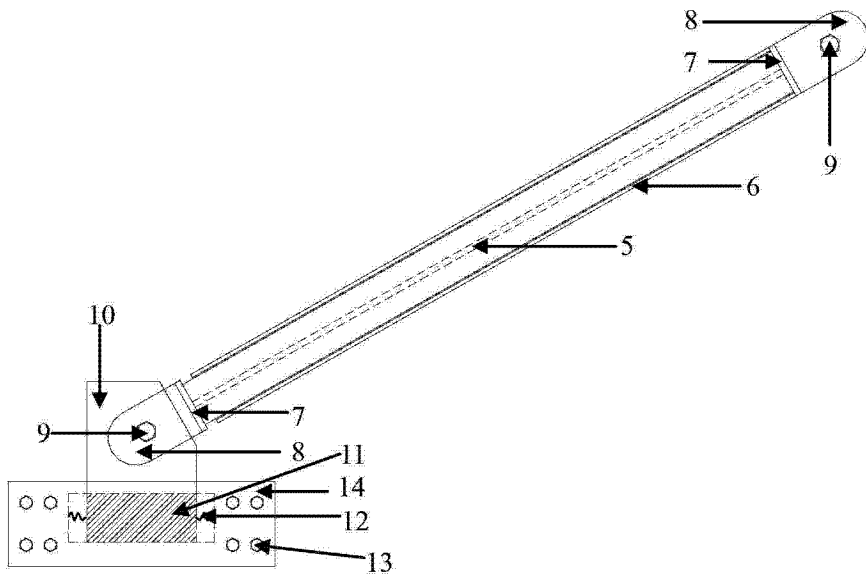


图 2

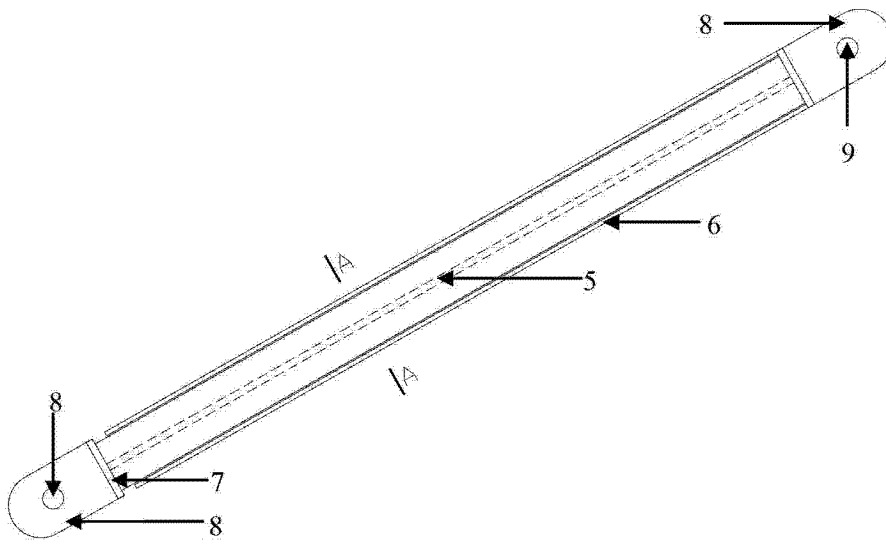


图 3

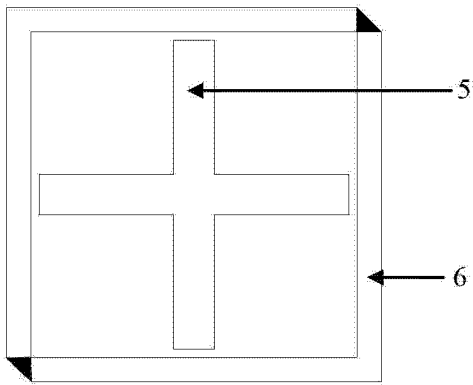


图 4

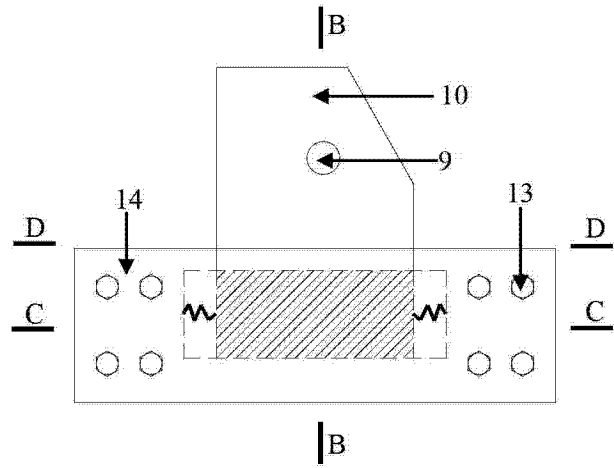


图 5

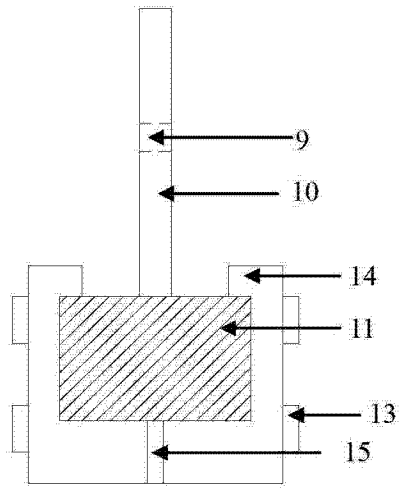


图 6

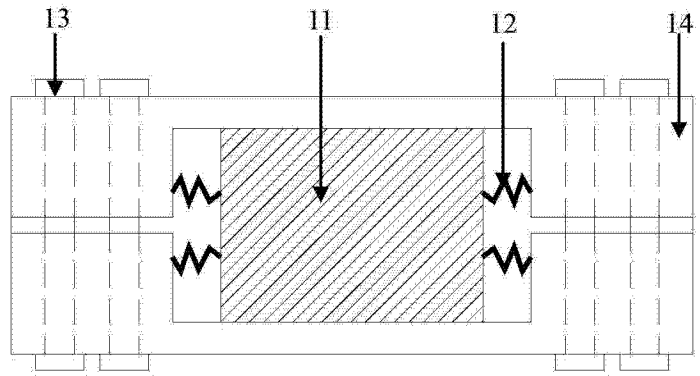


图 7

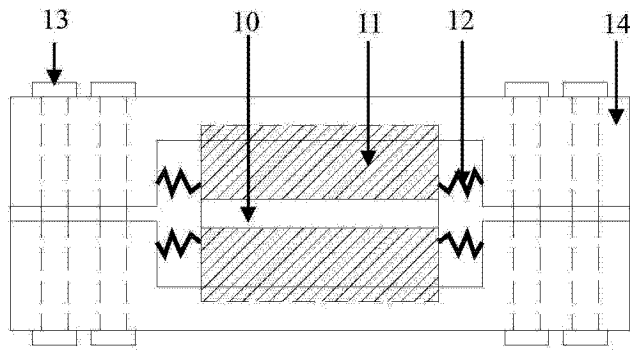


图 8