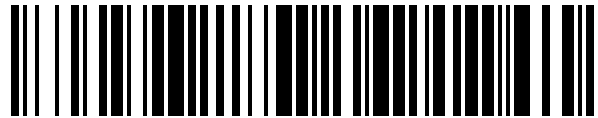


19



OFICINA ESPAÑOLA DE
PATENTES Y MARCAS

ESPAÑA



11 Número de publicación: **1 077 313**

21 Número de solicitud: 201230650

51 Int. Cl.:

A01G 9/12 (2006.01)

12

SOLICITUD DE MODELO DE UTILIDAD

U

22 Fecha de presentación: **14.06.2012**

71 Solicitante/s:
NINA HUMENYUK
ALAMEDA COLON,LINAJE,2
29001 MALAGA, Málaga, ES

43 Fecha de publicación de la solicitud: **02.07.2012**

72 Inventor/es:
HUMENYUK, NINA

74 Agente/Representante:
Segura Mac-Lean, Mercedes

54 Título: **ACCESORIO PROTECTOR PARA MACETAS Y SIMILARES**

ES 1 077 313 U

ACCESORIO PROTECTOR PARA MACETAS Y SIMILARES

DESCRIPCIÓN

5

OBJETO DE LA INVENCION

10 La presente invención se refiere a un accesorio protector para macetas y similares, previsto concretamente para proteger la tierra de una maceta y evitar que animales como pájaros o incluso gatos y perros puedan escarbar la parte superior de la tierra contenida en una maceta.

15 El objeto de la invención es conseguir una total limpieza de la zona en torno a la cual está depositada la maceta con su correspondiente planta.

ANTECEDENTES DE LA INVENCION

20 Como es sabido, existen pequeñas aves, como pueden ser los gorriones, mirlos y otras, que suelen escarbar las tierras húmedas para buscar alimentos, concretamente lombrices, gusanos y otros insectos, de manera que cuando se trata de macetas, tiestos, jardineras y similares, ese escarbado lleva consigo un salpicado al exterior de la tierra y consiguiente
25 ensuciamiento de los alrededores donde está situada la maceta, con los consiguientes problemas e inconvenientes que produce al dueño.

También ocurre a veces que otros animales domésticos, como son gatos y perros, también escarban la tierra de las macetas, y en el caso
30 de estar éstas en el interior de la vivienda, ese ensuciamiento supone aún

mayores problemas e inconvenientes, deterioros para el piso u objetos sobre los que salpica la tierra escarbada, etc.

5 Además de esos inconvenientes y problemas que presentan los animales cuando escarban la tierra de las macetas, cabe decir que cuando se efectúa el riego, con regadera u otro recipiente, suele salpicar agua sucia, es decir mezclada con tierra, lo que igualmente supone problemas de limpieza que es necesario efectuar después de cada riego.

10

DESCRIPCIÓN DE LA INVENCION

15 El accesorio que se preconiza ha sido concebido para resolver toda la problemática anteriormente expuesta, basándose en una solución sencilla pero eficaz.

20 Mas concretamente, el accesorio de la invención está previsto para proteger la tierra de las macetas y evitar que puedan escarbar dicha tierra, constituyéndose mediante una simple rejilla modular de cualquier material, ya sea plástico, metálico, cerámico, madera, etc., que puede comercializarse en forma de rollo o bobina, aunque lo mas habitual será en trozos de diferentes tamaños adaptables a diferentes tamaños de maceta.

25 Cuando se trate de una rejilla en rollo o bobina, será fácilmente recortable el trozo o porción correspondiente para que sea coincidente formal y dimensionalmente con la embocadura de la maceta a la que se destine, con la particularidad de que en ese caso el módulo de rejilla obtenido por corte del rollo o bobina, deberá ser sometido a un corte entre uno de los bordes y el centro o zona en la que se situará el tallo
30 de la planta, al objeto de facilitar el montaje de la rejilla sobre la superficie

superior o tierra de la maceta sin dañar al tallo de la planta.

5 Es evidente que la rejilla modular podrá presentar una amplia
abertura central cuando vaya a aplicarse a plantas de tallo o contorno
grande, o bien estar afectada de cortes desde el centro hasta uno de los
bordes, como anteriormente se ha dicho, para poderla implantar en
macetas con plantas ya crecidas.

10 En una variante de realización, la maceta puede fabricarse en
combinación con la propia rejilla constitutiva del protector, en cuyo caso
dicha maceta presentará en su embocadura una acanaladura perimetral en
la que se alojará el borde correspondiente de la rejilla fabricada
concretamente para esa maceta, al objeto de que la rejilla no se mueva una
vez situada sobre la embocadura de la maceta.

15 Es evidente que el accesorio protector o rejilla propiamente
dicha, podrá tener diferentes tamaños, formas y colores, dependiendo de la
cantidad y la forma de las plantas y de la maceta utilizada en cada caso,
pudiendo estar materializado el accesorio protector del mismo material que
20 la maceta, sin descartar por supuesto que podrá estar constituido en otro
material con la rejilla de una u otra forma, constituyendo un elemento
decorativo al quedar situado sobre la parte superior de la maceta, siendo
aplicable tanto a macetas de interior como a macetas de exterior,
pudiéndose coordinar con los distintos elementos y mobiliario de la
25 vivienda para que resulte bonito y agradable a la vista.

30 Por último decir que el accesorio protector puede instalarse de
forma sobrepuesta sobre la tierra de la maceta, en el interior de ésta, o
bien cubriendo la totalidad de la maceta por el exterior de la misma, de
manera que en cualquier caso no daña ni molesta a los animales, ni a las

propias plantas, resultando fácil de instalar y pudiéndose reutilizar tantas veces como se crea necesario.

5 Mediante dicho accesorio protector se evita que animales como determinadas aves, (pájaros comunes, mirlos, etc.), o incluso animales domésticos como gatos y perros, puedan escarbar la tierra que queda protegida mediante el accesorio, evitando las salpicaduras de dicha tierra al exterior, y evitando igualmente las salpicaduras de agua mezclada con tierra cuando se lleva a cabo el riego de la maceta.

10

DESCRIPCIÓN DE LOS DIBUJOS

15 Para complementar la descripción que seguidamente se va a realizar y con objeto de ayudar a una mejor comprensión de las características del invento, de acuerdo con un ejemplo preferente de realización práctica del mismo, se acompaña como parte integrante de dicha descripción, un juego de dibujos en donde con carácter ilustrativo y no limitativo, se ha representado lo siguiente:

20

La figura 1.- Muestra una malla de longitud indefinida y recortable para obtener accesorios protectores con cualquier configuración aplicables a macetas.

25

La figura 2.- Muestra una aplicación práctica de un accesorio protector realizado de acuerdo con el objeto de la invención, cubriendo la tierra de una maceta, dejando libre la correspondiente planta.

30

La figura 3.- Muestra otra forma del accesorio protector, en este caso con distinto tipo de malla y con una abertura central para dejar

libre la planta.

La figura 4.- Muestra, finalmente, un detalle según alzado en sección, de una maceta con una acanaladura en su embocadura para el acoplamiento e inmovilización de una rejilla situada encima en posición de ser acoplada sobre tal maceta.

REALIZACIÓN PREFERENTE DE LA INVENCION

10

Como se puede ver en las figuras referidas, el accesorio protector para macetas y similares objeto de la invención está constituido por una rejilla modular (1) que puede obtenerse de una malla (2) comercializada en rollo o en bobina, y de la cual se pueden recortar por parte del propio usuario porciones de rejillas, que con la configuración de celosía que se desee, se obtendrá el accesorio protector o rejilla (1) propiamente dicha, aplicable a una maceta (3), de manera tal que en cada caso el accesorio protector (1) presentará la configuración correspondiente al contorno interno de la embocadura o parte superior de la maceta (3) de que se trate, con el tipo de celosía que se desee y pudiendo tener la rejilla (1) una abertura central para dejar libre la planta (4), tal y como se representa concretamente en la figura 3.

15

20

Lógicamente cada accesorio protector o rejilla (1), obtenida por corte de la malla (2) por estar comercializada como pieza única, podrá estar constituida por cualquier material apropiado, como ya se ha dicho con anterioridad, y presentará diferentes tamaños adaptables a las dimensiones de las macetas (3) en las que se aplique, al objeto de que coincida formal y dimensionalmente con la embocadura de tal maceta (3), que en el caso representado en la figura 2 es de contorno rectangular, y en

25

30

el caso mostrado en la figura 3 es de contorno circular.

5 Cuando el accesorio protector (1) se comercialice como unidad independiente, ésta podrá ser cortada desde uno de los bordes al centro para poder aplicarse a la maceta sin dañar la planta (4).

10 Por último decir que en una variante de realización, mostrada en la figura 4, la maceta (3'), que puede tener también cualquier forma, dimensiones y estar constituida en uno u otro tipo de material, presenta en su embocadura una acanaladura perimetral (5) en la que se ajusta y fija el borde (6) de la correspondiente rejilla constitutiva del accesorio protector (1') que se muestra en esa figura 4, todo ello de forma tal que en este caso la maceta (3'), tiesto o jardinera de que se trate, estará fabricada con la acanaladura (5) comentada, al igual que la rejilla o accesorio protector (1')
15 aplicable concretamente a esa maceta (3').

REIVINDICACIONES

1.- Accesorio protector para macetas y similares, que siendo aplicable a cualquier tipo de maceta, ya sea tiesto, jardinera y otras, y estando prevista para impedir que animales tales como pequeñas aves escarben y salpiquen la tierra de una maceta, ensuciando los alrededores de la misma, o incluso evitar que animales domésticos tales como gatos y perros puedan igualmente escarbar en macetas de interior y manchar con la tierra la vivienda, evitando igualmente el salpicado del agua mezclada con tierra cuando se lleva a cabo el riego, se caracteriza porque está constituido por una rejilla modular de cualquier tipo de material apropiado y que se puede comercializar en forma de rollo o bobina, con características recortables en porciones de diferentes tamaños adaptables diferentes tamaños y formas de macetas, para que coincidan formal y dimensionalmente con la embocadura de éstas.

2.- Accesorio protector para macetas y similares, según reivindicación 1, caracterizado porque la configuración de la celosía correspondiente a la malla a partir de la cual se obtiene el accesorio protector, puede ser cualquiera.

3.- Accesorio protector para macetas y similares, según reivindicaciones anteriores, caracterizado porque la rejilla modular constitutiva del accesorio protector es susceptible de estar materializada en plástico, cerámica, madera, metal u otros, en coincidencia o no con el material en que esté constituida la maceta.

4.- Accesorio protector para macetas y similares, según reivindicación 1, caracterizado porque la rejilla modular está prefabricada con el tamaño y configuración apropiada a el tamaño y forma de la

embocadura correspondiente a los distintos tipos de macetas en que ha de aplicarse.

5 5.- Accesorio protector para macetas y similares, según reivindicación 1, caracterizado porque la rejilla modular en su aplicación sobre la maceta, queda situada en correspondencia con la parte interior de la embocadura de ésta, apoyada directamente sobre la tierra.

10 6.- Accesorio protector para macetas y similares, según reivindicación 1, caracterizado porque la rejilla modular en su aplicación a la maceta, queda superpuesta y adaptada perimetralmente a la embocadura de dicha maceta, por encima de la tierra contenida en la maceta.

15 7.- Accesorio protector para macetas y similares, según reivindicaciones anteriores, caracterizado porque la rejilla modular es susceptible de contar con una abertura central para dejar libre la planta que crece en la maceta, e incluso estar afectada de un corte desde su borde al centro, para su implantación sobre una maceta con planta, rodeando a ésta a través de ese corte que define una abertura radial de la rejilla modular.

20

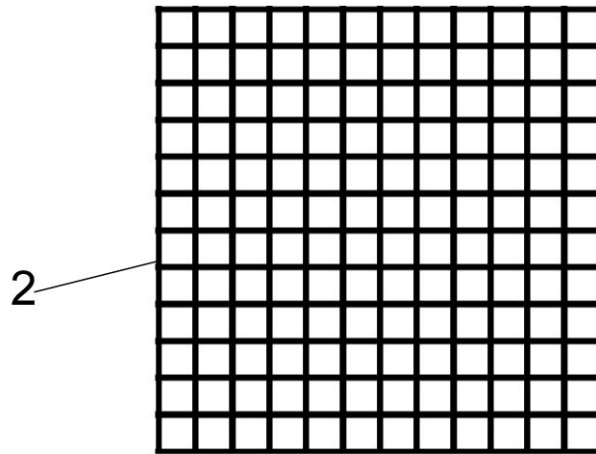


FIG. 1

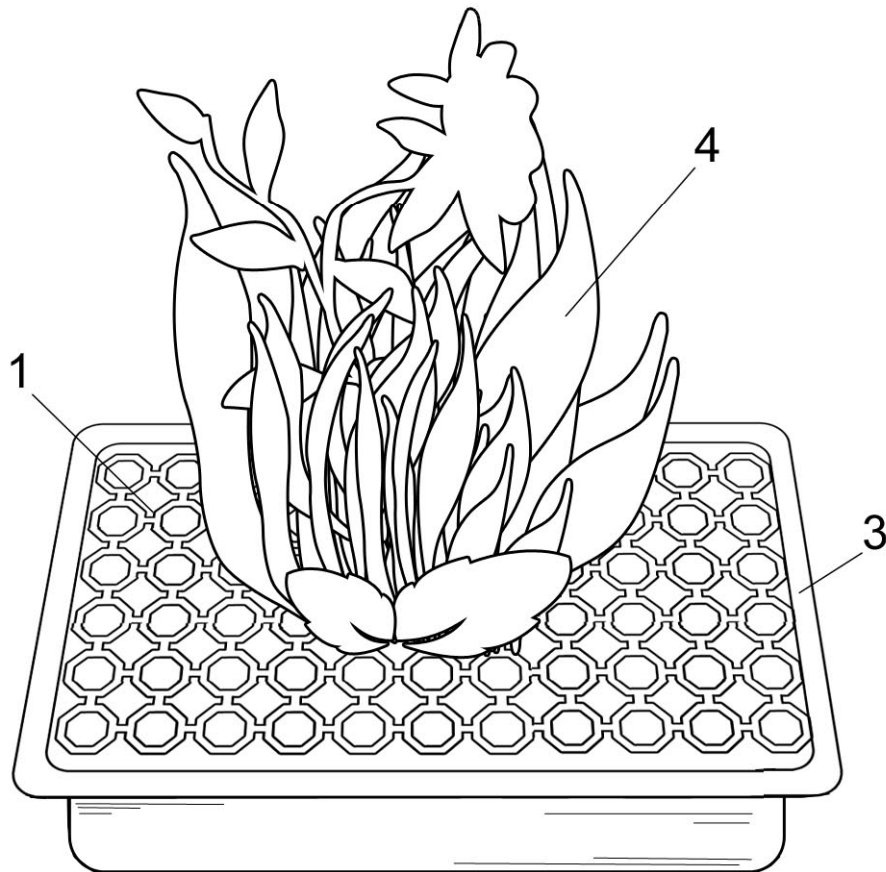


FIG. 2

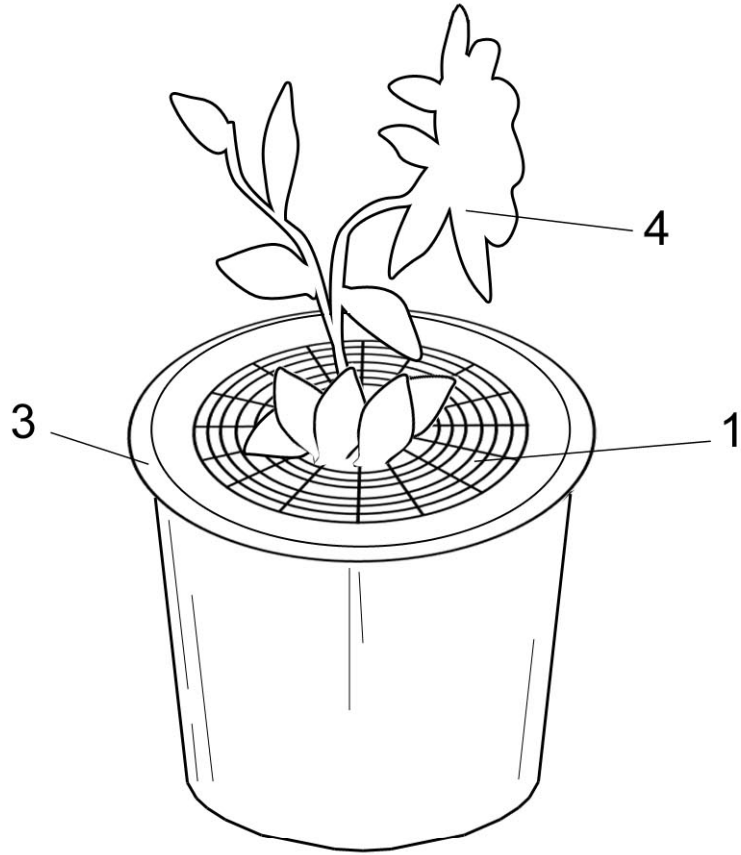


FIG. 3

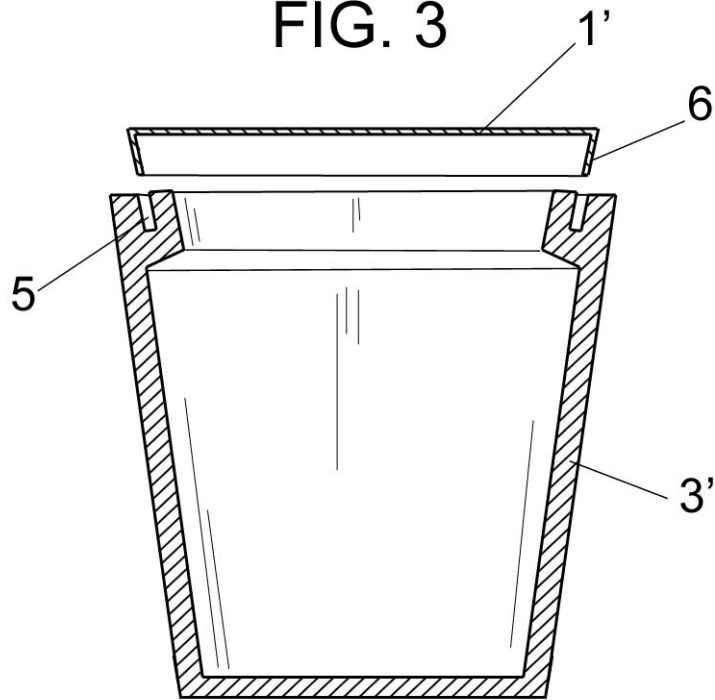


FIG. 4