



MINISTERO DELLO SVILUPPO ECONOMICO
DIREZIONE GENERALE PER LA LOTTA ALLA CONTRAFFAZIONE
UFFICIO ITALIANO BREVETTI E MARCHI

DOMANDA DI INVENZIONE NUMERO	102010901869054
Data Deposito	01/09/2010
Data Pubblicazione	01/03/2012

Classifiche IPC

Titolo

GINOCCHIERA ERGONOMICA CON RUOTE

DESCRIZIONE

Questa invenzione tende a facilitare un operatore che lavora in ginocchio, garantendo possibilità di movimento in ogni direzione, protezione e *comfort*.

Ed infatti, a differenza delle altre attualmente presenti sul mercato, questa ginocchiera, garantisce la possibilità di effettuare movimenti traslatori in tutte le direzioni consentite sul piano di appoggio senza che sia necessario muovere gambe e ginocchia: utilizzando una comune ginocchiera, al contrario, l'operatore per muoversi deve alzare le ginocchia e quindi muovere le gambe in continuazione.

La struttura principale della ginocchiera ① presenta una forma convessa che favorisce l'appoggio del ginocchio mantenendo praticamente la stessa altezza del piano di appoggio delle ruote: il punto più estremo in basso della base in plastica di forma convessa dove poggia il ginocchio rimane leggermente più in alto della ruota che scorre sul piano di appoggio per favorire lo scorrimento e consentire il movimento delle braccia sino a toccare la terra stessa; in pratica utilizzando la ginocchiera ergonomica con ruote possiamo compiere con le braccia gli stessi movimenti che avremmo potuto compiere senza di questa.

Questo tipo di ginocchiera, inoltre, presenta l'indubbio vantaggio della particolare forma ergonomica che avvolge tutto il ginocchio che rende il modello molto confortevole diventando parte integrante della struttura principale costruita in plastica di ogni tipo o qualsiasi altro materiale. In particolare, la forma ergonomica garantisce la tenuta del ginocchio all'apparato senza l'ausilio di cinte o altri mezzi di aggancio alla gamba. Ulteriore vantaggio di questa ginocchiera è che l'operatore è libero di alzarsi senza che la ginocchiera rimanga posta sul ginocchio.

Sulla base della ginocchiera dove si pone il ginocchio vi è un rivestimento ② intercambiabile tramite inserto ⑫, protettivo, antiscivolo, lavabile e ammortizzante che consente il massimo *comfort* per l'operatore. Nel punto di contatto centrale ③ e in quelli laterali ⑪ dove poggia il ginocchio il rivestimento protettivo è costruito con uno spessore più ampio garantendo massimo *comfort* anche per le persone che utilizzano l'oggetto per molte ore di seguito, questo rivestimento può essere realizzato con molteplici materiali. Nei punti laterali della base principale ④ vengono inserite delle boccole ⑤ che possono essere di vario tipo, dimensione e materiale, dove vengono ancorate apposite ruote ⑥ di tutti i tipi e con tutti i tipi di ancoraggio alla base, dimensioni e materiali in base al lavoro che deve essere svolto



Ri/2010/A/00002

e alla superficie di appoggio, così studiate consentono il movimento all'utente direttamente da posizione china, le boccole vengono scelte in base al tipo di ancoraggio ⑦ dei supporti ⑧ delle ruote che vengono scelte di montare.

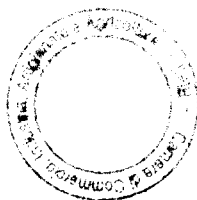
Esistono diverse tipologie di ruote e cuscinetti ⑨ che possono essere montate, rendendo possibile il movimento su piani lisci, ruvidi e grigliati, nonché in pianura e in pendenza, nonché è possibile variare il numero delle ruote montate (Fig.3-4-5). È possibile quindi, il movimento su basi in cemento, asfalto, pavimentazione industriale, legno, ferro e qualsiasi piano formato da materiale percorribile anche a piedi. L'utilizzo della ginocchiera è dunque possibile in svariati settori, edile, automobilistico, elettrico, legno, sanitario, casalinghi, sportivo e in ogni altra tipologia di settore che favorisca il lavoro in ginocchio (a titolo esemplificativo si può pensare ad un artigiano che mette mattonelle o ad un parchettista che passa delle ore a preparare colla e ad attaccare mattonelle o anche ad un meccanico, carrozziere, gommista che deve carteggiare, smontare, pulire tutti i giorni, a le casalinghe o addette alla pulizia, invalidi di guerra o persone a cui sono state amputate le gambe, carpentieri o asfaltisti; può essere personalizzata ⑩).

La struttura principale o base può essere in plastica o anche di altri materiali è costituita da un'unica parte inseparabile dove vengono ancorate le altre parti che compongono la ginocchiera garantendo un ottimo standard di sicurezza e *comfort* durevoli nel tempo, è anche possibile per chi lo preferisce creare una doppia base permanentemente unita (Fig.6), inseparabile, che rispecchia in egual modo le caratteristiche di quella singola che comunque verrà venduta al paio.

Le varie parti che compongono la ginocchiera sono intercambiabili: in caso di rottura di una di queste è possibile la sostituzione senza dover acquistare una nuova ginocchiera completa.

Lo spessore, la scelta del materiale della base, il rivestimento intercambiabile e gli incassi dei supporti delle ruote e le ruote stesse consentono l'utilizzo dell'accessorio da persone di qualsiasi statura e peso.

La superficie della base può essere liscia o griffata.



2

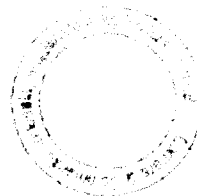
Giuseppe Minni
01/08/2010

Re/2010/A 1000002

RIVENDICAZIONI

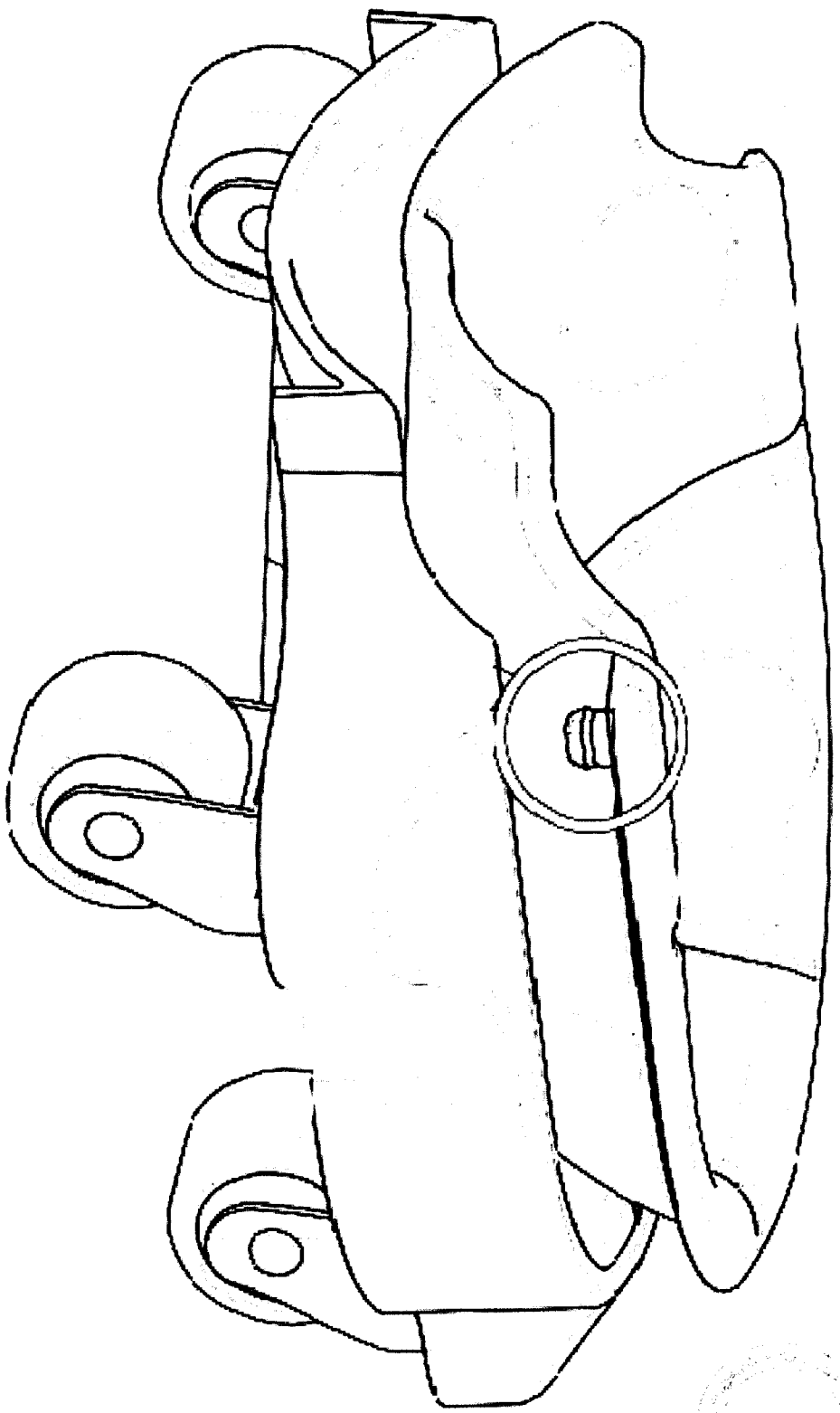
1. La ginocchiera è caratterizzata dal fatto che non deve essere allacciata alla gamba, per utilizzarla si deve appoggiare semplicemente il ginocchio e per toglierla non bisogna far altro che alzarsi;
2. Si rivendica che l'imbottitura è adagiata sulla base in plastica;
3. Con questa rivendicazione si specifica che l'imbottitura dichiarata nella rivendicazione numero 2 è costruita in modo cui garantisca un ottimo comfort;
4. Si rivendica il fatto che, la ginocchiera è dotata da 3 a 5 rotelle girevoli su se stesse che fanno in modo che l'operatore abbia possibilità di movimento anche in posizione china;
5. Si rivendica il fatto che è costituita da parti che sono intercambiabili.
6. La ginocchiera è caratterizzata dal fatto che l'operatore che utilizza tale sistema riesce ad usare le braccia verso il pavimento allo stesso modo di come ci sarebbe riuscito senza di questa.

Luigi...
01/09/2010



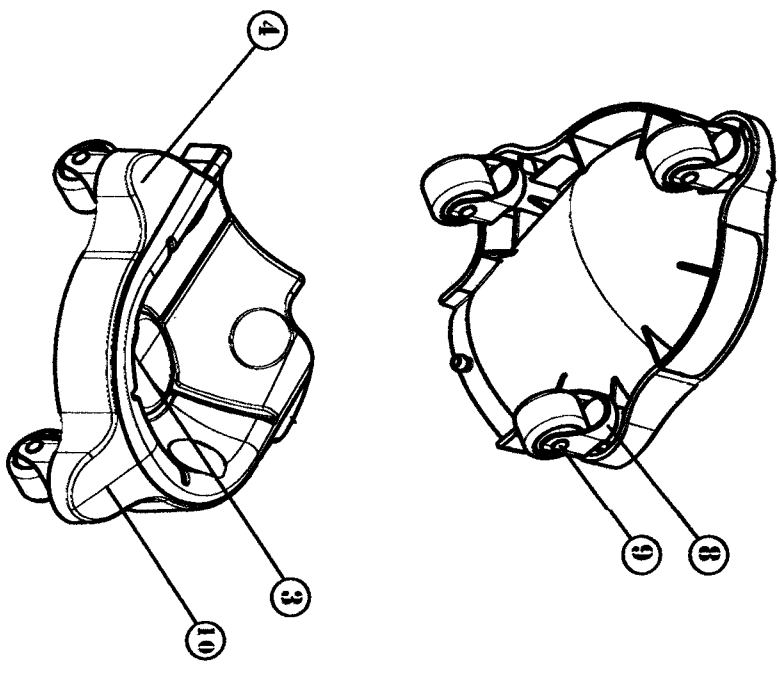
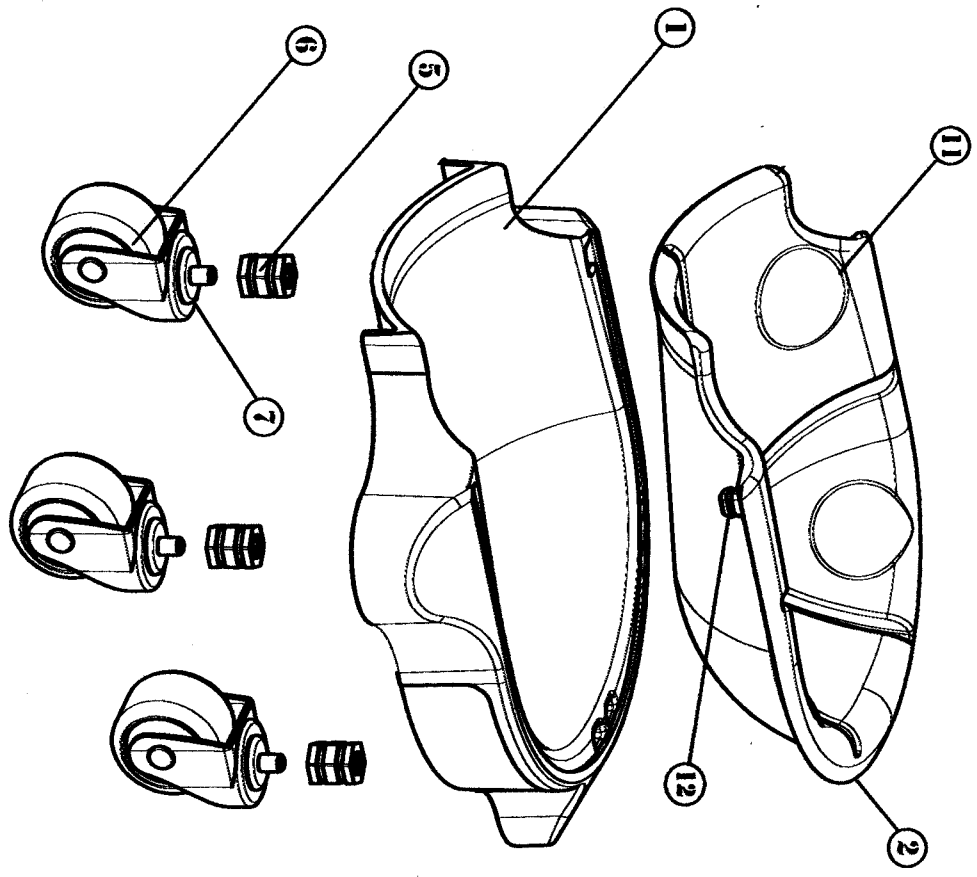
Ri/2010/A/000002

FIG. 1



Re/2010/A/000002

Am



2

Handwritten signature



FIG. 2

R/2010/A/000002

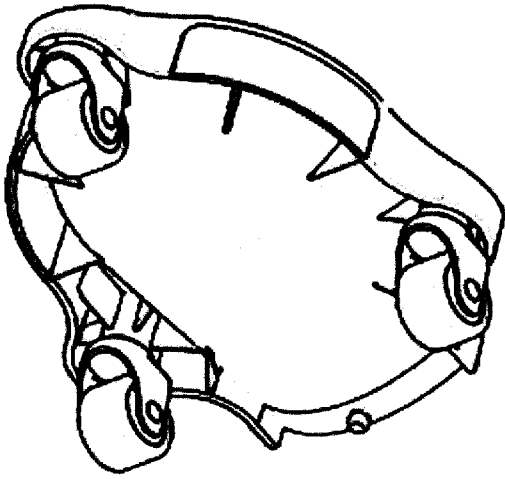


FIG. 3

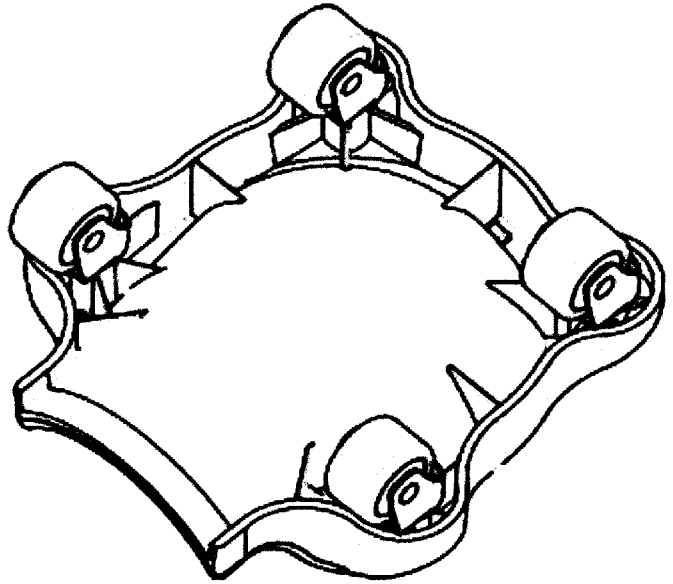


FIG. 4

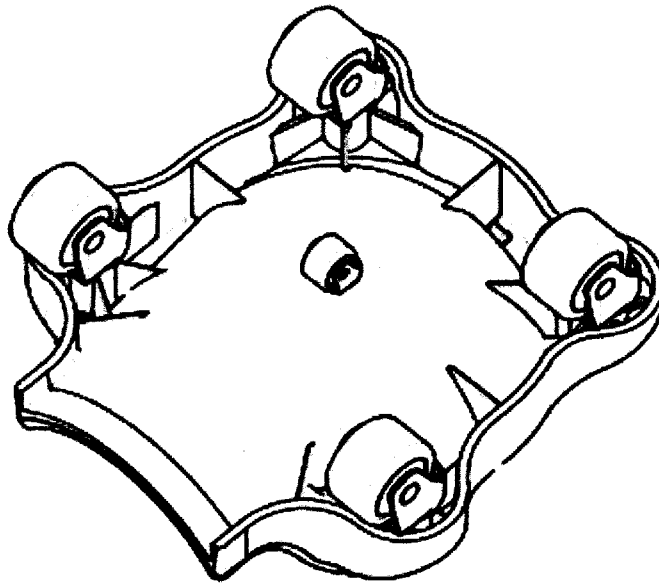
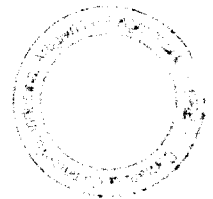


FIG. 5

Re/2010/A/000002



[Handwritten signature]

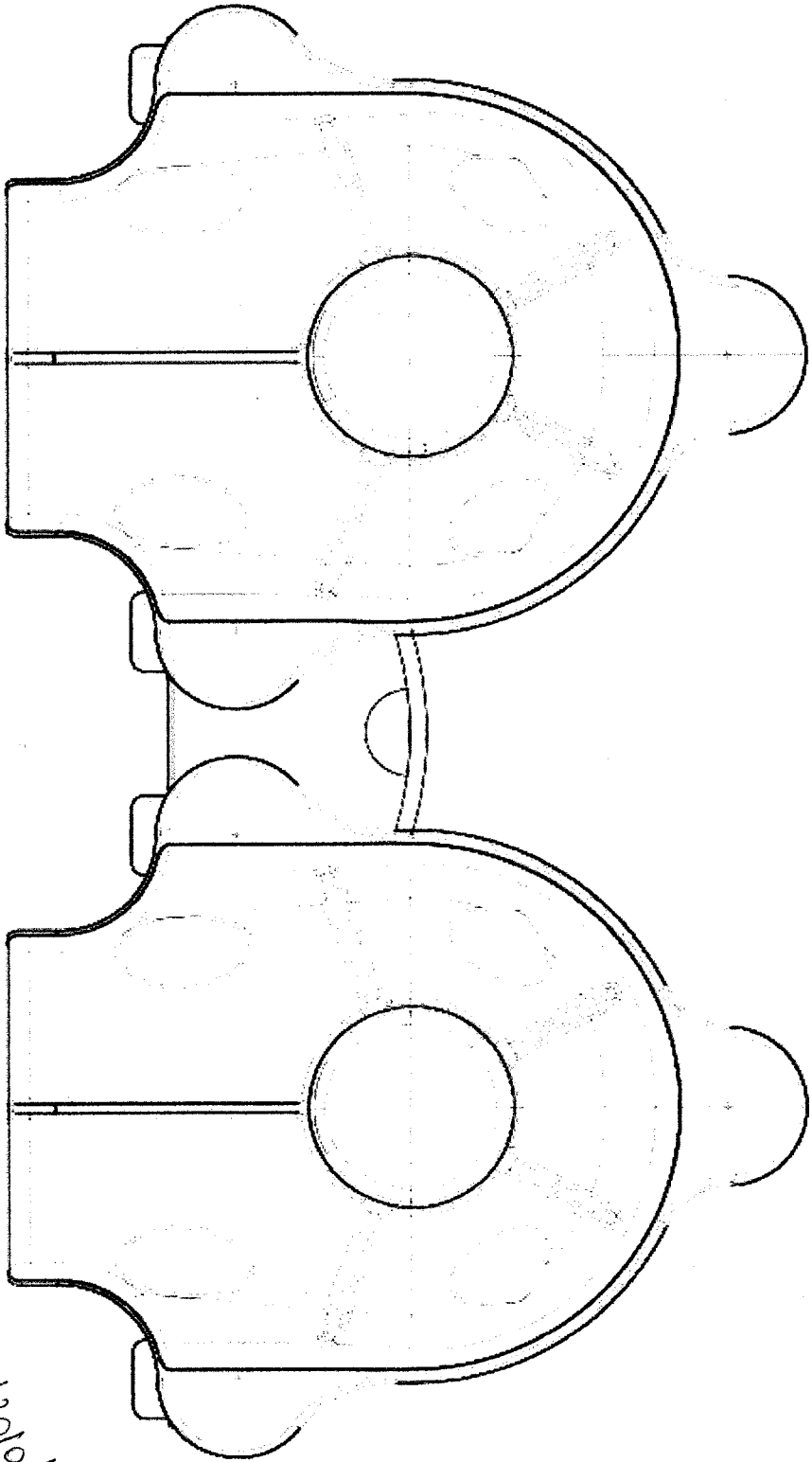


FIG. 6



Re/2010/A/00002

lms