



(12) 实用新型专利

(10) 授权公告号 CN 201782881 U

(45) 授权公告日 2011.04.06

(21) 申请号 201020285362.7

(22) 申请日 2010.08.09

(73) 专利权人 倪潇逸

地址 116400 辽宁省庄河市庄河镇昌盛街道
候屯庄河市高级中学

(72) 发明人 倪潇逸

(51) Int. Cl.

A61F 11/00 (2006.01)

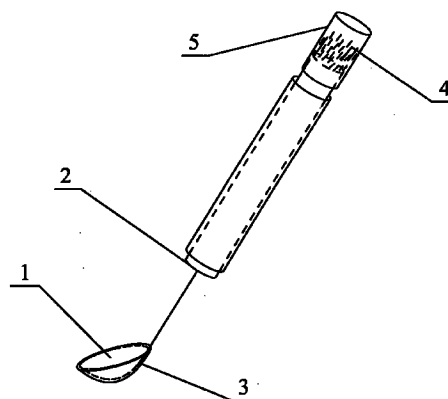
权利要求书 1 页 说明书 1 页 附图 1 页

(54) 实用新型名称

一种耳勺

(57) 摘要

一种耳勺，包括勺体和手柄，勺体的一端与手柄的一端固接，并在勺体的表面固接橡胶套；在手柄的末端设有刷毛，且在刷毛外活动连接套体。使用时，勺体表面固接的橡胶套，能够避免勺体边缘的锋利伤害到耳朵的内部，且可增加使用的舒适度；手柄末端的刷毛，可在耳屎清洁出来后，将残留在耳孔周边的耳屎屑清理干净，清理时，利用刷毛将耳屎屑扫净即可。本实用新型的优点是：结构简单，使用方便，赋予了耳勺新的功能，给人们的使用带来了更大的便捷。



1. 一种耳勺,包括勺体和手柄,其特征是:勺体的一端与手柄的一端固接,并在勺体的表面固接橡胶套;在手柄的末端设有刷毛,且在刷毛外活动连接套体。

一种耳勺

[0001] 技术领域 本实用新型涉及一种生活用品,尤其是一种耳勺。

[0002] 背景技术 众所周知,耳勺是人们清洁耳屎必不可少用品之一,但现有的耳勺功能单一,已不能满足人们的使用需要,例如:现有的耳勺不提供刷子,不能在耳屎清洁出来后,将残留在耳孔周边的耳屎屑清理干净,给人们带来了不便。

[0003] 发明内容 本实用新型的目的在于提供一种方便人们清理耳孔周边的耳屎屑的耳勺。

[0004] 本实用新型包括勺体和手柄,勺体的一端与手柄的一端固接,并在勺体的表面固接橡胶套;在手柄的末端设有刷毛,且在刷毛外活动连接套体。

[0005] 采用上述结构后,使用时,勺体表面固接的橡胶套,能够避免勺体边缘的锋利伤害到耳朵的内部,且可增加使用的舒适度;手柄末端的刷毛,可在耳屎清洁出来后,将残留在耳孔周边的耳屎屑清理干净,清理时,利用刷毛将耳屎屑扫净即可。

[0006] 本实用新型的优点是:结构简单,使用方便,赋予了耳勺新的功能,给人们的使用带来了更大的便捷。

[0007] 附图说明 图1为本实用新型的立体示意图。

[0008] 具体实施方式 在图1所示的一种耳勺的立体示意图中,包括勺体1和手柄2,勺体的一端与手柄的一端固接,并在勺体的表面固接橡胶套3;在手柄的末端设有刷毛4,且在刷毛外活动连接套体5。

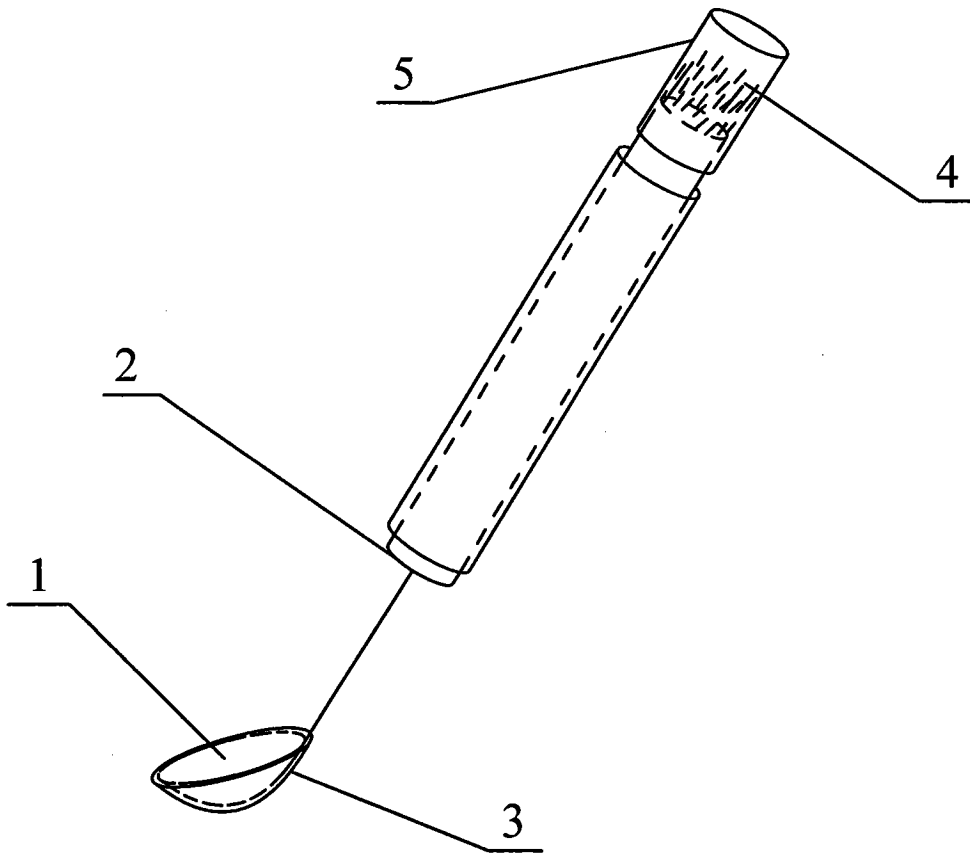


图 1