

---

Octrooiraad



⑫ A **Terinzagelegging** ⑪ **8700580**

**Nederland**

⑲ **NL**

---

- ⑤4 **Tandopslagorgaan.**
- ⑤1 Int.Cl.: A61C 19/10.
- ⑦1 Aanvrager: Daniel Vincent Breslin te Philadelphia, Pennsylvanië, Ver. St. v. Am.
- ⑦4 Gem.: Ir. F.X. Noz c.s.  
Algemeen Octroobureau  
Boschdijk 155  
5612 HB Eindhoven.

- 
- ②1 Aanvraag Nr. 8700580.
- ②2 Ingediend 11 maart 1987.
- ③2 Voorrang vanaf 13 maart 1986.
- ③3 Land van voorrang: Ver. St. v. Am. (US).
- ③1 Nummer van de voorrangsaanvraag: 839220 .
- ⑥2 --

- 
- ④3 Ter inzage gelegd 1 oktober 1987.

De aan dit blad gehechte stukken zijn een afdruk van de oorspronkelijk ingediende beschrijving met conclusie(s) en eventuele tekening(en).

---

Korte Aanduiding: Tandopslagorgaan

De uitvinding heeft betrekking op een tandopslagorgaan en meer in het bijzonder op een tandopslagorgaan voorzien van een aantal tandelementen welke een uiterlijk en opstelling hebben overeenkomend met de tanden van een individu voor het ontvangen, opslaan en tonen daarvan.

Tot nu toe zijn uitstalhouders en dozen toegepast voor het opslaan van kunsttanden. Uitstelkaarten voor kunsttanden zijn ook gebruikt voor het aanbrengen en verkrijgen van gemakkelijke toegankelijkheid tot een aantal kunsttanden of stellen kunsttanden. Dergelijke inrichtingen hebben echter niet voorzien in opslagmiddelen voor tanden voorzien van een aantal tandelementen die ieder een uiterlijk en opstelling hebben overeenkomend met de tanden van een individu, en ieder van welke tandelementen een afzonderlijke overeenkomstige tand opneemt van een individu voor opslag en tentoonstellen, zoals de eerste of melktanden van een kind, indien deze beschikbaar worden. Dergelijke bekende inrichtingen voorzien ook niet in het verschaffen van een opslagorgaan voor tanden waarin de tandelementen, welke een uiterlijk en opstelling hebben overeenkomend met de tanden van een individu, zijn uitgerust met opneemholtes voor opnemen en volledig omsluiten van overeenkomstige tanden van een individu en de mogelijkheid geven om de opgeslagen tanden tentoon te stellen en te bekijken terwijl zij zijn opgeslagen.

Dergelijke inrichtingen hebben er ook niet in voorzien middelen te geven voor de toevoeging van aanduidingsorganen op het opslagorgaan indien dit beschikbaar wordt om informatie met betrekking tot ieder van de daarin opgeslagen afzonderlijke tanden te openbaren.

Het is dan ook een eerste oogmerk van de huidige uitvinding een nieuw en verbeterd tandopslagorgaan te verschaffen voor het opslaan, tegenhouden en tentoonstellen van een of meer tanden van een individu binnen een aantal tandelementen, welke een uiterlijk, opstelling en vormgeving hebben overeenkomend met de tanden van een individu.

Een ander oogmerk van de uitvinding is het verkrijgen van een nieuw en verbeterd tandopslagorgaan, dat voorziet in een aantal tandelementen, die ieder een ontvangstholtte hebben voor het ontvangen, opslaan en tegenhouden van een desbetreffende afzonderlijke tand van een individu.

8700380

Een ander oogmerk van de uitvinding is het verkrijgen van een nieuw en verbeterd tandopslagorgaan, dat het tentoonstellen en bekijken van opgeslagen tanden in een opstelling en vormgeving overeenkomend met de natuurlijke tanden van een individu, mogelijk maakt.

5 Een ander oogmerk van de uitvinding is het verkrijgen van een nieuw en verbeterd tandopslagorgaan, dat voorziet in een aantal tandelementen overeenkomend met de tanden van een individu en voorzien van een aantal opneemholtes voor het opslaan van de tanden van een individu.

10 Een ander oogmerk van de uitvinding is het verkrijgen van een nieuw en verbeterd tandopslagorgaan met een aantal tandelementen met een uiterlijk, opstelling en vormgeving overeenkomend met de individu met desbetreffende opneemholtes voor het opslaan en tentoonstellen van de corresponderende tanden van een individu, terwijl zij daarin zijn opgeslagen.

15 Een ander oogmerk van de uitvinding is het verkrijgen van een nieuw en verbeterd tandopslagorgaan waarin een aantal tanden van een individu kunnen worden opgeslagen en gemakkelijk verwijderd en vervangen, indien dit gewenst mocht zijn.

20 Een ander oogmerk van de uitvinding is het verkrijgen van een nieuw en verbeterd tandopslagorgaan met een uiterlijk en vormgeving van een mond met tanden daarin, welke opneemholtes heeft voor het opnemen en tentoonstellen van corresponderende tanden van een individu.

25 Een ander oogmerk van de uitvinding is het verkrijgen van een nieuw en verbeterd tandopslagorgaan, dat het tentoonstellen en bekijken van de daarin opgeslagen tanden mogelijk maakt, waarbij het uiterlijk van het mondgebied en tanden van een individu wordt nagebootst, terwijl middelen zijn aangebracht voor het opnemen van aanduidingen ter verkrijging van informatie met betrekking tot de afzonderlijke daarin opgeslagen tanden.

30 Een ander oogmerk van de uitvinding is het verkrijgen van een nieuw en verbeterd tandopslagorgaan, dat de tanden van een individu daarin volledig omsluit en stevig en veilig daarin vasthoudt.

35 Een ander oogmerk van de uitvinding is het verkrijgen van een nieuw en verbeterd tandopslagorgaan, dat gemakkelijk kan worden vervaardigd en goedkoop is te produceren, terwijl het een lange levensduur zal hebben en een stevige constructie.

8700530

Bovenstaande oogmerken en voordelen evenals vele andere voordelen worden verkregen door te voorzien in een tandopslagorgaan voorzien van een lichaam met een bovenste gedeelte en een onderste gedeelte. Het bovenste gedeelte van het lichaam heeft een naar beneden uitstrekkend deel dat  
5 voorziet in een aantal tandelementen, die uitsteken van een bovenste tandvleesrand overeenkomend met de bovenste tanden van een individu, en het onderste gedeelte van het lichaam heeft een zich omhoog uitstrekkend deel, dat voorziet in een aantal onderste tandelementen, die uitsteken van een onderste tandvleesrand en overeenkomen met de onderste tanden van  
10 het individu. Ieder van de tandelementen heeft een opneemholte daarin voor het ontvangen, opslaan en volledig omsluiten van een afzonderlijke overeenkomstige tand van het individu. De bovenste en laagste tandelementen hebben een uiterlijk, opstelling en vormgeving overeenkomend met de bovenste en onderste tanden van een individu en zijn van een transparant  
15 materiaal, welke het tentoonstellen en daardoorheen bekijken van de tanden van een individu, die zijn ontvangen en opgeslagen binnen de desbetreffende holtes van de tandelementen, mogelijk maken.

De bovenste en onderste gedeelten van het lichaam hebben desbetreffende boven en onderoppervlakken. De holtes van de bovenste tandelementen  
20 van de bovenste gedeeltes strekken zich omhoog uit naar het bovenoppervlak en voorzien ieder in een opening daarin voor het daardoorheen opnemen van een desbetreffende tand van een individu. Op soortgelijke wijze strekken de holtes van de onderste tandelementen van het onderste gedeelte zich naar beneden toe uit naar het onderoppervlak, en voorzien  
25 ieder in een opening daarin voor het daardoorheen opnemen van een desbetreffende onderste tand van een individu.

Het lichaam heeft een bovenste afdekking, welke beweegbaar is voor het controleerbaar ontsluiten van het bovenoppervlak en de openingen van de holtes van de bovenste tandelementen, en een onderste afdekking,  
30 welke beweegbaar is voor het regelbaar ontsluiten van het onderoppervlak en de openingen van de holtes van de onderste tandelementen.

Het lichaam heeft althans nagenoeg verticale voorste en achterste oppervlakken, en de boven en onderoppervlakken van de bovenste en onderste gedeelten zijn nagenoeg horizontale oppervlakken. Het voorste oppervlak  
35 van het lichaam heeft een mondopening, welke in verbinding staat met een mondholte tussen zijn bovenste en onderste gedeelte, en welke de schijn

8700580

wekt van de mondopening van een individu met de bovenste tandelementen van het bovenste gedeelte zich naar beneden uitstrekkend in de mondholte in de mondopening van het lichaam, en de onderste tandelementen van het onderste gedeelte zich omhoog uitstrekkend in de mondholte, in de mond-  
5 opening en naar de bovenste tandelementen.

Het voorste oppervlak van het lichaam is gekromd om overeen te komen met het mondgebied, de gebogen tandvleesranden en opstelling van de tanden van een individu, en de mondopening heeft bovenste en onderste randen, die op afstand van elkaar zijn gelegen, zodat de bovenste en onder-  
10 ste tandelementen daardoorheen zichtbaar zijn opgesteld. De bovenste resp. onderste randgedeelten van de mondopening lijken op de bovenste en onderste lippen van een individu en de bovenste tandelementen strekken zich in de mondopening uit van achter de bovenlip, terwijl de onderste tandelementen zich in de mondopening uitstrekken van achter de onderlip.

15 Indien de desbetreffende bovenste en onderste afdekkingen zijn verwijderd kunnen in gebruik tanden van een individu worden geplaatst in de opneemholtes van corresponderende bovenste en onderste tandelementen en daarin stevig worden vastgehouden door de afdekkingen weer op hun plaats aan te brengen.

20 Aanduidingen betrekking hebbende op ieder van de in de tandelementen opgeslagen tanden kunnen worden aangebracht op de bovenste en onderste afdekkingen van het lichaam, en de in het opslagorgaan opgeslagen tanden kunnen worden bekeken door de transparante tandelementen in een overeenkomstige opstelling binnen de mondopening van de inrichting.

25 Bovenstaande en andere oogmerken van de uitvinding zullen duidelijker worden bij het lezen van de hieronder staande beschrijving van de uitvinding, gegeven aan de hand van de tekeningen waarin een mogelijke uitvoeringsvorm van de constructie volgens de uitvinding is weergegeven.

30 Fig. 1 toont in perspectief een tandopslagorgaan volgens de uitvinding met de bovenste afdekking gedeeltelijk verwijderd.

Fig. 2 toont een doorsnede over fig.1 volgens de lijn 2-2 in fig.1, met de bovenste afdekking in de gesloten stand.

Fig. 3 toont een doorsnede over fig.2, gezien volgens de lijn 3-3.

35 Fig. 4 is een onderaanzicht van het in fig.1 afgebeelde tandopslagorgaan.

8700580

Fig. 5 toont een vooraanzicht van het tandopslagorgaan volgens fig.1.

Een tandopslagorgaan 10 volgens de uitvinding omvat een lichaam 12, dat uit kunststof of een ander geschikt materiaal kan zijn vervaardigd. Het lichaam 12 heeft een bovenste gedeelte 14 en een onderste gedeelte 16. Het voorste oppervlak 18 van het lichaam 12 is althans nagenoeg verticaal en is gebogen voor het verkrijgen van een gedeelte van een nagenoeg cilindrisch oppervlak met op afstand van elkaar gelegen einden 22 en 24. Het lichaam 12 heeft een achterste nagenoeg verticaal vlak oppervlak 26, dat zich tussen de einden 22 en 24 van het voorvlak 18 uitstrekt. Het bovenste gedeelte 14 van het lichaam 12 heeft een bovenste nagenoeg horizontaal oppervlak 28, terwijl het onderste gedeelte 16 een nagenoeg horizontaal onderoppervlak 30 heeft.

Het gebogen voorvlak 8 van het lichaam 12 heeft een mondopening 32, welke zich horizontaal uitstrekt tussen de einden 22 en 24. De opening 32 lijkt op de mondopening van een menselijk individu en vernauwt zich in de richting naar de einden 22 en 24 van het lichaam 12. De mondopening 32 staat in verbinding met een mondholte 33 tussen de bovenste en onderste gedeelten 14 en 16. Het bovenste randgedeelte 34 van de mondopening 32 is bij voorkeur gevormd om te lijken op de bovenlip van een individu, terwijl het onderste randgedeelte 36 lijkt op de onderlip, zo het uiterlijk van de mond in een gedeeltelijk open stand op het gebogen vlak 18, overeenkomend met het mondgebied van een individu gevend. Voor het vergroten van de aantrekkelijkheid van het lichaam 12 kan het voorvlak 18 zijn vervaardigd uit gekleurd materiaal of er kan daarop een gekleurde oppervlaktelaag zijn aangebracht om de indruk te wekken van het gelaat van het individu. De bovenste en onderste randgedeelten 34 en 36 kunnen ook zijn gekleurd om het uiterlijk van de lippen van een individu na te bootsen.

Het bovenste gedeelte 14 van het lichaam 12 is uitgerust met een aantal tandelementen 38, welke naar beneden uitsteken in de mondholte 33 vanaf een bovenste tandvleesrand 39, die is gelegen achter het bovenste randgedeelte 34 in de mondopening, terwijl het onderste gedeelte een aantal onderste tandelementen 40 bezit, die omhoog uitsteken binnen de mondholte 33 vanaf een onderste tandvleesrand 41, die is opgesteld achter het onderste randdeel 36 van het onderste gedeelte 16 en zich uitstrek-

8700580

ken in de mondopening 32 in de richting van de bovenste tandelementen 38.

De bovenste tandelementen 38 omvatten een stel, dat een uiterlijk, opstelling en vormgeving heeft overeenkomend met de bovenwanden van een menselijk individu. Ieder van de tandelementen 38 heeft dus een uitwendige vormgeving, die lijkt op een bepaalde tand van het stel tanden van het individu en is dienovereenkomstig opgesteld langs de gebogen tandvleesrand 39, overeenkomend met de natuurlijke opstelling van tanden van een individu. Deze opstelling voorziet er ook in, dat de tandelementen 38 naar beneden uitsteken voorbij het bovenste randdeel 34 van de mondopening 32 om een uiterlijk te verkrijgen, dat sterk lijkt op een stel boventanden binnen de mond van een individu. Op soortgelijke wijze omvatten de onderste tandelementen 40 een stel dat de verschillende vormgevingen en opstellingen heeft overeenkomend met een stel ondertanden van een menselijk individu, waarbij zij ook zijn opgesteld langs de gebogen tandvleesrand 41 tegenover de bovenste tandelementen 38. De onderste tandelementen 40 strekken zich ook omhoog uit voorbij het onderste randdeel 36, zodat zowel de bovenste en onderste stellen tandelementen 38 en 40 duidelijk door de mondopening 32 van het lichaam 12 zichtbaar zijn. Het stel van bovenste en onderste tandelementen 38 en 40 geeft dus het uiterlijk van een stel boven en ondertanden, zoals zij natuurlijk er uitzien in een menselijk individu.

Ieder van de bovenste tandelementen 38 heeft daarin een opneemholte 42, welke bemeten en gevormd is voor het opnemen en er in omsluiten van een overeenkomstige tand van het stel boventanden van een individu, terwijl het stel onderste tandelementen 40 ook corresponderende opneemholtes 44 heeft van geschikte maat en vormgeving voor het daarin opnemen van de desbetreffende tanden van het individu.

De opneemholtes van het bovenste stel tandelementen 38 strekken zich omhoog uit naar het bovenoppervlak 28, waar zij daarin desbetreffende openingen 46 vormen door welke de corresponderende tanden van het individu kunnen worden opgenomen in hun opneemholtes 42 van de tandelementen 38. Het bovenoppervlak 28 van het lichaam 12 en de openingen 46 kunnen worden afgesloten door een vlakke afdekplaat 48, die een gebogen voorrand 50 heeft en een achterste rechte rand 52, overeenkomend met de gebogen en vlakke verticale voor- en achtervlakken 18 en 26 van het

8700580

lichaam. Het bovenste gedeelte 14 van het lichaam 12 is uitgerust met een zich omhoog uitstrekkend randdeel 54 voorzien van een binnenste groef 56 (fig.2). De afdekplaat 48 heeft een binnenste gedeelte 60 met een uitstekende rand 58 bij de omtrek om schuifbaar te worden opgenomen in de groef 56 en is bevestigd aan een buitenste plaatgedeelte 62. Indien de afdekplaat 48 naar buiten wordt geschoven in de richting van de pijl 65 (fig.1) en wordt verwijderd van de bovenzijde van het bovenste gedeelte 14 van het lichaam 12 zijn de openingen 46 blootgegeven, terwijl de beweging van de afdekplaat 48 in de richting tegengesteld aan die van pijl 65 in de groef 56 een afdekking bewerkstelligt van het bovenoppervlak 28 en de opening 46 waardoor verlies en losraken van de in de opneemholtes 42 van de tandelementen 38 opgeslagen tanden wordt verhinderd, daar dan deze tanden door het bovenoppervlak 28 worden tegengehouden.

De holtes 44 van het onderste stel tandelementen 40, welke zich naar beneden uitstrekken naar het onderste horizontale oppervlak 30 zijn voorzien van overeenkomstige openingen 46' voor het toestaan van het daarin plaatsen van corresponderende tanden van het individu. Een onderste afdekplaat 48', overeenkomend met de bovenste afdekplaat 48 is aangebracht om het onderoppervlak te bedekken en de openingen 46' daarin af te sluiten. Voor dit doel heeft de onderste afdekplaat 48' een binnenste plaatgedeelte 60', dat is bevestigd aan een buitenste plaatgedeelte 62'. Het binnenste plaatgedeelte 60' heeft een uitstekende rand 58', die schuifbaar is opgenomen in een overeenkomstige groef 56' van een zich naar beneden uitstrekkend randgedeelte 54' van het onderste gedeelte 16 van het lichaam 12. De onderste afdekplaat 48' werkt op soortgelijke wijze om toegang te verlenen tot de holtes 44 van de onderste tandelementen 40, en indien de plaat 48' op zijn plaats is borgt hij de in de opneemholtes 44 opgenomen tanden tegen verlies en verwijdering (fig.3).

De bovenste en onderste afdekplaten 48, 48' kunnen ieder zijn uitgerust met aanduidingen op het buitenvlak 64 van zijn bovenplaat 62, 62', zoals bijvoorbeeld de letters "U" en "L" voor het aanduiden van de boven en onderafdekkingen 48, 48' en ook overeenkomend met de boventanden resp. ondertanden van een individu. Het oppervlak 64 kan ook zijn voorzien van aanduidingen, die bijvoorbeeld de woorden omvatten

8700530

" inbrengen gedaan op: datum ", en een stel op afstand van elkaar gelegen onder een hoek opgestelde pijlen 66, die ieder zijn opgesteld om te wijzen naar een bepaald element van een desbetreffend stel tandelementen 38,40.

5 Het oppervlak kan ook worden benut voor het aanbrengen van een of meer gegevens nabij ieder van de pijlen 66 om aan te duiden wanneer een desbetreffende tand was aangebracht in de holte van het overeenkomstige tandelement 38,40.

Om het lichaam 12 een realistischer uiterlijk te geven wordt bij  
10 voorkeur de bovenste tandvleesrand gekleurd om het uiterlijk van het bovenste tandvlees van een individu na te bootsen en de tandelementen 38, welke daarvan naar beneden uitsteken begrenzen een bovenste tandvleeslijn 39'. Op soortgelijke wijze wordt de onderste tandvleesrand 41 op soortgelijke wijze gekleurd om het onderste tandvlees van een individu  
15 na te bootsen en de tandelementen 40 steken daarvan omhoog uit om een onderste tandvleeslijn 41' te begrenzen. De tandvleeslijnen 39' en 41' kunnen zichtbaar zijn door de mondopening 32 en binnen de mondholte 33. De tandelementen zijn bij voorkeur vervaardigd uit een helder transparant materiaal dat het toestaat de binnen de opneemholtes 42,44 geplaatste  
20 tanden te bekijken. De tandelementen 38,40 dienen dus, door van de gekleurde tandvleesranden 39 en 41 uit te steken, ook voor het verkrijgen van een nagebootst uiterlijk van de mond van een mens.

In gebruik, waar bijvoorbeeld het tandopslagorgaan 10 wordt gebruikt voor het opslaan van de eerste of melktanden van een kind, wordt dus het  
25 tandopslagorgaan 10 uitgerust met het geschikte aantal tandelementen overeenkomend met de melktanden, die moeten worden opgeslagen. Dit zal overeenkomen met tien bovenste tandelementen 38 en tien onderste tandelementen 40, zoals weergegeven in de figuren.

Ieder door een kind verloren tand, zoals de tand 70, wordt geplaatst  
30 in een overeenkomstig tandelement 38, zoals in fig.1 is weergegeven. De datum van inbrengen of verlies van de tand door het kind wordt opgetekend op een plaats 72 op het oppervlak 64 van de afdekplaat 48,48' nabij een bepaald tandelement 38,40 aanduidende pijl 66. De tand 70 is in fig.2 en 3 weergegeven in zijn holte 42. Indien verdere tanden door het kind  
35 worden verloren zullen zijn uiteraard ieder in een desbetreffende holte worden geplaatst, zoals weergegeven in fig.3 door de tweede tand 70'.

8700580

Het gehele stel melktanden zal uiteindelijk in het orgaan 10 kunnen worden opgeslagen en in de juiste volgorde bewaard, terwijl het orgaan 10 is voorzien van aanduidingen, welke de data aangeven waarop de verschillende tanden in het orgaan 10 zijn ingebracht resp. door het kind zijn verloren. Aangezien de tandelementen 38, 40 van een doorschijnend materiaal zijn en ieder van de kindertanden duidelijk zichtbaar is binnen de mondopening 32 van het lichaam 12 is er geen behoefte dergelijke tanden 70 of 70' te verwijderen om ze te bezichtigen. Dit vermindert verder de mogelijkheid van verlies, beschadiging of verwisseling van de opgeslagen tanden.

Het tandopslagorgaan 10 voorziet ook in een zeer nuttige en gewenste opstelling van de opgeslagen tanden overeenkomend met de natuurlijke stand in de mond van het individu voor verwijdering daaruit, terwijl zij tevens gemakkelijk toegankelijk zijn, indien daaraan behoefte zou ontstaan. Een achteraanzicht van de opgeborgen tanden van een individu kan ook worden verkregen door het orgaan 10 uit te rusten met een transparante verhoudingsgewijs dunne achterwand 27. Dit staat het inspecteren toe van de tanden door in de mondholte 33 te kijken via het achteroppervlak 26 van het lichaam 10.

Ofschoon een bepaalde vorm van het tandopslagorgaan volgens de uitvinding in detail is beschreven zal het duidelijk zijn, dat het geopenbaarde orgaan kan worden gewijzigd voor het verkrijgen van meer of minder tandelementen en voor het opnemen van tanden van een volwassene of tanden van dieren, indien dit gewenst mocht zijn. Het bovenste gedeelte 14 van het lichaam 12 kan ook gescheiden en los van het onderste gedeelte 16 zijn uitgevoerd en onafhankelijk met of zonder de ander worden gebruikt, of beide gedeeltes kunnen van elkaar losmaakbaar zijn of met elkaar verbonden door een scharnierverbinding, al naar gelang dergelijke wijzigingen en/of aanvullingen gewenst zijn en afhankelijk van de verschillende vereisten en omstandigheden waaronder de uitvinding wordt gebruikt.

Het zal dus worden begrepen dat de hierboven uiteengezette oogmerken en die gegevens, die blijken uit de voorgaande beschrijving doelmatig worden verkregen en op de beschreven uitvoeringsvorm aanvullingen en wijzigingen kunnen worden aangebracht binnen de geest en beschermingsomvang van de aanvraag.

8700580

1. Tandopslagorgaan voorzien van een lichaam met een bovenste gedeelte en een onderste gedeelte, waarbij het bovenste gedeelte van het lichaam een naar beneden uitstekend gedeelte heeft, dat een aantal tandelementen omvat overeenkomend met boventanden van een individu en het  
5 onderste gedeelte van het lichaam een omhoog uitstekend gedeelte heeft uitgerust met een aantal tandelementen overeenkomend met de ondertanden van het individu, waarbij ieder van de tandelementen is voorzien van een opneemholte voor het opnemen en opslaan van afzonderlijke overeenkomstige tanden van het individu.
- 10 2. Tandopslagorgaan volgens conclusie 1, waarin de bovenste en onderste tandelementen een uiterlijk, opstelling en vormgeving hebben overeenkomend met boven- en ondertanden van een individu en zijn vervaardigd uit een transparant materiaal, dat het tentoonstellen en bekijken van de tanden van een individu, die opgenomen zijn binnen desbetreffende holtes van  
15 de tandelementen, mogelijk maakt.
3. Tandopslagorgaan volgens conclusie 2, waarin de bovenste en onderste gedeelten van het lichaam desbetreffende boven- en onderoppervlakken hebben, de holtes van de bovenste tandelementen van het bovenste gedeelte van het lichaam zich omhoog uitstrekken naar het bovenoppervlak om daarin  
20 in desbetreffende boventanden van een individu op te nemen, en de holtes van de onderste tandelementen van het onderste gedeelte van het lichaam zich naar beneden uitstrekken naar het bodemoppervlak voor het daarin opnemen van onderste tanden van een individu.
4. Tandopslagorgaan volgens conclusie 3, waarin het lichaam een bovenste afdekking heeft, welke beweegbaar is voor het controleerbaar  
25 afsluiten van het bovenoppervlak en de holtes van de bovenste tandelementen, en een bodemafdekking, welke beweegbaar is voor het regelbaar afsluiten van het bodemoppervlak en de holtes van de onderste tandelementen.
5. Opslagorgaan volgens conclusie 4, waarin de bovenste en onderste  
30 afdekkingen resp. zijn voorzien van bovenste en onderste afdekplaten, die schuivend aangrijpen op het lichaam en zijn opgenomen boven de bovenste resp. onderste oppervlakken van het lichaam, terwijl iedere afdekplaat een buitenoppervlak heeft, dat geschikt is voor het opnemen van aanduidingen daarop, welke betrekking hebben op ieder van de tanden van een  
35 individu, welke in desbetreffende tandelementen zijn opgeslagen.

8700580

6. Tandopslagorgaan volgens een der voorgaande conclusies, waarin het lichaam nagenoeg verticale voor en achtervlakken heeft en zijn bovenste en onderste gedeelten desbetreffende bovenste en onderste horizontale vlakke oppervlakken heeft, waarbij het voorvlak van het lichaam een mondopening heeft tussen zijn bovenste en onderste gedeelten voor het nabootsen van de mondopening van een individu, bovenste tandelementen van de bovenste gedeelten zich naar beneden uitstrekken binnen de mondopening van het lichaam en de onderste tandelementen van het onderste gedeelte zich omhoog uitstrekken binnen de mondopening van het lichaam en naar de bovenste tandelementen.

7. Tandopslagorgaan volgens conclusie 6, waarin de tandelementen een uiterlijk, opstelling en vormgeving hebben overeenkomend met bovenste en onderste tanden van een individu en uit een transparant materiaal zijn, dat het tentoonstellen en daardoorheen bekijken van de tanden van een individu, die binnen desbetreffende holtes van de tandelementen zijn opgenomen, toestaat.

8. Tandopslagorgaan volgens conclusie 7, waarin het vooroppervlak van het lichaam een gebogen oppervlak heeft overeenkomend met de gebogen opstelling van de tanden van een individu en de mondopening bovenste en onderste randen heeft, die op afstand van elkaar zijn gelegen zodat de bovenste en onderste tandelementen daardoorheen zichtbaar zijn opgesteld.

9. Tandopslagorgaan volgens conclusie 8, waarin de bovenste en onderste randen van de mondopening naburige lipgedeelten hebben, die resp. de bovenlip en onderlip van een individu nabootsen, terwijl de bovenste tandelementen zich uitstrekken in de mondopening van achter het bovenste lipdeel en de onderste tandelementen zich in de mondopening uitstrekken van achter het onderste lipdeel.

10. Tandopslagorgaan volgens conclusie 9, waarin de bovenste en onderste gedeelten van het lichaam desbetreffende bovenste en onderste oppervlakken hebben, de holtes van de bovenste tandelementen van het bovenste gedeelte van het lichaam zich omhoog uitstrekken naar het bovenoppervlak om daarin desbetreffende boventanden van een individu op te nemen en de holtes van de onderste tandelementen van het onderste gedeelte van het lichaam zich naar beneden uitstrekken naar het onderoppervlak voor het daarin opnemen van desbetreffende onderste tanden van een individu.

8700530

11. Tandopslagorgaan volgens conclusie 10, waarin het lichaam een bovenste afdekking heeft, welke beweegbaar is voor het regelbaar afdekken van het bovenoppervlak en de holtes van de bovenste tandelementen en een onderste afdekking, welke beweegbaar is voor het regelbaar afdekken van het  
5 onderste oppervlak en de holtes van de onderste tandelementen.

12. Tandopslagorgaan volgens een der voorgaande conclusies, waarin de bovenste en onderste afdekkingen resp. bovenste en onderste afdekplaten omvatten, die schuifbaar aangrijpen op het lichaam en zijn opgesteld boven de boven en ondervlakken van het lichaam, terwijl ieder van de afdekplaten  
10 een buitenste oppervlak heeft, dat een middel vormt voor het opnemen van aanduidingen daarop, die betrekking hebben op de tanden van een individu, die zijn opgeslagen in de desbetreffende tandelementen.

13. Tandopslagorgaan voorzien van een lichaam met een aantal tandelementen die overeenkomen met een stel van nabij elkaar opgestelde tanden  
15 van een individu, waarbij ieder van de tandelementen een opneemholte daarin heeft voor het opslaan van een afzonderlijke overeenkomstige tand van een individu.

14. Tandopslagorgaan volgens conclusie 13, waarin de tandelementen een uiterlijk, opstelling en vormgeving hebben overeenkomend met een stel nabij  
20 elkaar opgestelde tanden van een individu en uit transparant materiaal zijn, zodat het tentoonstellen en bekijken van de tanden van een individu, die in de desbetreffende holtes van de tandelementen zijn opgenomen, mogelijk is.

15. Tandopslagorgaan volgens conclusie 14, waarin het lichaam een  
25 buitenoppervlak heeft en de holtes van de tandelementen zich uitstrekken naar het buitenoppervlak voor het daarin opnemen van desbetreffende tanden van een individu.

16. Tandopslagorgaan volgens conclusie 15 waarin het buitenoppervlak van het lichaam een afdekking heeft, welke beweegbaar is voor het regelbaar afsluiten van het bovenoppervlak van het lichaam en holtes van de  
30 tandelementen.

17. Tandopslagorgaan volgens conclusie 16, waarin de afdekking een afdekplaat omvat, welke schuifbaar aangrijpt op het lichaam en is opgesteld boven het buitenoppervlak van het lichaam, terwijl de afdekplaat een buiten-  
35 oppervlak heeft, waarop aanduidingen kunnen worden aangebracht die betrekking hebben op ieder van de tanden van een individu, die in desbetreffende

8700580

tandelementen zijn opgeslagen,

18. Tandopslagorgaan volgens conclusie 17, waarin het lichaam een nage-  
noeg verticaal voorvlak en achtervlak heeft en het genoemde buitenopper-  
vlak van het lichaam een horizontaal vlak oppervlak is, waarbij het voor-  
5 vlak van het lichaam een gebogen vorm heeft overeenkomend met de gebogen  
opstelling van de tanden van een individu.

19. Tandopslagorgaan volgens conclusie 18, waarin de tandelementen van  
het lichaam een uiterlijk, opstelling en vormgeving hebben overeenkomend  
met een stel nabij elkaar opgestelde boventanden van een individu.

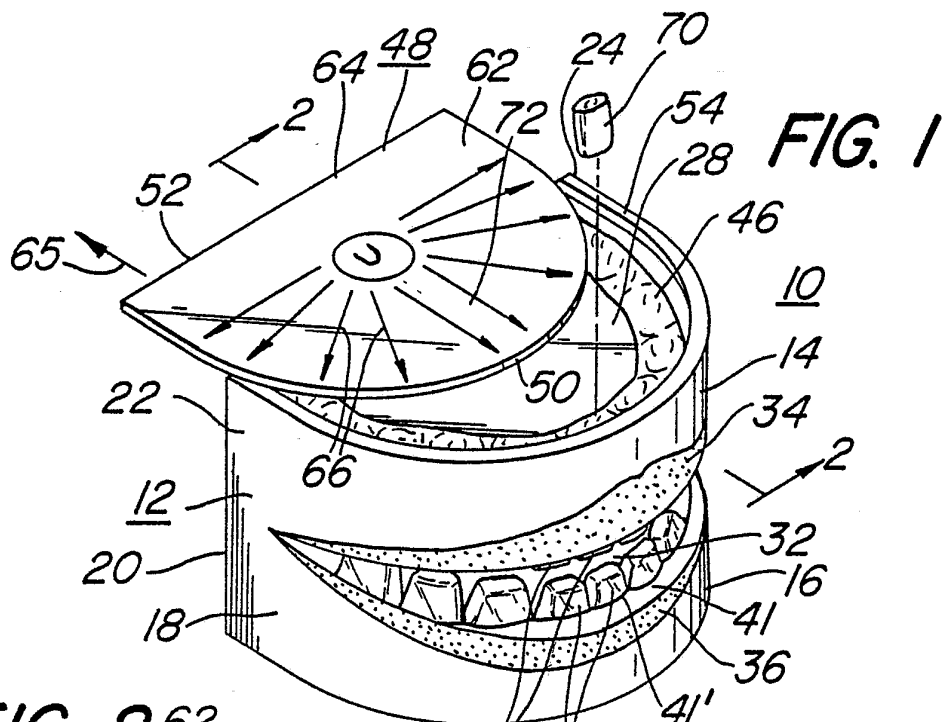
10 20. Tandopslagorgaan volgens conclusie 18, waarin de tandelementen van  
het lichaam een uiterlijk, opstelling en vormgeving hebben overeenkomend  
met een stel nabij elkaar opgestelde ondertanden van een individu.

21. Tandopslagorgaan volgens een der voorgaande conclusies, waarin  
de bovenste en onderste gedeelten van het lichaam uit transparant materiaal  
15 bestaan om de tanden daardoorheen te kunnen bekijken.

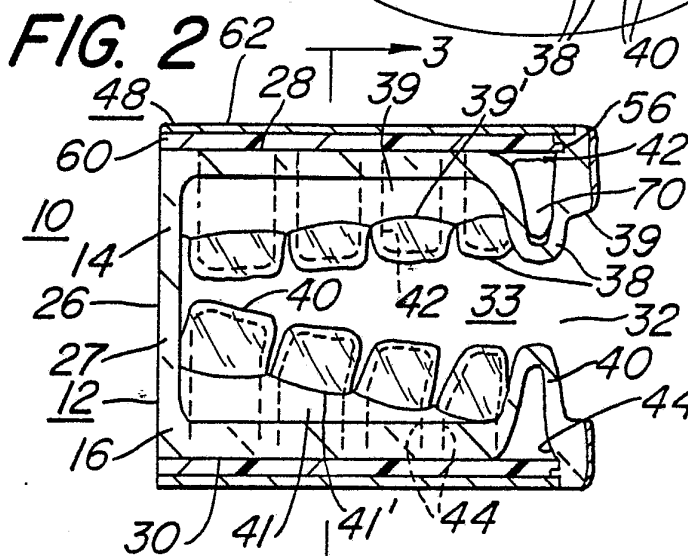
22. Tandopslagorgaan volgens een der voorgaande conclusies, waarin het  
bovenste gedeelte van het lichaam een bovenste tandvleesrand heeft, die  
de mondopening achter de bovenrand van de mondopening begrenst om het  
uiterlijk te geven van de bovenste tandvleesrand van een individu en de  
20 bovenste tandelementen daarvan naar beneden uitsteken in de mondope-  
ning, terwijl het onderste gedeelte van het lichaam een onderste tandvlees-  
rand heeft, die de mondopening begrenst achter de onderrand van de mond-  
opening ter verkrijging van het uiterlijk van de onderste tandvleesrand  
van een individu waarbij de onderste tandelementen daarvan omhoog uitste-  
25 ken in de mondopening.

23. Tandopslagorgaan volgens conclusie 22 waarin het vooroppervlak,  
boven en onderlipdelen en de boven en ondertandvleesranden van het li-  
chaam desbetreffende kleuren hebben gelijkend op die van een individu.

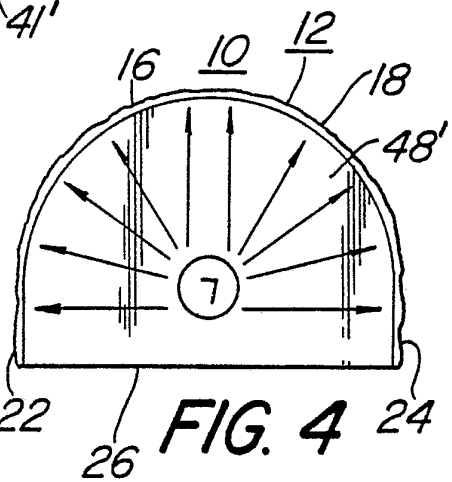
8700530



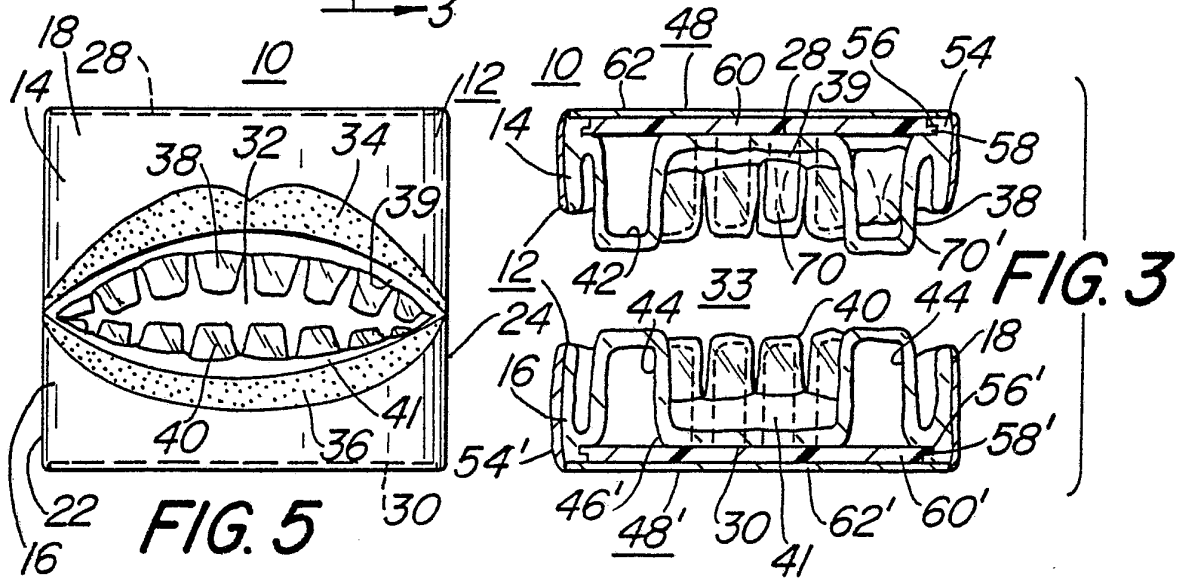
**FIG. 1**



**FIG. 2**



**FIG. 4**



**FIG. 3**

**FIG. 5**