

①9 RÉPUBLIQUE FRANÇAISE
INSTITUT NATIONAL
DE LA PROPRIÉTÉ INDUSTRIELLE
PARIS

①1 N° de publication :
(à n'utiliser que pour les
commandes de reproduction)

3 017 706

②1 N° d'enregistrement national : **14 51281**

⑤1 Int Cl⁸ : **G 01 F 13/00 (2013.01), G 01 F 15/02, G 01 G 15/00**

⑫

DEMANDE DE BREVET D'INVENTION

A1

②2 Date de dépôt : 18.02.14.

③0 Priorité :

④3 Date de mise à la disposition du public de la demande : 21.08.15 Bulletin 15/34.

⑤6 Liste des documents cités dans le rapport de recherche préliminaire : *Se reporter à la fin du présent fascicule*

⑥0 Références à d'autres documents nationaux apparentés :

Demande(s) d'extension :

⑦1 Demandeur(s) : *INTERSCIENCE Société à responsabilité limitée — FR.*

⑦2 Inventeur(s) : JALENQUES EMMANUEL.

⑦3 Titulaire(s) : INTERSCIENCE Société à responsabilité limitée.

⑦4 Mandataire(s) : CABINET PONTET ALLANO & ASSOCIES SELARL.

⑤4 **DISPOSITIF DE DISTRIBUTION GRAVIMETRIQUE.**

⑤7 Dispositif de distribution gravimétrique (1) d'une quantité prédéterminée d'un liquide comprenant:

- un socle (2) logeant des moyens de pesée (6),
- un support (40), destiné à supporter un récipient, relié aux moyens de pesée (6).

Un réceptacle (50) récupère le liquide coulant en dehors du récipient ou en l'absence du récipient.

Utilisation pour améliorer l'hygiène et faciliter le nettoyage.

FR 3 017 706 - A1



« Dispositif de distribution gravimétrique »

Domaine technique

5 La présente invention concerne un dispositif de distribution gravimétrique d'une quantité donnée de liquide, et plus particulièrement un dilueur gravimétrique.

Le domaine de l'invention est le domaine de la distribution d'un fluide liquide ou visqueux, ci-après appelé « liquide », notamment dans le
10 domaine de la dilution. Ce type de dispositif peut être mis en œuvre dans des laboratoires d'analyses des industries agro-alimentaires, médicales, cosmétiques, chimiques et pharmaceutiques.

Par « distribution gravimétrique » on entend la distribution d'un poids prédéterminé de liquide dans un récipient. Le liquide est amené par un/des
15 moyen(s) d'acheminement en un point se trouvant au-dessus du récipient à une distance non-nulle du fond du récipient ou d'une ouverture de remplissage du récipient. Le liquide se déverse ensuite dans le récipient. Des moyens de pesée commandent l'arrêt de la distribution lorsque le poids prédéterminé est atteint.

20

Etat de la technique antérieure

Dans les dispositifs de distribution gravimétrique connus, il est fréquent que du liquide coule en dehors du récipient et plus
25 particulièrement sur le support où se trouve le récipient et/ou sur un socle logeant les moyens de pesée. Cela pose comme problème un manque d'hygiène et un nettoyage plus ou moins long (si le liquide s'est répandu) et plus ou moins laborieux (suivant où le liquide a coulé).

Le but de la présente invention est de proposer un dispositif de
30 distribution gravimétrique permettant de réduire les inconvénients liés à l'écoulement accidentel de liquide en-dehors du récipient.

Un but plus spécifique de la présente invention est de proposer un dispositif de distribution gravimétrique facile à nettoyer.

Exposé de l'invention

5

Selon l'invention, le dispositif de distribution gravimétrique d'une quantité prédéterminée d'un liquide comprend :

- un socle logeant des moyens de pesée,
 - un support, destiné à supporter un récipient, relié aux moyens de pesée,
- 10

caractérisé en ce qu'il comprend un réceptacle pour récupérer du liquide coulant en dehors du récipient ou en l'absence de récipient. Le dispositif de distribution gravimétrique selon l'invention est facile à nettoyer. Lorsque du liquide est déversé en-dehors du récipient, il est recueilli par le réceptacle, ce qui évite de salir le socle ou même la surface où repose le dispositif.

15

De préférence, le réceptacle a la forme générale d'un plateau et recouvre partiellement ou entièrement le socle du dispositif de distribution gravimétrique. Ainsi, le réceptacle a une contenance appréciable sans être encombrant en hauteur, et il récupère le liquide sur une large surface en-dessous du récipient, en protégeant bien le socle. Le réceptacle peut être de différentes tailles. De préférence, mais non limitativement, il recouvre totalement la face supérieure du socle du dispositif de distribution gravimétrique.

20

Selon un mode de réalisation avantageux, le réceptacle présente au moins un réservoir. Il peut alors contenir une relativement grande quantité de liquide, ce qui peut être utile notamment lorsque le récipient présente une fuite.

25

Avantageusement, le réceptacle présente au moins un bec verseur permettant de faciliter le déversement du liquide récupéré.

30

Le réceptacle présente typiquement des rebords, de préférence un rebord continu, de préférence arrondi, le long de sa périphérie.

5 Selon un autre mode de réalisation, le réceptacle s'intègre sur la face supérieure du socle. Par exemple, la face supérieure du socle est conformée en cuvette ayant sensiblement même forme que la face extérieure du réceptacle. Dans un autre mode de réalisation, la face supérieure du socle, conformée en cuvette, constitue le récipient.

En particulier selon l'invention, le réceptacle se place au-dessus du socle et en-dessous du support.

10 Selon un mode de réalisation préféré, le réceptacle repose sur le socle en étant séparé des moyens de pesée de façon que le liquide recueilli par le réceptacle soit sans influence sur la pesée.

15 Cette disposition a pour avantage de ne pas peser le liquide qui s'est écoulé en-dehors du récipient. La quantité de liquide introduite dans le récipient est donc pesée de façon précise.

20 Selon un mode de réalisation préféré, le réceptacle présente au moins une ouverture pour la liaison entre les moyens de pesée et le support. Dans ce cas, le réceptacle entoure complètement la liaison entre le support et les moyens de pesée. Avec une ouverture suffisamment large, aucun frottement ne survient entre le support et/ou l'organe sensible des moyens de pesée d'une part, et le réceptacle d'autre part. Ainsi ni la pesée du contenu du récipient ni même le tarage ne sont faussés.

De préférence, l'ouverture est entourée par un rebord dirigé vers le haut.

25 Selon un mode de réalisation préféré, le réceptacle est amovible. De cette manière, le réceptacle est encore plus facile à nettoyer avant de le remettre en place pour l'opération de distribution gravimétrique suivante.

Avantageusement, le support est séparable des moyens de pesée et le réceptacle est amovible lorsque le support est séparé des moyens de pesée.
30 Il est alors très facile de retirer le réceptacle.

Selon un autre mode de réalisation, le réceptacle amovible présente une échancrure qui reçoit la liaison entre un support et l'organe sensible des moyens de pesée. L'échancrure permet une extraction latérale du réceptacle.

5 Dans ce cas, la protection contre coulures n'est pas tout à fait complète autour de ladite liaison, mais on a l'avantage de pouvoir extraire le réceptacle sans démontage préalable du support, qui peut alors être relié de façon permanente à l'organe sensible des moyens de pesée.

10 Le réceptacle amovible présente au moins un pion de centrage permettant de faciliter son positionnement sur le socle du dispositif de distribution gravimétrique.

Selon encore un autre mode de réalisation, le réceptacle est solidaire du support. Avantageusement, le réceptacle et le support sont amovibles d'un seul tenant.

15 Ces particularités confèrent à l'invention plusieurs avantages. Tout d'abord, elles permettent de faciliter le nettoyage du dispositif de distribution gravimétrique. En effet, l'utilisateur évite de perdre inutilement du temps à nettoyer un liquide qui se serait répandu sur des surfaces complexes du dispositif. De plus le réceptacle s'il est amovible peut être
20 adaptable sur plusieurs modèles de dispositif de distribution gravimétrique, l'utilisateur pouvant tout simplement utiliser un autre réceptacle amovible pour continuer la préparation d'un échantillon et nettoyer le premier réceptacle amovible par la suite ou en temps masqué. De par ces caractéristiques, le réceptacle amovible est commode à utiliser.

25

Description des figures et modes de réalisation

D'autres particularités et avantages de l'invention apparaîtront à la lecture de la description détaillée de mises en œuvre et de modes de
30 réalisation nullement limitatifs, et des dessins annexés où :

- la figure 1 présente une perspective schématique du dispositif de distribution gravimétrique selon un premier mode de réalisation préféré ;
- la figure 2 présente une perspective schématique du dispositif de distribution gravimétrique selon un second mode de réalisation préféré représenté sans le support ni les moyens d'acheminement ;
- la figure 3 présente une vue de côté partielle en coupe, selon l'axe de l'arbre de pesée, du socle et du réceptacle amovible selon un autre mode de réalisation ;
- la figure 4 présente une perspective du réceptacle amovible selon encore un autre mode de réalisation ; et
- la figure 5 présente une perspective schématique du dispositif de distribution gravimétrique selon un second mode de réalisation préféré.

Ces modes de réalisation n'étant nullement limitatifs, on pourra notamment imaginer des variantes de l'invention ne comprenant qu'une sélection de caractéristiques décrites par la suite, isolées des autres caractéristiques décrites, si cette sélection de caractéristiques est suffisante pour conférer un avantage technique ou pour différencier l'invention par rapport à l'état de la technique antérieur.

Selon l'invention et suivant les figures 1 et 5, le dispositif de distribution gravimétrique 1 d'une quantité donnée de liquide comprend des moyens d'acheminement 7 sans contact et réalisant l'acheminement d'un liquide (typiquement du sérum physiologique) jusqu'à un récipient (typiquement un sac stérile non représenté) au travers d'un conduit d'acheminement. Bien sûr il est possible d'acheminer plusieurs liquides via plusieurs conduits, en l'occurrence deux dans le mode de réalisation représenté à la figure 1. Les moyens d'acheminement 7 comprennent typiquement une ou plusieurs pompes péristaltiques (non représentées).

Le dispositif de distribution gravimétrique 1 comprend un socle 2 renfermant différents éléments électriques et/ou électroniques et/ou mécaniques ainsi que des moyens de pesée 6. Les moyens de pesée 6, typiquement une balance, permettent de peser le liquide acheminé dans le récipient par les moyens d'acheminement 7.

Le dispositif de distribution gravimétrique 1 comprend un support 40 servant à supporter le récipient et relié mécaniquement à l'organe sensible des moyens de pesée 6. L'organe sensible des moyens de pesée 6 est un arbre de pesée 8 qui transmet la force pesante à mesurer. Le support 40 comprend un manchon inférieur (non représenté) qui coiffe l'arbre 8 et transmet à celui-ci le poids du support, du récipient et du contenu du récipient. De préférence, le support 40 comprend deux parois verticales 41 pour maintenir le récipient sur le support 40.

Le support 40 repose sur l'arbre 8 de telle manière que le remplissage du récipient est détectée sous la forme d'une mesure de l'augmentation du poids du récipient par les moyens de pesée 6. L'arbre de pesée 8 traverse la face supérieure du socle 2 pour rejoindre le support 40 du récipient.

Selon le mode de réalisation représenté à la figure 1, le dispositif de distribution gravimétrique 1 comprend un réceptacle 50, en forme de plateau, permettant de récupérer le liquide en cas d'écoulement accidentel en-dehors du récipient. Le réceptacle 50 est judicieusement placé entre le support 40 situé au-dessus et la face supérieure du socle 2 située en-dessous. De préférence, pour bien intercepter tout liquide n'ayant pas correctement pénétré dans le récipient ou s'en étant échappé, le contour du réceptacle vu de dessus entoure, de préférence assez largement, toute la périphérie du support 40.

Selon le mode de réalisation représenté à la figure 1, le réceptacle 50 présente une ouverture 55 qui est traversée par la liaison entre le support 40 et les moyens de pesée 6. Cette liaison comprend par exemple l'arbre de pesée 8 et/ou un manchon (non représenté) solidaire du support 40 et coiffant l'arbre 8 lorsque le support 40 est en place. L'ouverture 55 est telle que le réceptacle 50 ne frotte pas contre ladite liaison comprenant l'arbre de pesée 8, si bien que le réceptacle 50 n'entrave en rien la pesée de la solution ni même le tarage des moyens de pesée pour neutraliser le poids de l'ensemble composé du support 40 et du récipient dans la mesure de poids.

Le réceptacle 50 présente la forme générale d'un plateau avec un fond sensiblement horizontal et un rebord périphérique 51. En outre un rebord

52 s'étend tout autour de l'ouverture 55. Les rebords 51 et 52 s'étendent vers le haut, de préférence sensiblement verticalement, sur une hauteur non-nulle à partir du fond du réceptacle 50.

5 Le réceptacle 50 présente typiquement une forme sensiblement rectangulaire.

Le réceptacle 50 peut aussi recouvrir partiellement ou entièrement la face supérieure du socle 2. Selon le mode de réalisation représenté sur la figure 1, le réceptacle 50 recouvre partiellement la face supérieure du socle 2.

10 Le réceptacle 50 peut être solidaire du socle 2 ou amovible relativement au socle 2. L'amovibilité est permise en l'absence du support 40 comme il sera décrit en référence à la figure 2.

15 Dans le mode de réalisation représenté à la figure 2, qui ne sera décrit que pour ses différences avec celui de la figure 1, le dispositif de distribution gravimétrique 1 comprend en plus une partie supérieure 3 reliée au socle 2 et permettant par exemple de maintenir les moyens d'acheminement 7.

20 De plus, et indépendamment de la particularité précédente, le réceptacle 50 est amovible pour faciliter encore plus le nettoyage du dispositif.

25 Le support 40 est séparable des moyens de pesée 6 et en particulier de l'arbre de pesée 8. Ceci facilite le nettoyage du support 40. En l'absence du support, il est possible de mettre en place et d'enlever le réceptacle amovible 50. Lorsqu'il est en place, le réceptacle 50 repose simplement par gravité sur le socle 2.

En outre le réceptacle amovible 50 recouvre entièrement la face supérieure du socle 2, protégeant ainsi au maximum la face supérieure du socle 2, qui peut être conformée en cuvette épousant la face inférieure du réceptacle, de façon à positionner celui-ci de façon stable.

30 Selon le mode de réalisation représenté schématiquement à la figure 3, qui ne sera décrit que pour ses différences avec celui de la figure 1, le

réceptacle amovible 50 comprend un réservoir 56 permettant de récupérer davantage de liquide et de limiter le risque que le liquide déborde du réceptacle amovible 50 et salisse le dispositif 1. De même, cette capacité supplémentaire permet à l'utilisateur de retirer le réceptacle amovible 50 en réduisant les risques de débordement lors de sa manipulation juste après l'avoir retiré et avant de le vider. Le réservoir 56 est ici réalisé sous la forme d'une partie plus profonde située de préférence le long d'un bord latéral du réceptacle.

Le réceptacle amovible 50 comprend en outre un pion de centrage 53 facilitant astucieusement la mise en position et le maintien en position du réceptacle sur le socle 2. La face supérieure du socle 2 présente alors un évidement permettant de recevoir le pion de centrage 53 du réceptacle amovible 50. De plus ce centrage permet d'éviter que le réceptacle amovible 50 frotte contre l'arbre de pesée 8. Plusieurs modes de réalisation existent concernant le nombre de pions de centrage et la forme du pion de centrage, par exemple cylindrique ou rectangulaire.

La figure 3 illustre également que le réceptacle 50 peut être réalisé en matière ayant une certaine épaisseur, comme une matière plastique moulée. Ses arêtes sont de préférence arrondies ou munies de congés. Les arêtes saillantes arrondies évitent les blessures. Les arêtes intérieures munies de congés facilitent un nettoyage complet.

Selon le mode de réalisation représenté à la figure 4, qui ne sera décrit que pour ses différences par rapport à celui de la figure 1, le réceptacle amovible 50 comprend un bec verseur 54 facilitant le déversement de la solution récupérée. Le bec verseur 54 présente une forme sensiblement triangulaire. Il est typiquement situé dans un coin du réceptacle.

Selon d'autres modes de réalisation, le réceptacle amovible 50 comprend plusieurs becs verseurs 54 qui peuvent présenter différentes formes et se placer à différents endroits du pourtour du réceptacle 50.

Selon un autre mode de réalisation préféré et suivant la figure 5, qui ne sera décrit que pour ses différences avec celui de la figure 1, le réceptacle 50 est solidaire du support 40. De plus, le réceptacle 50 et le support 40 sont amovibles d'un seul tenant.

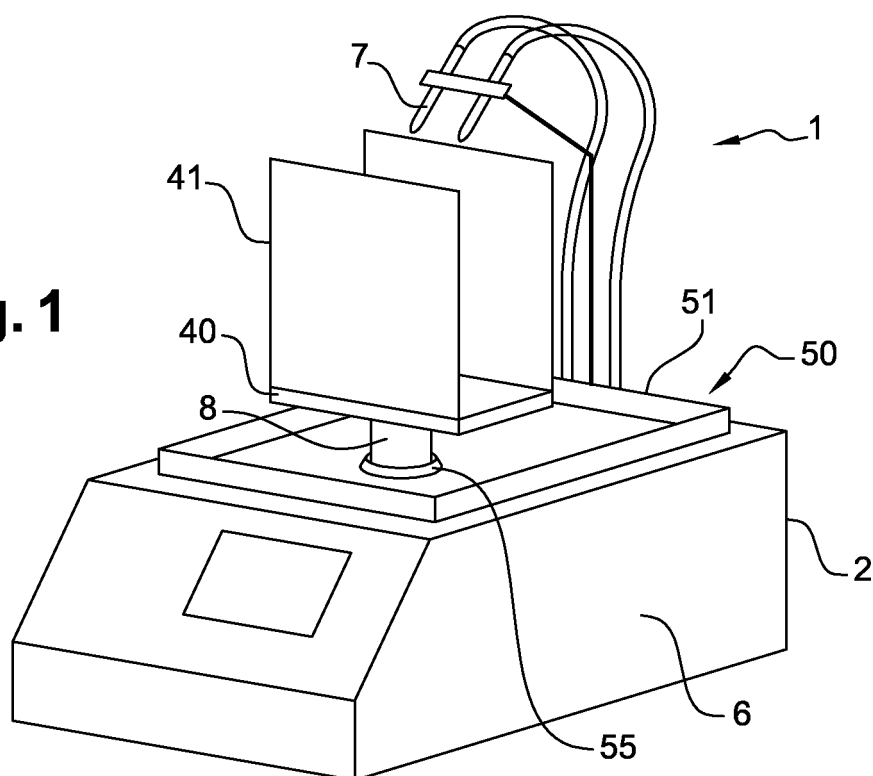
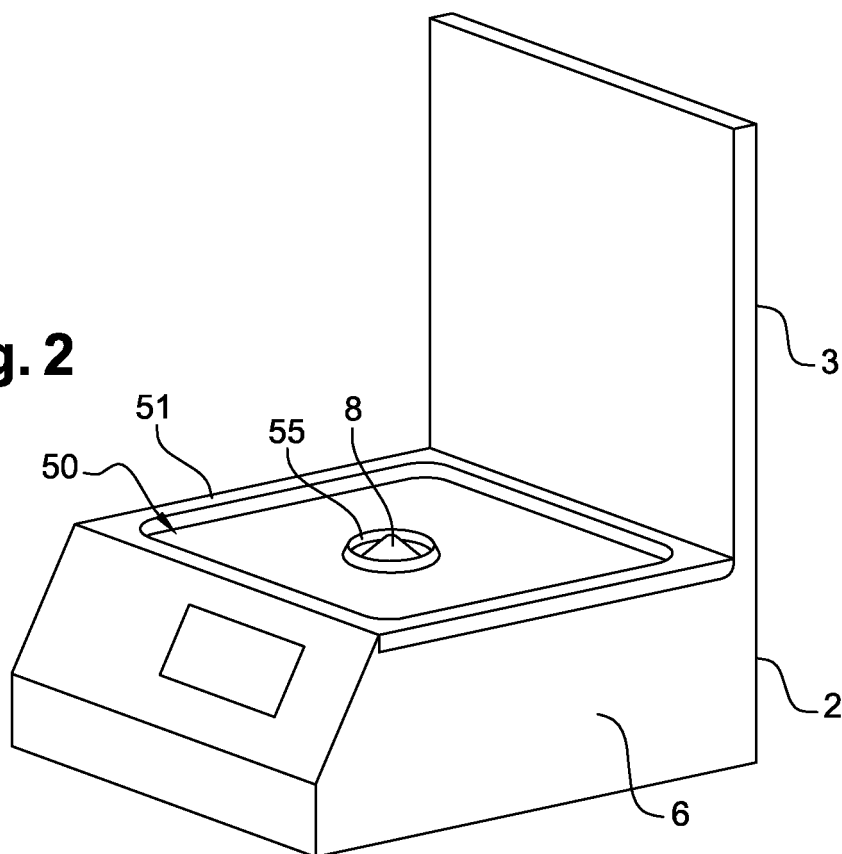
Bien sûr, l'invention n'est pas limitée aux exemples qui viennent d'être décrits et de nombreux aménagements peuvent être apportés à ces exemples sans sortir du cadre de l'invention. De plus, les différentes caractéristiques, formes, variantes et modes de réalisation de l'invention peuvent être associés les uns avec les autres selon diverses combinaisons dans la mesure où ils ne sont pas incompatibles ou exclusifs les uns des autres.

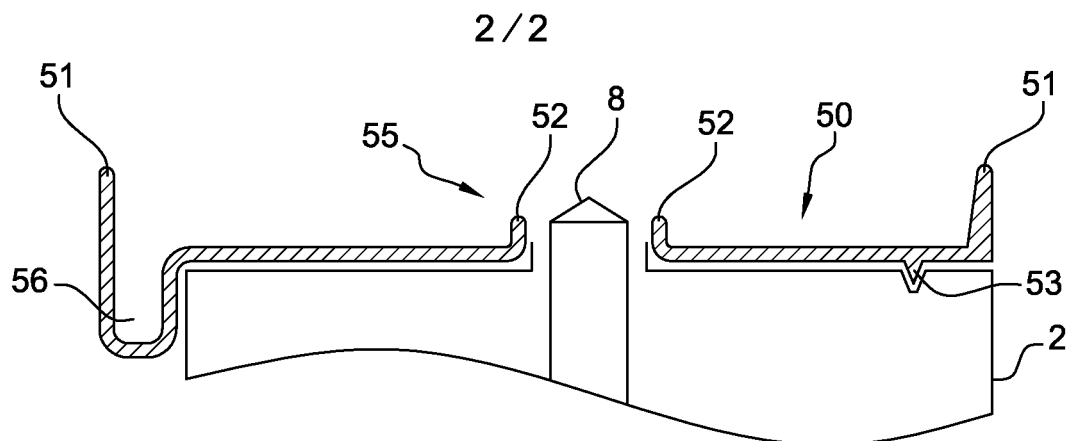
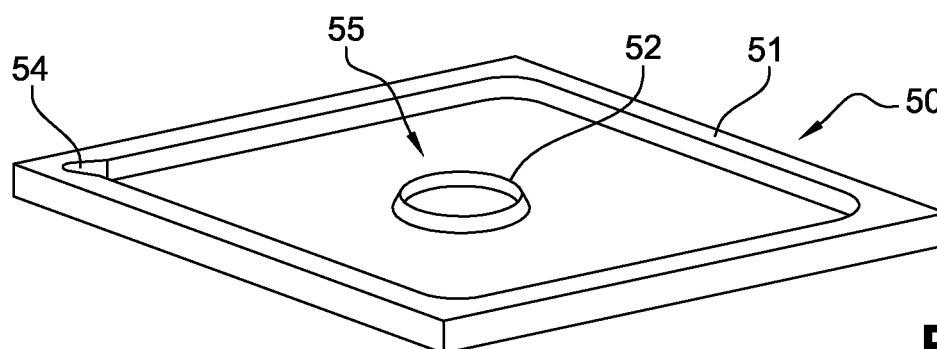
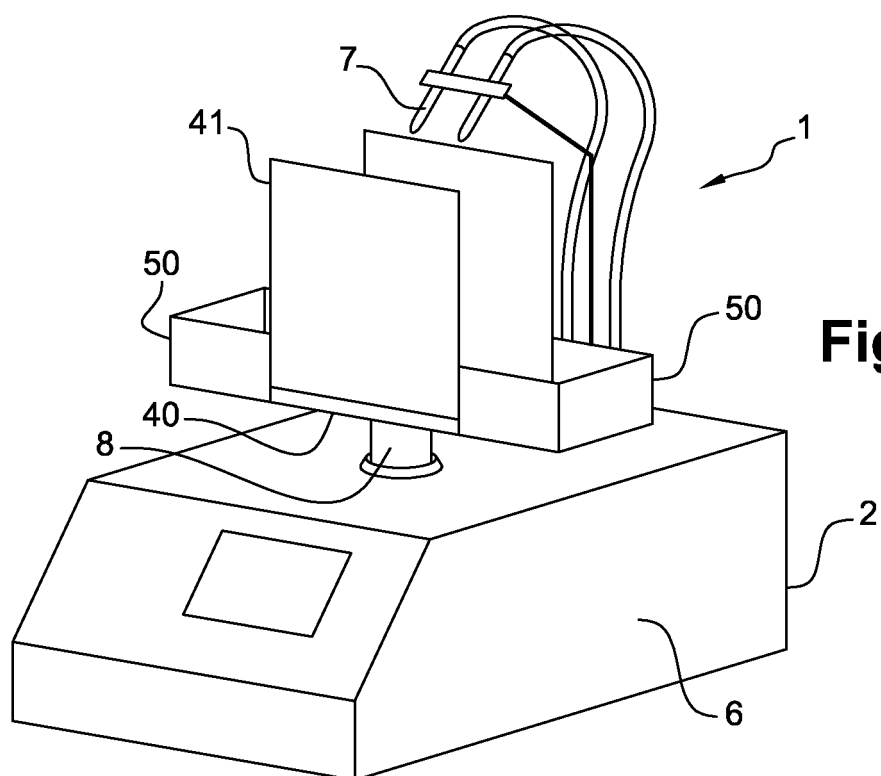
REVENDICATIONS

1. Dispositif de distribution gravimétrique (1) d'une quantité prédéterminée d'un liquide comprenant :
 - 5 ▪ un socle (2) logeant des moyens de pesée (6),
 - un support (40), destiné à supporter un récipient, relié aux moyens de pesée (6),**caractérisé en ce qu'il** comprend un réceptacle (50) pour récupérer du liquide coulant en dehors du récipient ou en l'absence de récipient.
10
2. Dispositif de distribution gravimétrique (1) selon la revendication 1, caractérisé en ce que le réceptacle (50) a la forme générale d'un plateau recouvrant partiellement ou entièrement le socle (2) du dispositif de distribution gravimétrique (1).
15
3. Dispositif de distribution gravimétrique (1) selon la revendication 1 ou 2, caractérisé en ce que le réceptacle (50) présente au moins un réservoir (56).
- 20 4. Dispositif de distribution gravimétrique (1) selon l'une des revendications précédentes, caractérisé en ce que le réceptacle (50) présente au moins un bec verseur (54).
- 25 5. Dispositif de distribution gravimétrique (1) selon l'une des revendications précédentes, caractérisé en ce que le réceptacle (50) présente un rebord (51), de préférence arrondi, le long de sa périphérie.
- 30 6. Dispositif de distribution gravimétrique (1) selon l'une des revendications précédentes, caractérisé en ce que le réceptacle (50) se place entre le support (40) et le socle (2).
- 35 7. Dispositif de distribution gravimétrique (1) selon l'une des revendications précédentes, caractérisé en ce que le réceptacle (50) repose sur le socle (2) en étant séparé des moyens de pesée (6) de façon que le liquide recueilli par le réceptacle (50) soit sans influence sur la pesée.

8. Dispositif de distribution gravimétrique (1) selon l'une des revendications précédentes, caractérisé en ce que le réceptacle (50) présente au moins une ouverture (55) pour la liaison entre les moyens de pesée (6) et le support (40).
5
9. Dispositif de distribution gravimétrique (1) selon la revendication 6, caractérisé en ce que l'ouverture (55) est entourée par un rebord (52) dirigé vers le haut.
- 10 10. Dispositif de distribution gravimétrique (1) selon l'une des revendications précédentes, caractérisé en ce que le réceptacle (50) est amovible.
11. Dispositif de distribution gravimétrique (1) selon l'une des revendications 1 à 9, caractérisé en ce que le support (40) est séparable des moyens de pesée (6) et le réceptacle (50) est amovible lorsque le support (40) est séparé des moyens de pesée (6).
15
12. Dispositif de distribution gravimétrique (1) selon la revendication 10 ou 11, caractérisé en ce que le réceptacle (50) présente au moins un pion de centrage (53).
20
13. Dispositif de distribution gravimétrique (1) selon l'une des revendications 1 à 6, caractérisé en ce que le réceptacle (50) est solidaire du support (40).
25
14. Dispositif de distribution gravimétrique (1) selon la revendication 13, caractérisé en ce que le réceptacle (50) et le support (40) sont amovibles d'un seul tenant.
30

1/2

Fig. 1**Fig. 2**

**Fig. 3****Fig. 4****Fig. 5**



**RAPPORT DE RECHERCHE
PRÉLIMINAIRE**

établi sur la base des dernières revendications
déposées avant le commencement de la recherche

N° d'enregistrement
national

FA 791717
FR 1451281

DOCUMENTS CONSIDÉRÉS COMME PERTINENTS		Revendication(s) concernée(s)	Classement attribué à l'invention par l'INPI
Catégorie	Citation du document avec indication, en cas de besoin, des parties pertinentes		
X	Toledo Mettler: "Einfach richtig Wägen Follow the Green Light Excellence-Waagen", , novembre 2013 (2013-11), XP055149687, Extrait de l'Internet: URL:http://ch.mt.com/dam/P5/labtec/02_Anal ytical_Balances/10_Excellence_Line/BR_XPE_ XSE_Excellence_Analytical_DE.pdf [extrait le 2014-10-29] * le document en entier *	1-7,9-13	G01F13/00 G01F15/02 G01G15/00
X	CN 102 052 960 A (CHANGSHU JINYANG WEIGHTS CO LTD JINYANG BALANCE INSTR FACTORY) 11 mai 2011 (2011-05-11) * le document en entier *	1-3,5, 13,14	
X	JP H05 69640 U (TOKYO ELECTRIC CO., LTD) 21 septembre 1993 (1993-09-21) * le document en entier *	1-3,5, 10,12-14	
X	EP 2 088 406 A1 (METTLER TOLEDO AG [CH]) 12 août 2009 (2009-08-12) * le document en entier *	1-13	DOMAINES TECHNIQUES RECHERCHÉS (IPC)
Y		1-13	G01F B65B G01G
Y	EP 2 426 468 A1 (METTLER TOLEDO AG [CH]) 7 mars 2012 (2012-03-07) * le document en entier *	1-13	
Y	DE 10 2006 016692 A1 (KRAEMER THILO [DE]) 21 septembre 2006 (2006-09-21) * le document en entier *	1-11,13	
Y	CH 633 106 A5 (SARTORIUS GMBH [DE]) 15 novembre 1982 (1982-11-15) * le document en entier *	1,3, 5-11,13	
Date d'achèvement de la recherche		Examineur	
30 octobre 2014		Roetsch, Patrice	
CATÉGORIE DES DOCUMENTS CITÉS		T : théorie ou principe à la base de l'invention	
X : particulièrement pertinent à lui seul		E : document de brevet bénéficiant d'une date antérieure	
Y : particulièrement pertinent en combinaison avec un		à la date de dépôt et qui n'a été publié qu'à cette date	
autre document de la même catégorie		de dépôt ou qu'à une date postérieure.	
A : arrière-plan technologique		D : cité dans la demande	
O : divulgation non-écrite		L : cité pour d'autres raisons	
P : document intercalaire		& : membre de la même famille, document correspondant	

**ANNEXE AU RAPPORT DE RECHERCHE PRÉLIMINAIRE
RELATIF A LA DEMANDE DE BREVET FRANÇAIS NO. FR 1451281 FA 791717**

La présente annexe indique les membres de la famille de brevets relatifs aux documents brevets cités dans le rapport de recherche préliminaire visé ci-dessus.

Les dits membres sont contenus au fichier informatique de l'Office européen des brevets à la date du **30-10-2014**

Les renseignements fournis sont donnés à titre indicatif et n'engagent pas la responsabilité de l'Office européen des brevets, ni de l'Administration française

Document brevet cité au rapport de recherche		Date de publication	Membre(s) de la famille de brevet(s)	Date de publication
CN 102052960	A	11-05-2011	AUCUN	

JP H0569640	U	21-09-1993	AUCUN	

EP 2088406	A1	12-08-2009	AT 550634 T	15-04-2012
			CN 101526390 A	09-09-2009
			EP 2088406 A1	12-08-2009
			HK 1134339 A1	21-02-2014
			JP 2009186468 A	20-08-2009
			US 2009194340 A1	06-08-2009

EP 2426468	A1	07-03-2012	CN 102435477 A	02-05-2012
			EP 2426468 A1	07-03-2012
			JP 2012053045 A	15-03-2012
			US 2012055579 A1	08-03-2012

DE 102006016692	A1	21-09-2006	AUCUN	

CH 633106	A5	15-11-1982	CH 633106 A5	15-11-1982
			DE 7730465 U1	23-02-1978
