

RZECZPOSPOLITA  
POLSKA



Urząd Patentowy  
Rzeczypospolitej Polskiej

(12) **OPIS OCHRONNY**  
**WZORU UŻYTKOWEGO** (19) **PL** (11) **69945**

(21) Numer zgłoszenia: **124339**

(22) Data zgłoszenia: **25.08.2015**

(13) **Y1**

(51) Int.Cl.  
**E06B 9/52 (2006.01)**  
**E06B 7/14 (2006.01)**

(54)

**Zaślepka otworu odwadniającego do ościeżnic okiennych**

(43) Zgłoszenie ogłoszono:

**27.02.2017 BUP 05/17**

(45) O udzieleniu prawa ochronnego ogłoszono:

**31.05.2018 WUP 05/18**

(73) Uprawniony z prawa ochronnego:

**STAWORKO PIOTR, Białystok, PL**

(72) Twórca(y) wzoru użytkowego:

**PIOTR STAWORKO, Białystok, PL**

**PL 69945 Y1**

## Opis wzoru

Przedmiotem wzoru użytkowego jest zaślepka otworu odwadniającego do ościeżnic okiennych stosowana w budownictwie mieszkaniowym, jak również w budownictwie użyteczności publicznej, to jest w szpitalach, szkołach, przychodniach, bankach i innych.

Znany jest z opisu polskiego wzoru użytkowego nr prawa ochronnego 065370 zespół zaślepiający otwory, zwłaszcza w ościeżnicy drzwiowej. W skład zespołu wchodzi ościeżnica z montażowymi otworami, w których jest osadzona trwale zaślepka z powierzchnią frontową pokrytą ozdobną powłoką, wykonaną z takiej samej folii jak folia, pokrywająca powierzchnię ościeżnicy. Montażowe otwory są zaopatrzone w obwodowy uskok o wysokości odpowiadającej grubości zaślepki. Po umieszczeniu zaślepki w montażowym otworze, jej powierzchnia jest zlicowana z powierzchnią ościeżnicy pokrytej ozdobną powłoką.

Z opisu zgłoszeniowego polskiego wzoru użytkowego nr W-96882, znana jest zaślepka zaopatrzona w cylindryczną część osadczą, mającą pierścieniowe zewnętrzne wybrzuszenie, które w przekroju poprzecznym jest trapezem, natomiast nakrywka ma pierścieniowe podtoczenie. Jej cylindryczna część osadczą ma cylindryczne wybranie.

W znanych rozwiązaniach nie ma ochrony przed przedostawaniem się owadów do domów, mieszkań i innych pomieszczeń przez otwory odwadniające. Stosowane technologiczne kanały w plastikowych ościeżnicach okiennych umożliwiają owadom swobodne przedostawanie się do wnętrza pomieszczeń.

Istotą wzoru użytkowego jest zaślepka otworu odwadniającego do ościeżnic okiennych posiadająca siatkę zakrywającą otwór odwadniający znajdujący się w części dolnej ościeżnicy okiennej. Siatka mocowana może być pomiędzy zaczepami lub na zaczepach. Siatki mogą być o przekrojach owalnych, okrągłych, prostokątnych, trapezowych, trójkątnych, kwadratowych, graniastosłupa, o innych kształtach geometrycznych lub siatki płaskie. Zastosowanie zaślepki odwodnienia ramy z siatką zapewnia ochronę przed przedostawaniem się owadów przez otwory odwadniające ościeżnic okiennych.

Przedmiot wzoru użytkowego pokazany jest na rysunkach, gdzie fig. 1 przedstawia zaślepkę z siatką umieszczoną pomiędzy zaczepami, fig. 2 przedstawia zaślepkę z siatką umieszczoną na zaczepach.

Zaślepka otworu odwadniającego 1 do ościeżnic okiennych posiada siatkę 2 lub 3 do ochrony przed przedostawaniem się owadów przez otwory odwadniające w dolnej części ościeżnic okiennych. Do mocowania w otworach odwadniających zastosowano zaczepy 5.

## Zastrzeżenia ochronne

1. Zaślepka otworu odwadniającego do ościeżnic okiennych, **znamienna tym**, że zaślepka (1) posiada siatkę (2 lub 3) zakrywającą otwór odwadniający znajdujący się w części dolnej ościeżnicy okiennej.
2. Zaślepka według zastrz. 1, **znamienna tym**, że siatka (2) mocowana jest pomiędzy zaczepami (5).
3. Zaślepka według zastrz. 1, **znamienna tym**, że siatka (3) mocowana jest na zaczepach (5).
4. Zaślepka według zastrz. 1, **znamienna tym**, że siatki (2), (3) mogą być o przekrojach owalnych, okrągłych, prostokątnych, trapezowych, trójkątnych, kwadratowych, graniastosłupa lub siatki płaskie.

Rysunki

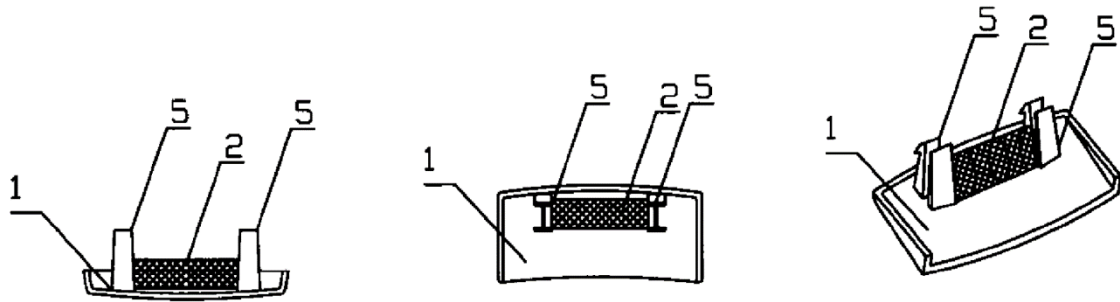


Fig. 1

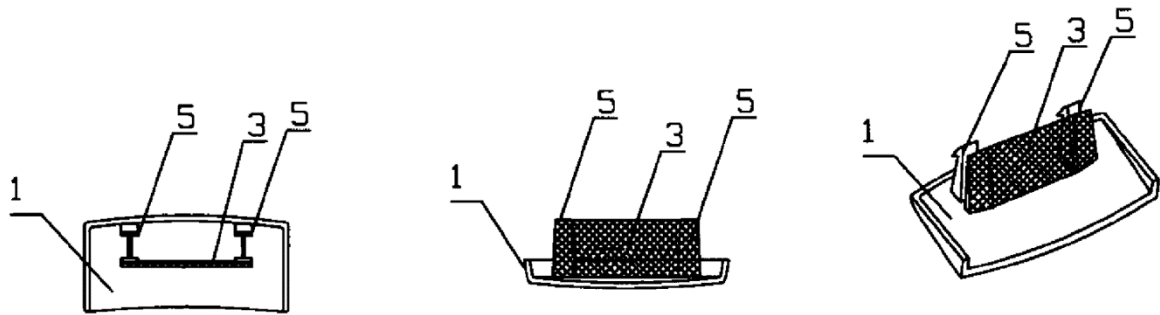


Fig. 2

