

19



NL Octrooicentrum

11

1037586

12 C OCTROOI

21 Aanvraagnummer: **1037586**

51 Int.Cl.:
A47C 7/42 (2006.01) **A47C 7/54** (2006.01)

22 Aanvraag ingediend: **24.12.2009**

43 Aanvraag gepubliceerd:
-

73 Octrooihouder(s):
Martijn Dirk Ubbels te Arnhem.

47 Octrooi verleend:
27.06.2011

72 Uitvinder(s):
Martijn Dirk Ubbels te Arnhem.

45 Octrooischrift uitgegeven:
06.07.2011

74 Gemachtigde:
Ir. J.M.G. Dohmen c.s. te Eindhoven.

54 **Zitmeubel voorzien van steun.**

57 De onderhavige uitvinding heeft volgens een eerste aspect betrekking op een zitmeubel voorzien van een steun en een zitvlak, in een tweede aspect op een werkwijze voor het omzetten van een steun en in een derde aspect op het gebruik van een dergelijk zitmeubel.
In het bijzonder is een zitmeubel algemeen bekend bij meubelmakers.

NL C 1037586

Dit octrooi is verleend ongeacht het bijgevoegde resultaat van het onderzoek naar de stand van de techniek en schriftelijke opinie. Het octrooischrift wijkt af van de oorspronkelijk ingediende stukken. Alle ingediende stukken kunnen bij NL Octrooicentrum worden ingezien.

Korte aanduiding: Zitmeubel voorzien van steun.

BESCHRIJVING

5 De onderhavige uitvinding heeft volgens een eerste aspect betrekking op een zitmeubel voorzien van een steun en een zitvlak.

In het bijzonder is een inrichting volgens de inleiding algemeen bekend bij meubelmakers.

10 Interieurs van zitmeubelen met een zacht zitcomfort omvatten vaak een polyether of vergelijkbaar materiaal. In combinatie met deze interieurs wordt voor de ondervering ook gebruik gemaakt van kruislings gevlochten elastische banden. De combinatie van deze materialen staat borg voor een weldadig zacht zitcomfort. Gedurende gebruik verliezen zowel interieur als ondervering een deel van de veerkracht. Het zitmeubel krijgt hierdoor een minder strak uiterlijk, en verschaft minder comfort.

15 Ook zijn er meubels met een stevig zitcomfort of hard zitcomfort. Om deze eigenschappen te verkrijgen wordt vaak gebruik gemaakt van zitkussens die bestaan uit koudschuim (ook wel HR-schuim genoemd), harde polyether of binnenvering. Voor de ondervering wordt doorgaans een stalen 'nosagvering' toegepast. Ook hier zal het zitcomfort door het gebruik iets zachter worden en zal
20 een zekere ploovorming in de toegepaste bekleding kunnen ontstaan.

Zitmeubels hebben een beperkte levensduur. De levensduur is sterk afhankelijk van de intensiteit en wijze van gebruik van een zitmeubel. Hieronder volgen enkele zaken die de levensduur verkorten, het zitcomfort verminderen en het
25 aanzicht van meubelen verstoren:

zonlicht zal leer zal uitdrogen, waardoor de afdeklaag barstjes gaat
vertonen;

leer en ook stof verkleurt door zonlicht;

een warmtebron dicht bij een (leren) zitmeubel veroorzaakt
30 uitdroging;

door het vaak op dezelfde zitplaats zitten, zal het proces van verlies
van veerkracht en ploovorming daar sterker optreden, met name in vergelijking met
plaatsen waar men zelden zit;

door het zitten op arm- of rugleuning ontstaat extra slijtage;

door staan of springen op een zitmeubel wordt schade aan de

ondervering veroorzaakt;

huisdieren kunnen schade veroorzaken aan stof en leer;

een bekleding met een lichte kleur vertoont sneller gebruikssporen;

harde kledingstoffen, zoals spijkerstof, verhogen de kans op

5 slijtage;

verkleuring door gebruik, bijvoorbeeld door aanraking met spijkerstof treedt op en verwijderen hiervan is moeilijk.

Derhalve is er een groot aantal, dat de levensduur verkorten, het zitcomfort verminderen en het aanzicht van meubelen verstoren.

10 De onderhavige uitvinding beoogt daarom volgens een eerste aspect een zitmeubel (100) voorzien van één of meer steunen en ten minste één zitvlak te verschaffen, met het kenmerk dat

a. het zitmeubel is voorzien van één of meer staanders,

15 b. de één of meer steunen positioneerbaar zijn over de één of meer staanders, zodanig dat de één of meer steunen losneembaar verbonden zijn met het zitmeubel, en

c. waarbij de één of meer steunen na losnemen en rotatie om een denkbeeldige as op de één of meer staanders terug te plaatsen zijn.

20 Onder een zitmeubel wordt een meubel verstaan, geschikt om op te zitten. Derhalve zal het zitmeubel een zitvlak omvatten, zoals gebruikelijk is. In een voorkeursuitvoeringsvorm heeft het zitmeubel betrekking op een stoel, een bank, een chaise longue, een fauteuil, een zitelement, een hoekelement, ondergrond voor een of meer kussens, bijvoorbeeld uitgevoerd in meubelplaat, verder voorzien van een of meer staanders, of openingen daarvoor, of een chaise is.

25 Onder steun wordt een element verstaan dat geschikt is om een of meer lichaamsdelen van een mens te ondersteunen, zoals bijvoorbeeld een rugsteun, een armsteun etc.

30 Onder een staander wordt een element verstaan dat aan het zitmeubel is verbonden, bijvoorbeeld aan een frame daarvan. Gebruikelijk bevindt de staander zich in een denkbeeldig hoofdzakelijk verticaal vlak. Een uitvoeringsvorm waarbij de staander zich in een horizontaal vlak bevindt is ook mogelijk. De staander is ingericht om voldoende stevigheid te verschaffen. Derhalve zal de staander van een materiaal en dikte zijn die deze stevigheid verschaffen, zoals roestvast staal, aluminium, etc. De staander kan hol of massief zijn.

Per steun kunnen één of meer staanders verschaft worden. Een ontwerper van zitmeubelen is betrekkelijk vrij in het kiezen van het aantal staanders, al naar gelang de wensen voor een zitmeubel.

5 In een voorkeursuitvoeringsvorm worden twee of meer staanders per steun verschaft. In het algemeen zal een dergelijke uitvoeringsvorm tegen geringe extra kosten ten op zichte van een ontwerp met een staander, en zonder technische problemen te ontwerpen zijn. Als voordeel wordt in het algemeen een stabielere en stevigere constructie verkregen. Bovendien zal de constructie eenvoudiger in het gebruik zijn en bovendien duurzamer in het gebruik.

10 Eventueel zijn naast de steunen ook de staanders losneembaar.

De vorm van de staanders kan verschillen.

15 In een voorkeursuitvoeringsvorm omvat het zitmeubel volgens de uitvinding één of meer u-vormige staanders, waarbij typerend een brug van de u-vormige staander naar boven is gericht. Een voordeel van dergelijke u-vormige staanders is dat aan de staanders extra stevigheid verschaft wordt, doordat deze onderling verbonden zijn.

20 In een voorkeursuitvoeringsvorm omvat het zitmeubel volgens de uitvinding één of meer rechte staanders. Een voordeel van rechte staanders is deze eenvoudig te fabriceren zijn en zeker voor toepassing waaraan iets minder zware eisen worden gesteld, zoals een armsteun, toch voldoende stevigheid verschaft wordt.

25 In een voorkeursuitvoeringsvorm omvat het zitmeubel volgens de uitvinding één of meer taps toelopende staanders. Een voordeel van taps toelopende staanders is dat steunen als het ware op een natuurlijke wijze over de staanders te plaatsen zijn, doordat deze staanders een steun naar een gewenste locatie begeleiden. Over het algemeen zijn deze taps toelopende staanders ook robuuster uitgevoerd, waardoor ze meer stevigheid verschaffen.

Ook combinaties van de bovenstaande vormen worden overwogen, zoals een enigszins taps toelopende u-vorm.

30 In een voorkeursuitvoeringsvorm zijn de één of meer steunen positioneerbaar over de één of meer staanders, zodanig dat de één of meer steunen losneembaar verbonden zijn met het zitmeubel. Aldus kunnen de één of meer steunen losgenomen worden en ofwel vervangen worden door een soortgelijke steun, ofwel in een geroteerde positie teruggeplaatst worden op de één of meer

staanders, in het bijzonder na rotatie om een denkbeeldige as.

In een voorkeursuitvoeringsvorm worden de één of meer steunen na losnemen en 180° rotatie om een denkbeeldige verticale of horizontale as op de één of meer staanders teruggeplaatst. Een steun zal derhalve ten minste twee
 5 elementen per staander omvatten, geschikt voor het ontvangen van een staander, dat wil zeggen een eerste element gelegen aan een eerste zijde van de steun en een tweede element gelegen aan een daar tegenover liggende tweede zijde van de steun. Rotatie kan zowel om een denkbeeldige verticale as als om een denkbeeldige horizontale as plaatsvinden. Eventueel zijn beiden mogelijk. De elementen voor het
 10 ontvangen van de staanders omvatten wanneer ze niet in gebruik zijn bij voorkeur een afdekking, zoals een losneembare kap, bij voorkeur in dezelfde kleurstelling en van hetzelfde of vergelijkbaar materiaal als een bekleding van de steun.

In een voorkeursuitvoeringsvorm worden de één of meer steunen na losnemen en 90° of 270° rotatie om een denkbeeldige verticale of horizontale as op
 15 de één of meer staanders teruggeplaatst. Een steun zal derhalve ten minste twee elementen per staander omvatten, geschikt voor het ontvangen van een staander, dat wil zeggen een eerste element gelegen aan een eerste zijde van de steun en een tweede element gelegen aan een daar aangrenzende tweede zijde van de steun. Rotatie kan zowel om een denkbeeldige verticale as als om een denkbeeldige
 20 horizontale as plaats vinden. Eventueel zijn beiden mogelijk. De elementen voor het ontvangen van de staanders omvatten wanneer ze niet in gebruik zijn bij voorkeur een afdekking, zoals een losneembare kap, bij voorkeur in dezelfde kleurstelling en van hetzelfde of vergelijkbaar materiaal als een bekleding van de steun.

Ook combinaties van de voorgaande twee uitvoeringsvormen
 25 worden overwogen.

De onderhavige uitvinding heeft volgens een tweede aspect betrekking op een werkwijze voor het omzetten van een steun van een zitmeubel volgens de uitvinding, omvattend de stappen van

- a. het van één of meer staanders verwijderen van een steun,
- 30 b. het roteren om een denkbeeldige verticale of horizontale as van de steun, en
- c. het terugplaatsen van de steun.

Voor voordelen en verdere details wordt ondermeer naar de voorafgaande beschrijving verwezen.

De onderhavige uitvinding heeft volgens een derde aspect betrekking op gebruik van een zitmeubel volgens de uitvinding voor het verminderen van slijtage of voor het veranderen van een aanzicht daarvan.

5 Het zal voor de vakman duidelijk zijn dat de stappen van de werkwijze en gebruik, zo vaak als gewenst herhaald kunnen worden.

Ook zal het voor de vakman duidelijk zijn dat al dan niet voor de hand liggende combinaties tot de beschermingsomvang van de uitvinding behoren.

10 De onderstaande figuren zijn niet bedoeld om de reikwijdte van de uitvinding op enige wijze te beperken en zijn alleen als voorbeelden van de uitvinding bedoeld.

Figuur 1 toont een zijaanzicht van een zitmeubel volgens de uitvinding.

Figuur 2 toont een bovenaanzicht van een zitmeubel volgens de uitvinding.

15 Figuur 3 toont een achteraanzicht van een zitmeubel volgens de uitvinding.

Figuur 4 toont een werkwijze volgens de uitvinding.

20 In detail nu, toont figuur 1 schematisch een perspectivisch zijaanzicht van een zitmeubel volgens de uitvinding. Daarin zijn standers (110) te zien, bedoeld voor armsteunen en rugsteunen. In figuur 1b zijn de standers (110) u-vormig. In figuur 1c zijn de steunen op het zitmeubel (100) getekend.

25 Figuur 2 toont schematisch een perspectivisch bovenaanzicht van een zitmeubel volgens de uitvinding. Daarin zijn diverse standers (110) te zien, die zich aan de rand van het zitmeubel bevinden. In figuur 2b is een u-vormige staander (140) te zien. In figuur 2c zijn verder twee armsteunen (130) en twee rugsteunen (120) op zitmeubel (100) te zien. Vanzelf kan een rugsteun ook omgezet worden naar een plaats van een ander rugsteun, bijvoorbeeld een rugsteun links en rechts kunnen omgewisseld worden. Voor gebruiksgemak staan standers bij voorkeur op gelijke afstand van elkaar.

30 Figuur 3 toont schematisch een perspectivisch achteraanzicht van een zitmeubel volgens de uitvinding. In figuur 3a zijn staafvormige standers (110) te zien. Standers voor armsteunen zijn in deze uitvoeringsvorm korter dan standers voor een rugsteun. In het algemeen zal een lengte van een staander overkomen met een hoogte van een steun. In figuur 2b zijn standers voor de

rugsteun te zien. Staanders (150) zijn staafvormig en eventueel onderling verbonden aan een onderzijde daarvan. Staanders (140) zijn u-vormig, en ook eventueel verbonden aan een onderzijde daarvan. Figuur 2c toont een aanzicht waarbij de steunen (130) over de staanders (140,150) geplaatst zijn.

5 Figuur 4 toont een werkwijze volgens de uitvinding. Daarin wordt een rugsteun (130) omhoog gebracht, geroteerd om een verticale as daarvan en weer teruggeplaatst op de staanders (140) van het zitmeubel (100).

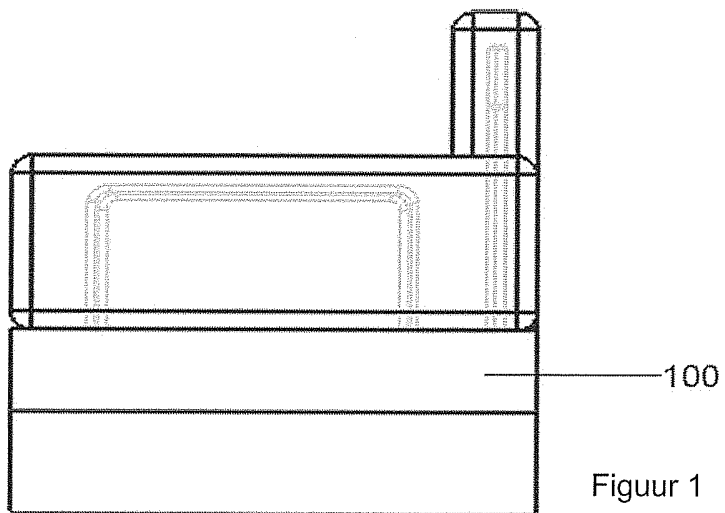
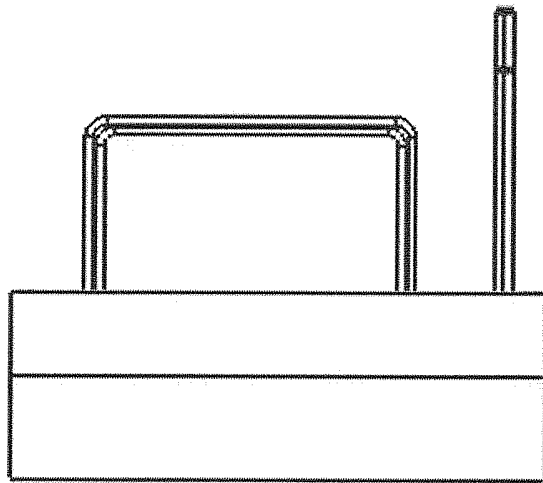
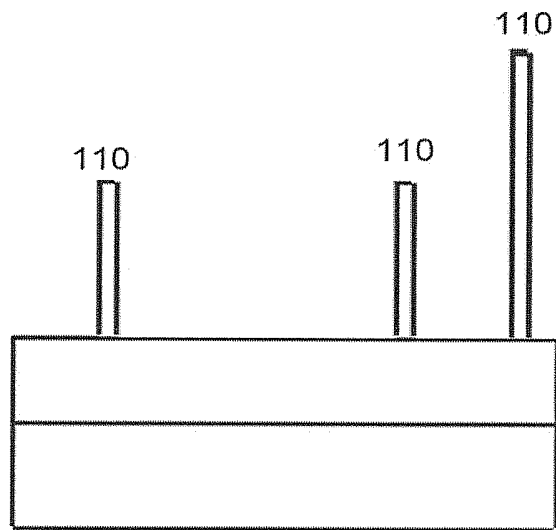
10

CONCLUSIES

1. Zitmeubel (100) voorzien van één of meer steunen (120,130) en ten minste één zitvlak, met het kenmerk dat
 - 5 a. het zitmeubel is voorzien van één of meer staanders (110),
 - b. de één of meer steunen positioneerbaar zijn over de één of meer staanders, zodanig dat de één of meer steunen losneembaar verbonden zijn met het zitmeubel, en
 - 10 c. waarbij de één of meer steunen na losnemen en rotatie om een denkbeeldige as op de één of meer staanders terug te plaatsen zijn, waarbij de één of meer steunen na losnemen en 180° rotatie om een denkbeeldige verticale of horizontale as op de één of meer staanders terug te plaatsen zijn en/of waarbij de één of meer steunen na losnemen en 90° of 270° rotatie om een denkbeeldige verticale of horizontale as op de één of meer staanders
 - 15 terug te plaatsen zijn.
2. Zitmeubel volgens één van conclusies 1, waarbij het zitmeubel twee of meer staanders per steun omvat.
3. Zitmeubel volgens één van conclusies 1-2, waarbij het zitmeubel één of meer u-vormige staanders (140) omvat.
- 20 4. Zitmeubel volgens één van conclusies 1-3, waarbij het zitmeubel één of meer rechte staanders omvat.
5. Zitmeubel volgens één van conclusies 1-4, waarbij het zitmeubel één of meer taps toelopende staanders omvat.
6. Zitmeubel volgens één van conclusies 1-5, waarbij het zitmeubel
- 25 een stoel, een bank, een chaise longue, een fauteuil, een zitelement, een hoekelement, ondergrond voor kussen, of een chaise is.
7. Werkwijze voor het omzetten van een steun op een zitmeubel volgens één van conclusies 1-6, omvattend de stappen van
 - 30 a. het van één of meer staanders verwijderen van een steun (1),
 - b. het roteren om een denkbeeldige verticale of horizontale as van de steun (2), en
 - c. het terugplaatsen van de steun (3).

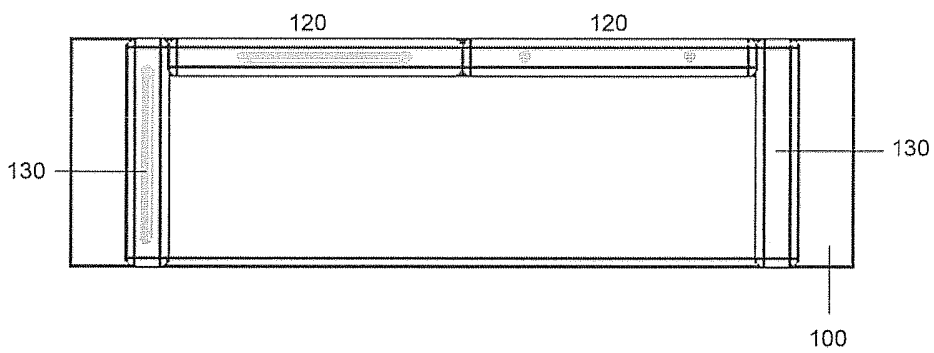
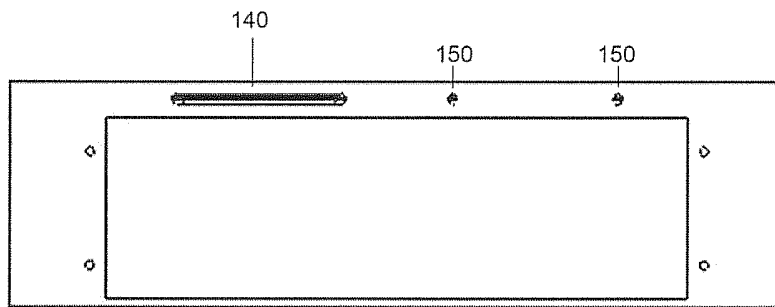
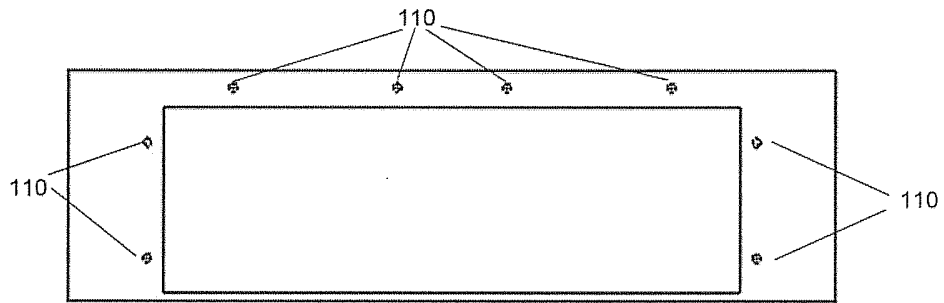
8. Gebruik van een zitmeubel volgens één van conclusies 1-6 voor het verminderen van slijtage en/of voor het veranderen van een aanzicht daarvan.

1/4



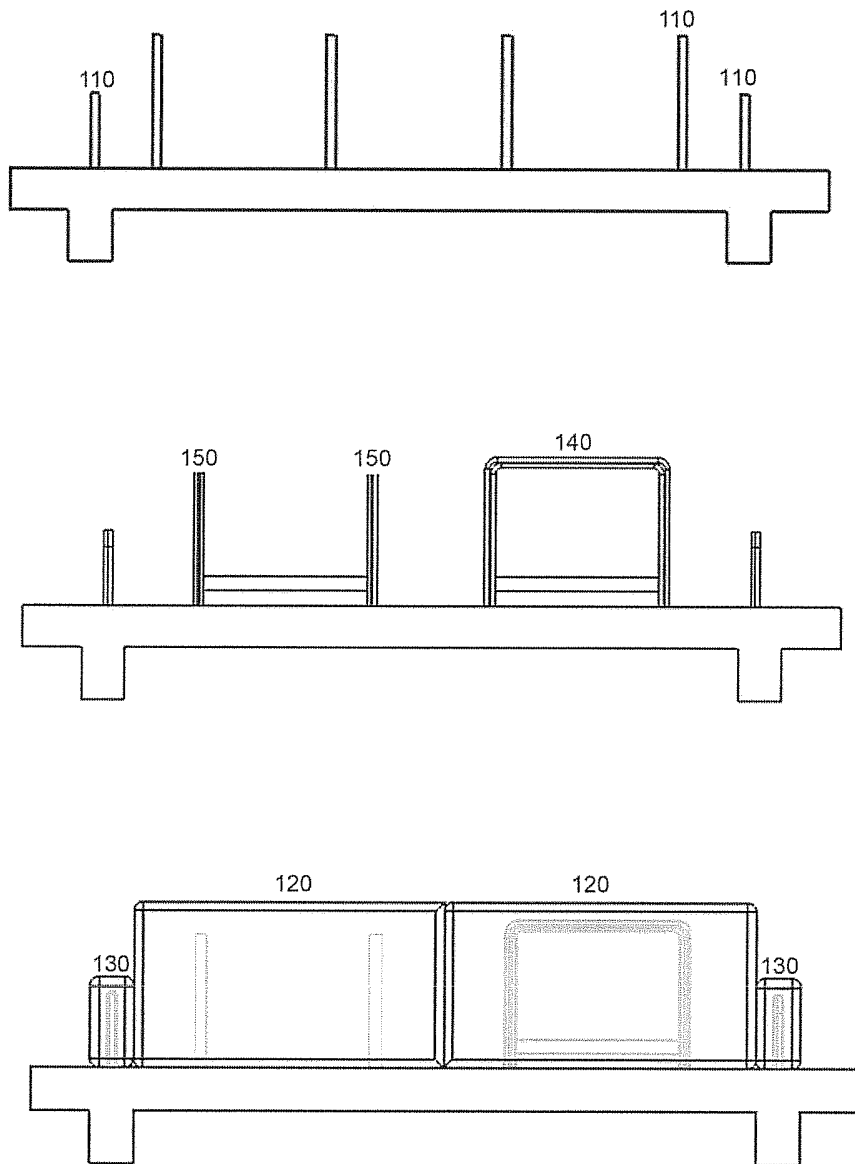
Figuur 1

1037586

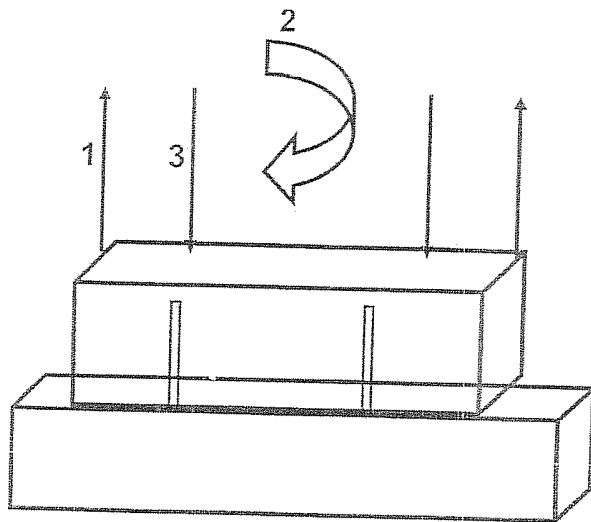


Figuur 2

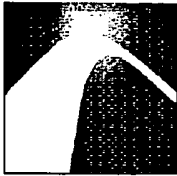
3/4



Figuur 3



Figuur 4



ONDERZOEKSRAPPORT

BETREFFENDE HET RESULTAAT VAN HET ONDERZOEK NAAR DE STAND VAN DE TECHNIEK

RELEVANTE LITERATUUR			
Categorie ¹	Literatuur met, voor zover nodig, aanduiding van speciaal van belang zijnde tekstgedeelten of figuren.	Van belang voor conclusie(s) nr.	Classificatie (IPC)
X	US 3 074 762 A (KRIS) 22 januari 1963 (1963-01-22) * kolommen 1-2; figuren 1-6 *	1-4, 6, 8-10	INV. A47C7/42 A47C7/54
X	US 4 492 409 A (LAIRD) 8 januari 1985 (1985-01-08) * kolommen 1-3; figuren 1-5 *	1, 2, 4, 5, 7-10	
X	FR 1 298 474 A (PEILLEX) 13 juli 1962 (1962-07-13) * bladzijden 1-2; figuren 1-3 *	1, 2, 5, 7-10	
A	US 6 105 913 A (COUTURE NORMAND [CA]) 22 augustus 2000 (2000-08-22) * het gehele document *	1	
X	GB 1 438 638 A (REMPLOY LTD) 9 juni 1976 (1976-06-09) * bladzijden 1-2; figuren 1-4 *	1-4, 7-10	
			Onderzochte gebieden van de techniek
			A47C
Indien gewijzigde conclusies zijn ingediend, heeft dit rapport betrekking op de conclusies ingediend op:			
Plaats van onderzoek: 's-Gravenhage		Datum waarop het onderzoek werd voltooid: 4 augustus 2010	Bevoegd ambtenaar: Vollering, Johannes
¹ CATEGORIE VAN DE VERMELDE LITERATUUR			
X: de conclusie wordt als niet nieuw of niet inventief beschouwd ten opzichte van deze literatuur Y: de conclusie wordt als niet inventief beschouwd ten opzichte van de combinatie van deze literatuur met andere geciteerde literatuur van dezelfde categorie, waarbij de combinatie voor de vakman voor de hand liggend wordt geacht A: niet tot de categorie X of Y behorende literatuur die de stand van de techniek beschrijft O: niet-schriftelijke stand van de techniek P: tussen de voorrangsdatum en de indieningsdatum gepubliceerde literatuur		T: na de indieningsdatum of de voorrangsdatum gepubliceerde literatuur die niet bezwarend is voor de octrooiaanvraag, maar wordt vermeld ter verheldering van de theorie of het principe dat ten grondslag ligt aan de uitvinding E: eerdere octrooi(aanvraag), gepubliceerd op of na de indieningsdatum, waarin dezelfde uitvinding wordt beschreven D: in de octrooiaanvraag vermeld L: om andere redenen vermelde literatuur &: lid van dezelfde octrooifamilie of overeenkomstige octrooipublicatie	

**AANHANGSEL BEHORENDE BIJ HET RAPPORT BETREFFENDE
HET ONDERZOEK NAAR DE STAND VAN DE TECHNIEK,
UITGEVOERD IN DE OCTROOIAANVRAGE NR.**

NO 137085
NL 1037586

*Het aanhangsel bevat een opgave van elders gepubliceerde octrooiaanvragen of octrooien (zogenaamde leden van dezelfde octrooifamilie), die overeenkomen met octrooischriften genoemd in het rapport.

De opgave is samengesteld aan de hand van gegevens uit het computerbestand van het Europees Octrooibureau per

De juistheid en volledigheid van deze opgave wordt noch door het Europees Octrooibureau, noch door het Bureau voor de Industriële eigendom gegarandeerd; de gegevens worden verstrekt voor informatiedoeleinden.

04-08-2010

In het rapport genoemd octrooigeschrift		Datum van publicatie	Overeenkomend(e) geschrift(en)	Datum van publicatie
US 3074762	A	22-01-1963	GEEN	
US 4492409	A	08-01-1985	CA 1189894 A1	02-07-1985
FR 1298474	A	13-07-1962	GEEN	
US 6105913	A	22-08-2000	GEEN	
GB 1438638	A	09-06-1976	GEEN	



SCHRIFTELIJKE OPINIE

DOSSIER NUMMER NO137085	INDIENINGSDATUM 24.12.2009	VOORRANGSDATUM	AANVRAAGNUMMER NL1037586
CLASSIFICATIE INV. A47C7/42 A47C7/54			
AANVRAGER Ubbels			

Deze schriftelijke opinie bevat een toelichting op de volgende onderdelen:

- Onderdeel I Basis van de schriftelijke opinie
- Onderdeel II Voorrang
- Onderdeel III Vaststelling nieuwheid, inventiviteit en industriële toepasbaarheid niet mogelijk
- Onderdeel IV De aanvraag heeft betrekking op meer dan één uitvinding
- Onderdeel V Gemotiveerde verklaring ten aanzien van nieuwheid, inventiviteit en industriële toepasbaarheid
- Onderdeel VI Andere geciteerde documenten
- Onderdeel VII Overige gebreken
- Onderdeel VIII Overige opmerkingen

	DE BEVOEGDE AMBTENAAR Vollering, Johannes
--	--

SCHRIFTELIJKE OPINIE

Aanvraag nr.:
NL1037586

Onderdeel I Basis van de Schriftelijke Opinie

1. Deze schriftelijke opinie is opgesteld op basis van de meest recente conclusies ingediend voor aanvang van het onderzoek.
2. Met betrekking tot **nucleotide en/of aminozuur sequenties** die genoemd worden in de aanvraag en relevant zijn voor de uitvinding zoals beschreven in de conclusies, is dit onderzoek gedaan op basis van:
 - a. type materiaal:
 - sequentie opsomming
 - tabel met betrekking tot de sequentie lijst
 - b. vorm van het materiaal:
 - op papier
 - in elektronische vorm
 - c. moment van indiening/aanlevering:
 - opgenomen in de aanvraag zoals ingediend
 - samen met de aanvraag elektronisch ingediend
 - later aangeleverd voor het onderzoek
3. In geval er meer dan één versie of kopie van een sequentie opsomming of tabel met betrekking op een sequentie is ingediend of aangeleverd, zijn de benodigde verklaringen ingediend dat de informatie in de latere of additionele kopieën identiek is aan de aanvraag zoals ingediend of niet meer informatie bevatten dan de aanvraag zoals oorspronkelijk werd ingediend.
4. Overige opmerkingen:

SCHRIFTELIJKE OPINIE

Aanvraag nr.:
NL1037586

Onderdeel V Gemotiveerde verklaring ten aanzien van nieuwheid, inventiviteit en industriële toepasbaarheid

1. Verklaring

Nieuwheid	Ja: Conclusies Nee: Conclusies 1-10
Inventiviteit	Ja: Conclusies Nee: Conclusies 1-10
Industriële toepasbaarheid	Ja: Conclusies 1-10 Nee: Conclusies

2. Citaties en toelichting:

Zie aparte bladzijde

Re Item V

Reasoned statement with regard to novelty, inventive step or industrial applicability; citations and explanations supporting such statement

1. Reference is made to the following documents:

D1 US 3 074 762 A (KRIS) 22 januari 1963 (1963-01-22)

D2 FR 1 298 474 A (PEILLEX) 13 juli 1962 (1962-07-13)

2. The present application does not meet the criteria of patentability, because the subject-matter of claims 1-10 is not new.

2.1. D1 discloses (insert references applying to this document):

- zitmeubel (see figures 1, 2) voorzien van één of meer steunen (17) en ten minste een zitvlak, waarbij

a. het zitmeubel is voorzien van één of meer staanders (16),

b. de één of meer steunen (17) positioneerbaar zijn over de één of meer staanders (16), zodanig dat de één of meer steunen (17) losneembaar verbonden zijn met het zitmeubel, en

c. waarbij de één of meer steunen (17) na losnemen en rotatie om een

denkbeeldige as op de één of meer staanders (17) terug te plaatsen zijn, cf. claim 1;

- waarbij de één of meer steunen (17) na losnemen en 180° rotatie om een denkbeeldige verticale of horizontale as op de één of meer staanders (16) terug te plaatsen zijn (the element (17) is symmetrical, see figure 3), cf. claim 2;

- waarbij de één of meer steunen (17) na losnemen en 90° of 270° rotatie om een denkbeeldige verticale of horizontale as op de één of meer staanders (17) terug te plaatsen zijn, cf. claim 3;

- waarbij het zitmeubel twee of meer staanders (16) per steun (17) omvat, cf. claim 4;

- waarbij het zitmeubel één of meer rechte staanders omvat (see figures 2, 4), cf. claim 6;

- waarbij het zitmeubel een stoel, een bank, een chaise longue, een fauteuil, een zitelement, een hoekelement, ondergrond voor kussen, of een chaise is, cf. claim 8;

- werkwijze voor het omzetten van een steun op een zitmeubel volgens de bovenstaande kenmerken, omvattend de stappen van

- a. het van één of meer staanders (16) verwijderen van een steun (17),
- b. het roteren om een denkbeeldige verticale of horizontale as van de steun (17), en
- c. het terug plaatsen van de steun (17), (see column 2, lines 47-57), cf. claim 9;
- gebruik van een zitmeubel volgens de bovenstaande kenmerken voor het verminderen van slijtage en/of voor het veranderen van een aanzicht daarvan, (see column 2, lines 47-57), cf. claim 10.

2.2. D2 discloses (insert references applying to this document):

- zitmeubel (see figures 1, 2) voorzien van één of meer steunen (2) en ten minste een zitvlak (1), waarbij
 - a. het zitmeubel is voorzien van één of meer staanders (23, 24, 25),
 - b. de één of meer steunen (2) positioneerbaar zijn over de één of meer staanders (23, 24, 25), zodanig dat de één of meer steunen (2) losneembaar verbonden zijn met het zitmeubel, en
 - c. waarbij de één of meer steunen (2) na losnemen en rotatie om een denkbeeldige as op de één of meer staanders (23, 24, 25) terug te plaatsen zijn.
- waarbij het zitmeubel één of meer u-vormige staanders (23, 24, 25) omvat, cf. claim 5;
- waarbij het zitmeubel één of meer taps toelopende staanders (23, 24, 25) omvat (see figure 1), cf. claim 7;

Betreffende Item V

Beargumenteerde verklaring met betrekking tot nieuwheid, inventiviteit of industriële toepasbaarheid; citaten en toelichtingen die een dergelijke verklaring ondersteunen

1. Er wordt verwezen naar de volgende documenten:

D1 US 3 074 762 A (KRIS) 22 januari 1963 (1963-01-22)

D2 FR 1 298 474 A (PEILLEX) 13 juli 1962 (1962-07-13)

2. De onderhavige aanvraag voldoet niet aan de criteria van octrooieerbaarheid, omdat de materie van conclusies 1-10 niet nieuw is.

2.1. D1 beschrijft (de verwijzingen tussen haakjes hebben betrekking op dit document):

- zitmeubel (zie figuren 1, 2) voorzien van één of meer steunen (17) en ten minste een zitvlak, waarbij

a. het zitmeubel is voorzien van één of meer staanders (16),

b. de één of meer steunen (17) positioneerbaar zijn over de één of meer staanders (16), zodanig dat de één of meer steunen (17) losneembaar verbonden zijn met het zitmeubel, en

c. waarbij de één of meer steunen (17) na losnemen en rotatie om een

denkbeeldige as op de één of meer staanders (17) terug te plaatsen zijn, vgl. conclusie 1;

- waarbij de één of meer steunen (17) na losnemen en 180° rotatie om een denkbeeldige verticale of horizontale as op de één of meer staanders (16) terug te plaatsen zijn (element (17) is symmetrisch, zie figuur 3), vgl. conclusie 2;

- waarbij de één of meer steunen (17) na losnemen en 90° of 270° rotatie om een denkbeeldige verticale of horizontale as op de één of meer staanders (17) terug te plaatsen zijn, vgl. conclusie 3;

- waarbij het zitmeubel twee of meer staanders (16) per steun (17) omvat, vgl. conclusie 4;
 - waarbij het zitmeubel één of meer rechte staanders omvat (zie figuren 2, 4), vgl. conclusie 6;
 - waarbij het zitmeubel een stoel, een bank, een chaise longue, een fauteuil, een zitelement, een hoeelement, ondergrond voor kussen, of een chaise is, vgl. conclusie 8;
 - werkwijze voor het omzetten van een steun op een zitmeubel volgens de bovenstaande kenmerken, omvattend de stappen van
 - a. het van één of meer staanders (16) verwijderen van een steun (17),
 - b. het roteren om een denkbeeldige verticale of horizontale as van de steun (17), en
 - c. het terug plaatsen van de steun (17), (zie kolom 2, regels 47-57), vgl. conclusie 9;
 - gebruik van een zitmeubel volgens de bovenstaande kenmerken voor het verminderen van slijtage en/of voor het veranderen van een aanzicht daarvan, (zie kolom 2, regels 47-57), vgl. conclusie 10.
- 2.2. D2 beschrijft (de tussen haakjes geplaatste verwijzingstekens hebben betrekking op dit document):
- zitmeubel (zie figuren 1, 2) voorzien van één of meer steunen (2) en ten minste een zitvlak (1), waarbij
 - a. het zitmeubel is voorzien van één of meer staanders (23, 24, 25),
 - b. de één of meer steunen (2) positioneerbaar zijn over de één of meer staanders (23, 24, 25), zodanig dat de één of meer steunen (2) losneembaar verbonden zijn met het zitmeubel, en
 - c. waarbij de één of meer steunen (2) na losnemen en rotatie om een

denkbeeldige as op de één of meer staanders (23, 24, 25) terug te plaatsen zijn.

- waarbij het zitmeubel één of meer u-vormige staanders (23, 24, 25) omvat, vgl. conclusie 5;
- waarbij het zitmeubel één of meer taps toelopende staanders (23, 24, 25) omvat (zie figuur 1), vgl. conclusie 7;