



(12) 实用新型专利

(10) 授权公告号 CN 205230512 U

(45) 授权公告日 2016. 05. 11

(21) 申请号 201520623593. 7

(22) 申请日 2015. 08. 18

(73) 专利权人 合肥瑞华电子科技有限公司
地址 230088 安徽省合肥市高新区柏堰科技园石楠路 25 号

(72) 发明人 郑昌舜 汪俊 黄权 杨维军
李华伟 陈金华 黄辉 张德亮

(74) 专利代理机构 安徽合肥华信知识产权代理有限公司 34112

代理人 方琦

(51) Int. Cl.
G09F 9/33(2006. 01)

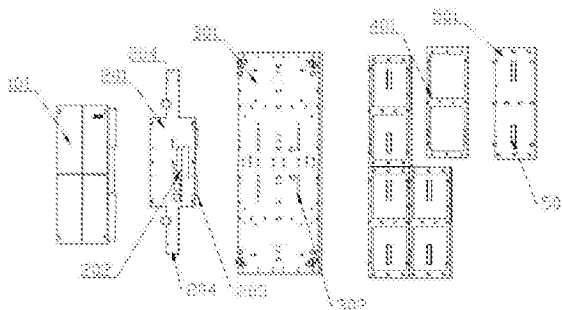
权利要求书1页 说明书2页 附图1页

(54) 实用新型名称

一种 LED 显示屏箱体结构

(57) 摘要

本实用新型公开了一种 LED 显示屏箱体结构,包括有后盖、接收卡、铝板、绝缘塑胶底壳和 LED 显示灯板,在接收卡的正面设有插接件一,在接收卡上焊接有驱动电源,在接收卡上还设有电源和信号输入输出端,在所述的 LED 显示灯板上设有与插接件一相对应的插接件二,将四块 LED 显示灯板安装在所述的绝缘塑胶底壳的正面,将绝缘塑胶底壳通过螺丝固定在铝板的正面。本实用新型直接采用一标准平面铝板做为主要载体,其铝板前部固定 LED 灯板,后部安装接收卡、电源等配件,由于省去了压铸铝壳体,直接采用铝板,其整体厚度便可以进一步降低,同时其箱体间电源和信号的传输直接在接收卡上进行,省去了额外的电子线,从而使成本更低。



1. 一种 LED 显示屏箱体结构,其特征在于:包括有后盖、接收卡、铝板、绝缘塑胶底壳和 LED 显示灯板,在接收卡的正面设有插接件一,在接收卡上焊接有驱动电源,在接收卡上还设有电源和信号输入输出端,在所述的 LED 显示灯板上设有与插接件一相对应的插接件二,将四块 LED 显示灯板安装在所述的绝缘塑胶底壳的正面,将绝缘塑胶底壳通过螺丝固定在铝板的正面,在铝板上开有与插接件一相对应的条形孔,将接收卡固定在铝板的背面,插接件一穿过条形孔和绝缘塑胶底壳与插接件二连接,将后盖固定在铝板的背面,并盖住接收卡。

一种 LED 显示屏箱体结构

技术领域

[0001] 本实用新型涉及 LED 单元箱体的结构技术领域,尤其涉及一种 LED 显示屏箱体结构。

背景技术

[0002] LED 显示屏有着高亮度、长寿命,显示尺寸可随意拼接,无拼缝、安装方便的显著特点已逐步取代了传统 DLP 拼接等显示市场,越来越多的项目使用 LED 显示屏,迫使人们对显示屏的要求也越来越高,这其中也包括对显示屏箱体外观、重量、安装便利性等要求。而传统 LED 显示屏箱体均采用一主要壳体,前面装配 LED 灯板,后面放置电源、接收卡、连接线缆等必需配件(如专利 201210455120.1)该箱体结构采用压铸壳体为主体结构,依次紧凑排布灯板等配件,充份利用壳体空间,尽量压缩整个屏体厚度,从而最终减少重量。然而,由于其结构设计所限制,屏体厚度无法进一步压缩,在某些情况下,无法达到客户要求。

实用新型内容

[0003] 本实用新型目的就是为了弥补已有技术的缺陷,提供一种 LED 显示屏箱体结构。

[0004] 本实用新型是通过以下技术方案实现的:

[0005] 一种 LED 显示屏箱体结构,包括有后盖、接收卡、铝板、绝缘塑胶底壳和 LED 显示灯板,在接收卡的正面设有插接件一,在接收卡上焊接有驱动电源,电源和信号利用接收卡转接,在接收卡上还设有电源和信号输入输出端,在所述的 LED 显示灯板上设有与插接件一相对应的插接件二,将四块 LED 显示灯板安装在所述的绝缘塑胶底壳的正面,将绝缘塑胶底壳通过螺丝固定在铝板的正面,在铝板上开有与插接件一相对应的条形孔,将接收卡固定在铝板的背面,插接件一穿过条形孔和绝缘塑胶底壳与插接件二连接,将后盖固定在铝板的背面,并盖住接收卡,将接收卡的电子元器件部份遮挡住,以保护其不被损坏。

[0006] 本实用新型的优点是:本实用新型直接采用一标准平面铝板做为主要载体,其铝板前部固定 LED 灯板,后部安装接收卡、电源等配件,由于省去了压铸铝壳体,直接采用铝板,其整体厚度便可以进一步降低,同时其箱体间电源和信号的传输直接在接收卡上进行,省去了额外的电子线,从而使成本更低。

附图说明

[0007] 图 1 为本实用新型各部分之间的装配图。

具体实施方式

[0008] 如图 1 所示,一种 LED 显示屏箱体结构,包括有后盖 101、接收卡 201、铝板 301、绝缘塑胶底壳 401 和 LED 显示灯板 501,在接收卡 201 的正面设有插接件一 203,在接收卡 201 上焊接有驱动电源 202,电源和信号利用接收卡 201 转接,在接收卡 201 上还设有电源和信号输入输出端 204,在所述的 LED 显示灯板 501 上设有与插接件一 203 相对应的插接件二

502,将四块LED显示灯板501安装在所述的绝缘塑胶底壳401的正面,将绝缘塑胶底壳401通过螺丝固定在铝板301的正面,在铝板301上开有与插接件一203相对应的条形孔302,将接收卡201固定在铝板301的背面,插接件一203穿过条形孔302和绝缘塑胶底壳401与插接件二502连接,将后盖101固定在铝板301的背面,并盖住接收卡201,将接收卡201的电子元件部份遮挡住,以保护其不被损坏。

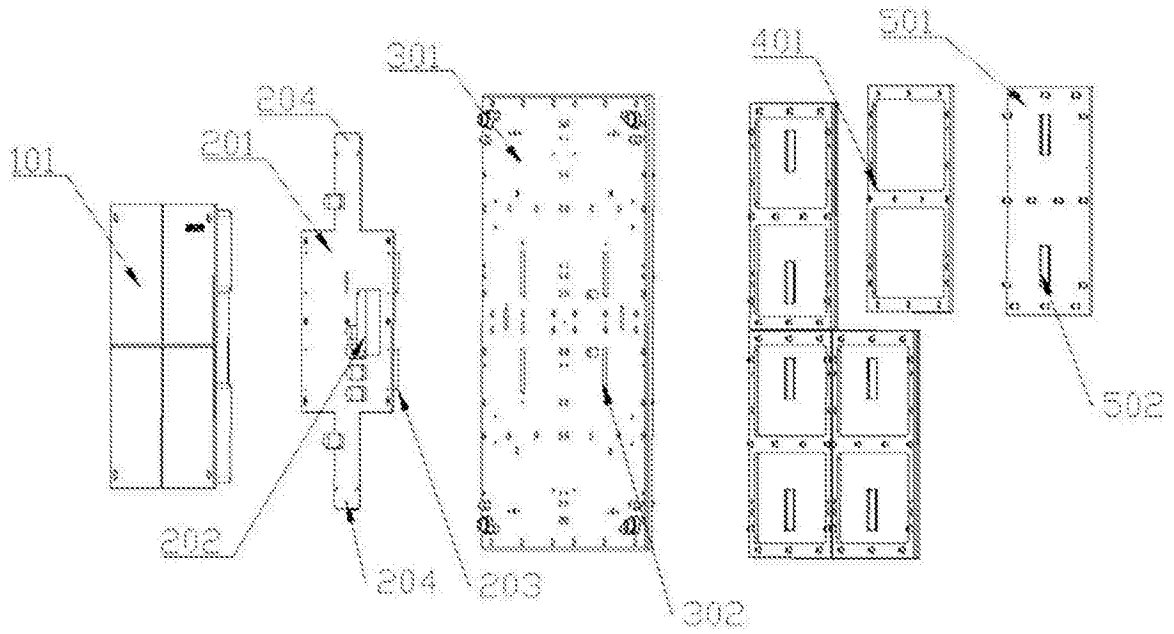


图 1