



(12) 实用新型专利

(10) 授权公告号 CN 218340176 U

(45) 授权公告日 2023.01.20

(21) 申请号 202222941879.2

(22) 申请日 2022.11.05

(73) 专利权人 吉安螃蟹王国科技有限公司

地址 343000 江西省吉安市井冈山经济技术
开发区建设大道306号

(72) 发明人 何正伟 彭亮 刘洋 曾珣

(74) 专利代理机构 赣州捷信协利专利代理事务
所(普通合伙) 36141

专利代理师 韩波

(51) Int.Cl.

B05B 16/20 (2018.01)

B05B 13/02 (2006.01)

B05D 3/02 (2006.01)

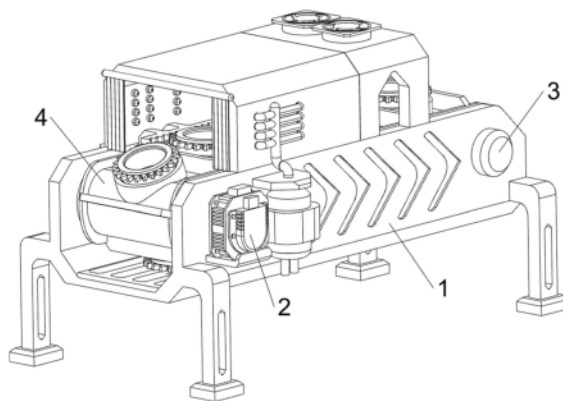
权利要求书1页 说明书3页 附图4页

(54) 实用新型名称

一种用于DIY玩具的上色装置

(57) 摘要

本实用新型涉及一种上色装置,尤其涉及一种用于DIY玩具的上色装置。本实用新型的技术问题:提供一种能够对DIY玩具均匀上色的用于DIY玩具的上色装置。本实用新型的技术实施方案是:一种用于DIY玩具的上色装置,包括有支撑架、电机、转动杆、传送带、遮挡帘和齿条等,支撑架右前侧设置有电机,支撑架前后两侧均转动式设置有转动杆,转动杆左右两侧穿过支撑架外侧,前侧的转动杆右侧和电机输出轴连接,2个转动杆之间绕卷有传送带,支撑架上侧设置有支撑壳,支撑壳前侧滑动式设置有2个遮挡帘,支撑壳左侧壁设置有齿条。本实用新型传送带上的转动环,转动环能够带动DIY玩具进行旋转,使得喷头可以对DIY玩具均匀的上色。



1. 一种用于DIY玩具的上色装置,其特征是:包括有支撑架(1)、电机(2)、转动杆(3)、传送带(4)、遮挡帘(5)、齿条(6)、齿轮(7)、转动环(8)、支撑壳(9)、喷枪(10)、传送管(11)和喷头(12),支撑架(1)右前侧设置有电机(2),支撑架(1)前后两侧均转动式设置有转动杆(3),转动杆(3)左右两侧穿过支撑架(1)外侧,前侧的转动杆(3)右侧和电机(2)输出轴连接,2个转动杆(3)之间绕卷有传送带(4),支撑架(1)上侧设置有支撑壳(9),支撑壳(9)前侧滑动式设置有2个遮挡帘(5),支撑壳(9)左侧壁设置有齿条(6),齿条(6)下侧和支撑架(1)左侧壁连接,传送带(4)上转动式设置有10个转动环(8),转动环(8)上侧均设置有齿轮(7),支撑架(1)左右两侧均设置有喷枪(10),右侧的喷枪(10)位于电机(2)后侧,喷枪(10)上侧均设置有传送管(11),传送管(11)内侧穿过支撑壳(9)外侧,传送管(11)内侧均设置有12个喷头(12)。

2. 按照权利要求1所述的一种用于DIY玩具的上色装置,其特征是:还包括有烘干机构(13),烘干机构(13)包括有固定架(130)、加热丝(131)和电风扇(132),支撑壳(9)后侧设置有固定架(130),固定架(130)下侧和支撑架(1)上侧连接,固定架(130)上侧内部设置有加热丝(131),固定架(130)上侧设置有2个电风扇(132),电风扇(132)下侧穿过固定架(130)上侧。

3. 按照权利要求2所述的一种用于DIY玩具的上色装置,其特征是:支撑架(1)下侧设置有4个摩擦板。

4. 按照权利要求3所述的一种用于DIY玩具的上色装置,其特征是:电机(2)外侧设置有保护壳。

5. 按照权利要求4所述的一种用于DIY玩具的上色装置,其特征是:转动环(8)内侧均设置有橡胶套。

6. 按照权利要求5所述的一种用于DIY玩具的上色装置,其特征是:固定架(130)上部内侧开有6个条形孔。

一种用于DIY玩具的上色装置

技术领域

[0001] 本实用新型涉及一种上色装置,尤其涉及一种用于DIY玩具的上色装置。

背景技术

[0002] DIY是指人们自己动手制作物品,现在已成为一种流行的生活方式,许多人会DIY一些小礼物送给亲朋好友,DIY玩具时需要对玩具进行涂抹上色,人们一只手抓住玩具,另一只手对玩具涂抹上色,但人们不能上色的均匀,而且颜料还会弄到身上,该传统方式费时又费力。

[0003] 首先,一只手抓住玩具,另一只手握住颜料刷,然后蘸取颜料对玩具进行涂抹上色,但该方法不能对玩具进行均匀的上色,而且费时又费力,因此,现研发一种能够对DIY玩具均匀上色的用于DIY玩具的上色装置。

实用新型内容

[0004] 为了克服不能对玩具进行均匀的上色,而且费时又费力的缺点,本实用新型的技术问题:提供一种能够对DIY玩具均匀上色的用于DIY玩具的上色装置。

[0005] 本实用新型的技术实施方案是:一种用于DIY玩具的上色装置,包括有支撑架、电机、转动杆、传送带、遮挡帘、齿条、齿轮、转动环、支撑壳、喷枪、传送管和喷头,支撑架右前侧设置有电机,支撑架前后两侧均转动式设置有转动杆,转动杆左右两侧穿过支撑架外侧,前侧的转动杆右侧和电机输出轴连接,2个转动杆之间绕卷有传送带,支撑架上侧设置有支撑壳,支撑壳前侧滑动式设置有2个遮挡帘,支撑壳左侧壁设置有齿条,齿条下侧和支撑架左侧壁连接,传送带上转动式设置有10个转动环,转动环上侧均设置有齿轮,支撑架左右两侧均设置有喷枪,右侧的喷枪位于电机后侧,喷枪上侧均设置有传送管,传送管内侧穿过支撑壳外侧,传送管内侧均设置有12个喷头。

[0006] 可选地,还包括有烘干机构,烘干机构包括有固定架、加热丝和电风扇,支撑壳后侧设置有固定架,固定架下侧和支撑架上侧连接,固定架上侧内部设置有加热丝,固定架上侧设置有2个电风扇,电风扇下侧穿过固定架上侧。

[0007] 可选地,支撑架下侧设置有4个摩擦板。

[0008] 可选地,电机外侧设置有保护壳。

[0009] 可选地,转动环内侧均设置有橡胶套。

[0010] 可选地,固定架内部上侧开有6个条形孔。

[0011] 本实用新型的有益效果是:1、本实用新型传送带上的转动环,转动环能够带动DIY玩具进行旋转,使得喷头可以对DIY玩具均匀的上色。

[0012] 2、本实用新型通过固定架上侧内部连接有加热丝,加热丝会散发出热量,从而,对刚上色的玩具进行烘干,不需要人们手动烘干。

附图说明

[0013] 图1为本实用新型的第一种立体结构示意图。

[0014] 图2为本实用新型的第二种立体结构示意图。

[0015] 图3为本实用新型的第三种立体结构示意图。

[0016] 图4为本实用新型的第四种立体结构示意图。

[0017] 图中附图标记的含义:1、支撑架,2、电机,3、转动杆,4、传送带,5、遮挡帘,6、齿条,7、齿轮,8、转动环,9、支撑壳,10、喷枪,11、传送管,12、喷头,13、烘干机构,130、固定架,131、加热丝,132、电风扇。

具体实施方式

[0018] 下面结合附图和具体实施方式对本实用新型进一步说明。

[0019] 实施例1

[0020] 一种用于DIY玩具的上色装置,如图1、图2、图3和图4所示,包括有支撑架1、电机2、转动杆3、传送带4、遮挡帘5、齿条6、齿轮7、转动环8、支撑壳9、喷枪10、传送管11和喷头12,支撑架1右前侧连接有电机2,支撑架1下侧连接有4个摩擦板,摩擦板能够增加支撑架1和平面的摩擦力,防止本装置发生侧翻,电机2上连接有保护壳,保护壳能够对电机2进行保护,支撑架1前后两侧均转动式连接有转动杆3,转动杆3左右两侧穿过支撑架1外侧,前侧的转动杆3右侧和电机2输出轴连接,2个转动杆3之间绕卷有传送带4,传送带4能够对DIY玩具进行传送,支撑架1上侧连接有支撑壳9,支撑壳9前侧滑动式连接有2个遮挡帘5,遮挡帘5能够挡住支撑壳9内部的颜料,避免颜料溅到人们身上,支撑壳9左侧壁连接有齿条6,齿条6下侧和支撑架1左侧壁连接,传送带4上转动式连接有10个转动环8,转动环8内侧均连接有橡胶套,当DIY玩具放在转动环8内时,橡胶套能够减轻转动环8对DIY玩具的挤压,转动环8上侧均连接有齿轮7,齿轮7能够使得转动环8进行旋转,支撑架1左右两侧均连接有喷枪10,右侧的喷枪10位于电机2后侧,喷枪10上侧均连接有传送管11,传送管11内侧穿过支撑壳9外侧,传送管11内侧均连接有12个喷头12,喷头12将会喷出颜料,然后对DIY玩具进行上色。

[0021] 当人们需要对DIY玩具的上色时,可以使用本装置进行操作,首先,将需要上色的DIY玩具放在转动环8内,然后启动电机2,电机2输出轴进行转动,带动前侧的转动杆3进行旋转,使得传送带4进行转动,然后带动后侧的转动杆3进行旋转,使得DIY玩具向后移动,同时,也将喷枪10打开,喷枪10内的颜料则会通过传送管11,从喷头12内喷出来,从而,对DIY玩具进行上色,在DIY玩具向后移动的过程中,由于齿条6和齿轮7相互啮合,所以齿轮7将会进行转动,带动转动环8进行转动,使得DIY玩具进行旋转,如此一来,喷头12即可对DIY玩具均匀的上色,在DIY玩具上色的过程中,颜料可能会喷到人们身上,所以可以将遮挡帘5向内侧移动,从而,挡住喷头12喷出的颜料,防止颜料弄到人们身上,当DIY玩具上色完毕后,将电机2关闭,电机2输出轴停止转动,使得前侧的转动杆3停止旋转,然后使得传送带4停止转动,渐而,后侧的转动杆3将会停止旋转,DIY玩具将不会向后移动,以此同时,齿轮7也会停止转动,使得转动环8停止转动,从而,使得DIY玩具停止旋转,同时,也将喷枪10关闭,喷头12内将不会有颜料喷出,然后将遮挡帘5向外侧移动复位,重复以上操作,即可对DIY玩具均匀的上色,不需人们手动上色,而且颜料也不会喷到人们的身上。

[0022] 实施例2

[0023] 在实施例1的基础之上,如图3和图4所示,还包括有烘干机构13,烘干机构13包括有固定架130、加热丝131和电风扇132,支撑壳9后侧连接有固定架130,固定架130下侧和支撑架1上侧连接,固定架130上侧内部连接有加热丝131,加热丝131会散发出热量,从而,对刚上色的玩具进行烘干,固定架130上部内侧开有6个条形孔,条形孔便于加热丝131散发的出热量飘到玩具上,固定架130上侧连接有2个电风扇132,电风扇132下侧穿过固定架130上侧,电风扇132能够将加热丝131会散发出热量向下吹。

[0024] 当DIY玩具上完色后,需要对玩具进行烘干,首先,将DIY玩具放在转动环8内,然后启动电机2,电机2输出轴进行转动,使得转动杆3和传送带4进行转动,从而,使得DIY玩具向后移动,同时,也将喷枪10打开,喷头12将会把颜料喷到DIY玩具上,对DIY玩具进行上色,在DIY玩具向后移动的过程中,齿条6会使得齿轮7和转动环8进行转动,然后使得DIY玩具进行旋转,如此一来,喷头12即可对DIY玩具均匀的上色,同时,也将加热丝131和电风扇132打开,当DIY玩具移动到固定架130下侧时,电风扇132将会把加热丝131散发出来的热量往下吹,从而,对刚上完色的DIY玩具进行烘干,当DIY玩具烘干完毕后,将电机2关闭,电机2输出轴停止转动,使得转动杆3和传送带4停止转动,从而,使得DIY玩具停止向后移动,同时,也将喷枪10关闭,喷头12内将不会有颜料喷出,然后将加热丝131和电风扇132关闭,加热丝131将不会散发出热量,电风扇132也将不会运行,重复以上操作,即可对DIY玩具进行烘干。

[0025] 以上所述实施例仅表达了本实用新型的优选实施方式,其描述较为具体和详细,但并不能因此而理解为对本实用新型专利范围的限制。应当指出的是,对于本领域的普通技术人员来说,在不脱离本实用新型构思的前提下,还可以做出若干变形、改进及替代,这些都属于本实用新型的保护范围。因此,本实用新型专利的保护范围应以所附权利要求为准。

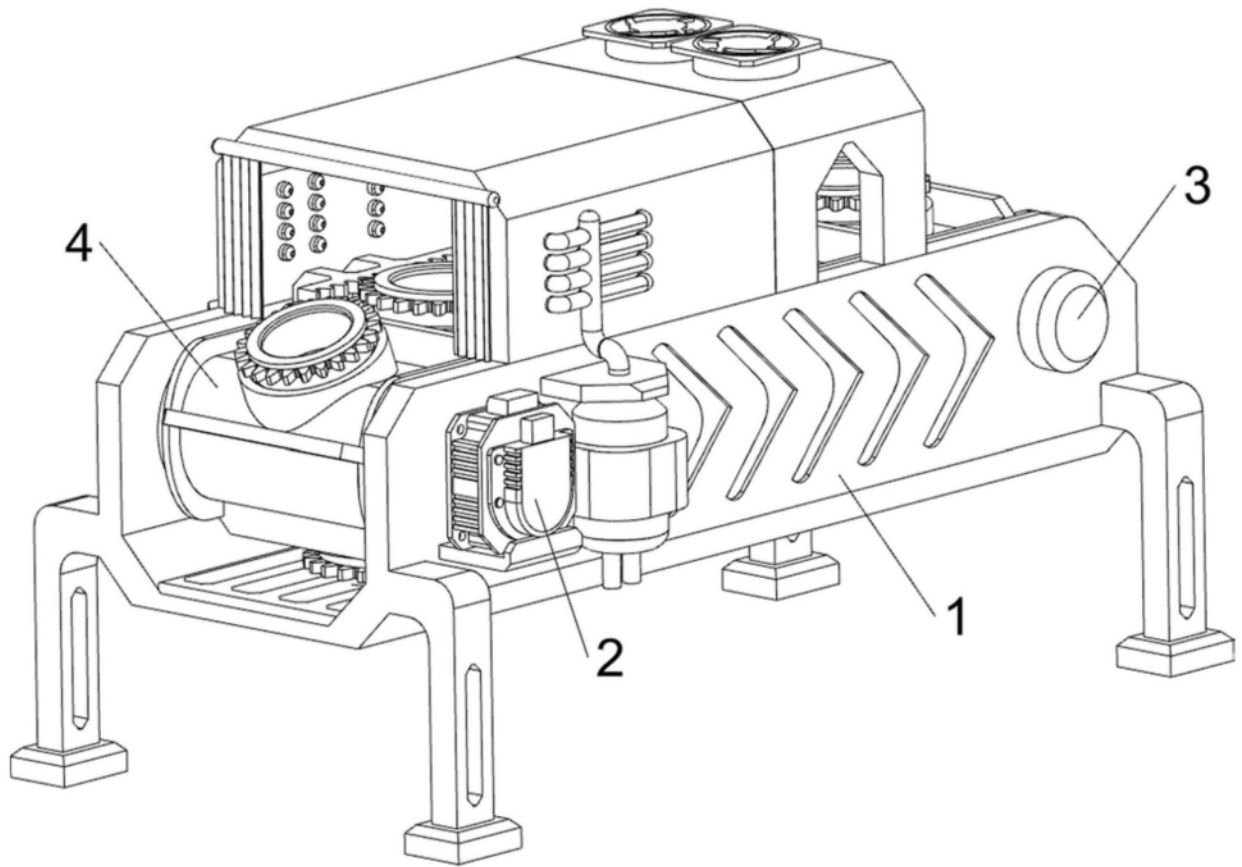


图1

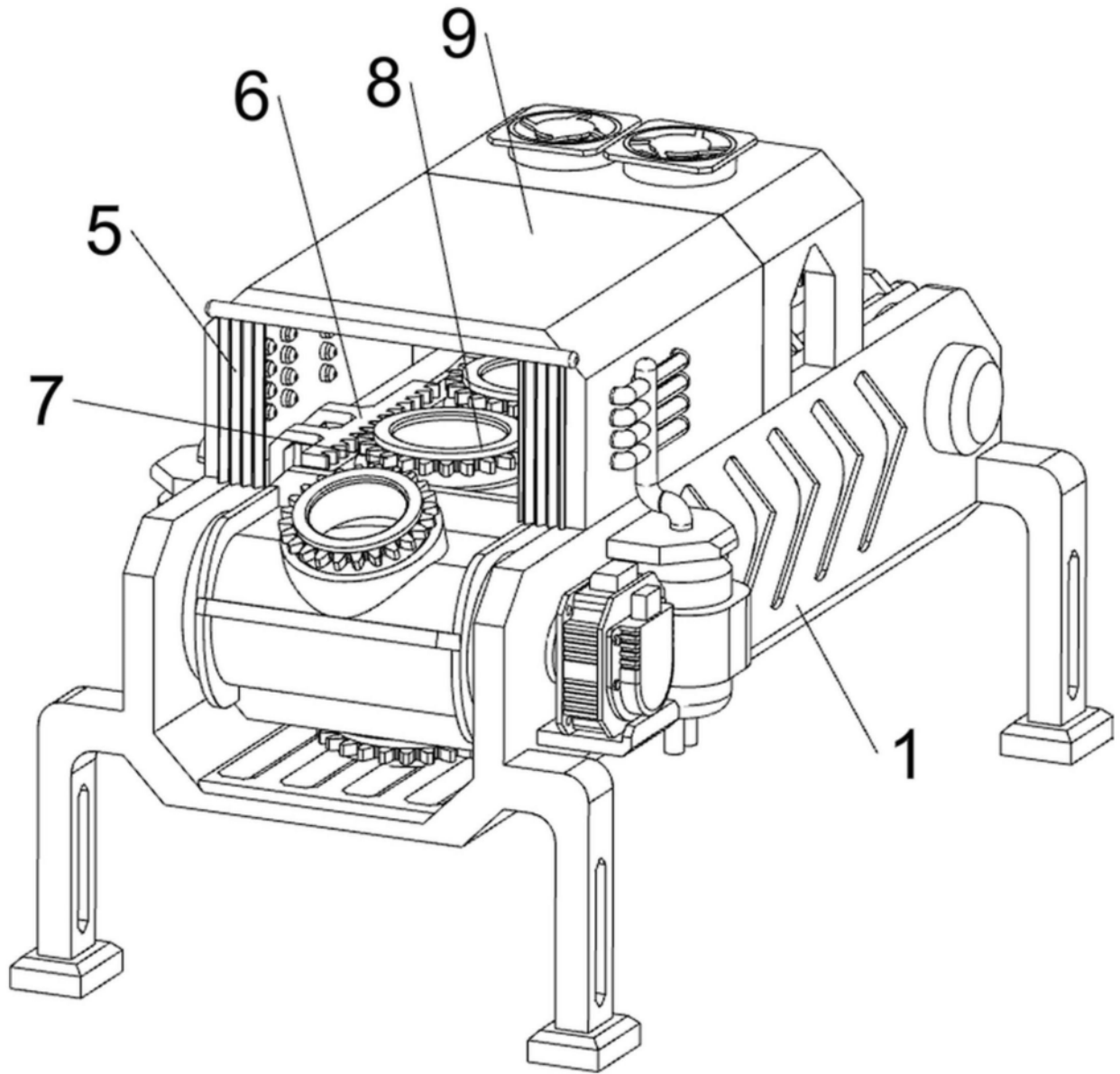


图2

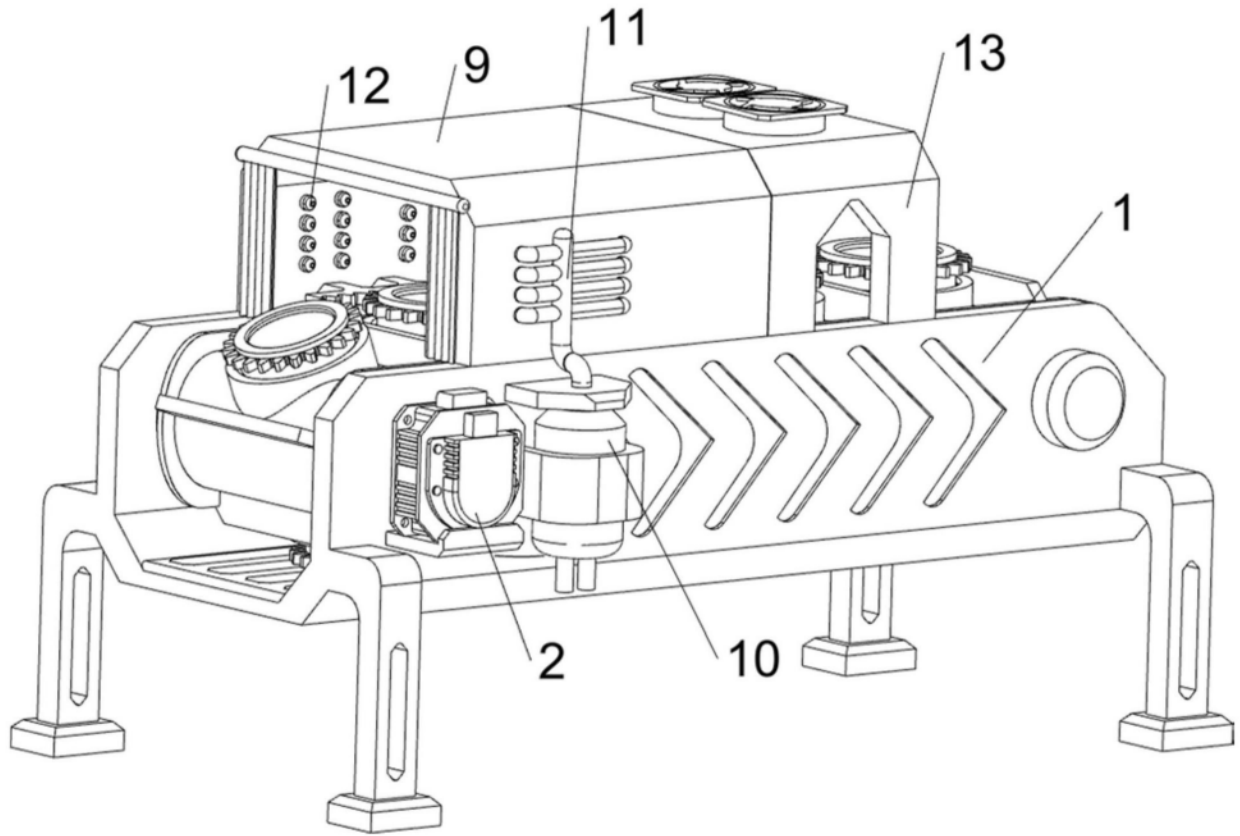


图3

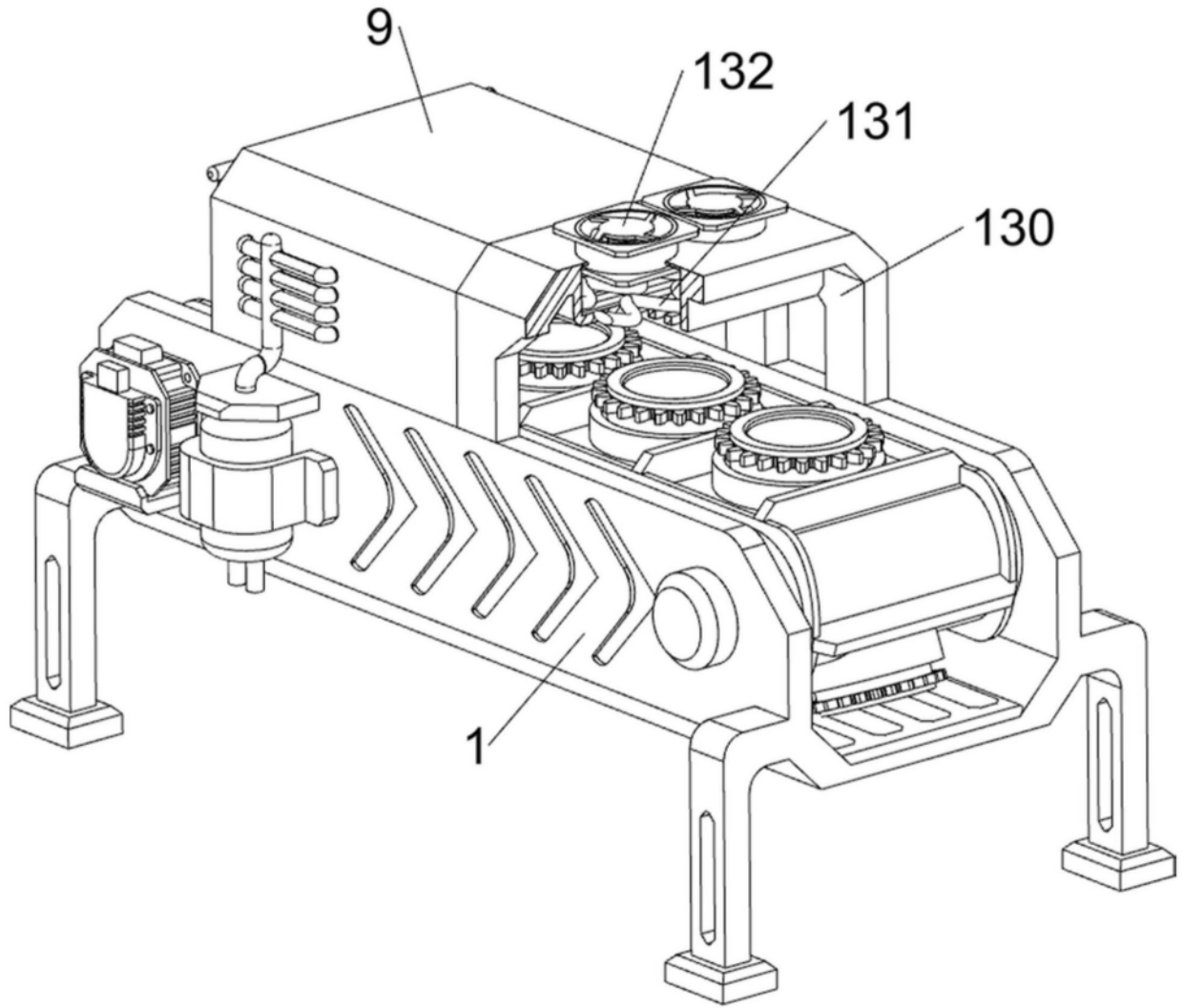


图4