



(12) 实用新型专利

(10) 授权公告号 CN 203159074 U

(45) 授权公告日 2013. 08. 28

(21) 申请号 201320008653. 5

(22) 申请日 2013. 01. 08

(73) 专利权人 安徽鼎力起重机械制造有限公司
地址 239000 安徽省滁州市乌衣镇滁宁公路

(72) 发明人 郑海勇

(74) 专利代理机构 安徽合肥华信知识产权代理
有限公司 34112

代理人 方琦

(51) Int. Cl.

B66C 19/00 (2006. 01)

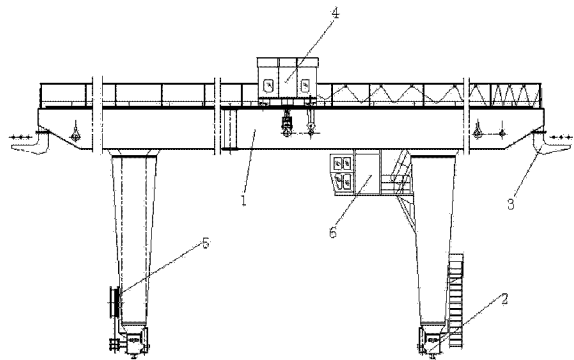
权利要求书1页 说明书1页 附图1页

(54) 实用新型名称

吊钩门式起重机

(57) 摘要

本实用新型公开了一种吊钩门式起重机,包括有门架,门架的底端安装有行走机构,门架的两侧分别设有大车导电架,门架的顶端安装有吊装小车,门架的底部还安装有电缆收卷筒。本实用新型结构设计合理,操作非常简便,起吊货物重量多,提高了工作效率。



1. 吊钩门式起重机,包括有门架,其特征在于:门架的底端安装有行走机构,门架的两侧分别设有大车导电架,门架的顶端安装有吊装小车,门架的底部还安装有电缆收卷筒。
2. 根据权利要求1所述的吊钩门式起重机,其特征在于:所述的门架上设有控制室。

吊钩门式起重机

技术领域

[0001] 本实用新型涉及吊钩门式起重机。

背景技术

[0002] 门式起重机是桥式起重机的一种变形。在港口,主要用于室外的货场、料场货、散货的装卸作业。它的金属结构像门形框架,承载主梁下安装两条支脚,可以直接在地面的轨道上行走,主梁两端可以具有外伸悬臂梁。门式起重机具有场地利用率高、作业范围大、适应面广、通用性强等特点,在港口货场得到广泛使用。目前的门式起重机结构设计笨重,起重量不大。

实用新型内容

[0003] 本实用新型的目的是提供一种吊钩门式起重机,结构设计合理,操作非常简便,起吊货物重量多,提高了工作效率。

[0004] 本实用新型的技术方案如下:

[0005] 吊钩门式起重机,包括有门架,门架的底端安装有行走机构,门架的两侧分别设有大车导电架,门架的顶端安装有吊装小车,门架的底部还安装有电缆收卷筒。

[0006] 所述的门架上设有控制室。

[0007] 本实用新型结构设计合理,操作非常简便,起吊货物重量多,提高了工作效率。

附图说明

[0008] 图 1 为本实用新型的结构示意图。

具体实施方式

[0009] 参见附图,吊钩门式起重机,包括有门架 1,门架 1 的底端安装有行走机构 2,门架 1 的两侧分别设有大车导电架 3,门架 1 的顶端安装有吊装小车 4,门架 1 的底部还安装有电缆收卷筒 5,门架 1 上设有控制室 6。

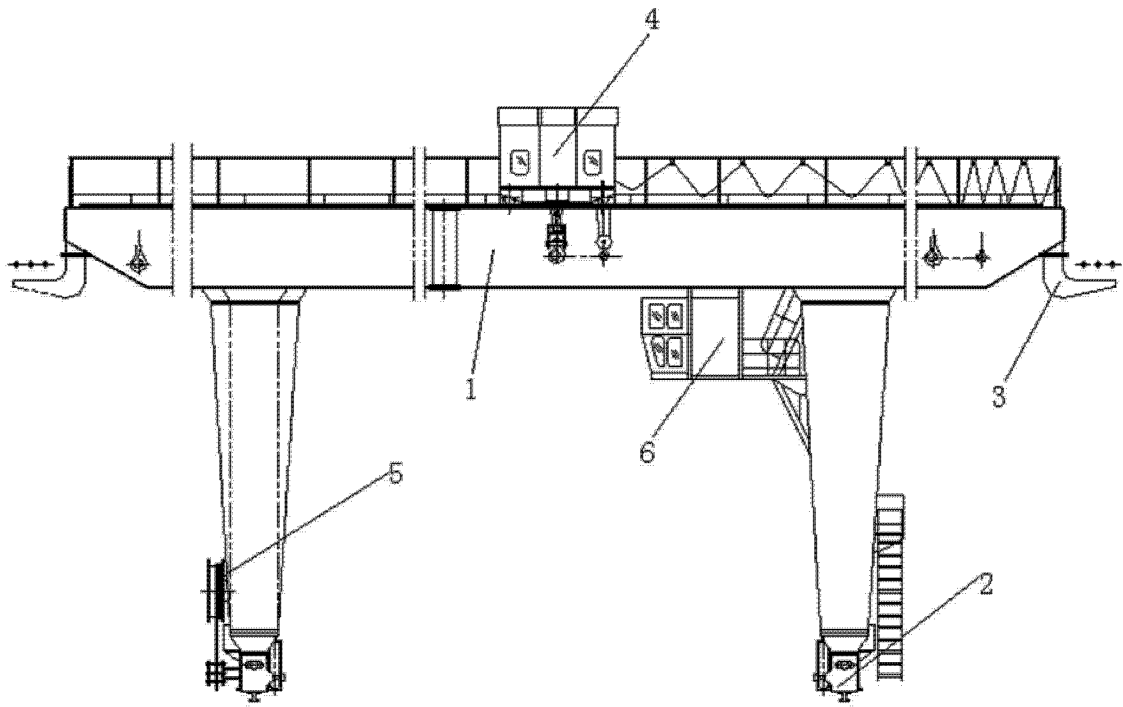


图 1