

(12) 특허협력조약에 의하여 공개된 국제출원

(19) 세계지식재산권기구
국제사무국



(10) 국제공개번호

WO 2010/082722 A1

(43) 국제공개일
2010년 7월 22일 (22.07.2010)

PCT

- (51) 국제특허분류: A61B 17/34 (2006.01) A61M 39/06 (2006.01)
- (21) 국제출원번호: PCT/KR2009/006111
- (22) 국제출원일: 2009년 10월 22일 (22.10.2009)
- (25) 출원언어: 한국어
- (26) 공개언어: 한국어
- (30) 우선권정보: 10-2009-0003609 2009년 1월 16일 (16.01.2009) KR
10-2009-0015138 2009년 2월 24일 (24.02.2009) KR
- (71) 출원인 (US 을(를) 제외한 모든 지정국에 대하여): (주) 다림써지넷 (DALIMSURGNET CORPORATION) [KR/KR]; 서울특별시 강서구 염창동 240-21 우림블루나인비즈니스센터 B 동 708 호, 157-861 Seoul (KR).
- (72) 발명자: 곽
- (75) 발명자/출원인 (US 에 한하여): 홍두표 (HONG, Du Pyo) [KR/KR]; 서울특별시 광진구 자양동 793 번지 우방리버파크 102 동 2203 호, 130-090 Seoul (KR).
- (74) 대리인: 정중원 (JUNG, Joong Won) 등; 경기도 부천시 원미구 춘의동 203-1 번지 조강빌딩 3층 모든국제특허법률사무소, 420-857 Gyeonggi-do (KR).

- (81) 지정국 (별도의 표시가 없는 한, 가능한 모든 종류의 국내 권리의 보호를 위하여): AE, AG, AL, AM, AO, AT, AU, AZ, BA, BB, BG, BH, BR, BW, BY, BZ, CA, CH, CL, CN, CO, CR, CU, CZ, DE, DK, DM, DO, DZ, EC, EE, EG, ES, FI, GB, GD, GE, GH, GM, GT, HN, HR, HU, ID, IL, IN, IS, JP, KE, KG, KM, KN, KP, KZ, LA, LC, LK, LR, LS, LT, LU, LY, MA, MD, ME, MG, MK, MN, MW, MX, MY, MZ, NA, NG, NI, NO, NZ, OM, PE, PG, PH, PL, PT, RO, RS, RU, SC, SD, SE, SG, SK, SL, SM, ST, SV, SY, TJ, TM, TN, TR, TT, TZ, UA, UG, US, UZ, VC, VN, ZA, ZM, ZW.
- (84) 지정국 (별도의 표시가 없는 한, 가능한 모든 종류의 역내 권리의 보호를 위하여): ARIPO (BW, GH, GM, KE, LS, MW, MZ, NA, SD, SL, SZ, TZ, UG, ZM, ZW), 유라시아 (AM, AZ, BY, KG, KZ, MD, RU, TJ, TM), 유럽 (AT, BE, BG, CH, CY, CZ, DE, DK, EE, ES, FI, FR, GB, GR, HR, HU, IE, IS, IT, LT, LU, LV, MC, MK, MT, NL, NO, PL, PT, RO, SE, SI, SK, SM, TR), OAPI (BF, BJ, CF, CG, CI, CM, GA, GN, GQ, GW, ML, MR, NE, SN, TD, TG).

공개:

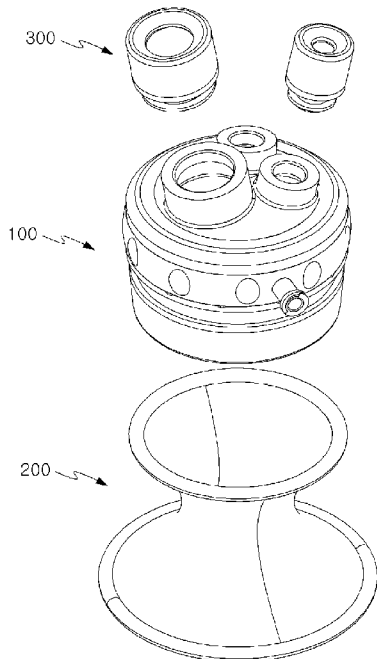
- 국제조사보고서와 함께 (조약 제 21 조(3))

[다음 쪽 계속]

(54) Title: MULTI-CHANNEL TROCAR WITH AN ATTACHABLE/DETACHABLE SEALING MEMBER

(54) 발명의 명칭 : 착탈 가능한 실링부재를 갖는 멀티채널 트로카

[Fig. 2]



(57) Abstract: The present invention relates to a trocar which makes a small puncture in the abdominal wall of a patient to perform laparoscopic surgery without making an abdominal incision. More particularly, the present invention relates to a multi-channel trocar having an attachable/detachable sealing member, in which one trocar can be equipped with various types of surgical instruments to perform laparoscopic surgery with a minimized abdominal incision and relieve the cost burden on the patient, and in which the sealing member for preventing the inflow/outflow of air to/from the trocar is attachable/detachable to/from the trocar such that the sealing member is removed from the trocar of the present invention and used in a conventional trocar in the event the condition of the patient worsens, requiring a plurality of incisions to be made at the abdomen of the patient and a plurality of conventional trocars (which enables only one surgical instrument to be inserted into one trocar) to be used. The multi-channel trocar having the attachable/detachable sealing member according to the present invention comprises: a main body having an upper part with a plurality of mounting portions and an open lower part; a cannula which is coupled to the lower part of the main body to close the opening of the lower part, and inserted into the abdomen of the patient; and a plurality of sealing members which are removably fitted to the mounting portions of the main body, and seal the outer circumference of the laparoscopic surgical instrument inserted into the trocar to prevent the inflow/outflow of air to/from the trocar.

(57) 요약서:

[다음 쪽 계속]

WO 2010/082722 A1



— 청구범위 보정 기한 만료 전의 공개이며, 보정서를
접수하는 경우 그에 관하여 별도 공개함 (규칙

48.2(h))

본 발명은 환자의 배를 개봉하지 아니하고 작은 구멍을 내어 복강경 수술을 할 수 있도록 써포트해주는 트로카(TRO-CAR)에 관한 것으로서, 보다 상세하게는 하나의 트로카에 여러 종류의 수술기구를 장착하여 복강경 수술을 할 수 있도록 하여 환자 복부의 절개 부위를 최소화함과 아울러 적은 수의 트로카를 사용함에 따라 환자의 비용부담을 덜어주고, 트로카에서 공기가 유출입되는 것을 방지하는 실링부재는 트로카에 착탈이 가능하게 하여, 환자의 상태가 악화되어 복부를 여러 군데 절개하고 다수개의 기존 트로카(즉, 하나의 수술기구만이 관통 삽입되는 트로카)를 사용하여야 하는 상황에서는 실링부재를 본 발명의 트로카에서 분리시켜 기존의 트로카에 장착하여 사용할 수 있도록 한 멀티채널 특히, 착탈이 가능한 실링부재를 구비한 트로카에 관한 것이다. 본 발명의 착탈 가능한 실링부재를 갖는 멀티채널 트로카는 상부에 다수의 장착부가 구비되어 있고, 하부는 개방되어 있는 본체; 상기 본체 하부를 덮도록 결합되고, 환자의 복부에 삽입되는 투관; 상기 본체의 장착부 각각에 착탈이 가능하게 장착되며, 관통 삽입된 복강경 수술기구의 외주연을 밀폐하여 공기의 유출을 차단하는 다수의 실링부재;를 포함하여 이루어진다.

명세서

착탈 가능한 실링부재를 갖는 멀티채널 트로카

기술분야

- [1] 본 발명은 환자의 배를 개복하지 아니하고 작은 구멍을 내어 복강경 수술을 할 수 있도록 써포트해주는 트로카(TROCAR)에 관한 것으로서,
- [2] 보다 상세하게는 하나의 트로카에 여러 종류의 수술기구를 장착하여 복강경 시술을 할 수 있도록 하여 환자 복부의 절개 부위를 최소화함과 아울러 적은 수의 트로카를 사용함에 따라 환자의 비용부담을 덜어주고,
- [3] 트로카에 관통 삽입된 수술기구의 외주연을 실링하여 내부 공기가 유출되는 것을 방지하는 실링부재는 트로카에 착탈이 가능하게 하여, 환자의 상태가 악화되어 복부를 여러 군데 절개하고 다수개의 기존 트로카(즉, 하나의 수술기구만이 관통 삽입되는 트로카)를 사용하여야 하는 상황에서는 실링부재를 본 발명의 트로카에서 분리시켜 기존의 트로카에 장착하여 사용할 수 있도록 한 착탈 가능한 실링부재를 갖는 멀티채널 트로카에 관한 것이다.

배경기술

- [4] 복강경 수술은 환자의 복부에 작은 구멍을 뚫고, 이 구멍을 통해 복강의 내부를 관찰하면서 수술하는 방식으로서, 담낭 절제술, 충수돌기 절제술, 결석 제거술, 일반 외과 수술 등에 널리 이용되고 있다.
- [5] 종래의 복강경 수술은 복부에 여러 개의 구멍을 뚫고, 각각의 구멍에 트로카를 삽입하고, 각각의 트로카에 내시경, 가스 주입기, 레이저 발생기, 커터 등과 같은 수술기구를 일대일로 관통 삽입시킨 후에 내부를 관찰하면서 수술을 하였다.
- [6] 즉, 종래의 트로카는 하나의 트로카에 하나의 수술기구만이 관통 삽입되는 싱글채널 구조로 되어 있다.
- [7] 복강경 수술에는 최소 세 가지의 수술기구가 필요하다. 첫째는 수술시 조직을 잡아주기 위한 복강경 포셉류(forcep)이고, 둘째는 의사가 복강 내부를 관찰하기 위한 내시경이고, 셋째는 환자의 환부를 직접 치료하기 위한 치료기기(예; 레이저 발생기, 초음파 발생기, 커터 등)이다.
- [8] 따라서 트로카와 수술기구가 일대일로 결합되는 종래의 트로카를 이용하여 복강경 수술을 하기 위해서는 환자의 복부에 여러 개의 구멍을 뚫어야 한다. 이는 환자의 피부를 그만큼 많이 손상시키는 것이고, 여러 개의 트로카를 사용하게 되므로 환자에게 비용부담을 주게 된다.

발명의 상세한 설명

기술적 과제

- [9] 본 발명은 상기와 같은 문제점을 해소하기 위해 안출된 것으로서, 하나의 트로카에 여러 개의 수술기구가 관통 삽입될 수 있도록 하여 환자의 피부손상을 최소화하고, 환자의 비용부담과 병원측의 자재비를 절감할 수 있도록 하고,

- [10] 또한, 트로카를 구성하는 구성요소 중 가장 핵심을 이루는 실링부재는 착탈이 가능하도록 하여, 환자의 상태가 악화되어 불가피하게 트로카와 수술기구가 일대일로 결합되는 기존 싱글채널 트로카 다수 개를 사용하여 복강경 수술을 해야 하는 경우에는 본 발명의 멀티채널 트로카에 장착되어 있는 실링부재를 분리시켜 기존 싱글채널 트로카에 장착하여 사용 가능하게 함으로서 환자의 비용부담을 줄일 수 있는 착탈 가능한 다수의 실링부재를 갖는 멀티채널 트로카를 제공함을 목적으로 한다.

기술적 해결방법

- [11] 이와 같은 목적을 달성하기 위한 본 발명의 착탈 가능한 실링부재를 갖는 멀티채널 트로카는
- [12] 본체;
- [13] 상기 본체 하부에 결합되고, 환자의 복부에 삽입되는 투관;
- [14] 상기 본체에 착탈 가능하게 장착되며, 관통 삽입된 복강경 수술기구의 외주연을 밀폐하여 공기의 유출을 차단하는 실링부재;를 포함하여 이루어진다.
- [15] 그리고 상기 본체의 상부에는 상기 실링부재가 착탈 가능하게 결합되는 다수의 장착부가 구비되어 있는 것을 특징으로 하고,
- [16] 또한, 상기 본체는
- [17] 상하를 관통하는 공간부를 갖고, 하부에 상기 투관이 결합되는 몸체와,
- [18] 상기 다수의 장착부를 구비한 연결의 장착부재와,
- [19] 상기 장착부재의 테두리를 상기 몸체의 상부 테두리에 가압하여 밀착 결합시키는 밀착커버를 포함하여 이루어지는 것을 특징으로 하고,
- [20] 상기 몸체의 상부 외주연에는 상기 공간부와 연통되는 다수의 연통홀이 형성되어 있고, 상기 연통홀 아래 몸체 외주연에는 지지부가 환형으로 돌출 형성되어 있고,
- [21] 상기 본체는 가스 주입구 및 가스 배출구를 구비하고 있으며, 상기 몸체의 외주연에 삽입되어 회전가능하게 상기 지지부에 얹혀지는 밸브부재를 더 포함하되,
- [22] 상기 연통홀들의 직경의 크기 차와 상기 밸브부재의 회전에 따른 상기 주입구와 배출구의 위치변화에 따라 가스의 주입량과 배출량이 단계적으로 조절되는 것을 특징으로 하고,
- [23] 상기 본체는
- [24] 상기 밸브부재와 상기 몸체 사이에 구비되어 상기 주입구와 배출구를 공간적으로 분리시키는 격리부재와,
- [25] 상기 밸브부재의 배출구를 통해 배출되는 가스를 필터링하는 필터부재를 더 포함하는 것을 특징으로 하는고,
- [26] 상기 투관은
- [27] 중앙에서 상하로 가면서 그 내경이 점차 길어지는 형상으로 되어 있고,

- [28] 외력에 의해 형상이 변하고, 복원력을 가진 탄성재질로 이루어지고,
 [29] 상단과 하단에는 형상유지를 위한 링부재가 각각 구비되어 있고,
 [30] 하부 내면에는 복강경 수술 후 투관을 복부에서 분리시키기 위한 파지부가 돌출 형성되어 있는 것을 특징으로 하고,
 [31] 상기 다수의 실링부재 중 하나 이상의 실링부재는 다른 실링부재와 직경을 달리하는 것을 특징으로 한다.

유리한 효과

- [32] 상기한 바와 같은 구성을 갖는 본 발명은 하나의 멀티채널 트로카만으로 여러 가지 수술기구를 사용할 수 있게 되어 환자의 복부 절개 부위 개수를 최소화할 수 있고, 환자의 의료비용 부담 또한 절감시켜주고, 병원측 역시 적은 수의 트로카를 사용하게 되어 자재비를 절감할 수 있다.
 [33] 그리고 본 발명에서와 같이 착탈 가능한 구조의 실링부재로 인해, 시술 도중 예상치 못한 상황이 발생한 경우 실링부재만을 분리시켜 이를 기존 싱글채널 트로카에 사용 가능하도록 하여, 비용 절감과 자재비 절감의 효과를 한층 높일 수 있다.
 [34] 또한 본 발명의 멀티채널 트로카는 환자의 시술 부위 중 배꼽 조직 특성을 이용한 투관의 트로카 구조를 가지게 되어, 간단한 구조의 트로카를 얻을 수 있게 되고, 이에 따른 제조비용 또한 절감시킬 수 있다는 효과를 가진다.

도면의 간단한 설명

- [35] 도 1 은 본 발명에 따른 멀티채널 트로카의 결합 사시도.
 [36] 도 2 는 도1의 분해 사시도.
 [37] 도 3 은 투관의 부분절개 사시도.
 [38] 도 4 및 도 5는 본체의 부분절개 사시도 및 분해 사시도.
 [39] 도 6 및 도 7는 실링부재의 부분절개 사시도 및 분해 사시도.
 [40] 도 8 및 도 9는 싱글채널 트로카의 결합 사시도 및 분해 사시도.

[41] <도면의 주요부분에 대한 부호의 설명>

- [42] 100 : 본체 110 : 몸체
 [43] 120 : 장착부재 130 : 밀착커버
 [44] 140 : 밸브부재 150 : 격리부재
 [45] 160 : 필터부재 200 : 투관
 [46] 300 : 실링부재 310 : 상부바디
 [47] 320 : 형상유지부재 330 : 밀폐부재
 [48] 340 : 하부바디 600 : 싱글채널 트로카

발명의 실시를 위한 최선의 형태

- [49] 이하에서는 도면을 참조하여 본 발명을 보다 구체적으로 설명한다.
 [50] 도1은 본 발명에 따른 멀티채널 트로카의 결합 사시도이고, 도2는 도1의 분해 사시도이고, 도3은 투관의 부분절개 사시도이고, 도4 및 도5본체의 부분절개

사시도 및 분해 사시도이고, 도6 및 도7는 실링부재의 부분절개 사시도 및 분해 사시도로서,

- [51] 도1 및 도2에서 보는 바와 같이 본 발명의 트로카는 환자의 복부에 삽입되는 투관(200)과, 관통 삽입되는 수술기구의 외주연을 실링하여 복강 내외부의 공기가 유출되는 것을 방지하는 다수의 실링부재(300)와, 상기 투관(200)과 상기 실링부재(30)를 연결시켜주는 본체(100)를 포함하여 이루어진다.
- [52] 도3에 도시된 바와 같이 상기 투관(200)은 중앙의 내경이 짧고 상하로 가면서 점차 길어지는 절구형상으로 되어 있으며, 상단과 하단에는 그 형상을 유지시키는 링부재(210,220)가 각각 결합되어 있고, 하부의 내면에는 파지부(230)가 돌출 형성되어 있다. 그리하여 상부는 상기 본체(100)와 결합되고 하부는 환자 복부에 삽입되어 이탈을 방지한다.
- [53] 상기 투관(200)은 환자의 복부 중에서도 배꼽에 삽입된다. 이는 본 발명의 투관은 여러 개의 수술기구가 삽입되어 시술이 이루어진다는 점을 고려할 때, 다른 조직에 비해서 연질을 가지는 환자 복부의 배꼽으로의 삽입이 바람직하고, 더욱이 배꼽 형성의 특성상 이 부분으로 시술하더라도 이후 절개 표시가 나지 않는다는 장점을 가지고 있기 때문이다.
- [54] 그리고 투관(200)은 환자의 복부에 절개되어 있는 작은 구멍에 비집고 들어가 삽입되어야 하므로 그 직경(특히 하부의 직경)을 외력으로 줄일 수 있도록 연질의 재질을 갖되, 복부 구멍에 삽입된 후에는 쉽게 빠지지 않도록 복부 내면 피부에 걸리고 이후 시술을 위해 삽입되는 수술기구들의 작업 환경을 제공해야 하기에 외력이 부가되지 않는 상태에서는 원 형태로 복구가 되는 탄성재질을 갖는다. 이러한 특성의 재질로는 연질의 실리콘이나 천연고무가 사용될 수 있다.
- [55] 그리고 투관의 상단과 하단에 각각 구비되어 있는 링부재(210,220)는 투관이 본체(100)에 보다 견고히 결합되고, 환자의 복부에서 쉽게 이탈되지 않도록 하고, 장기간 사용하더라도 투관의 형상이 변형되지 않도록 한다.
- [56] 그리고 투관의 하부 내면에 구비되어 있는 파지부(220)는 수술이 완료된 후 투관(200)을 환자의 복부에서 분리시키는데 사용된다.
- [57] 즉, 수술이 완료되면 본체(100)를 투관(200)과 분리시키고, 손가락을 투관 내부로 넣어 파지부(220)를 파지하거나 걸고리를 투관 내부에 넣어 파지부(220)에 걸어서 잡아 당겨 투관을 복부에서 분리시킨다. 이와 같이 방식으로 투관을 제거하게 되면 투관 제거 과정에서 환자 복부 피부에 자극을 최소화하면서 투관을 쉽게 분리시킬 수 있다.
- [58] 상기 파지부(220)는 투관(200) 하부 내면에 치우쳐 구비되므로 수술 과정에서 수술기구와 접촉되어 수술을 방해하지는 않는다.
- [59] 도4 및 도5에서 보는 바와 같이 상기 본체(100)는 몸체(110), 장착부재(120), 밀착커버(130), 밸브부재(140), 격리부재(150), 필터부재(160)를 포함하여 이루어지고, 하부에는 상기 투관(200)이 결합되고, 상부에는 상기 실링부재(300)가 장착된다.

- [60] 상기 몸체(110)는 상하를 관통하는 공간부(111)를 갖고,
 [61] 하부에는 상기 투관(200)이 결합되는 결합홈(117)이 환형으로 형성되어 있고,
 [62] 상기 결합홈(117) 위에는 상기 밸브부재(140)가 얹혀져 지지되는 지지부(113)가 돌출형성되어 있고,
 [63] 상기 지지부(113) 위에는 상기 밸브부재(140)의 주입구(141) 및 배출구(142)와 연결되며, 상기 공간부(111)와 연통되는 연통홀(112)이 다수 형성되어 있다.
 [64] 상기 연통홀(112)들은 그 직경의 크기를 달리하여, 상기 밸브부재(140)가 상기 지지부(113)에 지지되어 단계적으로 회전함에 따라 상기 주입구(141)를 통해 주입되는 가스량과 상기 배출구(142)를 통해 배출되는 가스양을 단계적으로 조절 가능하게 한다.
 [65] 상기 밸브부재(140)가 단계적으로 회전할 수 있도록 상기 지지부(113)의 상부면에는 상기 밸브부재(140)의 하부면에 돌출형성되어 있는 단계돌기(144)가 삽입 결합되는 단계홈(114) 다수가 일정간격으로 형성되어 있다.
 [66] 그리고 상기 몸체(110)의 상부에는 상기 밸브부재(140)의 배출구(142)와 연결되는 연통홀(112) 상에 상기 필터부재(160)가 배치되도록 필터부재(160)가 삽입되어 안착되는 필터안착부(116)가 형성되어 있고,
 [67] 상기 밀착커버(130)의 하부에 돌출되어 있는 결합핀(135)이 삽입 결합되는 결합핀홀(115)이 다수 형성되어 있다.
 [68] 상기 장착부재(120)는 다수의 실링부재(300)가 장착되는 장착부(121) 다수를 구비하고, 실링부재(300)와 몸체(110)에 보다 긴밀히 밀착되어 틈새를 통한 가스의 유출이 없도록 연질의 재질로 이루어진다.
 [69] 그리고 각 장착부(121) 내면에는 상기 실링부재(300)의 하부에 형성되어 있는 걸림돌출부(342)가 걸리는 걸림단턱부(122)가 형성되어 있고, 장착부재(120)의 테두리에는 상기 밀착커버(130)의 결합핀(135)이 삽입 관통되는 결합핀공(125)이 다수 형성되어 있다.
 [70] 상기 밀착커버(130)는 상기 장착부재(120)를 가압하여 상기 몸체(110)에 결합시키고,
 [71] 상기 장착부재(120)의 테두리를 가압하면서 장착부(121)가 노출되도록 중앙에 개구부(131)를 갖고, 테두리 하부면에는 상기 장착부재(120)의 결합핀공(125)을 관통하고 상기 몸체(110)의 결합핀공(125)에 삽입 결합되는 결합핀(135)이 돌출형성되어 있다.
 [72] 상기 밸브부재(140)는 외부에서 가스가 주입되는 주입구(141)와, 내부의 가스가 배출되는 배출구(142)를 갖고,
 [73] 내면에는 상기 주입구(141)와 배출구(142)를 공간적으로 격리시키는 격리부재(150)가 걸리는 걸림편(143)이 구비되어 있고,
 [74] 하부면에는 밸브부재(140)의 회전 각도를 단계적으로 조절하여 가스의 주입량과 배출량을 단계적으로 조절할 수 있도록 하는 단계돌기(144)가 형성되어 있다.

- [75] 밸브부재(140)를 단계적으로 회전시킴에 따라 주입구(141)와 배출구(142)는 각각 연통홀(112)과 연결(연통)되거나 연결되지 않고 막히게 되고, 연통홀(112)과 연결될 때도 연결되는 연통홀(112)의 직경이 달라지도록 하여 주입되거나 배출되는 가스량을 단계적으로 조절하게 된다.
- [76] 즉, 가스의 주입만 가능하거나, 가스의 배출만 가능하거나, 가스의 주입과 배출이 동시에 이루어지되, 가스의 주입과 배출시 그 양의 조절이 가능하다.
- [77] 상기 격리부재(150)는 상기 몸체(110)와 상기 밸브부재(140) 사이에 배치되어 상기 주입구(141)와 상기 배출구(142)를 격리시킨다.
- [78] 즉, 주입구(141)에서 주입되는 가스가 몸체(110)와 밸브부재(140) 사이의 공간을 통해 흘러 배출구(142)로 배출되거나 그 반대로 배출구(142)로 배출될 가스가 주입구(141)로 유입되지 않도록 몸체(110)와 밸브부재(140) 사이의 공간을 차단한다.
- [79] 이를 위해 상기 격리부재(150)는 다수의 격리부(151)와 다수의 연통부(153)로 이루어지고, 상기 연통부(153)에는 상기 밸브부재(140)의 걸림편(143)이 삽입되어 결합된다.
- [80] 상기 격리부재(150)는 상기 밸브부재(140)와 함께 회전하고, 어느 한 연통부(153)는 주입구(141)와 연통되고, 또 다른 어느 한 연통부(153)는 배출구(142)와 연통된다. 주입구(141)와 배출구(142)와 연통되는 연통부(153) 이외에 더 많은 연통부(153)를 구비하는 것은 공간 격리의 효과를 높이기 위한 것이다.
- [81] 상기 필터부재(160)는 상기 몸체(110)의 필터안착부(116)에 삽입 안착되어 연통홀(112)들 중에서 배출구(142)와 연결되는 연통홀(112)들 상에 배치된다. 그리하여 배출되는 가스에서 유해성분을 제거한다. 도면에서는 유해성분을 직접 제거하는 여과망을 도시하지는 아니하였다.
- [82] 도6 및 도7에서 보는 바와 같이 상기 실링부재(300)는 상부바디(310)와 하부바디(340), 밀폐부재(330), 형상유지부재(320)를 포함하여 이루어지고, 결합되는 수술기수의 직경에 맞도록 다양한 크기(직경)를 갖는 다수개가 본체(100)의 장착부재(120)에 착탈이 가능하게 장착된다.
- [83] 상기 상부바디(310)와 하부바디(340)는 결합되어 상기 밀폐부재(330)와 형상유지부재(320)가 수용되는 수용공간을 형성하고, 상기 밀폐부재(330)는 삽입 관통된 수술기구의 외주연을 감싸 실링부재(300)를 통해 가스가 유출되지 않도록 하고, 상기 형상유지부재(320)는 지속적으로 움직이는 수술기구에 접촉되어 있는 밀폐부재(330)가 수술기구의 움직임에 따라 그 형상이 변형되어 수술기구와의 틈새가 생기지 않도록 밀폐부재(330)의 형상이 변형되는 것을 방지한다.
- [84] 상기 상부바디(310)와 하부바디(340)의 결합을 위해 상부바디의 하부면에는 고정핀(311)이 다수개 돌출형성되어 있고, 상기 하부바디(340)의 상부면에는 상기 고정핀(311)이 삽입결합되는 고정핀홀(341)이 다수 형성되어 있다.

- [85] 그리고 하부바디(340)의 하부에는 상기 장착부재(120)의 장착부(121)에 삽입되어 걸림단턱부(122)에 걸리는 걸림돌출부(342)가 형성되어 있고, 하부바디(340) 상부에는 상기 장착부(121)의 상부면에 걸리는 걸림부(343)가 형성되어 있다.
- [86] 상기 하부바디(340)는 상기 장착부(121)에 밀착결합되어 틈새를 통한 가스의 유출을 막되, 외력으로 장착부(121)에서 이탈시킬 수 있도록 연질의 재질로 이루어지는 것이 바람직하다.
- [87] 상기 밀폐부재(330)는 삽입 관통되는 수술기구의 외주연을 긴밀히 감싸도록 실리콘이나 천연고무와 같은 연질의 재질로 이루어지고,
- [88] 중앙이 상부와 하부보다 내경이 작은 형상으로 이루어져 삽입된 수술기구의 외주연을 밀착하여 감싸는 밀착부(331)와, 상기 밀착부(331)의 상단과 하단에 구비되어 형상유지부재(320)에 의해 지지되는 평면부(333)로 이루어진다.
- [89] 상기 형상유지부재(320)는 원통형상으로 이루어져 상기 밀폐부재(330)가 삽입되고, 삽입된 밀폐부재(330)의 상하부에 구비되어 있는 평면부(333)의 내면을 지지함으로써 접촉되어 이동되는 수술기구에 의해 밀폐부재(330)가 찌그러지는 등의 변형이 발생하는 것을 방지한다.
- [90] 본 발명에 따른 멀티채널 트로카에 다수개의 수술기구를 삽입하여 환자를 시술하는 도중, 예상하지 못한 상황이 발생하여 환자의 복부 여러 곳을 절개해야 하고 이에 따른 다수 개의 싱글채널 트로카가 필요한 경우, 본 발명에서의 실링부재만을 분리시켜 싱글채널 트로카에 장착하여 시술이 이루어지게 된다.
- [91] 도8 및 도9은 이와 같이 본 발명의 멀티채널 트로카에서 분리된 실링부재가 일대일로 결합되는 싱글채널 트로카의 일례에 따른 사시도 및 분해 사시도를 도시한 것이다.
- [92] 도8 및 도9에 도시된 싱글채널 트로카(600)는 공지된 트로카가 아닌 본 출원인에 의한 또 다른 발명임을 밝혀두는 바이고, 각 구성요소의 명칭은 그 기능에 따라 멀티채널 트로카에서 사용한 명칭에 되도록 일치시켰고, 멀티채널 트로카에서 설명한 구성요소와 유사한 기능을 수행하는 구성요소들에 대하여는 간략히 설명한다.
- [93] 상기 싱글채널 트로카(600)는 도8 및 도9에서 보는 카와 같이 투입관(610), 몸체(620), 밸브부재(630), 필터부재(670), 캡(640), 상부고정부재(650) 및 하부고정부재(660)를 포함하여 이루어지고, 멀티채널 트로카에서 분리된 실링부재(300)는 상기 상부고정부재(650)와 하부고정부재(660)에 결합되어 상기 몸체(620) 내부에 배치된다.
- [94] 상기 투입관(610)은 환자의 복부에 삽입되어 수술기구가 환자 복부에 삽입되도록 안내하고, 외주연 일정구간에는 삽입된 환자 복부에서 쉽게 이탈되지 않도록 밀착력을 높이기 위한 빨판 형상이 돌기(611)가 다수 형성되어 있다.
- [95] 상기 몸체(620)는 하부에 상기 투입관(610)이 연결되고, 상부에는 상기

- 캡(640)이 결합된다. 그리고 상부 외주연에는 가스의 주입량과 배출량을 단계적으로 조절하는 밸브부재(630)가 삽입 결합되고, 내부 하부에는 하부고정부재(660)가 구비되어 상기 실링부재(300)가 결합 고정된다.
- [96] 그리고 상기 밸브부재(630)가 삽입되는 몸체(620)의 중앙부 외주연에는 밸브부재(630)의 하부면이 얹혀지 지지되는 지지부(621)가 형성되어 있고,
- [97] 상부에는 몸체 내부와 연통되는 다수의 연통홀(625)이 형성되어 있고, 상기 연통홀(625)들은 그 직경을 달리하고 상기 밸브부재의 주입구(631)와 배출구(633)에 연결된다.
- [98] 그리고 상기 지지부(621)에는 밸브부재(630)의 회전 각도를 단계적으로 조절하여 가스의 주입량과 배출량을 단계적으로 조절하는 단계홈(627)이 다수 형성되어 있다. 상기 단계홈(627)은 밸브부재(630)의 하부면에 돌출형성되어 있는 단계돌기(637)와 결합된다.
- [99] 그리고 배출구(633)와 연통되는 연통홀(625)에는 필터부재(670)가 배치되어 배출되는 가스의 유해성분을 제거하고, 몸체 내측에는 필터부재(670)가 안착되는 필터안착부(629)가 형성되어 있다.
- [100] 그리고 몸체의 상부에는 'ㄴ'자 형상의 착탈홈(623)이 형성되어 있어 상기 캡(640)의 내면에 돌출 형성되어 있는 착탈돌기(645)가 수직 이동 후 수평 이동하여 착탈 가능하게 결합된다.
- [101] 상기 밸브부재(630)는 가스가 주입되는 주입구(631)와 가스가 배출되는 배출구(633)를 갖고, 하부면에는 상기 몸체(620)의 단계홈(627)에 결합되는 단계돌기(637)가 형성되어 있으며,
- [102] 상기 몸체(620)의 상부 외주연에 삽입되어 결합되고, 상기 캡(640)이 상부의 개구부를 덮도록 결합된다.
- [103] 상기 하부고정부재(660)는 상기 몸체(620)의 내부에 고정되고 상기 투입관(610)과 연통된다.
- [104] 그리고 중앙에는 실링부재와 연결되어 수술기구가 삽입 관통되는 관통홀(661)이 형성되어 있고, 관통홀을 형성하는 내벽은 상기 실링부재의 하부 외면에 밀착되도록 경사져 있다.
- [105] 그리고 상기 관통홀(661) 옆에는 상기 투입관(610)과 연결되어 가스가 복부와 몸체의 내부 공간 사이를 이동할 수 있도록 하는 이동홀(663)이 형성되어 있고, 외측에는 고정부재를 몸체 내부에 고정시키는 고정홀(665)이 형성되어 있다.
- [106] 상기 상부고정부재(650)는 상기 캡(640)의 내부에 돌출되어 있는 돌출부(643)가 삽입 고정되는 삽입부(651)와, 상기 실링부재(300)의 상부 외주연을 덮는 덮개부(653)로 이루어진다.
- [107] 상기 캡(640)은 상하를 관통하여 수술기구가 삽입되는 삽입홀(641)이 중앙에 형성되어 있고, 하부 내면에는 상기 상부고정부재(650)가 삽입되고 상기 삽입홀이 형성되어 있는 돌출부(643)가 형성되어 있고, 하부 내벽에는 상기 몸체(620)의 착탈홈(623)에 착탈 가능하게 결합되는 착탈돌기(645)가 형성되어

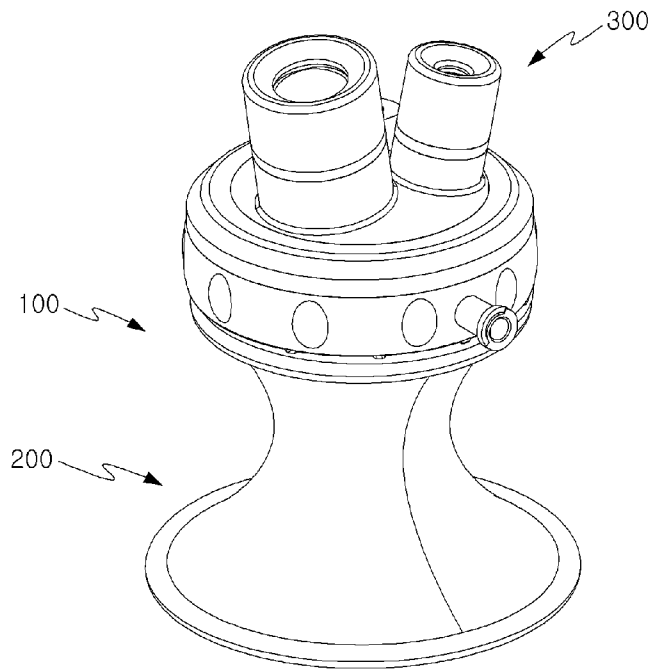
있다.

- [108] 이상에서 본 발명을 설명함에 있어 첨부된 도면을 참조하여 특정 형상과 구조를 갖는 착탈 가능한 실링부재를 갖는 멀티채널 트로카에 대해 설명하였으나 본 발명은 당업자에 의하여 다양한 변형 및 변경이 가능하고, 이러한 변형 및 변경은 본 발명의 보호범위에 속하는 것으로 해석되어야 한다.

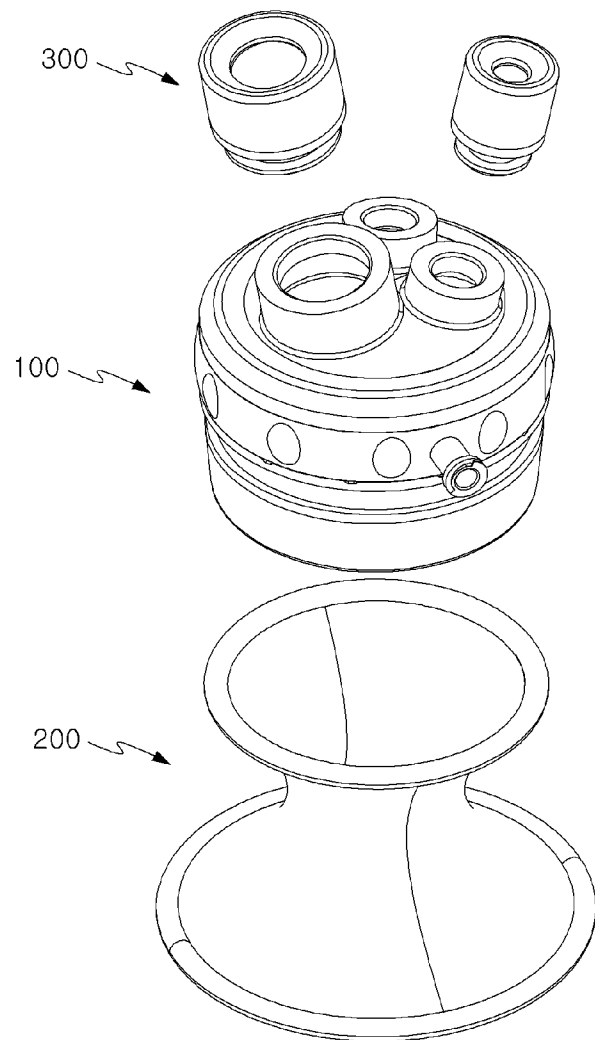
청구범위

- [1] 상하를 관통하는 공간부를 갖는 몸체와, 상기 몸체 상부에 결합되며 다수의 장착부를 구비한 연결의 장착부재를 포함하는 본체;
상기 몸체 하부에 결합되고, 환자의 복부에 삽입되는 투관;
상기 본체의 장착부에 착탈 가능하게 장착되며, 관통 삽입된 복강경 수술기구의 외주연을 밀폐하여 공기의 유출을 차단하는 실링부재;를 포함하여 이루어진 착탈 가능한 실링부재를 갖는 멀티채널 트로카.
- [2] 제 1 항에 있어서, 상기 본체는
상기 장착부재의 테두리를 상기 몸체의 상부 테두리에 가압하여 밀착 결합시키는 밀착커버를 더 포함하여 이루어지는 것을 특징으로 하는 착탈 가능한 실링부재를 갖는 멀티채널 트로카.
- [3] 제 2 항에 있어서,
상기 몸체의 상부 외주연에는 상기 공간부와 연통되는 다수의 연통홀이 형성되어 있고, 상기 연통홀 아래 몸체 외주연에는 지지부가 환형으로 돌출 형성되어 있고,
상기 본체는 가스 주입구 및 가스 배출구를 구비하고 있으며, 상기 몸체의 외주연에 삽입되어 회전가능하게 상기 지지부에 얹혀지는 밸브부재를 더 포함하되,
상기 연통홀들의 직경의 크기 차와 상기 밸브부재의 회전에 따른 상기 주입구와 배출구의 위치변화에 따라 가스의 주입량과 배출량이 단계적으로 조절되는 것을 특징으로 하는 착탈 가능한 실링부재를 갖는 멀티채널 트로카.
- [4] 제 1 항 내지 제 3 항 중 어느 하나의 항에 있어서, 상기 투관은
중앙에서 상하로 가면서 그 내경이 점차 길어지는 형상으로 되어 있고, 외력에 의해 형상이 변하고, 복원력을 가진 탄성재질로 이루어지고, 상단과 하단에는 형상유지를 위한 링부재가 각각 구비되어 있는 것을 특징으로 하는 착탈 가능한 실링부재를 갖는 멀티채널 트로카.
- [5] 제 4 항에 있어서, 상기 투관의 하부 내면에는 복강경 수술 후 투관을 복부에서 분리시키기 위한 파지부가 돌출 형성되어 있는 것을 특징으로 하는 착탈 가능한 실링부재를 갖는 멀티채널 트로카.
- [6] 제 1 항 내지 제 3 항 중 어느 하나의 항에 있어서,
상기 다수의 실링부재 중 하나 이상의 실링부재는 다른 실링부재와 직경을 달리하는 것을 특징으로 하는 착탈 가능한 실링부재를 갖는 멀티채널 트로카.

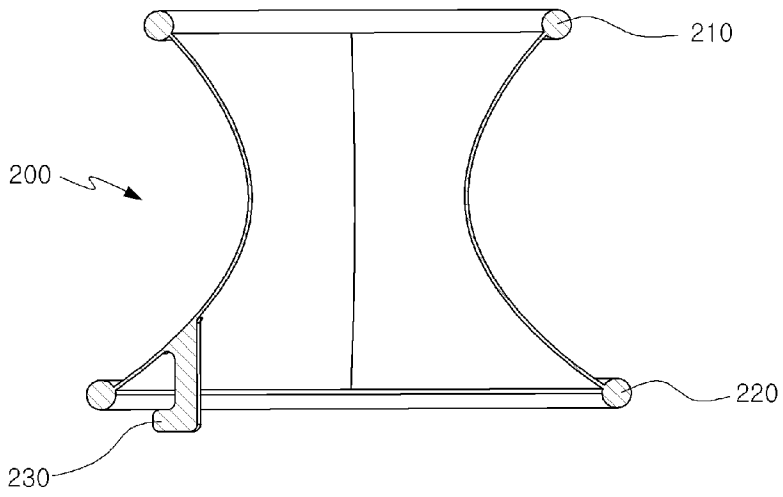
[Fig. 1]



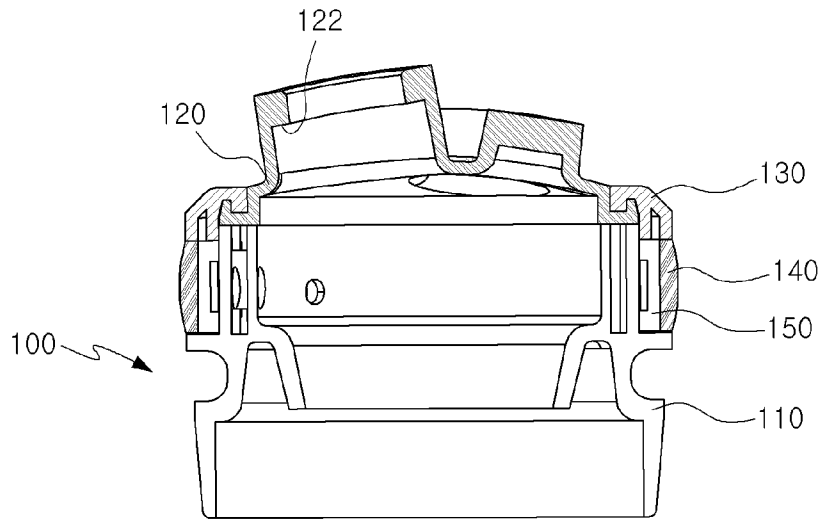
[Fig. 2]



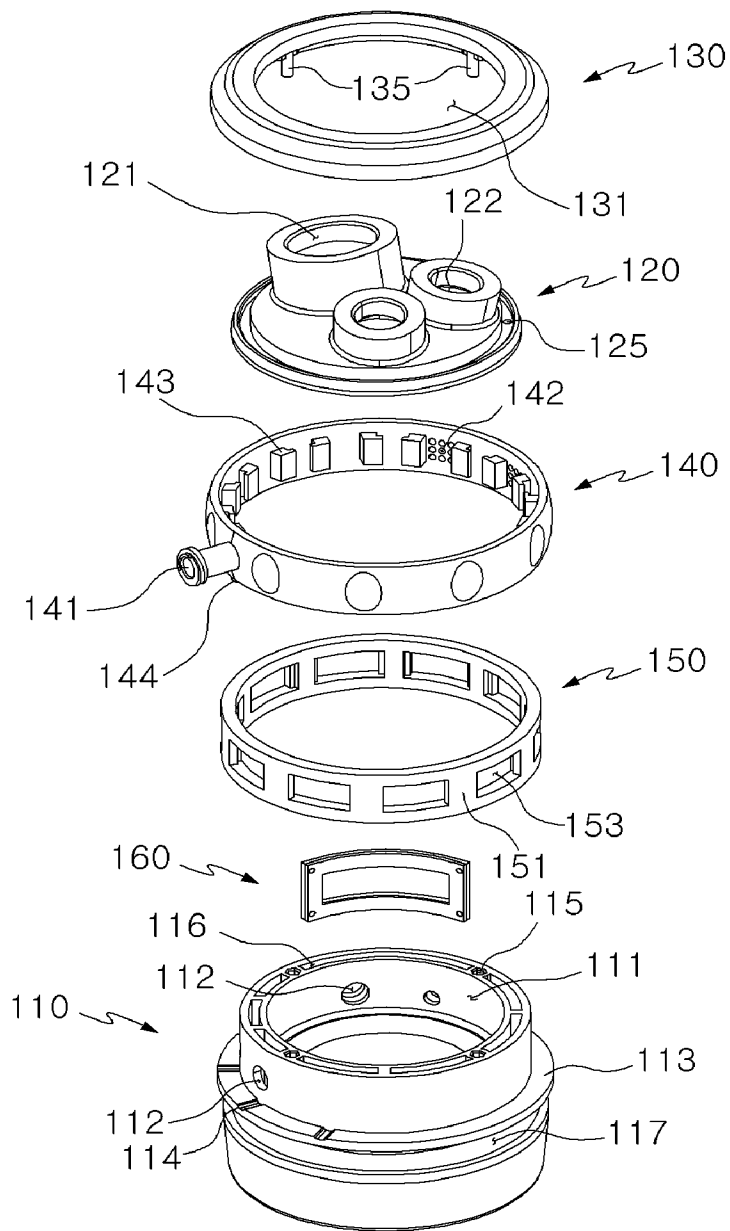
[Fig. 3]



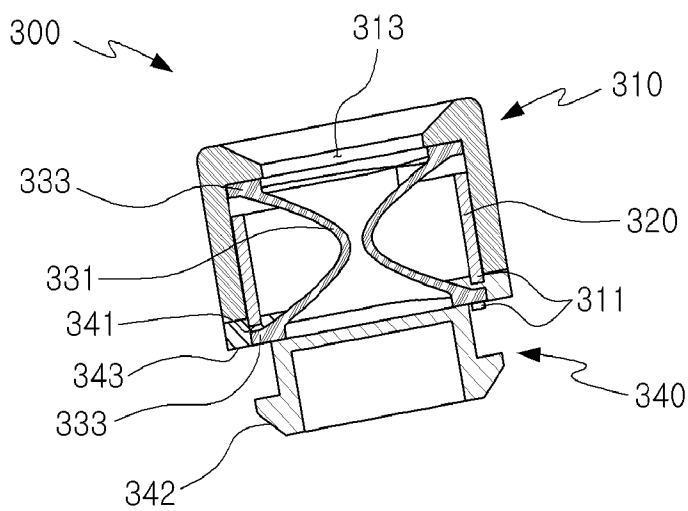
[Fig. 4]



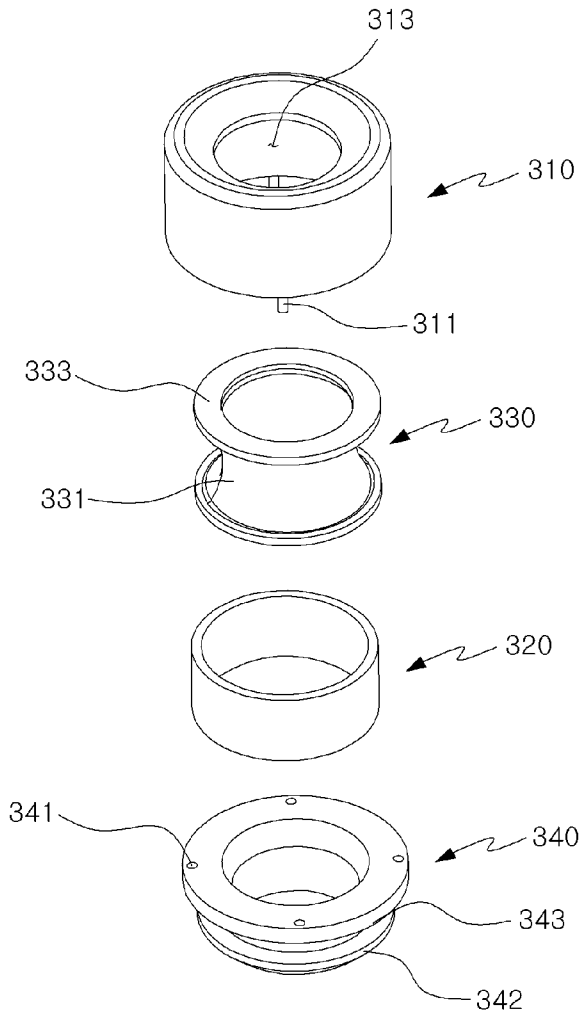
[Fig. 5]



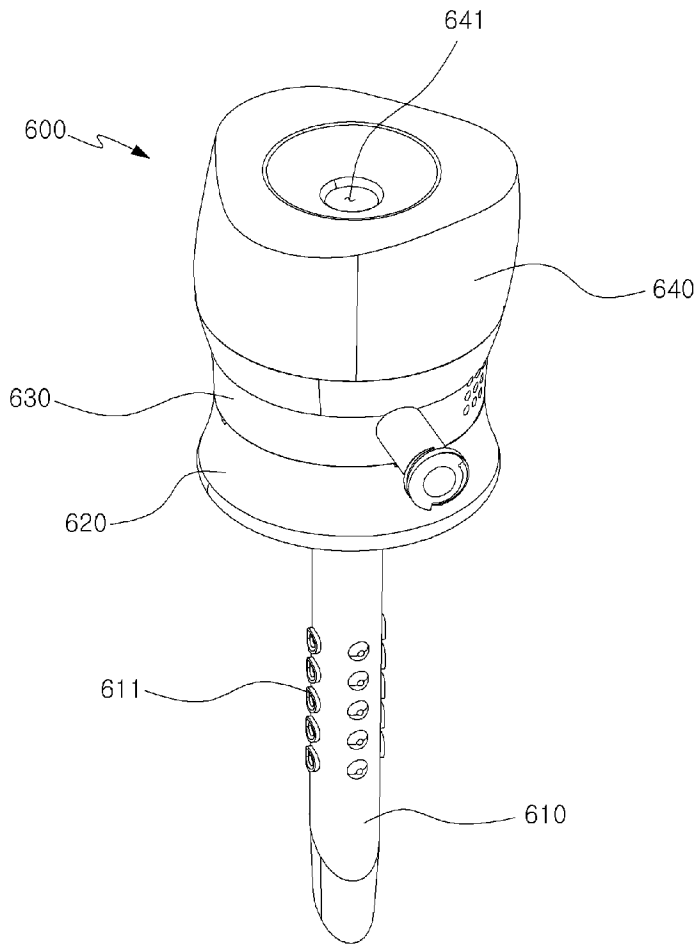
[Fig. 6]



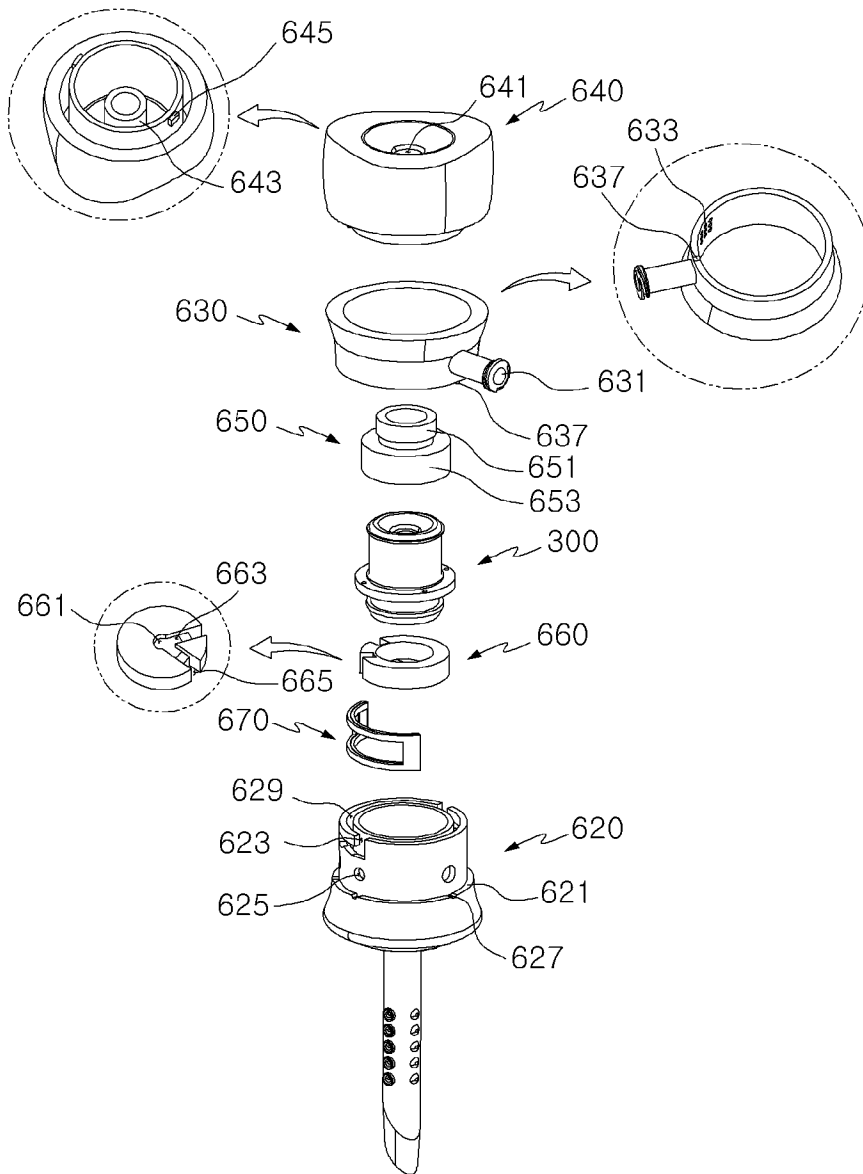
[Fig. 7]



[Fig. 8]



[Fig. 9]



INTERNATIONAL SEARCH REPORT

International application No.

PCT/KR2009/006111

A. CLASSIFICATION OF SUBJECT MATTER

A61B 17/34(2006.01)i, A61M 39/06(2006.01)i

According to International Patent Classification (IPC) or to both national classification and IPC

B. FIELDS SEARCHED

Minimum documentation searched (classification system followed by classification symbols)

IPC: A61B, A61M

Documentation searched other than minimum documentation to the extent that such documents are included in the fields searched

Korean Utility models and applications for Utility models
Japanese Utility models and applications for Utility models

Electronic data base consulted during the international search (name of data base and, where practicable, search terms used)

eKOMPASS (KIPO internal) & Keywords: TROCAR, MULTI, CHANNEL and PORT

C. DOCUMENTS CONSIDERED TO BE RELEVANT

Category*	Citation of document, with indication, where appropriate, of the relevant passages	Relevant to claim No.
X Y A	US 5569205 A (CHARLES C. HART; VINCENT C. TANGHERLINI) 29 October 1996 See abstract, column 4, line 7 - column 9, line 48 and figures 1 - 9.	1, 6 2 3-5
Y	US 2006-0217665 A1 (MICHAEL PROSEK) 28 September 2006 See abstract, paragraphs [0037] - [0061] and figures 1 - 20.	2
A	US 6692467 B2 (RICHARD H. MCFARLANE) 17 February 2004 See abstract, column 4, line 59 - column 8, line 15 and figures 1 - 6.	1-6
A	US 5224952 A (JOSE C. DENIEGA; STEPHEN J. FAILLA) 06 July 1993 See abstract, column 3, line 16 - column 8, line 24 and figures 1 - 28.	1-6



Further documents are listed in the continuation of Box C.



See patent family annex.

* Special categories of cited documents:

"A" document defining the general state of the art which is not considered to be of particular relevance

"E" earlier application or patent but published on or after the international filing date

"L" document which may throw doubts on priority claim(s) or which is cited to establish the publication date of another citation or other special reason (as specified)

"O" document referring to an oral disclosure, use, exhibition or other means

"P" document published prior to the international filing date but later than the priority date claimed

"T" later document published after the international filing date or priority date and not in conflict with the application but cited to understand the principle or theory underlying the invention

"X" document of particular relevance; the claimed invention cannot be considered novel or cannot be considered to involve an inventive step when the document is taken alone

"Y" document of particular relevance; the claimed invention cannot be considered to involve an inventive step when the document is combined with one or more other such documents, such combination being obvious to a person skilled in the art

"&" document member of the same patent family


Date of the actual completion of the international search

27 MAY 2010 (27.05.2010)

Date of mailing of the international search report

01 JUNE 2010 (01.06.2010)

Name and mailing address of the ISA/KR


 Korean Intellectual Property Office
 Government Complex-Daejeon, 139 Seonsa-ro, Daejeon 302-701,
 Republic of Korea

Facsimile No. 82-42-472-7140

Authorized officer

Telephone No.


INTERNATIONAL SEARCH REPORT

Information on patent family members

International application No.

PCT/KR2009/006111

Patent document cited in search report	Publication date	Patent family member	Publication date
US 5569205 A	29.10.1996	CA 2195017 C	13.06.2000
		EP 0776231 A1	04.06.1997
		EP 0776231 A1	15.05.2002
		EP 0776231 A4	11.11.1998
		EP 0776231 B1	11.09.2002
		EP 1219250 A1	03.07.2002
		EP 1219250 B1	24.11.2004
		EP 1219251 A1	03.07.2002
		EP 1219251 B1	01.02.2006
		EP 1219252 A1	03.07.2002
		EP 1219252 B1	08.10.2003
		EP 1219253 A1	03.07.2002
		EP 1219253 B1	08.10.2003
		JP 10-502841 A	17.03.1998
		JP 2005-095666 A	14.04.2005
		JP 3684237 B2	17.08.2005
		JP 3826149 B2	27.09.2006
		US 6162196 A	19.12.2000
		US 6217555 B1	17.04.2001
		WO 96-02297 A1	01.02.1996
US 2006-0217665 A1	28.09.2006	US 2006-0211992 A1	21.09.2006
US 6692467 B2	17.02.2004	US 2002-019609 A1	14.02.2002
US 5224952 A	06.07.1993	EP 0350291 A2	10.01.1990
		EP 0350291 A3	30.05.1990
		EP 0350291 B1	14.09.1994
		EP 0551968 A2	21.07.1993
		EP 0552851 A2	28.07.1993
		EP 0552851 A3	01.09.1993
		EP 0552851 B1	27.12.1995
		JP 02-065854 A	06.03.1990
		JP 3195333 B2	01.06.2001
		JP 3195333 B2	06.08.2001
		US 5066288 A	19.11.1991
		US 5215526 A	01.06.1993
US 5267965 A	07.12.1993		
US 5399167 A	21.03.1995		

<p>A. 발명이 속하는 기술분류(국제특허분류(IPC))</p> <p>A61B 17/34(2006.01)i, A61M 39/06(2006.01)i</p>																	
<p>B. 조사된 분야</p> <p>조사된 최소문헌(국제특허분류를 기재) IPC: A61B, A61M</p> <p>조사된 기술분야에 속하는 최소문헌 이외의 문헌 한국등록실용신안공보 및 한국공개실용신안공보 일본등록실용신안공보 및 일본공개실용신안공보</p> <p>국제조사에 이용된 전산 데이터베이스(데이터베이스의 명칭 및 검색어(해당하는 경우)) eKOMPASS(특허청 내부검색시스템) & 키워드: TROCAR, MULTI, CHANNEL and PORT</p>																	
<p>C. 관련 문헌</p> <table border="1"> <thead> <tr> <th>카테고리*</th> <th>인용문헌명 및 관련 구절(해당하는 경우)의 기재</th> <th>관련 청구항</th> </tr> </thead> <tbody> <tr> <td>X Y A</td> <td>US 5569205 A (CHARLES C. HART; VINCENT C. TANGHERLINI) 1996.10.29 요약, 컬럼 4, 라인 7 - 컬럼 9, 라인 48 및 도면 1 - 9 참조.</td> <td>1, 6 2 3 - 5</td> </tr> <tr> <td>Y</td> <td>US 2006-0217665 A1 (MICHAEL PROSEK) 2006.09.28 요약, 단락 [0037] - [0061] 및 도면 1 - 20 참조.</td> <td>2</td> </tr> <tr> <td>A</td> <td>US 6692467 B2 (RICHARD H. MCFARLANE) 2004.02.17 요약, 컬럼 4, 라인 59 - 컬럼 8, 라인 15 및 도면 1 - 6 참조.</td> <td>1 - 6</td> </tr> <tr> <td>A</td> <td>US 5224952 A (JOSE C. DENIEGA; STEPHEN J. FAILLA) 1993.07.06 요약, 컬럼 3, 라인 16 - 컬럼 8, 라인 24 및 도면 1 - 28 참조.</td> <td>1 - 6</td> </tr> </tbody> </table>			카테고리*	인용문헌명 및 관련 구절(해당하는 경우)의 기재	관련 청구항	X Y A	US 5569205 A (CHARLES C. HART; VINCENT C. TANGHERLINI) 1996.10.29 요약, 컬럼 4, 라인 7 - 컬럼 9, 라인 48 및 도면 1 - 9 참조.	1, 6 2 3 - 5	Y	US 2006-0217665 A1 (MICHAEL PROSEK) 2006.09.28 요약, 단락 [0037] - [0061] 및 도면 1 - 20 참조.	2	A	US 6692467 B2 (RICHARD H. MCFARLANE) 2004.02.17 요약, 컬럼 4, 라인 59 - 컬럼 8, 라인 15 및 도면 1 - 6 참조.	1 - 6	A	US 5224952 A (JOSE C. DENIEGA; STEPHEN J. FAILLA) 1993.07.06 요약, 컬럼 3, 라인 16 - 컬럼 8, 라인 24 및 도면 1 - 28 참조.	1 - 6
카테고리*	인용문헌명 및 관련 구절(해당하는 경우)의 기재	관련 청구항															
X Y A	US 5569205 A (CHARLES C. HART; VINCENT C. TANGHERLINI) 1996.10.29 요약, 컬럼 4, 라인 7 - 컬럼 9, 라인 48 및 도면 1 - 9 참조.	1, 6 2 3 - 5															
Y	US 2006-0217665 A1 (MICHAEL PROSEK) 2006.09.28 요약, 단락 [0037] - [0061] 및 도면 1 - 20 참조.	2															
A	US 6692467 B2 (RICHARD H. MCFARLANE) 2004.02.17 요약, 컬럼 4, 라인 59 - 컬럼 8, 라인 15 및 도면 1 - 6 참조.	1 - 6															
A	US 5224952 A (JOSE C. DENIEGA; STEPHEN J. FAILLA) 1993.07.06 요약, 컬럼 3, 라인 16 - 컬럼 8, 라인 24 및 도면 1 - 28 참조.	1 - 6															
<p><input type="checkbox"/> 추가 문헌이 C(계속)에 기재되어 있습니다. <input checked="" type="checkbox"/> 대응특허에 관한 별지를 참조하십시오.</p>																	
<p>* 인용된 문헌의 특별 카테고리:</p> <p>“A” 특별히 관련이 없는 것으로 보이는 일반적인 기술수준을 정의한 문헌 “T” 국제출원일 또는 우선일 후에 공개된 문헌으로, 출원과 상충하지 않으며 발명의 기초가 되는 원리나 이론을 이해하기 위해 인용된 문헌</p> <p>“E” 국제출원일보다 빠른 출원일 또는 우선일을 가지나 국제출원일 이후에 공개된 선출원 또는 특허 문헌 “X” 특별한 관련이 있는 문헌. 해당 문헌 하나만으로 청구된 발명의 신규성 또는 진보성이 없는 것으로 본다.</p> <p>“L” 우선권 주장에 의문을 제기하는 문헌 또는 다른 인용문헌의 공개일 또는 다른 특별한 이유(이유를 명시)를 밝히기 위하여 인용된 문헌 “Y” 특별한 관련이 있는 문헌. 해당 문헌이 하나 이상의 다른 문헌과 조합하는 경우로 그 조합이 당업자에게 자명한 경우 청구된 발명은 진보성이 없는 것으로 본다.</p> <p>“O” 구두 개시, 사용, 전시 또는 기타 수단을 언급하고 있는 문헌 “&” 동일한 대응특허문헌에 속하는 문헌</p> <p>“P” 우선일 이후에 공개되었으나 국제출원일 이전에 공개된 문헌</p>																	
<p>국제조사의 실제 완료일 2010년 05월 27일 (27.05.2010)</p>		<p>국제조사보고서 발송일 2010년 06월 01일 (01.06.2010)</p>															
<p>ISA/KR의 명칭 및 우편주소 대한민국 특허청 (302-701) 대전광역시 서구 선사로 139, 정부대전청사 팩스 번호 82-42-472-7140</p>		<p>심사관 홍영욱 전화번호 82-42-481-8465</p> 															

국제조사보고서에서 인용된 특허문헌	공개일	대응특허문헌	공개일
US 5569205 A	1996. 10. 29	CA 2195017 C	2000. 06. 13
		EP 0776231 A1	1997. 06. 04
		EP 0776231 A1	2002. 05. 15
		EP 0776231 A4	1998. 11. 11
		EP 0776231 B1	2002. 09. 11
		EP 1219250 A1	2002. 07. 03
		EP 1219250 B1	2004. 11. 24
		EP 1219251 A1	2002. 07. 03
		EP 1219251 B1	2006. 02. 01
		EP 1219252 A1	2002. 07. 03
		EP 1219252 B1	2003. 10. 08
		EP 1219253 A1	2002. 07. 03
		EP 1219253 B1	2003. 10. 08
		JP 10-502841 A	1998. 03. 17
		JP 2005-095666 A	2005. 04. 14
		JP 3684237 B2	2005. 08. 17
		JP 3826149 B2	2006. 09. 27
		US 6162196 A	2000. 12. 19
		US 6217555 B1	2001. 04. 17
		WO 96-02297 A1	1996. 02. 01
=====			
US 2006-0217665 A1	2006. 09. 28	US 2006-0211992 A1	2006. 09. 21
=====			
US 6692467 B2	2004. 02. 17	US 2002-019609 A1	2002. 02. 14
=====			
US 5224952 A	1993. 07. 06	EP 0350291 A2	1990. 01. 10
		EP 0350291 A3	1990. 05. 30
		EP 0350291 B1	1994. 09. 14
		EP 0551968 A2	1993. 07. 21
		EP 0552851 A2	1993. 07. 28
		EP 0552851 A3	1993. 09. 01
		EP 0552851 B1	1995. 12. 27
		JP 02-065854 A	1990. 03. 06
		JP 3195333 B2	2001. 06. 01
		JP 3195333 B2	2001. 08. 06
		US 5066288 A	1991. 11. 19
		US 5215526 A	1993. 06. 01
		US 5267965 A	1993. 12. 07
US 5399167 A	1995. 03. 21		
=====			