



(12) 实用新型专利

(10) 授权公告号 CN 204768418 U

(45) 授权公告日 2015. 11. 18

(21) 申请号 201520467590. 9

(22) 申请日 2015. 07. 02

(73) 专利权人 泉州鑫彩贸易有限公司

地址 362000 福建省泉州市晋江市池店镇海  
丝景城 15 栋 2801 号

(72) 发明人 沈武勇

(51) Int. Cl.

B01F 7/18(2006. 01)

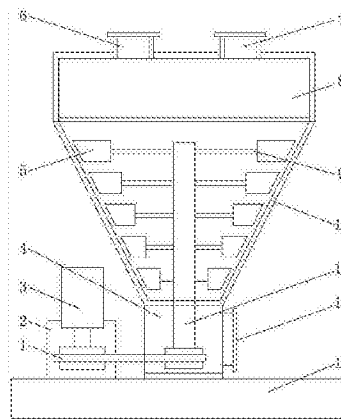
权利要求书1页 说明书2页 附图1页

(54) 实用新型名称

一种物料搅拌装置

(57) 摘要

本实用新型公开了一种物料搅拌装置,包括电机、出料仓、密封盖、混料料斗、搅拌轴和底座,所述底座上方固定有出料仓,出料仓上端焊接有混料料斗,混料料斗上端开口处螺纹连接有密封盖,密封盖上端设置有第一进料口和第二进料口,所述出料仓一侧连接有出料管,出料仓内竖直安装有搅拌轴,搅拌轴底部通过皮带轮连接电机,混料料斗内的搅拌轴上安装有若干搅拌杆,搅拌杆前端焊接有搅拌锤,搅拌锤外侧与混料料斗内壁平行设置,所述一种物料搅拌装置,结构紧凑,设计合理,方便物料倒入混料料斗,保护操作环境卫生与安全,实现物料混合的均匀性,避免物料结块或堆积在混料料斗内壁上,混合效果好,搅拌效率高。



1. 一种物料搅拌装置,包括电机、出料仓、密封盖、混料料斗、搅拌轴和底座,其特征在于,所述底座上方固定有出料仓,出料仓上端焊接有混料料斗,混料料斗上端开口处螺纹连接有密封盖,密封盖上端设置有第一进料口和第二进料口,出料仓一侧连接有出料管,出料仓内竖直安装有搅拌轴,搅拌轴底部通过皮带轮连接电机,所述混料料斗内的搅拌轴上安装有若干搅拌杆,搅拌杆前端焊接有搅拌锤。

2. 根据权利要求 1 所述的一种物料搅拌装置,其特征在于,所述混料料斗呈圆锥形。

3. 根据权利要求 1 所述的一种物料搅拌装置,其特征在于,所述电机固定在电机座上,电机座安装在底座上方。

4. 根据权利要求 1 所述的一种物料搅拌装置,其特征在于,所述若干搅拌杆沿搅拌轴周向分布。

5. 根据权利要求 1 所述的一种物料搅拌装置,其特征在于,所述搅拌锤外侧与混料料斗内壁平行设置。

## 一种物料搅拌装置

### 技术领域

[0001] 本实用新型涉及机械设备技术领域,具体是一种物料搅拌装置。

### 背景技术

[0002] 搅拌装置广泛应用于饲料、粮食、化工、医药、农药等领域中,现有的搅拌装置中搅拌桨的结构多种多样,但其结构均较为复杂,搅拌效果并不十分理想。物料堆积到设备内壁上,影响物料搅拌效果,最终导致产品质量均一性较差,同时,采用简单的搅拌杆搅拌,影响搅拌的效果及效率,搅拌桨搅拌效果差,物料容易出现结块,后期需要人工除结块,费时费力,生产效率低。

### 实用新型内容

[0003] 本实用新型的目的在于提供一种物料搅拌装置,以解决上述背景技术中提出的问题。

[0004] 为实现上述目的,本实用新型提供如下技术方案:

[0005] 一种物料搅拌装置,包括电机、出料仓、密封盖、混料料斗、搅拌轴和底座,所述底座上方固定有出料仓,出料仓上端焊接有混料料斗,混料料斗上端开口处螺纹连接有密封盖,密封盖上端设置有第一进料口和第二进料口,出料仓一侧连接有出料管,出料仓内竖直安装有搅拌轴,搅拌轴底部通过皮带轮连接电机,所述混料料斗内的搅拌轴上安装有若干搅拌杆,搅拌杆前端焊接有搅拌锤。

[0006] 作为本实用新型进一步的方案:所述混料料斗呈圆锥形。

[0007] 作为本实用新型进一步的方案:所述电机固定在电机座上,电机座安装在底座上方。

[0008] 作为本实用新型进一步的方案:所述若干搅拌杆沿搅拌轴周向分布。

[0009] 作为本实用新型进一步的方案:所述搅拌锤外侧与混料料斗内壁平行设置。

[0010] 与现有技术相比,本实用新型的有益效果是:所述一种物料搅拌装置,结构紧凑,设计合理,在密封盖上设置第一进料口和第二进料口方便物料倒入混料料斗的同时也避免灰尘的溢出或飞溅,保护操作环境卫生与安全,通过若干搅拌杆和搅拌锤高速转动搅拌,实现物料混合的均匀性,避免物料结块或堆积在混料料斗内壁上,混合效果好,搅拌效率高。

### 附图说明

[0011] 图1为本实用新型的结构示意图。

[0012] 图中:1-皮带轮、2-电机座、3-电机、4-出料仓、5-搅拌锤、6-第一进料口、7-第二进料口、8-密封盖、9-搅拌杆、10-混料料斗、11-搅拌轴、12-出料管、13-底座。

### 具体实施方式

[0013] 下面将结合本实用新型实施例中的附图,对本实用新型实施例中的技术方案进行

清楚、完整地描述,显然,所描述的实施例仅仅是本实用新型一部分实施例,而不是全部的实施例。基于本实用新型中的实施例,本领域普通技术人员在没有做出创造性劳动前提下所获得的所有其他实施例,都属于本实用新型保护的范围。

[0014] 请参阅图 1,本实用新型实施例中,一种物料搅拌装置,包括电机 3、出料仓 4、密封盖 8、混料料斗 10、搅拌轴 11 和底座 13,所述底座 13 上方固定有出料仓 4,出料仓 4 上端焊接有混料料斗 10,混料料斗 10 呈圆锥形,混料料斗 10 上端开口处螺纹连接有密封盖 8,密封盖 8 上端设置有第一进料口 6 和第二进料口 7,所述出料仓 4 一侧连接有出料管 12,出料仓 4 内竖直安装有搅拌轴 11,搅拌轴 11 底部通过皮带轮 1 连接电机 3,电机 3 固定在电机座 2 上,电机座 2 安装在底座 13 上方,所述混料料斗 10 内的搅拌轴 11 上安装有若干搅拌杆 9,若干搅拌杆 9 沿搅拌轴 11 周向分布,搅拌杆 9 前端焊接有搅拌锤 5,搅拌锤 5 外侧与混料料斗 10 内壁平行设置。

[0015] 使用时,启动电机 3,在皮带轮 1 的传动下驱动搅拌轴 11 旋转,从而带动搅拌轴 11 上的若干搅拌杆 9 和搅拌锤 5 转动,物料通过第一进料口 6 和第二进料口 7 倒入混料料斗 10,在搅拌杆 9 和搅拌锤 5 搅拌下充分搅拌,避免结块,搅拌锤 5 与混料料斗 10 内壁平行设置,有效避免物料堆积,充分搅拌后的物料落入出料仓 4,并从出料管 12 输出。

[0016] 本实用新型的工作原理是:所述一种物料搅拌装置,结构紧凑,设计合理,在密封盖 8 上设置第一进料口 6 和第二进料口 7 方便物料倒入混料料斗 10 的同时也避免灰尘的溢出或飞溅,保护操作环境卫生与安全,通过若干搅拌杆 9 和搅拌锤 5 高速转动搅拌,实现物料混合的均匀性,避免物料结块或堆积在混料料斗 10 内壁上,混合效果好,搅拌效率高。

[0017] 对于本领域技术人员而言,显然本实用新型不限于上述示范性实施例的细节,而且在不背离本实用新型的精神或基本特征的情况下,能够以其他的具体形式实现本实用新型。因此,无论从哪一点来看,均应将实施例看作是示范性的,而且是非限制性的,本实用新型的范围由所附权利要求而不是上述说明限定,因此旨在将落在权利要求的等同要件的含义和范围内的所有变化囊括在本实用新型内。不应将权利要求中的任何附图标记视为限制所涉及的权利要求。

[0018] 此外,应当理解,虽然本说明书按照实施方式加以描述,但并非每个实施方式仅包含一个独立的技术方案,说明书的这种叙述方式仅仅是为清楚起见,本领域技术人员应当将说明书作为一个整体,各实施例中的技术方案也可以经适当组合,形成本领域技术人员可以理解的其他实施方式。

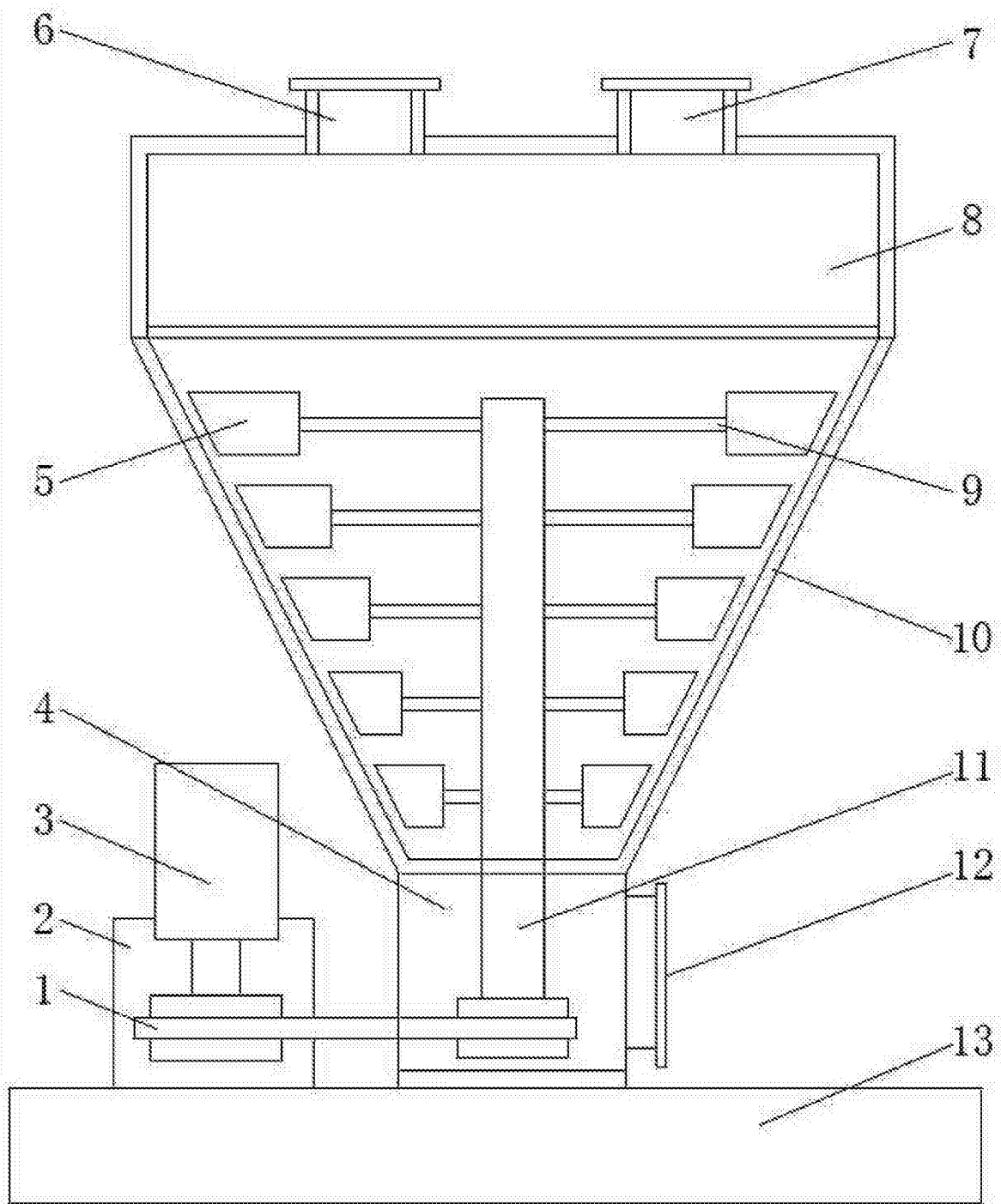


图 1