



(12) 发明专利申请

(10) 申请公布号 CN 117300645 A

(43) 申请公布日 2023. 12. 29

(21) 申请号 202311622899.6

(22) 申请日 2023.11.30

(71) 申请人 东莞市佳铠精密金属制品有限公司

地址 523000 广东省东莞市横沥镇三江工
业区三路20号

(72) 发明人 曾灼华

(51) Int. Cl.

B23P 23/04 (2006.01)

B23Q 3/06 (2006.01)

B23Q 7/00 (2006.01)

B23Q 7/02 (2006.01)

B23Q 7/06 (2006.01)

B23Q 11/00 (2006.01)

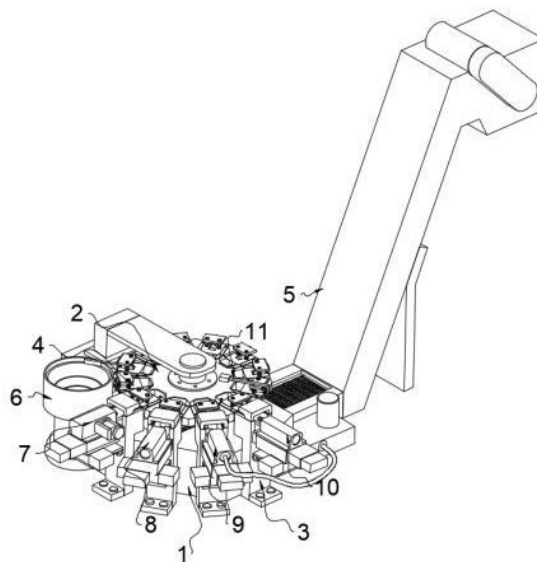
权利要求书1页 说明书5页 附图3页

(54) 发明名称

一种紧固件全自动生产设备

(57) 摘要

本发明涉及紧固件生产的技术领域,公开了一种紧固件全自动生产设备,包括机架、加工支架和输送机,机架的上方通过电机驱动有步进旋转设置的转盘,且转盘的四周均匀分布安装有用于夹持紧固件的夹具,所述夹具在电机驱动下可沿转盘的切线方向移动,且夹具将待加工的紧固件送入所述加工支架中,用于与机架脱离并进行加工操作。通过振动盘将紧固件送入步进旋转设置的转盘,并利用夹具进行固定,通过加工支架上安装的推送伸缩缸将夹具上待加工的紧固件送入到对应的加工支架中,用于与机架脱离并进行加工操作,让夹具脱离转盘进行紧固件的加工,隔绝彼此间加工时产生的振动影响,降低安全隐患,提高紧固件的良率。



1. 一种紧固件全自动生产设备,其特征在于,包括机架、加工支架和输送机,机架的上方通过电机驱动有步进旋转设置的转盘,且转盘的四周均匀分布安装有用于夹持紧固件的夹具,所述夹具在电机驱动下可沿转盘的切线方向移动,且夹具将待加工的紧固件送入所述加工支架中,用于与机架脱离并进行加工操作;

所述加工支架为四组,并且均匀分布在所述机架的四周,加工支架与所述夹具一一对应,加工支架的安装部依次安装有打孔组件、冲钻组件、吹气组件和清屑组件,分别用于对紧固件进行打孔、冲孔、吹气和清屑操作,加工支架的安装部能沿转盘的径向方向移动;

所述加工支架上还安装有用于推送和复位所述夹具的推送伸缩缸。

2. 如权利要求1所述的一种紧固件全自动生产设备,其特征在于,所述输送机安装在所述机架的下方并延伸至机架的外部,用于排屑操作;

所述机架位于加工支架的前后部还分别设置有振动盘和检测组件,分别用于紧固件的上料和成品检测操作。

3. 如权利要求1所述的一种紧固件全自动生产设备,其特征在于,所述转盘的四周均匀分布开设有工位槽,所述夹具包括卡接在所述工位槽内的工位卡座,所述工位卡座呈C字形设置,并且工位卡座的内部滑动安装有下夹座。

4. 如权利要求3所述的一种紧固件全自动生产设备,其特征在于,所述下夹座的两侧均设置有导板,所述导板的端部下方开设有导槽,其通过导槽架设在所述工位卡座的上方。

5. 如权利要求3所述的一种紧固件全自动生产设备,其特征在于,所述工位卡座的内侧设置有推杆,所述推杆的外部套设有端部与下夹座连接的套筒,所述套筒的内部还安装有弹簧c。

6. 如权利要求3所述的一种紧固件全自动生产设备,其特征在于,所述下夹座的两侧穿插设置有导杆,两所述导杆的上端部安装有与下夹座对应的上夹座,所述上夹座与下夹座之间开设有与紧固件圆柱部配合的弧形槽,并且上夹座与下夹座靠近加工支架的一端开设有与紧固件螺帽部配合的三角槽;

所述导杆的外部套设有弹簧b,所述弹簧b的两端分别与所述下夹座的顶部以及所述上夹座的底部抵触。

7. 如权利要求6所述的一种紧固件全自动生产设备,其特征在于,所述加工支架的顶部设置有压板,所述压板的底部设置有斜面,所述上夹座的顶部设置有与压板斜面对应的反斜面。

8. 如权利要求3所述的一种紧固件全自动生产设备,其特征在于,所述下夹座的端部下方设置有抵板,所述抵板的内部转轴连接有锁钩,所述锁钩的端部与抵板之间卡接有弹簧a,所述工位卡座的端部下方设置有与锁钩对应的锁片;

所述锁钩靠近锁片的一端开设有斜面,所述锁片的表面设有与锁钩斜面对应的反斜面。

9. 如权利要求8所述的一种紧固件全自动生产设备,其特征在于,所述转盘的底部设置有顶块,所述顶块靠近锁钩的一端也开设有反斜面,且顶块的高度大于所述锁片。

一种紧固件全自动生产设备

技术领域

[0001] 本发明涉及紧固件生产的技术领域,尤其是一种紧固件全自动生产设备。

背景技术

[0002] 为了方便紧固件与螺丝刀配合使用,常常需要在紧固件的端部加工多边形或者其余形状的中心孔。

[0003] 中国授权发明专利号:CN113953873B公开了紧固件中心孔全自动加工设备,设计了一条全自动化的生产线,解决了紧固件的批量化生产,并且提高了紧固件的生产效率。

[0004] 然而,在该生产设备存在一定的弊端,由于是成批生产,因此该专利中提供的上料盘、打孔组件、钻孔组件和冲钻组件是同步进行工作的,然而由于这些设备集成于机架之上,并且各加工工件通过转盘上的夹具固定,因此各加工元件在工作时产生的振动会互相产生干扰,影响紧固件的加工精度,如中心孔可能会变得不够圆、不够直,振动会增加刀具的磨损,会导致刀具断刀或者导致屑片飞散溅开,增加安全隐患,造成良品率的下降。

发明内容

[0005] 本发明的目的在于提供一种紧固件全自动生产设备,旨在解决现有紧固件加工过程各部件振动干扰导致安全隐患的增加以及良品率下降的问题。

[0006] 本发明是这样实现的,一种紧固件全自动生产设备,包括机架、加工支架和输送机,机架的上方通过电机驱动有步进旋转设置的转盘,且转盘的四周均匀分布安装有用于夹持紧固件的夹具,所述夹具在电机驱动下可沿转盘的切线方向移动,且夹具将待加工的紧固件送入所述加工支架中,用于与机架脱离并进行加工操作;

所述加工支架为四组,并且均匀分布在所述机架的四周,加工支架与所述夹具一一对应,加工支架的安装部依次安装有打孔组件、冲钻组件、吹气组件和清屑组件,分别用于对紧固件进行打孔、冲孔、吹气和清屑操作,加工支架的安装部能沿转盘的径向方向移动;

所述加工支架上还安装有用于推送和复位所述夹具的推送伸缩缸。

[0007] 优选的,所述输送机安装在所述机架的下方并延伸至机架的外部,用于排屑操作;所述机架位于加工支架的前后部还分别设置有振动盘和检测组件,分别用于紧固件的上料和成品检测操作。

[0008] 优选的,所述转盘的四周均匀分布开设有工位槽,所述夹具包括卡接在所述工位槽内的工位卡座,所述工位卡座呈C字形设置,并且工位卡座的内部滑动安装有下夹座。

[0009] 优选的,所述下夹座的两侧均设置有导板,所述导板的端部下方开设有导槽,其通过导槽架设在所述工位卡座的上方。

[0010] 优选的,所述工位卡座的内侧设置有推杆,所述推杆的外部套设有端部与下夹座连接的套筒,所述套筒的内部还安装有弹簧c。

[0011] 优选的,所述下夹座的两侧穿插设置有导杆,两所述导杆的上端部安装有与下夹

座对应的上夹座,所述上夹座与下夹座之间开设有与紧固件圆柱部配合的弧形槽,并且上夹座与下夹座靠近加工支架的一端开设有与紧固件螺帽部配合的三角槽;

所述导杆的外部套设有弹簧b,所述弹簧b的两端分别与所述下夹座的顶部以及所述上夹座的底部抵触。

[0012] 优选的,所述加工支架的顶部设置有压板,所述压板的底部设置有斜面,所述上夹座的顶部设置有与压板斜面对应的反斜面。

[0013] 优选的,所述下夹座的端部下方设置有抵板,所述抵板的内部转轴连接有锁钩,所述锁钩的端部与抵板之间卡接有弹簧a,所述工位卡座的端部下方设置有与锁钩对应的锁片;

所述锁钩靠近锁片的一端开设有斜面,所述锁片的表面设有与锁钩斜面对应的反斜面。

[0014] 优选的,所述转盘的底部设置有顶块,所述顶块靠近锁钩的一端也开设有反斜面,且顶块的高度大于所述锁片。

[0015] 本发明公开一种紧固件全自动生产设备的有益效果是:

1、通过振动盘将紧固件送入步进旋转设置的转盘,并利用夹具进行固定,通过加工支架上安装的推送伸缩缸将夹具上待加工的紧固件送入到对应的加工支架中,用于与机架脱离并进行加工操作,让夹具脱离转盘进行紧固件的加工,隔绝彼此间加工时产生的振动影响,降低安全隐患,提高紧固件的良率。

[0016] 2、设置压板,利用压板挤压上夹座,使得下夹座在被推入加工支架的过程中挤压靠拢夹紧紧固件,而在下夹座脱离加工支架的过程中,通过弹簧b的释放将上夹座打开,方便进行夹持,提高加工时的稳定性。

[0017] 3、在下夹座位于加工支架内进行加工的过程中,下夹座与工位卡座之间的连接仅通过套筒和推杆嵌套连接,并且通过弹簧c抵触,因此从下夹座上传导过来的振动会被套筒与推杆之间的间隙以及弹簧c吸收,让该下夹座上加工的紧固件不会影响到其他紧固件的加工精度。

附图说明

[0018] 图1是本发明实施例提供的一种紧固件全自动生产设备示意图;

图2是本发明实施例提供的一种紧固件全自动生产设备的转盘结构示意图;

图3是本发明实施例提供的一种紧固件全自动生产设备的加工支架结构示意图;

图4是本发明实施例提供的一种紧固件全自动生产设备的加工支架仰视结构示意图;

图5是本发明实施例提供的一种紧固件全自动生产设备的夹具截面结构示意图;

图6是本发明实施例提供的一种紧固件全自动生产设备的夹具的A-A剖视结构示意图。

[0019] 图例说明

1、机架;2、转盘;3、加工支架;4、夹具;5、输送机;6、振动盘;7、打孔组件;8、冲钻组件;9、吹气组件;10、清屑组件;11、检测组件;

21、工位槽;22、顶块;

31、压板;32、推送伸缩缸;33、X底座;34、Y底座;
41、工位卡座;42、下夹座;43、上夹座;44、套筒;45、推杆;46、弹簧a;47、锁钩;48、
锁片;49、抵板;
421、导板;
431、导杆;432、弹簧b;
441、弹簧c。

具体实施方式

[0020] 为了使本发明的目的、技术方案及优点更加清楚明白,以下结合附图及实施例,对本发明进行进一步详细说明。应当理解,此处所描述的具体实施例仅仅用以解释本发明,并不用于限定本发明。

[0021] 本实施例的附图中相同或相似的标号对应相同或相似的部件;在本发明的描述中,需要理解的是,若有术语“上”、“下”、“左”、“右”等指示的方位或位置关系为基于附图所示的方位或位置关系,仅是为了便于描述本发明和简化描述,而不是指示或暗示所指的装置或元件必须具有特定的方位、以特定的方位构造和操作,因此附图中描述位置关系的用语仅用于示例性说明,不能理解为对本专利的限制,对于本领域的普通技术人员而言,可以根据具体情况理解上述术语的具体含义。

[0022] 以下结合具体实施例对本发明的实现进行详细的描述。

[0023] 本实施例中,参照图1-2所示,为本发明提供较佳实施例:

[0024] 本实施例的紧固件全自动生产设备,包括机架1、加工支架3和输送机5,机架1的上方通过电机驱动有步进旋转设置的转盘2,且转盘2的四周均匀分布安装有用于夹持紧固件的夹具4,所述夹具4在电机驱动下可沿转盘2的切线方向移动,且夹具4将待加工的紧固件旋转至对应的加工设备处,并送入所述加工支架3中,用于与机架1脱离并进行加工操作;

此处的加工件为螺栓,统称为紧固件;

其中,参照附图3-4所示,所述加工支架3为四组,并且均匀分布在所述机架1的四周,加工支架3与所述夹具4一一对应,加工支架3的安装部依次安装有打孔组件7、冲钻组件8、吹气组件9和清屑组件10,分别用于对紧固件进行打孔、冲孔、吹气和清屑操作,所述安装部能沿转盘2的径向方向移动;

加工支架3的安装部设置有X底座33和Y底座34,X底座33与Y底座34形成滑动连接,并通过丝杠和电机进行驱动,所述Y底座34的滑动方向为转盘2的切线方向;

所述打孔组件7用于向紧固件的端部加工定位孔和加工光孔;所述冲钻组件8用于成型内六角孔;所述清屑组件10用于给清理内六角孔中的切屑;所述打孔组件7、冲钻组件8、清屑组件10均是通过伺服电机带动刀具旋转或移动的方式,在此不再赘述;所述吹气组件9包括吹气头和与之相通的气源,利用所述吹气组件9可将加工孔内的切屑排出,所述检测组件11包含传感器,用于检测成型孔的深度等尺寸,所述输送机5安装在所述机架1的下方并延伸至机架1的外部,用于排出吹气组件9吹落的废屑,所述机架1位于加工支架3的前后部还分别设置有振动盘6和检测组件11,分别用于紧固件的上料和成品检测操作,振动盘6为市场上常见的振动盘,将紧固件依次送入夹具4上;

如图5所示,所述加工支架3上还安装有用于推送和复位所述夹具4的推送伸缩缸

32,推送伸缩缸32用于将下夹座42推入工位卡座41内,让下夹座42能够随着转盘2的旋转进行紧固件的切换和传送,也可将下夹座42从工位卡座41内解锁推出,减少夹具4上的紧固件在加工过程中产生振动传导至转盘2上,影响到其他紧固件的加工精度。

[0025] 参照附图6所示,所述转盘2的四周均匀分布开设有工位槽21,所述夹具4包括卡接在所述工位槽21内的工位卡座41,所述工位卡座41呈C字形设置,并且工位卡座41的内部滑动安装有下夹座42,所述下夹座42的两侧均设置有导板421,所述导板421的端部下方开设有导槽,其通过导槽架设在所述工位卡座41的上方,让下夹座42能够通过导板421在工位卡座41上滑动,可使下夹座42滑动送入或者滑出加工支架3;

其中,所述下夹座42的端部下方设置有抵板49,所述抵板49的内部转轴连接有锁钩47,所述锁钩47的端部与抵板49之间卡接有弹簧a46,所述工位卡座41的端部下方设置有与锁钩47对应的锁片48,所述锁钩47靠近锁片48的一端开设有斜面,所述锁片48的表面设有与锁钩47斜面对应的反斜面,所述工位卡座41的内侧设置有推杆45,所述推杆45的外部套设有端部与下夹座42连接的套筒44,所述套筒44的内部还安装有弹簧c441,在弹簧a46的作用下,锁钩47的端部会沿图6中顺时针方向旋转一定角度,当下夹座42被推送伸缩缸32推入到工位卡座41内时,锁钩47端部的斜面会被锁片48的反斜面向逆时针方向顶开旋转一定角度,并在锁钩47端部被顶脱离锁片48时在弹簧a46的作用下复位,让锁钩47端部扣住锁片48,压缩弹簧c441的同时,让下夹座42能够被限制在工位卡座41内,以便让紧固件通过工位卡座41随转盘2旋转进行切换操作;

值得注意的是,所述转盘2的底部设置有顶块22,所述顶块22靠近锁钩47的一端也开设有反斜面,且顶块22的高度大于所述锁片48,由上锁止,此时的弹簧c441处于压缩状态,当需要将下夹座42送入到加工支架3时,利用推送伸缩缸32进一步的将锁钩47向顶块22的方向顶出,此时锁钩47端部的斜面会与顶块22的反斜面抵触,并被顶块22的反斜面沿逆时针旋转一定角度的同时,收回推送伸缩缸32的伸缩端,让锁钩47向外打开,且由于顶块22的高度大于所述锁片48,因而锁钩47还没有来得及在弹簧a46的作用下扣入锁片48时,下夹座42已经随着推送伸缩缸32伸缩端的回收而被释放的弹簧c441推出工位卡座41外;

其中,由于此时下夹座42与工位卡座41之间的连接仅通过套筒44和推杆45嵌套连接,并且通过弹簧c441抵触,因此从下夹座42上传导过来的振动会被套筒44与推杆45之间的间隙以及弹簧c441吸收,让该下夹座42上加工的紧固件不会影响到其他紧固件的加工精度。

[0026] 利用弹簧c441受力释放产生的反作用力推动推杆45伸出套筒44的外部,将下夹座42从工位卡座41的内部顶入到加工支架3中;

进一步的,所述下夹座42的两侧穿插设置有导杆431,两所述导杆431的上端部安装有与下夹座42对应的上夹座43,所述上夹座43与下夹座42之间开设有与紧固件圆柱部配合的弧形槽,并且上夹座43与下夹座42靠近加工支架3的一端开设有与紧固件螺帽部配合的三角槽,所述导杆431的外部套设有弹簧b432,所述弹簧b432的两端分别与所述下夹座42的顶部以及所述上夹座43的底部抵触,默认情况下,在弹簧b432的作用下,上夹座43和下夹座42会被相背顶开,此时紧固件不处于加工状态,但是紧固件能够在下夹座42上进行导送,所述加工支架3的顶部设置有压板31,所述压板31的底部设置有斜面,所述上夹座43的顶部设置有与压板31斜面对应的反斜面,当下夹座42被顶入到加工支架3的过程中,压板31的斜

面会与上夹座43的反斜面抵触,并在斜面的作用下,挤压上夹座43促使弹簧b432被压缩,且上夹座43与下夹座42靠拢,实现对紧固件的夹紧,防止紧固件加工过程中出现松动的情況。

[0027] 通过振动盘6将紧固件送入步进旋转设置的转盘2,并利用夹具4进行固定,通过加工支架3上安装的推送伸缩缸32将夹具4上待加工的紧固件送入到对应的加工支架3中,用于与机架1脱离并进行加工操作,让夹具4脱离转盘2进行紧固件的加工,隔绝彼此间加工时产生的振动影响,降低安全隐患,提高紧固件的良率;

设置压板31,利用压板31挤压上夹座43,使得下夹座42在被推入加工支架3的过程中挤压靠拢夹紧紧固件,而在下夹座42脱离加工支架3的过程中,通过弹簧b432的释放将上夹座43打开,方便进行夹持,提高加工时的稳定性;

在下夹座42位于加工支架3内进行加工的过程中,下夹座42与工位卡座41之间的连接仅通过套筒44和推杆45嵌套连接,并且通过弹簧c441抵触,因此从下夹座42上传导过来的振动会被套筒44与推杆45之间的间隙以及弹簧c441吸收,让该下夹座42上加工的紧固件不会影响到其他紧固件的加工精度。

[0028] 以上所述仅为本发明的较佳实施例而已,并不用以限制本发明,凡在本发明的精神和原则之内所作的任何修改、等同替换和改进等,均应包含在本发明的保护范围之内。

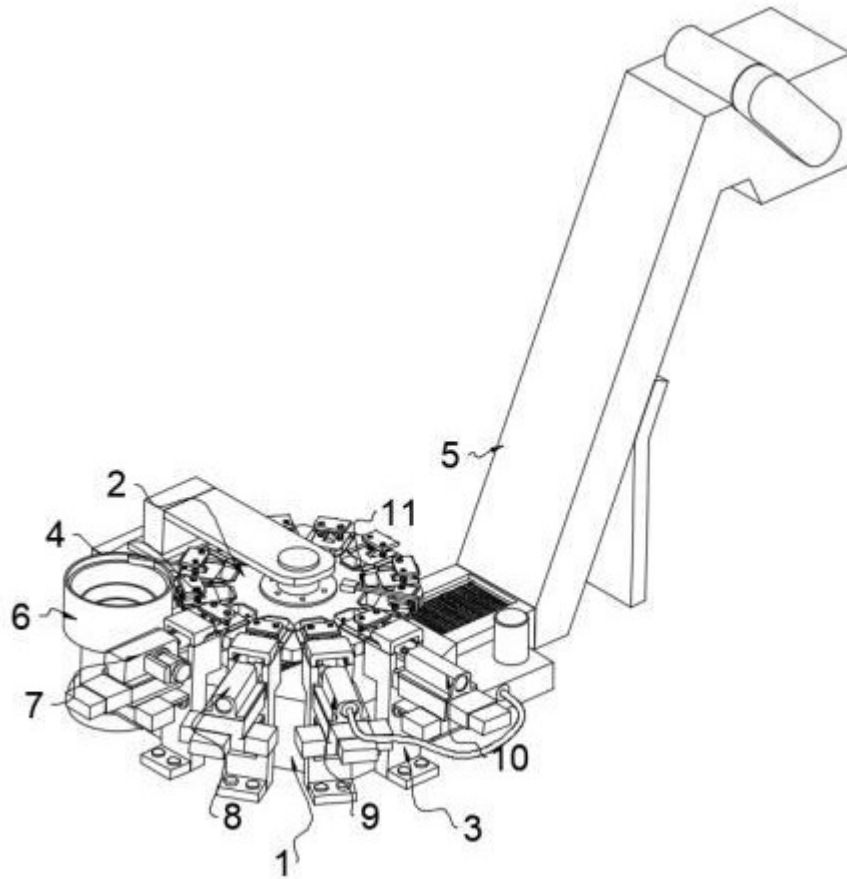


图 1

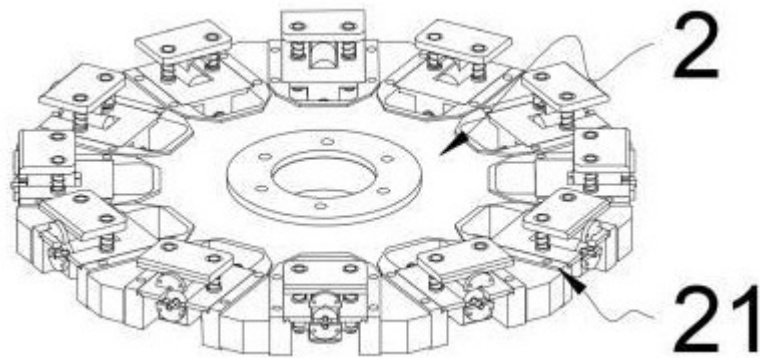


图 2

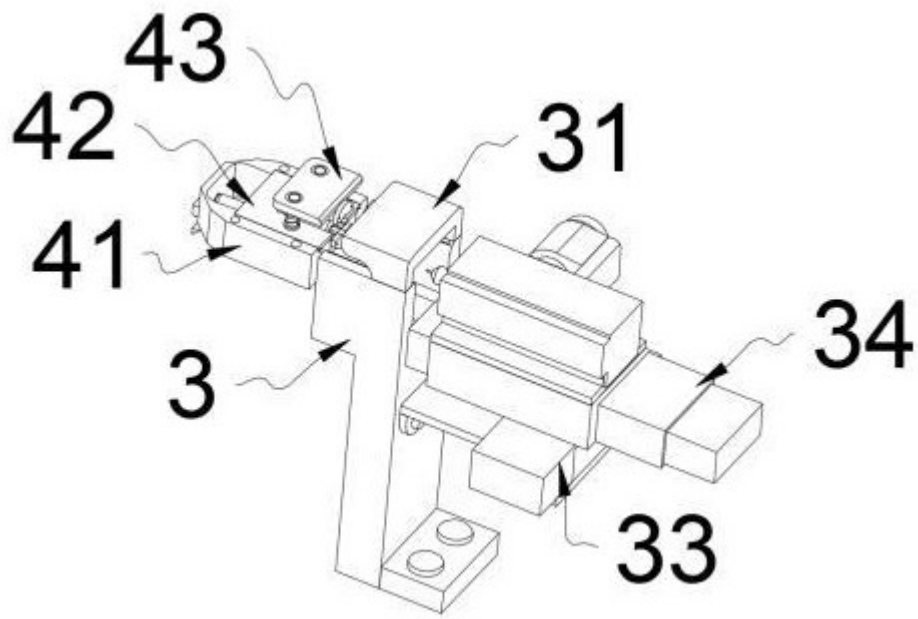


图 3

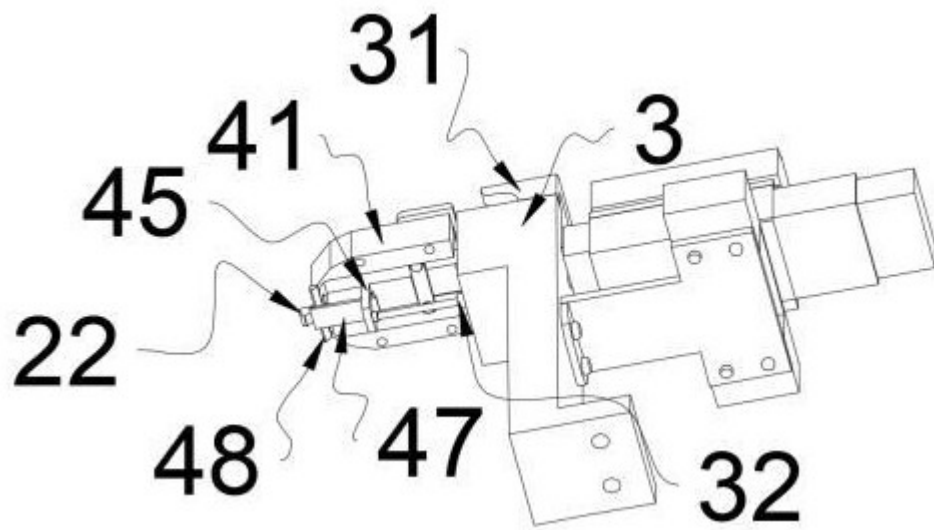


图 4

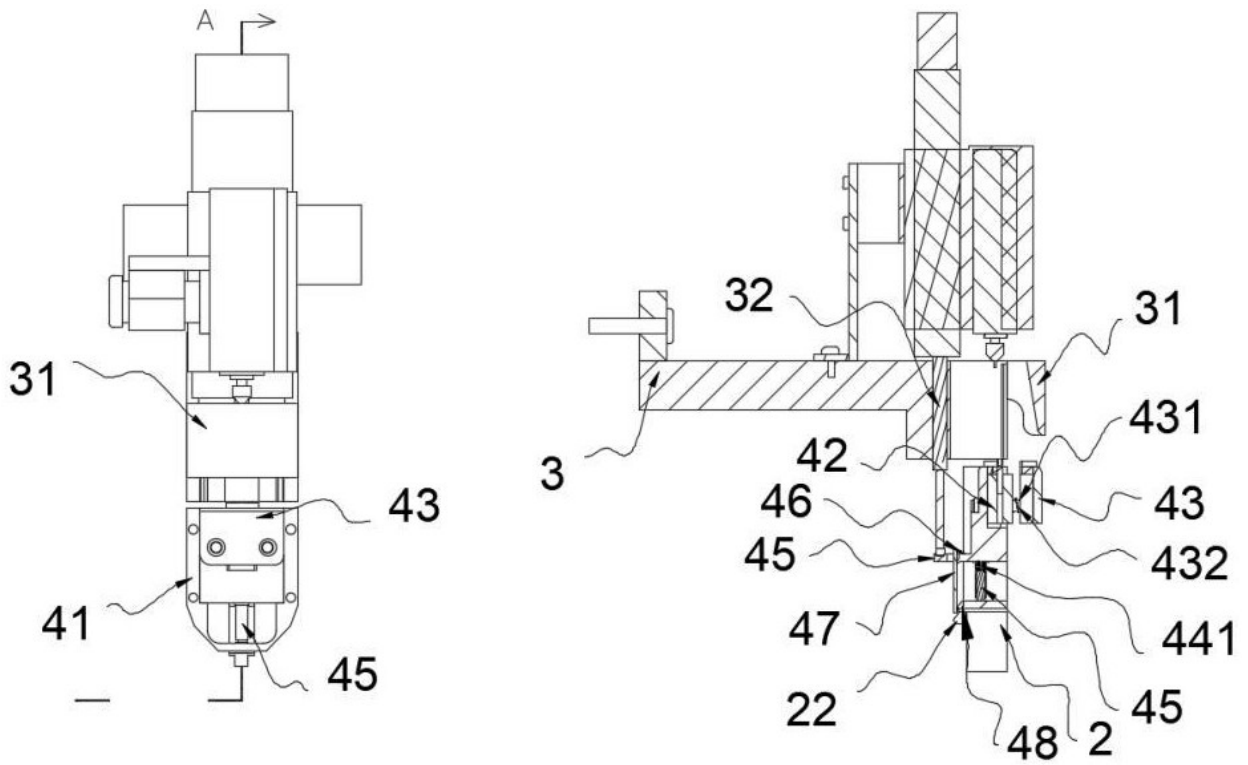


图 5

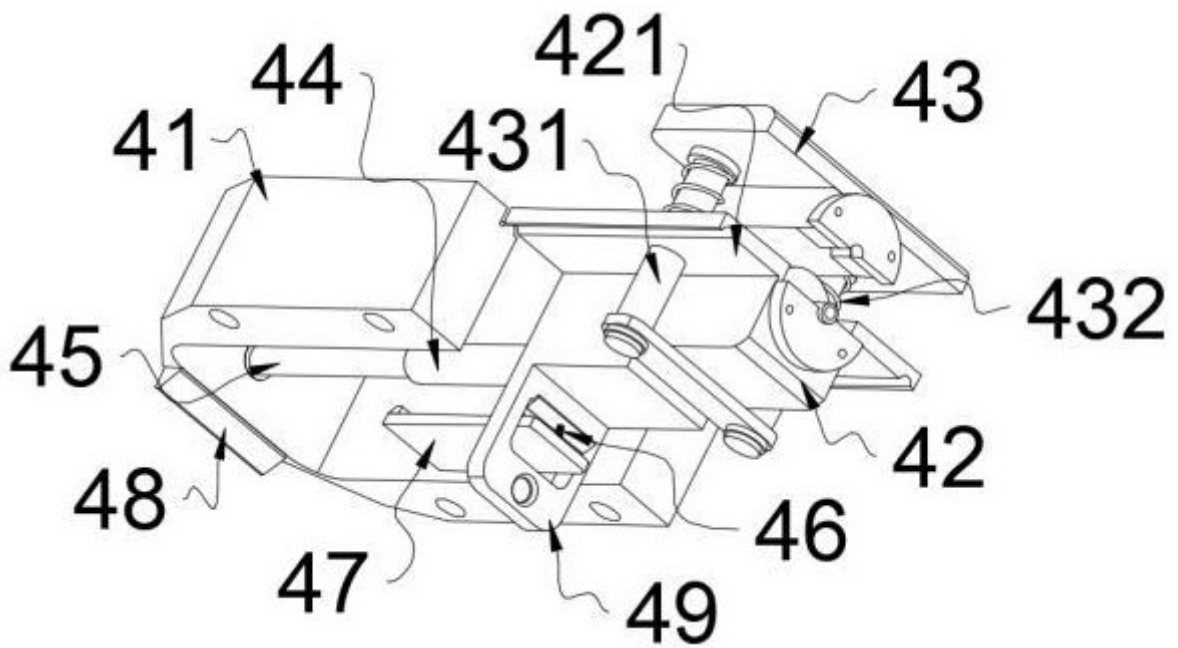


图 6