



(12) 实用新型专利

(10) 授权公告号 CN 202455996 U

(45) 授权公告日 2012. 10. 03

(21) 申请号 201120553813. 5

(22) 申请日 2011. 12. 17

(73) 专利权人 赵文胜

地址 256600 山东省滨州市韩墩灌溉管理局

(72) 发明人 赵文胜 孙战勇

(51) Int. Cl.

A01G 25/00 (2006. 01)

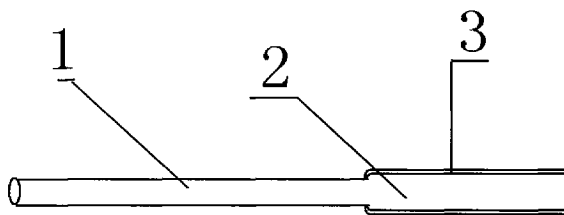
权利要求书 1 页 说明书 1 页 附图 1 页

(54) 实用新型名称

农田渗灌管

(57) 摘要

农田渗灌管,属于农田灌溉用具技术领域。本实用新型的技术方案是:包括灌水管,其特征是在灌水管前端设有棉布管,棉布管表面设有海绵套。本实用新型结构简单,在进行农田灌溉时能够避免造成水土流失,减轻了灌溉工作的工作难度。



1. 农田渗灌管,包括灌水管(1),其特征是:在灌水管(1)前端设有棉布管(2),棉布管(2)表面设有海绵套(3)。

农田渗灌管

[0001] 技术领域：本实用新型属于农田灌溉用具技术领域，具体地讲是一种农田渗灌管。

[0002] 背景技术：目前，在进行农田灌溉时大多水流直接流入农田，由于水流湍急，这样很容易造成水土流失，给灌溉工作增加了极大的难度。

[0003] 发明内容：本实用新型的目的是提供一种在进行农田灌溉时能够避免造成水土流失的农田渗灌管。

[0004] 本实用新型的技术方案是：包括灌水管，其特征是在灌水管前端设有棉布管，棉布管表面设有海绵套。

[0005] 本实用新型的有益效果是：本实用新型结构简单，在进行农田灌溉时能够避免造成水土流失，减轻了灌溉工作的工作难度。

[0006] 附图说明：附图 1 为本实用新型的结构示意图。

[0007] 图中 1、灌水管，2、棉布管，3、海绵套。

[0008] 具体实施方式：包括灌水管 1，其特征是在灌水管 1 前端设有棉布管 2，棉布管 2 表面设有海绵套 3。在进行农田灌溉时，将棉布管 2 置于农田地头上，水流通过灌水管 1 进入棉布管 2 并经海绵套 3 渗出缓解水力流向田间即可。

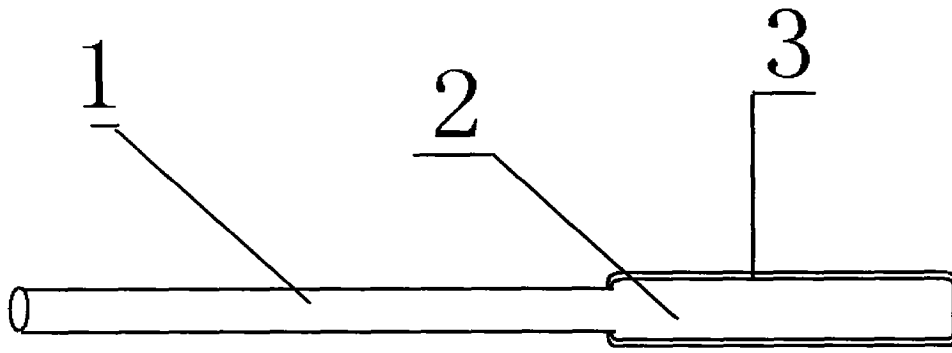


图 1