



(12) 实用新型专利

(10) 授权公告号 CN 204889043 U

(45) 授权公告日 2015. 12. 23

(21) 申请号 201520677120. 5

(22) 申请日 2015. 08. 28

(73) 专利权人 从光梅

地址 237496 安徽省六安市霍邱县彭塔乡顺河村楼东组 08 号

(72) 发明人 从光梅

(74) 专利代理机构 南京知识律师事务所 32207

代理人 汪旭东

(51) Int. Cl.

A45C 15/06(2006. 01)

A45C 15/00(2006. 01)

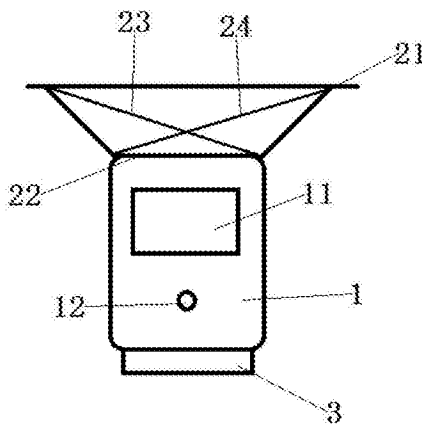
权利要求书1页 说明书3页 附图1页

(54) 实用新型名称

一种多功能背包

(57) 摘要

本实用新型公开了一种多功能背包,属于户外用品领域。本实用新型的一种多功能背包,包括背包本体,所述的背包本体的顶端设置有第二横杆,第二横杆的两端分别设置有第一斜杆和第二斜杆,第一斜杆和第二斜杆的另一端分别与第一横杆连接,且第二横杆的顶部设置有防水遮阳布收卷器,该防水遮阳布的端口与第一横杆连接,所述的第一横杆上设置有限位装置,该限位装置与第一斜杆和第二斜杆与之连接端相匹配。本实用新型的可以有有效的为背包使用者遮阳挡雨,并且解放双手,在户外使用背包时,可以有有效的将白天的阳光进行采集,留待夜晚或光线不佳的地方使用,有效的利用能源,功能性多样,使用方便。



1. 一种多功能背包,包括背包本体(1),其特征在于:所述的背包本体(1)的顶端设置有第二横杆(22),第二横杆(22)的两端分别设置有第一斜杆(23)和第二斜杆(24),第一斜杆(23)和第二斜杆(24)的另一端分别与第一横杆(21)连接,且第二横杆(22)的顶部设置有防水遮阳布收卷器,该防水遮阳布的端口与第一横杆(21)连接,所述的第一横杆(21)上设置有限位装置,该限位装置与第一斜杆(23)和第二斜杆(24)与之连接端相匹配。

2. 根据权利要求1所述的一种多功能背包,其特征在于:所述的背包本体(1)的外表面设置有USB承口、太阳能板(11)和LED灯(12),背包本体(1)的内部设置有逆变器和蓄电池,该USB承口、逆变器、蓄电池、太阳能板(11)和LED灯(12)通过导线电连接。

3. 根据权利要求2所述的一种多功能背包,其特征在于:所述的第一斜杆(23)和第二斜杆(24)的中部相交,且相交处的第一斜杆(23)和第二斜杆(24)设置有卡扣。

4. 根据权利要求3所述的一种多功能背包,其特征在于:所述的背包本体(1)的底端设置有助卷器(3)。

5. 根据权利要求4所述的一种多功能背包,其特征在于:所述的背包本体(1)上设置有自动充气气囊。

## 一种多功能背包

### 技术领域

[0001] 本实用新型涉及户外用品领域,更具体地说,涉及一种多功能背包。

### 背景技术

[0002] 背包作为人们日常生活中经常用到的物品之一,其功能性愈发的多样,但是现有技术中的背包的多样性仍有缺陷。

[0003] 通过专利检索,现有技术中已有相关技术方案公开。如,中国专利申请号:201120113907.0,申请日:2011年4月18日,实用新型名称为:多功能背包,该申请案公开了一种多功能背包,包括背包本体,在背包本体的外表面上通过粘布带活动粘贴有显示屏。背包本体的夹层内设置有备用蓄电池。背包本体的外夹层内设置有手摇式充电器。本实用新型的优点在于背包本体的外表面上设置显示屏,行走中,显示屏可以播放旅游景点的说明,提高人们对旅游景点的了解,也可以播放音乐,解除旅行者的旅途寂寞;特别是一些专业驴友,晚间在野外露营时,还可以播放电影、电视剧等,增加旅行的乐趣。一包兼具了多种实用功能。该申请案虽然在一定程度上解决了背包内置蓄电池保证对外持续供电的问题,但是蓄电池需要外部电源对其充电,且在功能多样性的问题上仍有缺陷,需要进一步改进。

### 实用新型内容

[0004] 1. 实用新型要解决的技术问题

[0005] 本实用新型的目的在于克服现有技术中不足,提供了一种多功能背包,采用本实用新型的技术方案,可以有效的为背包使用者遮阳挡雨,并且解放双手,在户外使用背包时,可以有效的将白天的阳光进行采集,留待夜晚或光线不佳的地方使用,有效的利用能源,功能性多样,使用方便。

[0006] 2. 技术方案

[0007] 为达到上述目的,本实用新型提供的技术方案为:一种多功能背包,包括背包本体,所述的背包本体的顶端设置有第二横杆,第二横杆的两端分别设置有第一斜杆和第二斜杆,第一斜杆和第二斜杆的另一端分别与第一横杆连接,且第二横杆的顶部设置有防水遮阳布收卷器,该防水遮阳布的端口与第一横杆连接,所述的第一横杆上设置有限位装置,该限位装置与第一斜杆和第二斜杆与之连接端相匹配。

[0008] 作为本实用新型更进一步的改进,所述的背包本体的外表面设置有USB承口、太阳能板和LED灯,背包本体的内部设置有逆变器和蓄电池,该USB承口、逆变器、蓄电池、太阳能板和LED灯通过导线电连接。

[0009] 作为本实用新型更进一步的改进,所述的第一斜杆和第二斜杆的中部相交,且相交处的第一斜杆和第二斜杆设置有卡扣。

[0010] 作为本实用新型更进一步的改进,所述的背包本体的底端设置有助卷器。

[0011] 作为本实用新型更进一步的改进,所述的背包本体上设置有自动充气气囊。

### [0012] 3. 有益效果

[0013] 采用本实用新型提供的技术方案,与现有技术相比,具有如下有益效果:

[0014] (1) 本实用新型的一种多功能背包,背包本体的顶端设置有第二横杆,第二横杆的两端分别设置有第一斜杆和第二斜杆,第一斜杆和第二斜杆的另一端分别与第一横杆连接,且第二横杆的顶部设置有防水遮阳布收卷器,该防水遮阳布的端口与第一横杆连接,这样的结构设计可以有效的为背包使用者遮阳挡雨,并且解放双手,方便高效。

[0015] (2) 本实用新型的一种多功能背包,第一横杆上设置有限位装置,该限位装置与第一斜杆和第二斜杆与之连接端相匹配,可以通过调节第一斜杆和第二斜杆的一端在第一横杆上的所处位置来调节防水遮阳布的使用面积,形式多变,使用效率高。

[0016] (3) 本实用新型的一种多功能背包,背包本体的外表面设置有太阳能板和 LED 灯,背包本体的内部设置有蓄电池,该蓄电池与太阳能板和 LED 灯通过导线电连接,这样的结构设计使得在户外使用背包时,可以有效的将白天的阳光进行采集,留待夜晚或光线不佳的地方使用,有效的利用能源,且背包内部还设置有逆变器,背包外表面设置有 USB 承口,可以利用收集的电力对手机供电,功能性多样,使用方便,。

[0017] (4) 本实用新型的一种多功能背包,第一斜杆和第二斜杆的中部相交,且相交处的第一斜杆和第二斜杆设置有卡扣,第一斜杆和第二斜杆可以自由折叠收放,便于在不同地形不同环境下使用,使用率高。

[0018] (5) 本实用新型的一种多功能背包,背包本体的底端设置有助卷器,可以在助卷器中放置防水布或垃圾袋,使用时即拿即用,当使用者需要席地而坐时,也可以从助卷器中将被卷物拿出当做地垫,使用方便,高效多用。

[0019] (6) 本实用新型的一种多功能背包,背包本体上设置有自动充气气囊,当背包使用者落水时,可以第一时间充气,保证使用者的安全。

[0020] (7) 本实用新型的一种多功能背包,结构设计合理,原理简单,便于推广使用。

### 附图说明

[0021] 图 1 为本实用新型的一种多功能背包的结构示意图。

[0022] 示意图中的标号说明:

[0023] 1、背包本体;11、太阳能板;12、LED 灯;21、第一横杆;22、第二横杆;23、第一斜杆;24、第二斜杆;3、助卷器。

### 具体实施方式

[0024] 为进一步了解本实用新型的内容,结合附图对本实用新型作详细描述。

[0025] 实施例 1

[0026] 一种多功能背包,包括背包本体 1,背包本体 1 上设置有自动充气气囊,背包本体 1 的底端设置有助卷器 3,所述的背包本体 1 的顶端设置有第二横杆 22,第二横杆 22 的两端分别设置有第一斜杆 23 和第二斜杆 24,第一斜杆 23 和第二斜杆 24 的另一端分别与第一横杆 21 连接,第一斜杆 23 和第二斜杆 24 的中部相交,且相交处的第一斜杆 23 和第二斜杆 24 设置有卡扣,且第二横杆 22 的顶部设置有防水遮阳布收卷器,该防水遮阳布的端口与第一横杆 21 连接,所述的第一横杆 21 上设置有限位装置,该限位装置与第一斜杆 23 和第二斜

杆 24 与之连接端相匹配,背包本体 1 的外表面设置有 USB 承口、太阳能板 11 和 LED 灯 12,背包本体 1 的内部设置有逆变器和蓄电池,该 USB 承口、逆变器、蓄电池、太阳能板 11 和 LED 灯 12 通过导线电连接。

[0027] 第一横杆 21 的下端还可以连接有小风扇,该小风扇由蓄电池持续供电。

[0028] 以上示意性的对本实用新型及其实施方式进行了描述,该描述没有限制性,附图所示的也只是本实用新型的实施方式之一,实际的结构并不局限于此。所以,如果本领域的普通技术人员受其启示,在不脱离本实用新型创造宗旨的情况下,不经创造性的设计出与该技术方案相似的结构方式及实施例,均应属于本实用新型的保护范围。

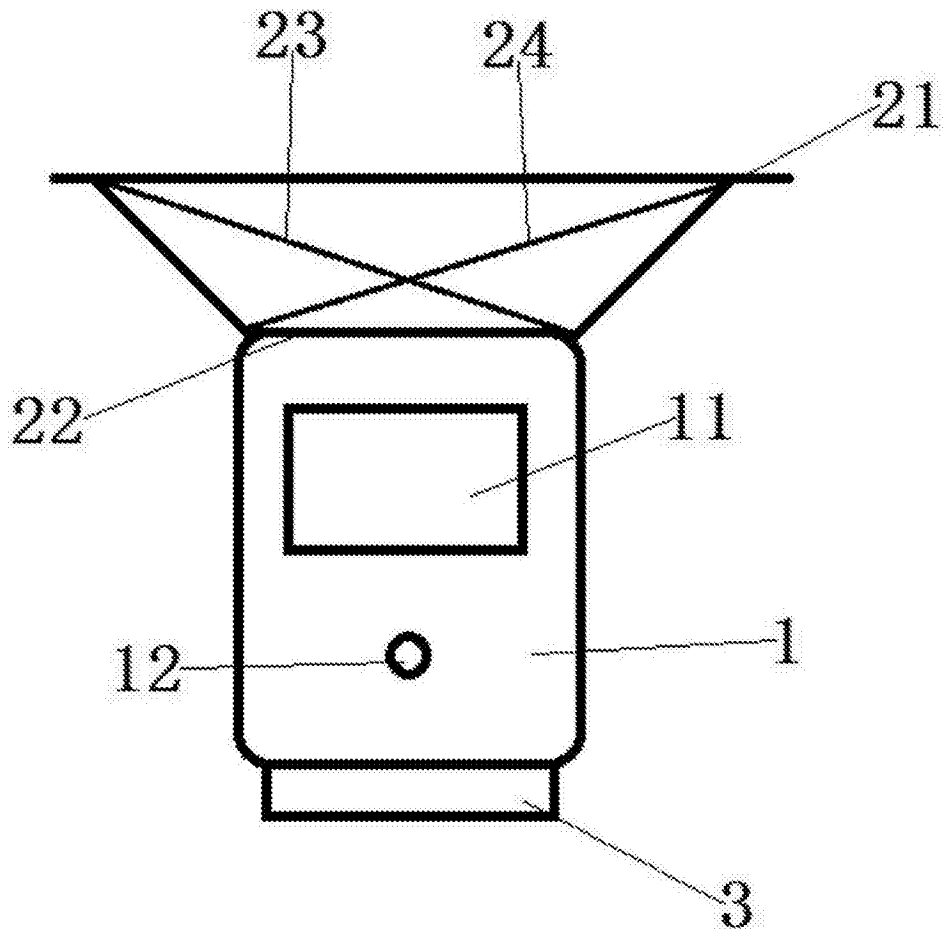


图 1