



(12)实用新型专利

(10)授权公告号 CN 209375102 U

(45)授权公告日 2019. 09. 10

(21)申请号 201821955512.3

(22)申请日 2018.11.26

(73)专利权人 广东电网有限责任公司

地址 510000 广东省广州市越秀区东风东路757号

专利权人 广东电网有限责任公司珠海供电局

(72)发明人 李迪 韦亦龙

(74)专利代理机构 广州粤高专利商标代理有限公司 44102

代理人 刘瑶云

(51)Int.Cl.

H02G 15/00(2006.01)

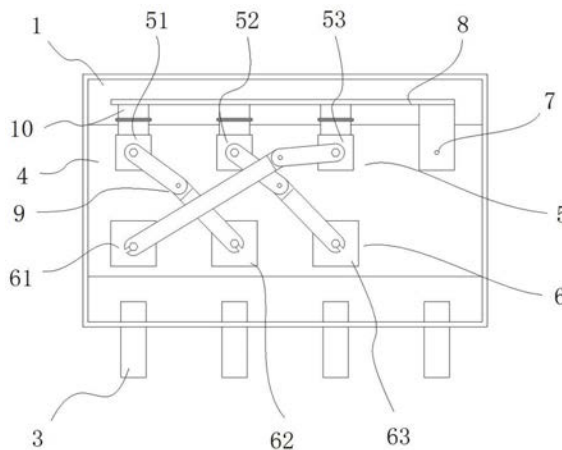
权利要求书1页 说明书3页 附图3页

(54)实用新型名称

一种具有可调导电连接板的交叉互联接地箱

(57)摘要

本实用新型涉及一种具有可调导电连接板的交叉互联接地箱,包括箱体、箱盖以及连接管,所述箱盖设置在所述箱体的侧面,所述连接管设置在所述箱体的底部,所述箱体的内壁设置有绝缘板,所述绝缘板的一侧设置有上层固定端子以及接地端子,所述绝缘板的另一侧设置有下层固定端子,所述上层固定端子和所述接地端子之间通过固定导电连接板连接,所述上层固定端子和所述下层固定端子之间通过活动导电连接板交叉连接。本实用新型的具有可调导电连接板的交叉互联接地箱实现了导电连接板可调的效果,改变了导电连接板不能改变长度的弊端,而且拆装方便,工作效率高。



1. 一种具有可调导电连接板的交叉互联接地箱,其特征在于,包括箱体、箱盖以及连接管,所述箱盖设置在所述箱体的侧面,所述连接管设置在所述箱体的底部,所述箱体的内壁设置有绝缘板,所述绝缘板的一侧设置有上层固定端子以及接地端子,所述绝缘板的另一侧设置有下层固定端子,所述上层固定端子和所述接地端子之间通过固定导电连接板连接,所述上层固定端子和所述下层固定端子之间通过活动导电连接板交叉连接,所述活动导电连接板包括第一连接板和第二连接板,所述第一连接板和所述第二连接板活动连接。

2. 根据权利要求1所述的具有可调导电连接板的交叉互联接地箱,其特征在于,所述上层固定端子包括第一上层固定端子、第二上层固定端子以及第三上层固定端子,所述下层固定端子包括第一下层固定端子、第二下层固定端子以及第三下层固定端子。

3. 根据权利要求2所述的具有可调导电连接板的交叉互联接地箱,其特征在于,所述第一上层固定端子与所述第二下层固定端子连接,所述第二上层固定端子与所述第三下层固定端子连接,所述第三上层固定端子与所述第一下层固定端子连接。

4. 根据权利要求1所述的具有可调导电连接板的交叉互联接地箱,其特征在于,所述第一连接板和所述第二连接板的连接处开设有连接孔,所述第一连接板的另一侧设置有第一安装孔,所述第二连接板的另一侧设置有第二安装孔。

5. 根据权利要求4所述的具有可调导电连接板的交叉互联接地箱,其特征在于,所述第一安装孔为圆形安装孔,所述第二安装孔为U型安装孔。

6. 根据权利要求4所述的具有可调导电连接板的交叉互联接地箱,其特征在于,所述连接孔上设置有用以固定的螺母和螺栓。

7. 根据权利要求1所述的具有可调导电连接板的交叉互联接地箱,其特征在于,所述固定导电连接板的形状为一字型。

8. 根据权利要求1至7中任一项所述的具有可调导电连接板的交叉互联接地箱,其特征在于,所述上层固定端子与所述固定导电连接板之间设置有保护器。

一种具有可调导电连接板的交叉互联接地箱

技术领域

[0001] 本实用新型涉及电力技术领域,具体涉及一种具有可调导电连接板的交叉互联接地箱。

背景技术

[0002] 交叉互联接地是110kV及以上电压等级的大截面高压单芯电力电缆的金属屏蔽层(或称金属护层)接地方式之一,其作用是在发生雷电波入侵、内部过电压或电缆线芯流过短路故障电流时,抑制电缆金属屏蔽层上出现较高的冲击过电压,避免过电压击穿电缆护层绝缘导致电缆金属屏蔽层多点接地故障,保证电力电缆的正常运行、延长电缆的使用寿命。

[0003] 现有电缆护层直接接地箱是将电缆金属屏蔽层连接至固定端子,再通过导电连接板将固定端子与接地端子相连接。但随着直接接地箱使用年限增长,导电连接板发生热胀冷缩、电化腐蚀或端子发生位移,容易导致导电连接板螺栓孔无法准确对准端子螺栓孔,造成导电连接板难以甚至无法重新安装。

实用新型内容

[0004] 为克服上述现有技术所述的至少一种缺陷,本实用新型提供了一种具有可调导电连接板的交叉互联接地箱,在检修时能快速拆装导电连接板,还解决了导电连接板难以或无法重新安装等问题。

[0005] 为解决上述技术问题,本实用新型提供以下技术方案:

[0006] 一种具有可调导电连接板的交叉互联接地箱,包括箱体、箱盖以及连接管,所述箱盖设置在所述箱体的侧面,所述连接管设置在所述箱体的底部,所述箱体的内壁设置有绝缘板,所述绝缘板的一侧设置有上层固定端子以及接地端子,所述绝缘板的另一侧设置有下层固定端子,所述上层固定端子和所述接地端子之间通过固定导电连接板连接,所述上层固定端子和所述下层固定端子之间通过活动导电连接板交叉连接,所述活动导电连接板包括第一连接板和第二连接板,所述第一连接板和所述第二连接板活动连接。

[0007] 进一步的,所述上层固定端子包括第一上层固定端子、第二上层固定端子以及第三上层固定端子,所述下层固定端子包括第一下层固定端子、第二下层固定端子以及第三下层固定端子,通过设定多个固定端子,能够大大地提高装置的稳定性。

[0008] 进一步的,所述第一上层固定端子与所述第二下层固定端子连接,所述第二上层固定端子与所述第三下层固定端子连接,所述第三上层固定端子与所述第一下层固定端子连接,通过设定多个固定端子,能够大大地提高装置的稳定性。

[0009] 进一步的,所述第一连接板和所述第二连接板的连接处开设有连接孔,所述第一连接板的另一侧设置有第一安装孔,所述第二连接板的另一侧设置有第二安装孔,方便安装拆卸导电连接板,能够实现快速拆装,工作效率高。

[0010] 进一步的,所述第一安装孔为圆形安装孔,所述第二安装孔为U型安装孔,方便安

装拆卸导电连接板,工作效率高。

[0011] 进一步的,所述连接孔上设置有用于固定的螺母和螺栓,固定效果好,而且也便于拆卸,大大提高了拆装的效率。

[0012] 进一步的,所述固定导电连接板的形状为一字型,结构稳定。

[0013] 进一步的,所述上层固定端子与所述固定导电连接板之间设置有保护器,保护效果好,有效地降低了安全风险。

[0014] 与现有技术相比,本实用新型具有以下有益效果:

[0015] 通过将单一的导电连接板改为两个连接板来进行连接,实现了导电连接板可调的效果,改变了导电连接板不能改变长度的弊端,通过转动导电连接板能够适应不同大小的直接接地箱,还能实现导电连接板快速拆装,当发生损耗需要更换的时候,能够有效避免导电连接板难以或无法重新安装的问题。

附图说明

[0016] 为了更清楚地说明本实用新型实施例或现有技术中的技术方案,下面将对实施例或现有技术描述中所需要使用的附图作简单地介绍,显而易见地,下面描述中的附图仅仅是本实用新型的实施例,对于本领域普通技术人员来讲,在不付出创造性劳动的前提下,还可以根据附图获得其他的附图。

[0017] 图1为本实用新型一种具有可调导电连接板的交叉互联接地箱的结构示意图。

[0018] 图2为本实用新型一种具有可调导电连接板的交叉互联接地箱的整体外观图。

[0019] 图3为本实用新型一种具有可调导电连接板的交叉互联接地箱的活动导电连接板的结构示意图。

[0020] 图中:1、箱体;2、箱盖;3、连接管;4、绝缘板;5、上层固定端子;51、第一上层固定端子;52、第二上层固定端子;53、第三上层固定端子;6、下层固定端子;61、第一下层固定端子;62、第二下层固定端子;63、第三下层固定端子;7、接地端子;8、固定导电连接板;9、活动导电连接板;91、第一连接板;92、第二连接板;10、保护器。

具体实施方式

[0021] 下面将对本实用新型实施例中的技术方案进行清楚、完整地描述,显然,所描述的实施例仅是本实用新型的一部分实施例,而不是全部的实施例。基于本实用新型中的实施例,本领域普通技术人员在没有做出创造性劳动前提下所获得的所有其它实施例,都属于本实用新型保护的范围。

[0022] 本实用新型实施例包括:

[0023] 如图1-3所示,一种具有可调导电连接板的直接接地箱,包括箱体1、箱盖2以及连接管3,所述箱盖2设置在所述箱体1的侧面,所述连接管3设置在所述箱体1的底部,所述箱体1的内壁设置有绝缘板4,所述绝缘板4的一侧设置有上层固定端子5以及接地端子7,所述绝缘板4的另一侧设置有下层固定端子6,所述上层固定端子5和所述接地端子7之间通过固定导电连接板8连接,所述上层固定端子5和所述下层固定端子6之间通过活动导电连接板9交叉连接,所述活动导电连接板9包括第一连接板91和第二连接板92,所述第一连接板91和所述第二连接板92活动连接。

[0024] 如图1所示,所述上层固定端子5包括第一上层固定端子51、第二上层固定端子52以及第三上层固定端子53,所述下层固定端子6包括第一下层固定端子61、第二下层固定端子62以及第三下层固定端子63,通过设定多个固定端子,能够大大地提高装置的稳定性。

[0025] 如图1所示,所述第一上层固定端子51与所述第二下层固定端子62连接,所述第二上层固定端子52与所述第三下层固定端子63连接,所述第三上层固定端子53与所述第一下层固定端子61连接,通过设定多个固定端子,能够大大地提高装置的稳定性。

[0026] 在本实施例中,所述第一连接板91和所述第二连接板92的连接处开设有连接孔,所述第一连接板91的另一侧设置有第一安装孔,所述第二连接板92的另一侧设置有第二安装孔,方便安装拆卸导电连接板,能够实现快速拆装,工作效率高。

[0027] 在本实施例中,所述第一安装孔为圆形安装孔,所述第二安装孔为U型安装孔,方便安装拆卸导电连接板,工作效率高。

[0028] 在本实施例中,所述连接孔上设置有用于固定的螺母和螺栓,固定效果好,而且也便于拆卸,大大提高了拆装的效率。

[0029] 在本实施例中,所述固定导电连接板8的形状为一字型,结构稳定。

[0030] 如图1所示,所述上层固定端子5与所述固定导电连接板8之间设置有保护器10,保护效果好,有效地降低了安全风险。

[0031] 以上所述仅为本实用新型的实施例,并非因此限制本实用新型的专利范围,凡是利用本实用新型说明书内容所作的等效结构或等效流程变换,或直接或间接运用在其它相关的技术领域,均同理包括在本实用新型的专利保护范围内。

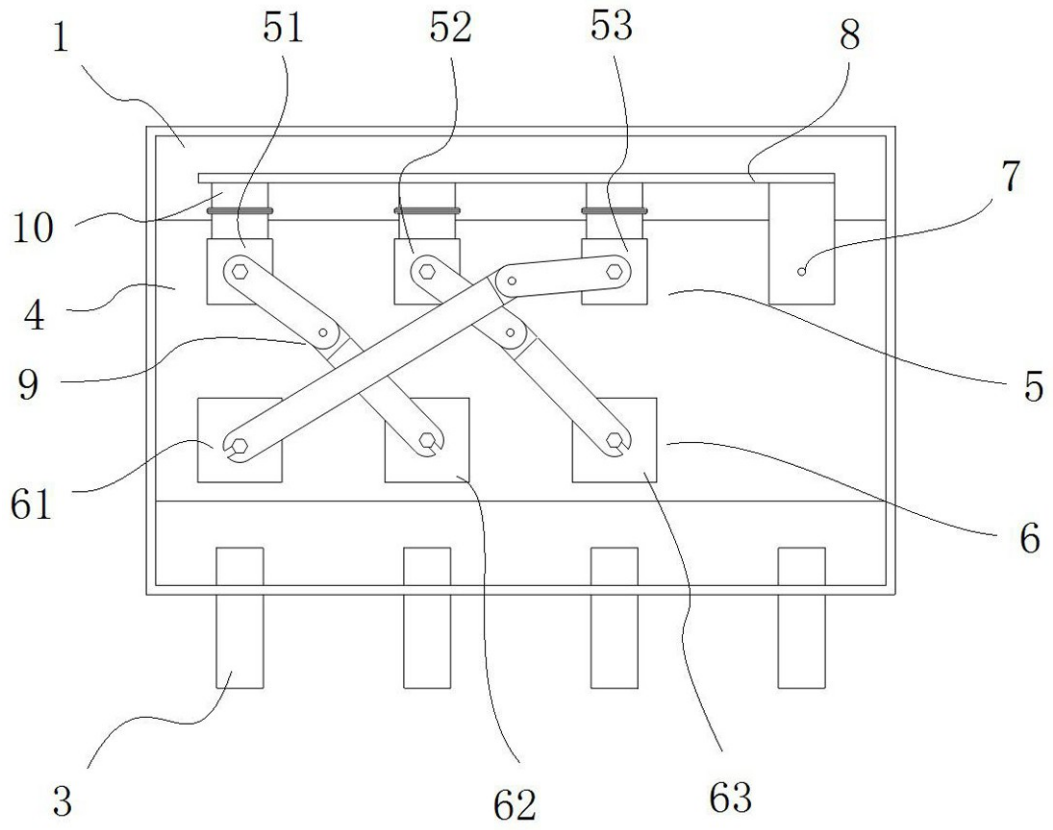


图1

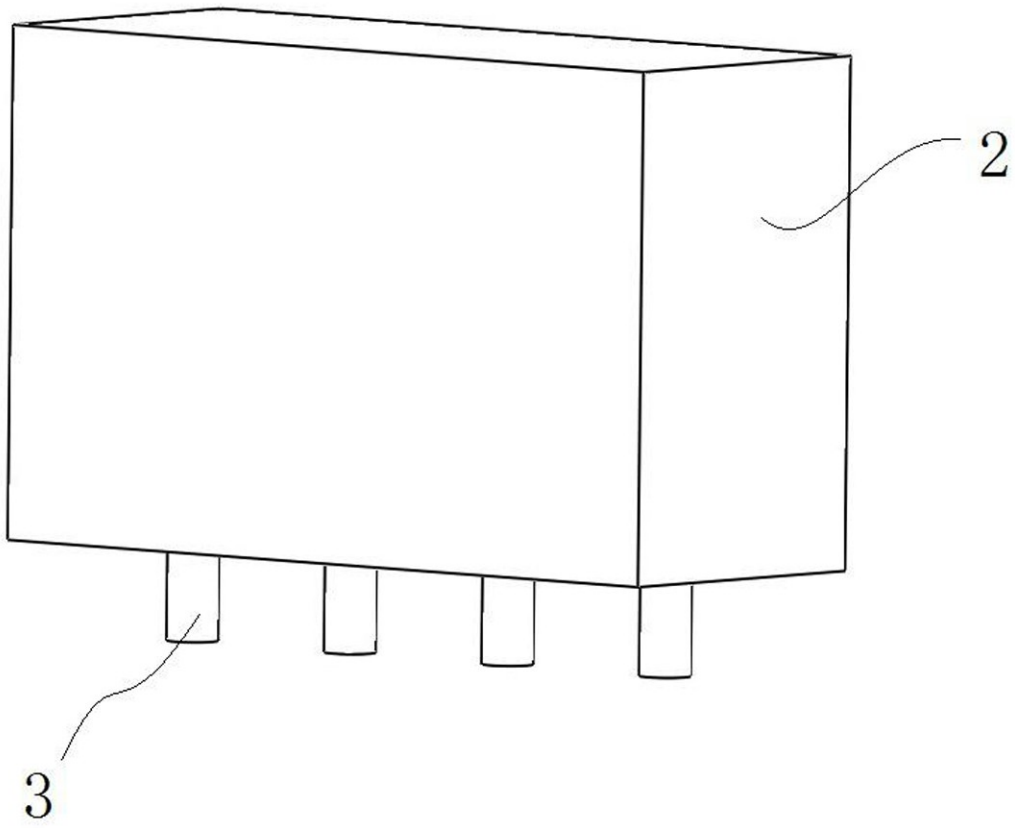


图2

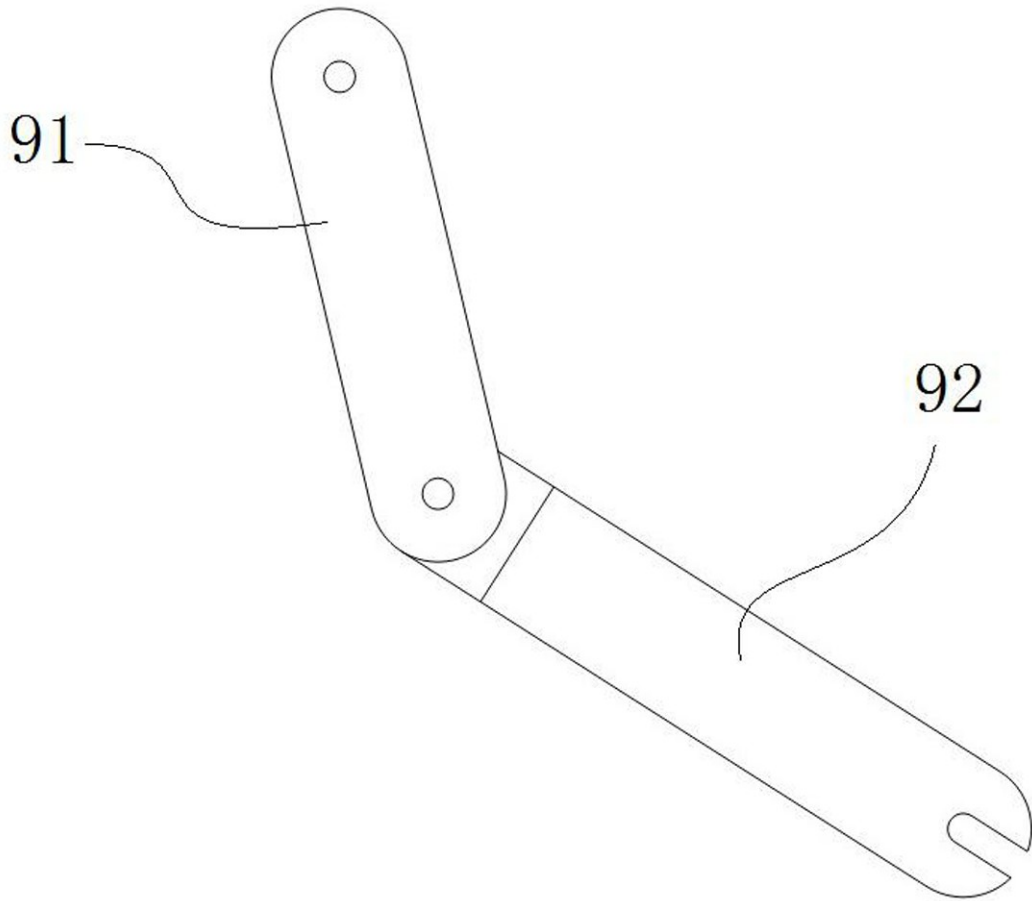


图3