



(12) 发明专利申请

(10) 申请公布号 CN 101716042 A

(43) 申请公布日 2010.06.02

(21) 申请号 200910213809.1

(22) 申请日 2009.12.10

(71) 申请人 广东格兰仕集团有限公司

地址 528300 广东省佛山市顺德区容桂大道
南 25 号

(72) 发明人 李志刚 陈志华 李节

(74) 专利代理机构 佛山市粤顺知识产权代理事
务所 44264

代理人 唐强熙

(51) Int. Cl.

A47G 19/22(2006.01)

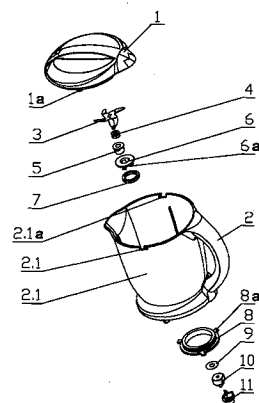
权利要求书 1 页 说明书 3 页 附图 2 页

(54) 发明名称

用于微波炉的豆浆杯

(57) 摘要

一种用于微波炉的豆浆杯,包括杯体、杯盖、粉碎刀具和刀具联轴器,其杯体底部设置有轴承和用于固定轴承的轴套,轴套和轴承穿过杯体底部并固定在杯底上,粉碎刀具轴穿过轴承与刀具联轴器相连;轴套外缘设置有一个以上的勾扣,与杯底扣合;轴套由非金属材料制成;杯壁内侧设置有紊流凸筋,杯壁顶部设置 L 形凹口,与杯盖周围设置的卡扣旋紧密封。本发明在微波炉腔底部设置豆浆杯,利用微波热源加热,丰富了微波炉的功能,由于电机等带电部件都设置在微波炉本体上,豆浆杯上仅有粉碎刀具及其固定件,可放入水中进行彻底清洗。



1. 一种用于微波炉的豆浆杯,包括杯体(2)、杯盖(1)、粉碎刀具(3)和刀具联轴器(10),其特征是杯体底部(2.2)设置有轴承(5)和用于固定轴承的轴套(6),轴套和轴承穿过杯体底部并固定在杯底上,粉碎刀具轴穿过轴承与刀具联轴器相连。

2. 根据权利要求1所述用于微波炉的豆浆杯,其特征是所述轴套(6)外缘设置有一个以上的勾扣(6a),与杯底扣合;所述轴套由非金属材料制成。

3. 根据权利要求1或2所述用于微波炉的豆浆杯,其特征是所述轴套(6)与杯体底部外侧处设置有密封圈(7),密封圈套在轴套上;所述轴承(5)和刀具联轴器(10)之间设置有垫圈(9);垫圈材料为环氧树脂。

4. 根据权利要求1或2所述用于微波炉的豆浆杯,其特征是所述粉碎刀具(3)与轴承(5)端面之间设置有密封圈(4),密封圈套在粉碎刀具轴上。

5. 根据权利要求4所述用于微波炉的豆浆杯,其特征是所述刀具联轴器(10)与电机轴之间设置有连接套(11);连接套为非金属材料制成。

6. 根据权利要求4所述用于微波炉的豆浆杯,其特征是杯壁(2.1)内侧设置有紊流凸筋,杯壁顶部设置L形凹口(2.1a),与杯盖(1)周围设置的卡扣(1a)旋紧密封。

7. 根据权利要求1所述用于微波炉的豆浆杯,其特征是所述杯体底部(2.2)设置有固定装置,与微波炉底座上设置的定位机构配合,以将豆浆杯固定在微波炉腔体内;固定装置与杯体底部为一体结构,或是装配在杯体底部的分体结构。

8. 根据权利要求7所述用于微波炉的豆浆杯,其特征是所述固定装置是一个固定环(8),其周边设置有一个以上的定位片(8a),所述定位片插入微波炉腔底座(13)周围设置的定位扣(13a),以将豆浆杯固定在炉腔底部;固定环为非金属材料。

9. 根据权利要求7所述用于微波炉的豆浆杯,其特征是所述杯体底部外侧还设置有导向筋(2.2a),导向筋与杯体为一体结构,导向筋半径的大小与微波炉腔底座(13)相配合。

10. 根据权利要求7所述用于微波炉的豆浆杯,其特征是所述杯体底部(2.2)设置有裙边与微波炉腔底部密封,杯体底部还设置有脚柱(2.2b)及减震防滑的硅胶垫(12)。

11. 根据权利要求1所述用于微波炉的豆浆杯,其特征是还包括微波炉腔及其底部的打豆电机(17),打豆电机的电机轴与刀具联轴器(10)相连。

用于微波炉的豆浆杯

技术领域

[0001] 本发明涉及一种豆浆杯,具体是一种用于微波炉的豆浆杯。

背景技术

[0002] 目前,普遍的家用豆浆机的结构主要包括机头、杯体和底座,由内置在机头内的电机驱动刀片进行粉碎,如中国专利文献号 CN2674989 于 2005 年 2 月 2 日公开了一种改进的豆浆机,由机头和杯体两部分组成,所述机头包括上盖和下盖,下盖上安装有控制线路板、电热器、防溢探头、过滤网和粉碎装置及其驱动电机;杯体包括杯壳、手柄和底座,电热器、过滤网和粉碎装置伸入到所述杯体中;其特征在于电源插座和温度传感器设于杯体上,并通过手柄内的导线,经设于杯体和机头间的耦合器,与下盖上的控制线路板电连接。由于其打豆刀具以及带动刀具旋转的电机、加热器、控制电路等都设置在机头,也即杯体的盖子上,导致在使用过程中存在诸多不便。首先各种部件都设置在盖子上,使得盖子变得较重,提起盖子、放置盖子不方便;其次清洗起来也存在诸多困难,如清洗时要格外小心,一旦盖子浸入水中控制电路就会损坏,而且煮沸豆浆的泡沫会进入盖子上所设部件的间隙中,难于清洗干净;再次,由于采用加热器煮沸豆浆,加热器上附着的残留物影响热效率。

[0003] 微波炉因烹调食物方便、快捷,适合快节奏生活,一直深得人们的喜爱,近年来,微波炉的烹饪功能也在不断完善,在单一微波加热的基础上增添了烧烤、蒸煮等多种功能,以满足人们不同的需求,因此,利用微波炉操作方便、加热速度快的特点制作豆浆也成了人们关注的问题。

发明内容

[0004] 本发明的目的旨在提供一种结构简单合理、制造成本低、清洗方便,并能和微波炉结合使用的豆浆杯,以解决现有技术中存在的不足之处。

[0005] 按此目的设计的一种用于微波炉的豆浆杯,包括杯体、杯盖、粉碎刀具和刀具联轴器,其结构特征是杯体底部设置有轴承和用于固定轴承的轴套,轴套和轴承穿过杯体底部并固定在杯底上,粉碎刀具轴穿过轴承与刀具联轴器相连。

[0006] 所述轴套外缘设置有一个以上的勾扣,与杯底扣合;轴套由非金属材料制成。轴套与杯体底部外侧处设置有密封圈,密封圈套在轴套上;所述轴承和刀具联轴器之间设置有垫圈;垫圈材料为环氧树脂。

[0007] 所述粉碎刀具与轴承端面之间设置有密封圈,密封圈套在粉碎刀具轴上。刀具联轴器与电机轴之间设有连接套;连接套为非金属材料制成。

[0008] 所述杯壁内侧设置有紊流凸筋,杯壁顶部设置 L 形凹口,与杯盖周围设置的卡扣旋紧密封。

[0009] 所述杯体底部设置有固定装置,与微波炉底座上设置的定位机构配合,以将豆浆杯固定在微波炉腔体内;固定装置与杯体底部为一体结构,或是装配在杯体底部的分体结构。固定装置是一个固定环,其周边设置有一个以上的定位片,所述定位片插入微波炉腔底

座周围设置的定位扣,以将豆浆杯固定在炉腔底部;固定环为非金属材料。

[0010] 所述用于微波炉的豆浆杯,还包括微波炉腔及其底部的打豆电机,打豆电机的电机轴与刀具联轴器相连。

[0011] 为使杯体在装入微波炉中使用时,可以快速准确安装到微波炉腔的电机轴上,杯体底部外侧还设置有导向筋,导向筋与杯体为一体结构,导向筋半径的大小与微波炉腔底座相配合。

[0012] 所述杯体底部设置有裙边与微波炉腔底部密封,杯体底部还设置有脚柱及减震防滑的硅胶垫。

[0013] 通过采用上述方案,本微波炉用豆浆杯具有下述有益效果:

[0014] 1. 在现有微波炉基础上,配合微波炉烹饪室底部的结构设置豆浆杯,利用微波热源加热,丰富了微波炉的功能。

[0015] 2. 由于电机等带电部件都设置在微波炉本体上,豆浆杯上仅有粉碎刀具及其固定件,使得使用完毕时,可以将豆浆杯全部放入水中进行清洗,清洗更方便彻底。

[0016] 3. 豆浆杯底部导向筋和旋转接头的定位片结构的采用,使豆浆杯安装简单,可以快速准确牢固安装到微波炉底座上,使用更加方便。

[0017] 4. 刀具联轴器与电机轴之间设置有非金属材料的连接套及密封圈,经实验,能够避免发生打火现象。

附图说明

[0018] 图 1 为本发明一豆浆杯体的分解图。

[0019] 图 2 为豆浆杯体底部结构立体图。

[0020] 图 3 为带豆浆机的微波炉底部结构示意图。

[0021] 图 4 为豆浆杯装入微波炉的结构示意图。

具体实施方式

[0022] 下面结合附图及实施例对本发明作进一步描述。

[0023] 参见图 1~4,本用于微波炉的豆浆杯,包括塑胶制成的杯盖 1、杯体 2 和粉碎刀具 3 及刀具联轴器 10,杯体底部 2.2 设置有轴承 5 和用于固定轴承的轴套 6,轴套和轴承穿过杯体底部 2.2 并固定在杯体 2 上,粉碎刀具轴穿过轴承 5 与刀具联轴器 10 螺纹连接。粉碎刀具 3 与轴承 5 端面处设有密封圈 4,在防止豆浆渗漏的同时,也可隔开粉碎刀具与轴套直接接触,使高速旋转的刀具在轴向上有一定的弹性,密封圈 4 紧套在粉碎刀具轴上。轴套 6 的外缘设置有一个以上的勾扣 6a,与杯底扣合,轴套 6 与杯体底部 2.2 的外侧处也设置有密封圈 7 以更好地密封,密封圈 7 套在轴套 6 上,轴套 6 由非金属材料制成,例如尼龙等。

[0024] 轴承 5 和刀具联轴器 10 之间设置有垫圈 9,防止轴承 5 与刀具联轴器 10 之间直接接触,降低使用过程中磨损,延长使用寿命。垫圈 9 的材料为环氧树脂。

[0025] 杯盖 1 和杯体 2 为分体结构,清洗更方便。杯壁顶部设置 L 形凹口 2.1a,杯盖 1 周围设置卡扣 1a 以旋紧杯盖。杯壁内侧设置有紊流凸筋,以更好的将豆类打成豆浆。杯体底部 2.2 设置有固定环 8,固定环 8 周边设置有一个以上的定位片 8a;所述定位片插入微波炉腔底座 13 周围设置的定位扣 13a,以将豆浆杯固定在微波炉腔体内。

[0026] 为使杯体 2 在放入微波炉时快速准确的安装到电机轴上,杯体底部还设置有导向筋 2.2a,导向筋与杯体 2 为一体注塑成型。导向筋 2.2a 半径的大小与微波炉腔底座 13 相配合。杯体底部 2.2 设置有裙边,杯体底部还设置有脚柱 2.2b 及减震防滑的硅胶垫 12。

[0027] 其使用方法是:

[0028] 使用微波炉制作豆浆时,将微波炉腔内的转盘 15,滚轮 16 和连接器 14 取下,手持已放入水和豆类的豆浆杯,利用杯体底部的导向筋 2.2a 可以快速将豆浆杯定位到微波炉腔底座 13 相应位置,豆浆杯的刀具联轴器 10 与微波炉底部的打豆电机 17 轴相连接,再将豆浆杯固定环 8 的定位片 8a 插入微波炉腔底座 13 的定位扣 13a,豆浆杯就固定在微波炉内。

[0029] 在微波炉操作面板设置有相应的制豆浆功能按键,按下按键,微波炉通过用户的菜单选择后,自动按设定好的程序进行打豆和微波加热,待结束提示音响起后,就可以从烹调室内取出豆浆杯倒入其他容器内饮用。使用完毕,可以将豆浆杯整体放入水中进行彻底清洗,非常方便。

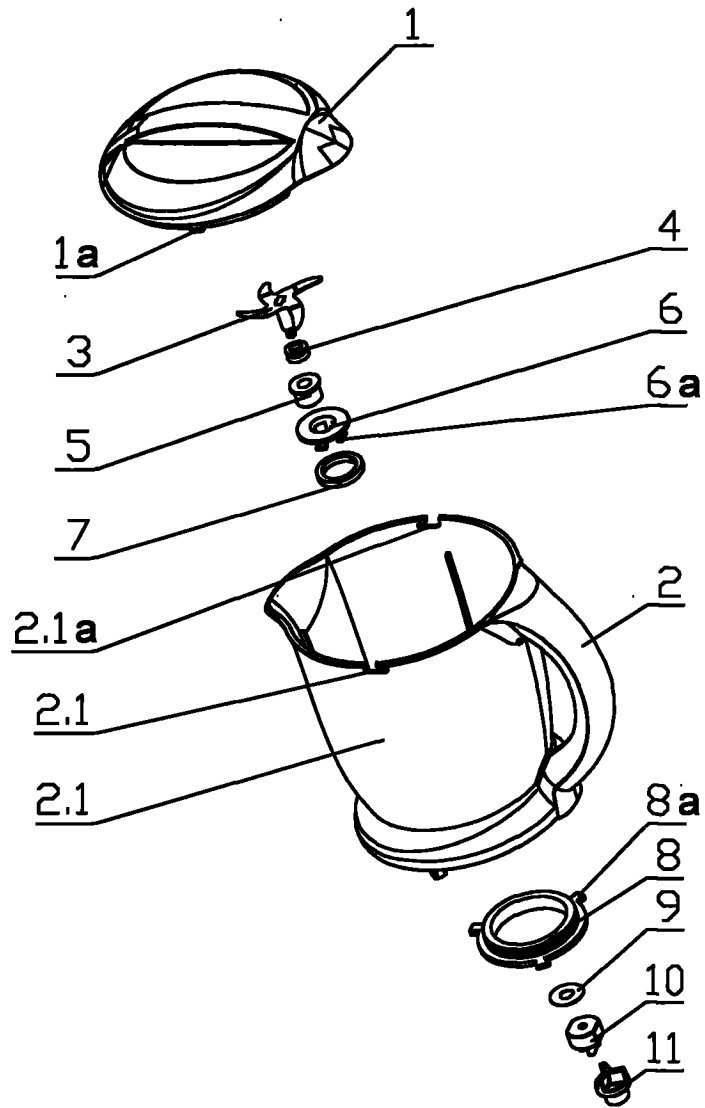


图 1

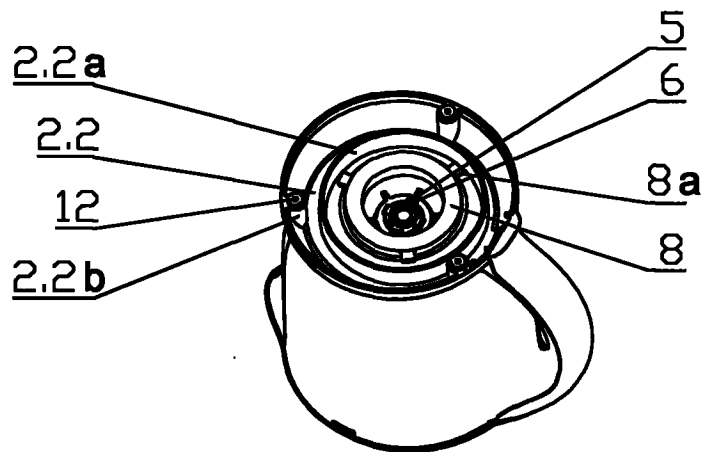


图 2

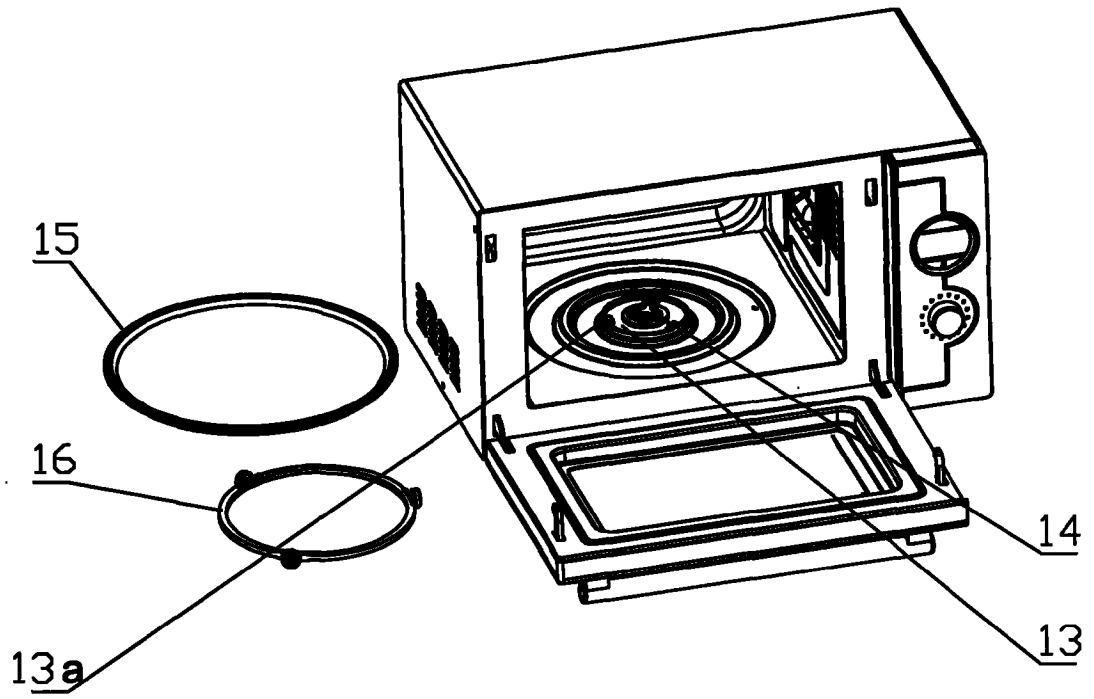


图 3

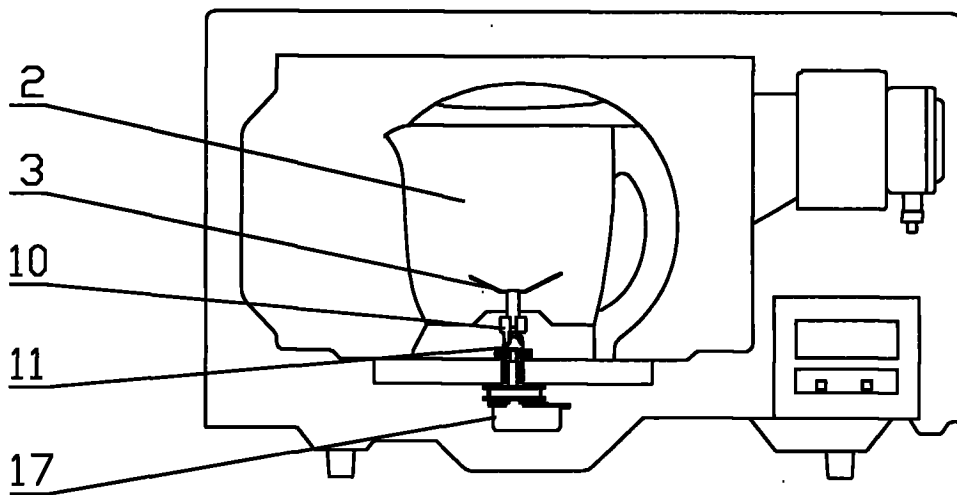


图 4