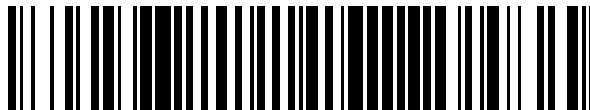


19



OFICINA ESPAÑOLA DE
PATENTES Y MARCAS

ESPAÑA



11 Número de publicación: **2 902 157**

51 Int. Cl.:

A47K 3/34

(2006.01)

12

TRADUCCIÓN DE PATENTE EUROPEA

T3

96 Fecha de presentación y número de la solicitud europea: **26.04.2017** E 17000712 (4)

97 Fecha y número de publicación de la concesión europea: **08.12.2021** EP 3238586

54 Título: **Mampara de baño**

30 Prioridad:

27.04.2016 ES 201630526 U

45 Fecha de publicación y mención en BOPI de la traducción de la patente:

25.03.2022

73 Titular/es:

ALTURA LEIDEN HOLDING B.V. (100.0%)

Pascalstraat 12A

NL-3771 RT Barneveld, NL

72 Inventor/es:

GOMEZ, JUAN JOSE

74 Agente/Representante:

CARBONELL CALLICÓ, Josep

ES 2 902 157 T3

Aviso: En el plazo de nueve meses a contar desde la fecha de publicación en el Boletín Europeo de Patentes, de la mención de concesión de la patente europea, cualquier persona podrá oponerse ante la Oficina Europea de Patentes a la patente concedida. La oposición deberá formularse por escrito y estar motivada; sólo se considerará como formulada una vez que se haya realizado el pago de la tasa de oposición (art. 99.1 del Convenio sobre Concesión de Patentes Europeas).

DESCRIPCIÓN

Mampara de baño

Objeto de la invención

5

El objeto de la invención es una mampara de baño de acuerdo con el preámbulo de la reivindicación 1.

10

Está mampara de baño presenta unas particulares constructivas orientadas a proteger las ruedas de desplazamiento; a mejorar la sujeción de la hoja u hojas fijas de la mampara; a garantizar el cierre entre la hoja fija y una pared vertical de soporte y a permitir la formación de mamparas angulares sin necesidad de que la mampara tenga que ir sujeta a la pared por todas sus caras.

Campo de aplicación de la invención

15

Esta invención es aplicable en la fabricación de mamparas de baño, tanto para ducha como para bañera.

Estado de la técnica

20

El documento DE 20 2007 003 256 U1 muestra una mampara de baño que comprende una guía superior para las ruedas de desplazamiento, en donde la guía está montada sobre un poste. El documento DE 20 2006 019 678 U1 muestra una mampara de baño que comprende unas guías superior e inferior que tienen rieles sobresalientes por los lados para las ruedas de desplazamiento. El documento US 2013/0097935 A1 muestra un conjunto de hoja de puerta deslizante que tiene una guía superior para estabilizar la hoja móvil, en donde el peso de la hoja móvil está soportado por una o dos ruedas de desplazamiento que discurren sobre la inferior.

25

Actualmente son conocidos diferentes tipos de mamparas de baño que presentan de forma generalizada al menos una hoja fija y una hoja móvil, que posibilitan el desplazamiento entre una posición de apertura y una posición de cierre; desplazándose dicha hoja móvil paralelamente y próxima a la hoja fija.

30

También son conocidas las mamparas de baño en ángulo, con dos hojas fijas dispuestas en planos perpendiculares, destinadas a fijarse a dos paredes de soporte perpendiculares y con una hoja móvil que actúa de puerta; delimitando estas mamparas en ángulo, junto con las paredes de soporte, un espacio cuadrangular de bañera o de ducha.

35

Tanto las mamparas rectas como las mamparas en ángulo disponen de forma generalizada de unas ruedas fijadas a la hoja móvil y montadas sobre unas guías horizontales, para el desplazamiento de dicha hoja móvil entre una posición de apertura y una posición de cierre.

40

En las mamparas de baño de este tipo, como la descrita por ejemplo en el modelo de utilidad ES 1075118U, las ruedas para el desplazamiento de la hoja móvil se encuentran descubiertas; quedando expuestas al agua y a la suciedad; lo que puede plantear problemas higiénicos al definir huecos de difícil acceso y limpieza, y un deterioro acelerado de los medios de desplazamiento de la hoja móvil.

45

También es conocida la fijación de uno de los extremos verticales de la hoja u hojas fijas a una pared de soporte mediante un perfil de anclaje fijado generalmente por atornillado a la mencionada pared de soporte, fijándose a su vez a dicho perfil de anclaje el extremo vertical de la hoja fija correspondiente mediante silicona u otro producto similar durante la instalación de la mampara de baño.

50

Estos medios de fijación plantean diversos inconvenientes de uso, ya que no permiten resolver de forma adecuada los posibles errores de verticalidad de la pared de soporte; y tampoco garantizan una correcta estanqueidad de la unión de la mampara de baño con la pared de soporte, ya que dicha estanqueidad depende de la aplicación por parte de un operario de una silicona o producto de unión de la hoja fija de la mampara de baño al perfil de anclaje a la pared.

55

Estos problemas de estanqueidad se pueden duplicar en el caso de las mamparas de baño en ángulo que requieren el sellado de dos hojas fijas extremas a sendas paredes de soporte.

60

Si bien existen en el mercado multitud de mamparas de baño con diferentes estructuras y configuraciones, el solicitante desconoce la existencia en el mercado de antecedentes de mamparas de baño que permitan resolver de forma satisfactoria la problemática expuesta anteriormente y que presenten unas características técnicas análogas a las de la mampara de baño de la presente invención.

65

El documento DE 202007003256 U1 divulga un soporte de ajuste para soportar y ajustar tabiques y puertas para ducha. El soporte de ajuste comprende un brazo espaciador para atravesar una distancia entre una porción de sujeción de una hoja fija y una pared de la habitación. El brazo espaciador está configurado para conectar la porción de sujeción de la hoja fija a la pared de la habitación a lo largo de esta distancia y para ajustar la hoja fija a la pared de la habitación. El tabique de ducha incluye una hoja móvil que tiene unos soportes superiores adjuntos a la misma y una guía horizontal superior, mediante la cual la carga de la hoja móvil cuelga de los soportes superiores. Los soportes

superiores incluyen unas respectivas tapas que dejan las ruedas superior y lateralmente sin cubrir.

5 El documento DE 202006019678 U1 describe un cerramiento de ducha que incluye una hoja móvil y unas guías horizontales superior e inferior para la suspensión y guía de la hoja móvil. La hoja móvil tiene dos soportes superiores y dos soportes inferiores adjuntos a la misma, y los soportes superiores e inferiores están provistos de ruedas de desplazamiento dispuestas para rodar sobre las guías horizontales superior e inferior, respectivamente. Los soportes superiores e inferiores incluyen unas respectivas tapas que dejan las ruedas sin cubrir superior y lateralmente.

10 El documento US 2013097935 A1 divulga un conjunto de puerta de ducha deslizante que comprende una hoja fija y una hoja móvil. Hay dos soportes inferiores adjuntos a la hoja móvil, y los soportes inferiores están provistos de ruedas de desplazamiento dispuestas para rodar sobre una guía horizontal inferior, mediante la cual la carga de la hoja móvil reposa sobre los soportes inferiores. Hay un soporte superior adjunto a la hoja fija y el soporte superior tiene una superficie superior orientada a un remate horizontal superior de la hoja móvil y superficies laterales opuestas orientadas hacia las superficies laterales opuestas de la hoja móvil adyacente al remate horizontal superior. Los
15 soportes inferiores incluyen unas respectivas tapas que cubren superior y lateralmente las ruedas.

Descripción de la invención

20 La mampara de baño de la invención, siendo del tipo descrito anteriormente y mencionado en el preámbulo de la primera reivindicación; presenta unas particulares constructivas orientadas a resolver la problemática mencionada.

25 Está mampara de baño dispone de al menos un soporte superior y de un soporte inferior portadores de las ruedas de desplazamiento sobre unas guías horizontales y de unos soportes fijos superior e inferior para guiar la hoja desplazable sin posibilidad de balanceo lateral. De acuerdo con la invención los soportes superior e inferior, portadores de las ruedas de desplazamiento, comprenden unas tapas impermeables de protección que cubren superior y lateralmente a dichas
ruedas desplazamiento, proporcionándoles una protección contra el agua y la suciedad; lo que facilita la limpieza de la mampara, evita la acumulación de suciedad en la zona de las ruedas y alarga la vida útil de los mecanismos de desplazamiento.

30 De acuerdo con la invención, esta mampara dispone de unos medios de fijación de la hoja fija que comprenden en correspondencia con un extremo vertical de dicha hoja fija: un perfil de anclaje, destinado a fijarse a una pared de soporte; un perfil de remate encolado, opcionalmente con un adhesivo monocomponente, a dicho extremo vertical de la hoja fija y acoplable frontalmente al perfil de anclaje; y unos medios de regulación de la posición del perfil de remate
35 respecto o al perfil de anclaje.

Se ha previsto que la hoja fija se suministre con el perfil de remate encolado de fábrica con un adhesivo monocomponente, con el fin de evitar posibles problemas de estanqueidad en el montaje .

40 Los medios de regulación de la posición del perfil de remate respecto al perfil de anclaje pueden comprender un coliso que permite ajustar la verticalidad del perfil de remate y consiguientemente de la hoja fija con independencia de que el perfil de anclaje no se encuentre perfectamente vertical debido, por ejemplo, a irregularidades en la pared de soporte.

45 Otra característica de la invención es que los medios de fijación de la hoja fija pueden comprender al menos un brazo horizontal que presenta un primer extremo unido a un soporte fijo, montado sobre extremo superior de dicha hoja fija, y que dispone en un segundo extremo de un elemento de fijación a una pared de soporte perpendicular a la hoja fija, formando dicho brazo horizontal con el plano de la hoja fija y con la pared de soporte un ángulo menor de 90 grados.

50 Esta característica permite conseguir el anclaje estable de mamparas angulares de baño, sin necesidad de que la mampara tenga que ir anclada a la pared en todas sus caras

Estas y otras características de la invención se comprenderán con mayor facilidad a la vista de los ejemplos de realización mostrados en las figuras adjuntas

55 Descripción de las figuras

Para complementar la descripción que se está realizando y con objeto de facilitar la comprensión de las características de la invención, se acompaña a la presente memoria descriptiva de un juego de dibujos en los que, con carácter ilustrativo y no limitativo, se ha representado lo siguiente:

- 60
- la figura 1 muestra una vista en alzado frontal de un ejemplo de realización de una mampara de baño recta según la invención.
 - Las figuras 2a y 2b muestran sendas vistas en perspectiva y de perfil del soporte superior de la hoja móvil con la correspondiente tapa desmontada y permitiendo la observación de la correspondiente rueda de desplazamiento
65 sobre una guía horizontal montada sobre la hoja fija.

- Las figuras 3a y 3b muestran sendas vistas en perspectiva y de perfil del soporte inferior de desplazamiento de la hoja móvil sobre la guía horizontal inferior; que dispone de un sistema de regulación de altura habiéndose representado desmontada la tapa correspondiente a este soporte inferior.

5 - Las figuras 4a y 4b muestran respectivamente una vista desmontada en perspectiva de uno de los brazos horizontales de soporte de una hoja fija de la mampara, y una vista parcial de perfil de dicho brazo horizontal de soporte fijado al soporte fijo superior de la hoja fija de la mampara.

10 - La figura 5 muestra una vista en planta superior de una variante de realización de la mampara, en este caso una mampara angular con dos hojas fijas dispuestas perpendicularmente entre sí y fijadas a sendas paredes de soporte mediante los correspondientes brazos horizontales.

Realización preferida de la invención

15 En el ejemplo de realización mostrado en la figura 1 se puede observar una mampara recta provista de una hoja fija (1) y de una hoja móvil (2) provistas de un soporte superior (3) y de un soporte inferior (4), que disponen interiormente de unas ruedas para su desplazamiento sobre unas guías horizontales (51, 52), montadas respectivamente sobre la hoja fija (1) y sobre el suelo.

20 La mampara comprende adicionalmente unos soportes fijos (61, 62), superior e inferior respectivamente para el guiado de la hoja móvil (2) sin posibilidad de balanceo o desplazamiento lateral.

25 La hoja fija (1) dispone en uno de los extremos verticales, destinado a fijarse a una pared de soporte (P), un perfil de remate (12) fijado por encolado a dicha hoja fija (1) y acoplable frontalmente en un perfil de anclaje (11), de sección en "U", fijado verticalmente a la mencionada pared de soporte (P). La fijación del perfil de remate (12) al perfil de anclaje (11) se realiza con unos medios de regulación (13) que incluyen un coliso para ajustar la verticalidad de dicho perfil de remate (12) .

30 Como se puede observar en las figuras (2a, 2b), el soporte superior (3), montado sobre la hoja móvil (2), está provisto de una rueda de desplazamiento (31) a lo largo de una guía (51) que se encuentra fijada sobre el extremo superior de la hoja fija (1). Este soporte superior (3) comprende una tapa impermeable (32), destinada a cubrir superior y lateralmente la rueda (31) protegiéndola del agua y la suciedad.

35 El soporte (4) inferior fijado sobre la hoja móvil (2) y representado en las figuras 3a y 3b, dispone de una rueda de desplazamiento (41) sobre una guía horizontal (52) fijada en este caso sobre el suelo, y de una tapa impermeable (42) de protección de la mencionada rueda (41). Como se puede apreciar en las figuras 1 y 3b, la mampara comprende inferiormente un vierteaguas (53) dispuesto por el lateral interior de la guía horizontal (52) y que impide el acceso de agua a dicha guía (52) en la posición de cierre de la hoja móvil (2)

40 Como se puede observar en las figuras 4a y 4b, los medios de fijación de la hoja fija (1) comprenden un brazo horizontal (14) fijado por un primer extremo al soporte fijo (61) que está montado sobre la mencionada hoja fija y dispone de un canal para la circulación de la hoja móvil (2).

45 Dicho brazo horizontal (14) dispone en un segundo extremo de un elemento de fijación (15) a una pared de soporte.

50 En la figura 5 se ha representado una mampara de baño en ángulo, provista de dos hojas móviles (2, 2a) y dos hojas fijas (1, 1a) con sendos brazos horizontales (14, 14a) de fijación a respectivas paredes verticales de soporte, perpendiculares a dichas hojas fijas (1, 1a); formando dichos brazos (14, 14a) con la pared (P) correspondiente y con la hoja fija (1,1a) correspondiente un ángulo inferior a 90 grados.

55 Una vez descrita suficientemente la naturaleza de la invención, así como un ejemplo de realización preferente, se hace constar a los efectos oportunos que los materiales, forma, tamaño y disposición de los elementos descritos podrán ser modificados, dentro de los límites definidos por el alcance de las reivindicaciones adjuntas.

REIVINDICACIONES

1. Una mampara de baño que comprende al menos:

- 5 - una hoja fija (1) provista de unos medios de fijación a una pared de soporte (P);
- una hoja móvil (2), desplazable entre una posición de apertura y una posición de cierre; paralela a la hoja fija (1);
- unos soportes fijos (61,62), superior e inferior, de guiado de la hoja desplazable sin posibilidad de balanceo lateral;
en donde
- 10 - los medios de fijación de la hoja fija (1) comprenden un perfil de anclaje (11) de sección en "U", correspondiente
a un extremo vertical de dicha hoja fija (1), destinado a fijarse a la pared de soporte (P); **caracterizada por que**
los medios de fijación de la hoja fija (1) comprenden
- 15 - un perfil de remate (12) fijado por encolado a dicho extremo vertical de la hoja fija (1) y acoplable frontalmente al
perfil de anclaje (11); y
- 15 - unos medios de regulación (13) de la posición del perfil de remate (12) respecto al perfil de anclaje (11); en donde
- 15 - la hoja móvil (2) está provista de al menos un soporte superior (3) y un soporte inferior (4) portadores de al menos
una rueda de desplazamiento (31, 41) sobre unas guías horizontales (51, 52), en donde
- 20 - una guía horizontal (51) está montada sobre el extremo superior del panel fijo (1) y una guía horizontal (52) está
montada sobre el suelo; y en donde
- 20 - los soportes superior e inferior (3, 4), portadores de ruedas de desplazamiento, comprenden tapas impermeables
(32, 42) de protección que cubren superior y lateralmente dichas ruedas de desplazamiento (31, 41).

2. La mampara, según la reivindicación 1, **caracterizada por que** los medios de fijación de la hoja fija (1) comprenden
al menos un brazo horizontal (14) que presenta un primer extremo unido a un soporte fijo (61) montado sobre el
extremo superior de dicha hoja fija (1); y que dispone en un segundo extremo de un elemento de fijación (15) a una
25 pared de soporte (P), formando dicho brazo horizontal (14) con el plano de la hoja fija (1) y con la pared de soporte
(P) un ángulo menor de 90 grados.

3. La mampara, según la reivindicación 2, **caracterizada por que** comprende dos hojas fijas (1, 1a) dispuestas en dos
30 planos verticales oblicuos y provistas de sendos brazos horizontales (14, 14a) oblicuos, de anclaje a cada pared de
soporte (P).

4. La mampara, según cualquiera de las reivindicaciones anteriores; **caracterizada por que** comprende inferiormente
un vierteaguas (53) dispuesto por el lateral interior de la guía horizontal (52) y que impide el acceso de agua a dicha
35 guía (52) en la posición de cierre de la hoja móvil (2).

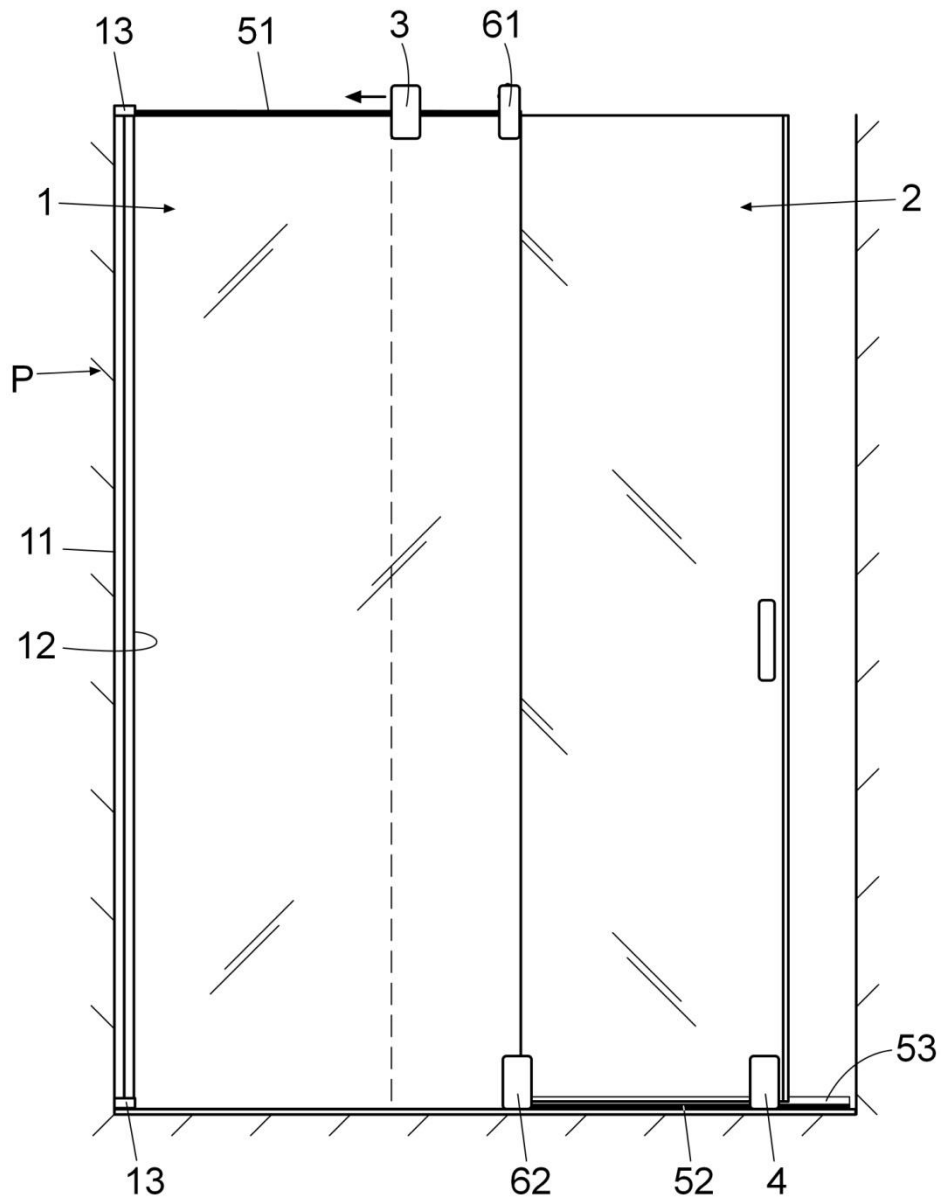


Fig. 1

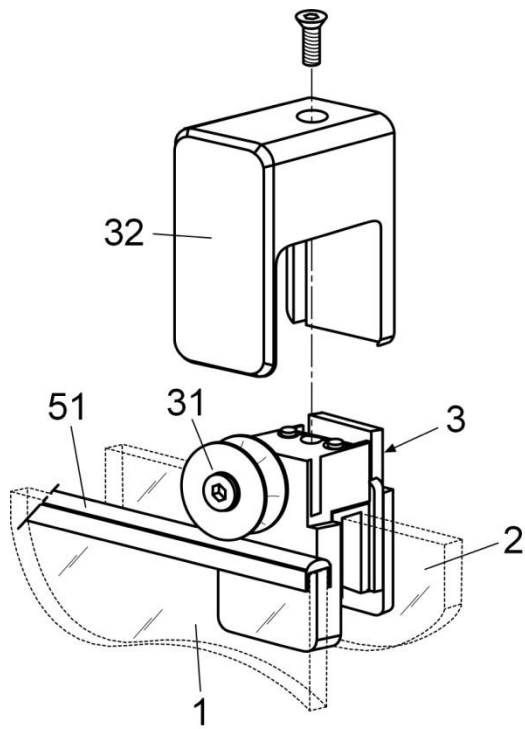


Fig. 2a

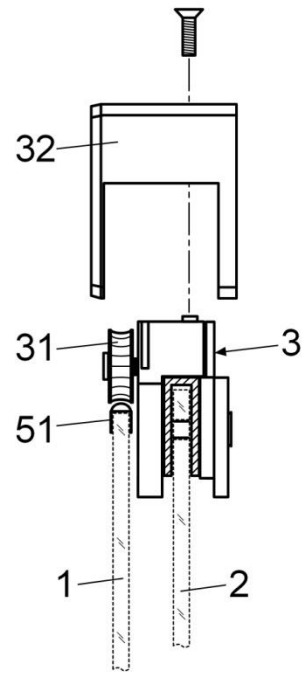


Fig. 2b

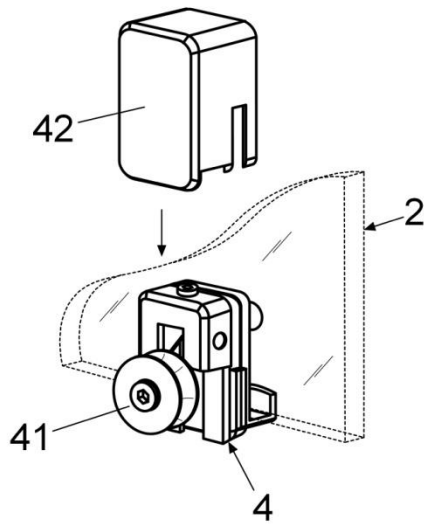


Fig. 3a

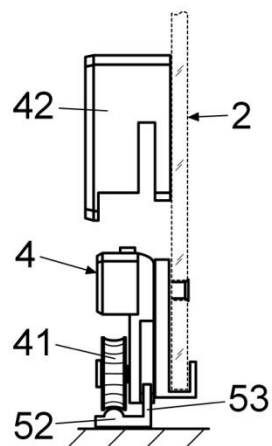


Fig. 3b

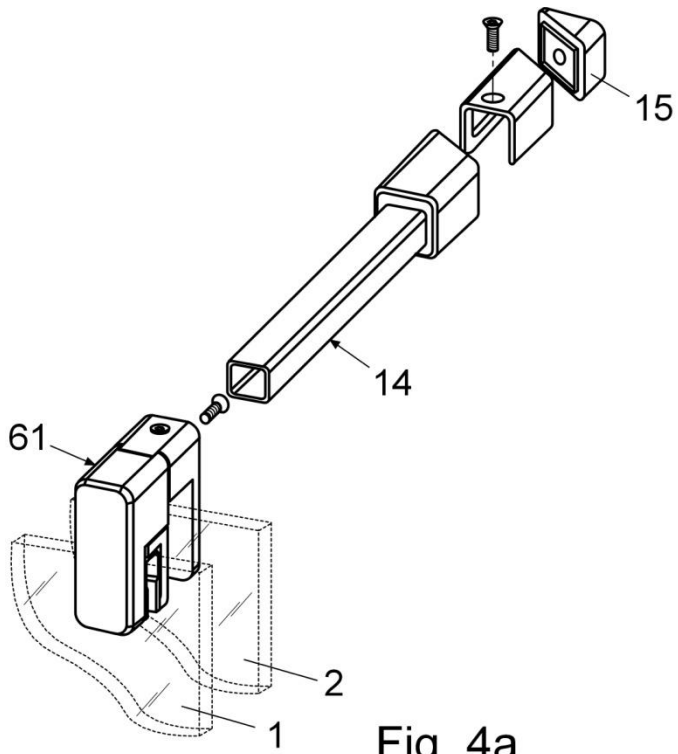


Fig. 4a

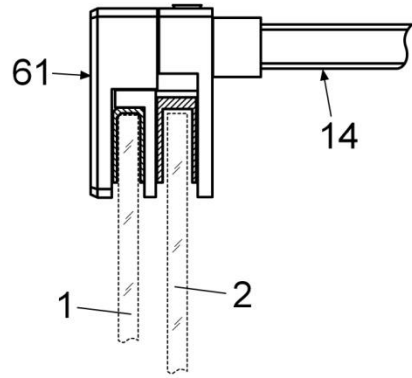


Fig. 4b

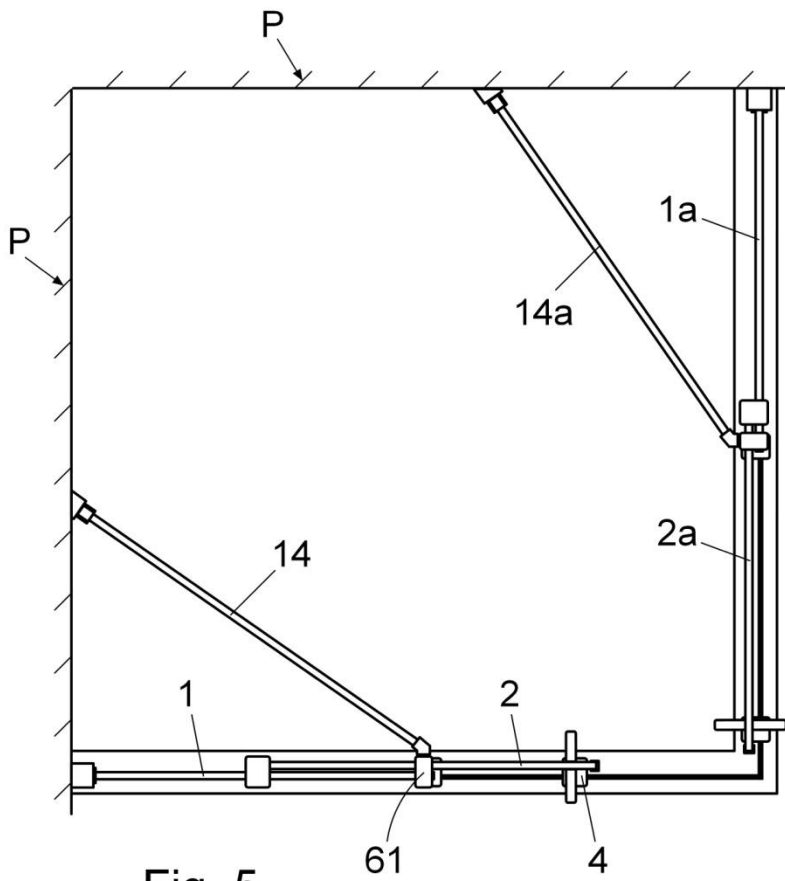


Fig. 5