



(12)发明专利

(10)授权公告号 CN 103092406 B

(45)授权公告日 2017.10.24

(21)申请号 201210442566.0

(51)Int.Cl.

(22)申请日 2012.11.07

G06F 3/041(2006.01)

(65)同一申请的已公布的文献号

(56)对比文件

申请公布号 CN 103092406 A

CN 101809526 A,2010.08.18,

(43)申请公布日 2013.05.08

WO 2011090324 A2,2011.07.28,

(30)优先权数据

US 20100156818 A1,2010.06.24,

13/290,502 2011.11.07 US

US 20110261021 A1,2011.10.27,

CN 101809526 A,2010.08.18,

(73)专利权人 意美森公司

审查员 高静

地址 美国加利福尼亚州

(72)发明人 丹尼·A·格兰特

君·曼扭尔·克鲁斯-赫南德斯

阿利·莫达雷斯

(74)专利代理机构 中原信达知识产权代理有限

责任公司 11219

代理人 周亚荣 安翔

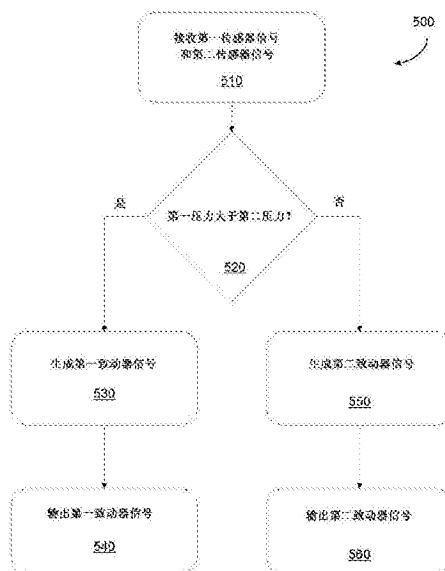
权利要求书2页 说明书20页 附图11页

(54)发明名称

用于触敏表面上的多压交互的系统和方法

(57)摘要

公开了用于在触敏表面上的多压交互的系统和方法。方法的一个公开的实施例包括:响应于在触敏输入设备上的第一对象的第一接触,从触敏输入设备接收第一传感器信号,第一传感器信号包括第一接触的第一位置和第一压力;响应于与第一接触几乎同时、在触敏输入设备上的第二对象的第二接触,从触敏输入设备接收第二传感器信号,第二传感器信号包括第二接触的第二位置和第二接触的第二压力;至少部分基于第一传感器信号和第二传感器信号来生成信号,该信号被配置成引起触觉效果;以及输出该信号。



1. 一种交互方法,包括:

响应于在触敏显示器上的第一对象的第一接触,从所述触敏显示器接收第一传感器信号,所述第一传感器信号包括所述第一接触的第一位置和第一压力;

响应于与所述第一接触几乎同时的、在所述触敏显示器上的第二对象的第二接触,从所述触敏显示器接收第二传感器信号,所述第二传感器信号包括所述第二接触的第二位置和所述第二接触的第二压力;

基于包含所述第一接触和所述第二接触的交互,改变显示在所述触敏显示器上的图形对象的特性,其中,所述交互包括以下至少一项:(1)在所述图形对象上的所述第一接触和不在任何图形对象上的所述第二接触,或(2)不在任何图形对象上的所述第一接触和在所述图形对象上的所述第二接触;

至少部分基于所述第一传感器信号和所述第二传感器信号来生成致动器信号,其中,所述致动器信号被配置成引起触觉效果,所述触觉效果指示基于包含所述第一接触和所述第二接触的所述交互的显示在所述触敏显示器上的所述图形对象的所述特性的所述改变;以及

输出所述致动器信号至致动器,以使所述致动器输出所述触觉效果。

2. 根据权利要求1所述的交互方法,其中所述致动器信号进一步基于第一压力阈值。

3. 根据权利要求2所述的交互方法,其中所述致动器信号进一步基于第二压力阈值。

4. 根据权利要求1所述的交互方法,其中所述致动器信号至少部分基于在所述第一压力和所述第二压力之差。

5. 根据权利要求1所述的交互方法,其中所述触觉效果包括振动、摩擦力、纹理或变形中的至少一个。

6. 根据权利要求1所述的交互方法,其中所述致动器包括压电式致动器、旋转电机或线性谐振致动器。

7. 根据权利要求1所述的交互方法,其中所述致动器包括多个致动器,以及其中,将所述致动器信号输出到所述多个致动器。

8. 根据权利要求1所述的交互方法,进一步包括:确定与所述第一接触和第二接触相关联的手势。

9. 根据权利要求8所述的交互方法,进一步包括:输出与所述手势相关联的声音。

10. 根据权利要求8所述的交互方法,其中所述手势至少部分基于所述第一压力和所述第二压力。

11. 根据权利要求1所述的交互方法,其中所述致动器在与所述触敏显示器分离的设备中。

12. 一种交互系统,包括:

存储器;

致动器;

触敏显示器;以及

与所述存储器、所述致动器以及所述触敏显示器通信的处理器,其中所述处理器被配置成接收存储在所述存储器中的可执行指令,所述可执行指令当由所述处理器执行时,使得所述处理器:

响应于在所述触敏显示器上的第一对象的第一接触,从所述触敏显示器接收第一传感器信号,所述第一传感器信号包括所述第一接触的第一位置和所述第一接触的第一压力;

响应于与所述第一接触几乎同时的、在所述触敏显示器上的第二对象的第二接触,从所述触敏显示器接收第二传感器信号,所述第二传感器信号包括所述第二接触的第二位置和所述第二接触的第二压力;

基于包含所述第一接触和所述第二接触的交互,改变显示在所述触敏显示器上的图形对象的特性,其中,所述交互包括以下至少一项:(1)在所述图形对象上的所述第一接触和不在任何图形对象上的所述第二接触,或(2)不在任何图形对象上的所述第一接触和在所述图形对象上的所述第二接触;

至少部分基于所述第一传感器信号和所述第二传感器信号来生成致动器信号,其中,所述致动器信号被配置成引起触觉效果,所述触觉效果指示基于包含所述第一接触和所述第二接触的所述交互的显示在所述触敏显示器上的所述图形对象的所述特性的所述改变;以及

输出所述致动器信号至所述致动器,以使所述致动器输出所述触觉效果。

13. 根据权利要求12所述的交互系统,其中所述致动器信号进一步基于第一压力阈值。

14. 根据权利要求13所述的交互系统,其中所述致动器信号进一步基于第二压力阈值。

15. 根据权利要求12所述的交互系统,其中所述致动器信号至少部分基于在所述第一压力和所述第二压力之差。

16. 根据权利要求12所述的交互系统,其中所述触觉效果包括振动、摩擦力、纹理或变形中的至少一个。

17. 根据权利要求12所述的交互系统,其中所述致动器包括压电式致动器、旋转电机或线性谐振致动器。

18. 根据权利要求13所述的交互系统,进一步包括:

扬声器,以及

其中,所述处理器进一步被配置为接收存储在所述存储器中的可执行指令,所述可执行指令在由所述处理器执行时,使所述处理器:

向所述扬声器输出音频信号,所述音频信号至少部分基于所述第一传感器信号和所述第二传感器信号。

## 用于触敏表面上的多压交互的系统和方法

### 技术领域

[0001] 本公开总体上涉及用于触敏表面上的多压交互的系统和方法。

### 背景技术

[0002] 随着手持式设备,尤其具有触敏表面(例如,触摸屏)的移动电话的受欢迎度的增加,传统上已由机械按钮提供的物理触感在这些新生代的设备领域中不再应用。相反,触觉效果可以由手持式设备输出来警示用户注意各种事件。这样的触觉效果可以包括用来指示按钮按下、来电或文本消息、或用来指示错误状况的振动。

### 发明内容

[0003] 本发明的实施例提供用于在触敏表面上的多压交互的系统和方法。例如,在本文中所公开的方法的一个实施例中,该方法包括:响应于在触敏输入设备上的第一对象的第一接触,从触敏输入设备接收第一传感器信号,第一传感器信号包括第一接触的第一位置和第一压力;响应于与第一接触几乎同时、在触敏输入设备上的第二对象的第二接触,从触敏输入设备接收第二传感器信号,第二传感器信号包括第二接触的第二位置和第二接触的第二压力;至少部分基于第一传感器信号和第二传感器信号来生成信号,该信号被配置成引起触觉效果;以及输出该信号。在另一个实施例中,一种计算机可读介质包括用于促使处理器执行这样的方法的程序代码。

[0004] 提及这些说明性实施例并不是为了限制或限定本发明,而是提供示例以帮助对本发明的理解。在具体实施方式中论述了说明性实施例,具体实施方式提供了对本发明的进一步描述。可以通过研究本说明书来进一步理解由本发明的各种实施例提供的优点。

### 附图说明

[0005] 附图合并入本说明书并且构成本说明书的一部分,附图图示了实施例的一个或多个示例,并且与示例实施例的描述一起用来解释实施例的原理和实现方式。

[0006] 图1示出根据本发明的实施例的多压触敏输入设备;

[0007] 图2图示根据本发明的实施例的多压触敏输入设备;

[0008] 图3图示按照本发明的实施例的针对检测多压触敏输入设备上的接触并且对其作出响应的方法的流程图;

[0009] 图4图示按照本发明的实施例的多压触敏输入设备的操作;

[0010] 图5图示按照本发明的实施例的针对检测多压触敏输入设备上的接触并且对其作出响应的方法的流程图;

[0011] 图6A-6C图示按照本发明的实施例的多压触敏输入设备的操作;

[0012] 图7图示按照本发明的实施例的多压触敏输入设备的操作;

[0013] 图8图示按照本发明的实施例的针对检测多压触敏输入设备上的接触并且对其作出响应的方法的流程图;以及

[0014] 图9图示按照本发明的实施例的多压触敏输入设备的操作。

### 具体实施方式

[0015] 在本文中,在用于触敏表面上的多压交互的系统和方法的情景下,描述了示例实施例。本领域普通技术人员将认识到,下面的描述仅是说明性的,并且并不意在以任何方式限制的。将容易地使从本公开获益的这样的技术人员想到其他实施例。现将详细参考如在附图中图示的示例实施例的实现。相同的参考指示符将在整个附图和下面的描述中被用来指相同或相似的项。

[0016] 为了清晰起见,并非在本文中描述的实现的的所有常规特征都被示出并描述。当然,应当理解的是,在对任何这样的实际实现的开发中,必须作出多个特定于实现的决定,以便实现开发者的具体目标,诸如符合应用和业务相关的限制,以及这些具体目标将随实现的不同以及随开发者的不同而变化。

[0017] 多压触敏输入设备的说明性操作

[0018] 参考图1,图1示出根据本发明的实施例的多压触敏输入设备100。设备100向用户显示网页的一部分。在该说明性实施例中,用户可以使用在触敏表面120上的多触摸、多压输入来对页面进行导航。例如,如果用户用两个手指几乎同时触摸触敏表面120,并且用位于比另一个手指更靠近屏幕的底部的地方的手指施加更多的压力,则设备100将促使显示向下滚动网页。替选地,用户可以用位于比另一个手指更靠近屏幕的顶部的地方的手指施加更多的压力,来促使设备100向上滚动网页。在一些实施例中,滚动的速率或速度至少部分基于两个或多个压力。例如,滚动的速率可以是两个压力差的函数。在一个实施例中,以与滚动的速率相对应的频率或幅度输出触觉效果。

[0019] 除基于用户施加的多压输入来滚动网页外,设备100还输出触觉效果来指示响应于输入所采取的动作。例如,当向下滚动网页时,设备100可以输出看起来从设备100的顶部行进到设备100的底部,并且在用户继续滚动网页时重复循环的触觉效果。或者,如果用户正向上滚动网页,则触觉效果在设备100的底部开始,并且看起来朝设备100的顶部行进,以及在用户继续滚动网页时重复循环。因此,用户能够提供多触摸、多压输入来与设备100交互,并且基于输入来接收触觉反馈。

[0020] 给出该说明性示例来向阅读者介绍在本文中论述的一般主题。本发明并不限于该示例。下面的部分描述了用于触敏表面上的多压交互的设备、系统和方法的各种另外的非限制性实施例和示例。

[0021] 说明性多压触敏输入设备

[0022] 现参考图2,图2图示根据本发明的实施例的多压触敏输入设备200。在图2中所示的实施例中,设备200包括外壳205、处理器210、存储器220、触敏显示器230、致动器240以及网络接口250。处理器210和存储器220被安置在外壳205内。包括触敏表面或与触敏表面通信的触敏显示器230被部分安置在外壳205内,使得触敏显示器230的至少一部分暴露于设备200的用户。在一些实施例中,触敏显示器230可以不被安置在外壳205内。例如,设备200可以被连接到安置在单独外壳内的触敏显示器230或另外与该触敏显示器230通信。

[0023] 在图2中所示的实施例中,触敏显示器230与处理器210通信并且被配置成向处理器210提供信号,其还与存储器220通信。存储器220存储程序代码或其他数据或两者以供处

理器210使用,以及处理器210执行存储在存储器220中的程序代码,并且从触敏显示器230接收信号。处理器210还被配置成输出信号以促使触敏显示器230输出图像。在图2中所示的实施例中,处理器210与网络接口250通信并且被配置成从网络接口250接收信号和向网络接口250输出信号,以与其他组件或设备通信。另外,处理器210与致动器240和致动器260通信并且进一步被配置成输出信号以促使致动器240或致动器260或两者输出一个或多个触觉效果。此外,处理器210与扬声器270通信并且被配置成输出信号以促使扬声器270输出声音。在各个实施例中,设备200可以包括更少或附加组件或设备或者与更少或附加组件或设备通信。在下面描述了图2中所示的设备200的组件以及可以与设备200相关联的组件的详细描述。

[0024] 多压触敏输入设备200可以是包括触敏表面或与触敏表面通信的任何设备,所述触敏表面能够检测与该触敏表面上的至少两个接触相关联的压力。例如,图2的设备200包括包含触敏表面的触敏显示器230。在一些实施例中,触敏表面可以覆盖在显示器230上。在其他实施例中,设备200可以包括显示器和独立触敏表面或与显示器和独立触敏表面通信。

[0025] 在一些实施例中,一个或多个触敏表面可以在设备200的一个或多个侧面上。例如,在一个实施例中,触敏表面被安置在设备200的后表面内或包括设备200的后表面。在另一个实施例中,第一触敏表面被安置在设备200的后表面内或包括设备200的后表面,以及第二触敏表面被安置在设备200的侧表面内或包括设备200的侧表面。此外,在设备200包括在设备200的一个或多个侧面上的至少一个触敏表面的实施例中或在设备200与外部触敏表面通信的实施例中,显示器230可以包括或不包括触敏表面。在一些实施例中,一个或多个触敏表面可以具有柔性触敏表面。在其他实施例中,一个或多个触敏表面可以是刚性的。在各种实施例中,设备200可以包括柔性和刚性触敏表面两者。

[0026] 在各种实施例中,设备200可以包括比图2中所示的实施例更少或附加的组件、或与比图2中所示的实施例更少或附加的组件通信。例如,在一个实施例中,设备200不与扬声器270通信并且不包括致动器240。在另一个实施例中,设备200不包括触敏显示器230或网络接口250,但是包括触敏表面并且与外部显示器通信。在其他实施例中,设备200可以根本不包括致动器或与致动器通信。因此,在各种实施例中,多压触敏输入设备200可以包括任何数量的组件或与任何数量的组件通信,诸如在本文中所公开的各种实施例以及对本领域技术人员将是显而易见的变体中。

[0027] 图2中所示的设备200的外壳205为设备200的至少部分组件提供保护。例如,外壳205可以是保护处理器210和存储器220以防诸如雨的外来物品的塑料壳体。在一些实施例中,如果设备200被用户掉落,则外壳205保护外壳205中的组件以防损坏。外壳205可以由任何适当的材料制成,所述材料包括但不限于塑料、橡胶或金属。各种实施例可以包括不同类型的外壳或多个外壳。例如,在一些实施例中,多压触敏输入设备200可以是蜂窝电话、个人数字助理(PDA)、膝上型机、平板计算机、台式计算机、数字音乐播放器、游戏控制台、游戏手柄、医疗器械等。在其他实施例中,设备200可以被嵌入诸如汽车的控制台的另一个设备中。

[0028] 在图2中所示的实施例中,触敏显示器230为用户提供与多压触敏输入设备200交互的机制。例如,触敏显示器230响应于用户悬停在触敏显示器230之上、触摸或按压触敏显示器230(其所有在本公开中可以被称为接触)而检测用户的手指的位置和压力。在一些实施例中,触敏显示器230可以包括一个或多个传感器、与一个或多个传感器连接、或另外与

一个或多个传感器通信,所述一个或多个传感器确定在触敏显示器230上的一个或多个接触的位置、压力或两者。例如,在一个实施例中,触敏显示器230包括互电容系统或与互电容系统通信。在另一个实施例中,触敏显示器230包括绝对电容系统或与绝对电容系统通信。在一些实施例中,触敏显示器230可以包括电阻式面板、电容式面板、红外线LED、光电检测器、图像传感器、光学照相机或其组合、或与电阻式面板、电容式面板、红外线LED、光电检测器、图像传感器、光学照相机或其组合通信。因此,触敏显示器230可以合并任何适当的技术来确定在触敏表面120上的接触,诸如电阻式、电容式、红外线的、光学的、热量的、色散信号、或声脉冲技术、或其组合。

[0029] 在图2中所示的实施例中,致动器240和260与处理器210通信并且被配置成提供一个或多个触觉效果。例如,在一个实施例中,当处理器210将致动信号提供给致动器240、致动器260或两者时,相应致动器240、260基于致动信号来输出触觉效果。例如,在所示的实施例中,处理器210被配置成将包括模拟驱动信号的致动器信号传输给致动器240。然而,处理器210被配置成将命令传输给致动器260,其中所述命令包括用来生成适当驱动信号以促使致动器260输出触觉效果的参数。在其他实施例中,可以将不同信号和不同信号类型发送给一个或多个致动器中的每一个。例如,在一些实施例中,处理器可以传输低电平驱动信号来驱动致动器输出触觉效果。这样的驱动信号可以由放大器放大、或可以使用适当的处理器或电路来从数字被转换成模拟信号、或从模拟被转换成数字信号,以适应被驱动的特定致动器。

[0030] 诸如致动器240或260的致动器可以是能够输出一个或多个触觉效果的任何组件或组件集。例如,致动器可以是多种类型中的一个,所述类型包括但不限于:偏心旋转质量(ERM)致动器、线性谐振致动器(LRA)、压电式致动器、音圈致动器、电活性聚合物(EAP)致动器、形状记忆合金、寻呼机、DC电机、AC电机、动磁式致动器、E芯致动器、智能凝胶、静电致动器、电触致动器、或任何其他致动器或执行致动器的功能的组件集。可以使用多个致动器或不同大小的致动器来提供一系列振动频率,其可以被分别或同时致动。各种实施例可以包括单个或多个致动器,并且可以具有相同类型的致动器或不同类型的致动器的组合。

[0031] 在各种实施例中,可以以任何数量的方式或以方式的组合产生一个或多个触觉效果。例如,在一个实施例中,可以使用一个或多个振动来产生触觉效果,诸如通过使偏心质量旋转或通过使质量线性振荡。在一些这样的实施例中,触觉效果可以被配置成将振动传达给整个设备或设备的仅仅一个表面或有限部分。在另一个实施例中,诸如通过将制动施加到移动组件,可以使用在两个或多个组件之间的摩擦力或在至少一个组件和至少一个接触之间的摩擦力来产生触觉效果,诸如以提供对组件的移动的阻力或提供扭转力。在其他实施例中,可以使用一个或多个组件的变形来产生触觉效果。例如,可以输出一个或多个触觉效果来改变表面的形状或表面的摩擦系数。在实施例中,通过创建用来改变表面上的摩擦力的静电力来产生一个或多个触觉效果。在其他实施例中,可以使用透明变形元件阵列来产生触觉效果,诸如包括智能凝胶的一个或多个区域。

[0032] 在图2中,网络接口250与处理器210通信并且提供从设备200到其他组件或其他设备的有线或无线通信。例如,网络接口250可以提供在设备200和无线扬声器或无线致动设备之间的无线通信。在一些实施例中,网络接口250可以提供到诸如另一个设备200的一个或多个其他设备的通信,以允许用户在其相应设备处相互交互。网络接口250可以是使多压

触敏输入设备200能够与另一个组件或设备通信的任何组件或组件集。例如,网络接口250可以包括PCI网络适配器、USB网络适配器或以太网适配器。网络接口250可以使用无线以太网来通信,包括802.11a、g、b或n标准。在一个实施例中,网络接口250可以使用蓝牙、CDMA、GSM、TDMA、FDMA或其他无线技术来通信。在其他实施例中,网络接口250可以通过有线连接通信,并且可以与一个或多个网络通信,诸如以太网、令牌环、USB、火线1394等。以及,虽然图2中所示的实施例包括网络接口250,但是其他实施例可以不包括网络接口250。

[0033] 检测接触并且对接触作出响应的说明性方法

[0034] 现参考图3,图3图示按照本发明的实施例的针对检测多压触敏输入设备100上的接触并且对其作出响应的方法300的流程图。将参考图2中所示的设备描述图3中所示的方法。

[0035] 当传感器信号被接收时,方法300在框310中开始。例如,在一个实施例中,当用户接触触敏显示器230时,处理器210从触敏显示器230接收信号,并且该信号包括与在触敏显示器230上的输入或触敏显示器230的状态相关联的信息,诸如在触敏显示器230上的接触的x、y位置和压力。在其他实施例中,处理器210接收多个传感器信号。例如,处理器210可以接收:第一信号,该第一信号包括与在触敏显示器230上的第一输入相关联的信息;第二信号,该第二信号包括与在触敏显示器230上的第二输入相关联的信息;以及第三信号,该第三信号包括与在触敏显示器230上的第三输入相关联的信息。在一个实施例中,处理器210接收:第一信号,该第一信号包括包含在触敏显示器230上的接触的x、y位置的信息;以及第二信号,该第二信号包括包含接触的压力的信息。在另一个实施例中,处理器210接收:第一信号,该第一信号包括包含在触敏显示器230上的两个接触的x、y位置的信息;以及第二信号,该第二信号包括包含两个接触的压力的信息。处理器210可以接收包括与在触敏显示器230上的两个或多个输入相关联的信息的单个信号。例如,在一个实施例中,处理器210接收包括第一接触的x、y位置和压力以及第二接触的x、y位置和压力的单个信号。

[0036] 如上所述,在一个实施例中,处理器210从触敏显示器230接收信号。在一些实施例中,设备200可以包括独立于或替换触敏显示器230的触敏表面。在这样的实施例中,处理器210可以从触敏表面接收传感器信号、或如果采用多个触敏表面,则从该多个触敏表面中的一个或多个接收传感器信号。

[0037] 在一些实施例中,处理器210可以从网络接口250接收一个或多个传感器信号。例如,在一个实施例中,网络接口250与一个或多个组件或设备或两者通信,并且从该一个或多个组件或设备或两者接收信息。在该实施例中,网络接口250向处理器210发送包含来自其他组件或设备或两者的信息的一个或多个信号。例如,网络接口250可以从另一个多压触敏输入设备接收信号,以及该信号可以包含关于在另一个设备的触敏显示器上的输入的信息。网络接口250可以向处理器210发送关于在另一个设备的显示器上的输入的信息。在另一个实施例中,网络接口250从与网络接口250通信的无线触敏表面接收信号,并且网络接口250向处理器210发送包含关于在触敏表面上的输入或触敏表面的状态的信息的一个或多个信号。

[0038] 在其他实施例中,网络接口250可以从与网络接口250通信的一个或多个组件或设备接收多个传感器信号,并且可以向处理器210发送一个或多个信号。例如,在一个实施例中,网络接口250与无线触敏表面和另一个多压触敏输入设备通信。在这样的实施例中,网



络接口250可以从无线触敏表面接收一个信号,并且从多压触敏输入设备接收另一个信号。另外,网络接口250可以向处理器210发送包含来自无线触敏表面或来自另一个多压触敏输入设备或两者的信息的一个或多个信号。因此,处理器210可以既从触敏显示器230又从网络接口250接收一个或多个信号。例如,在一个实施例中,处理器210从触敏显示器230接收包含关于在触敏显示器230上的输入的信息的第一信号,并且处理器210从网络接口250接收包含关于在与网络接口250通信的另一个多压触敏输入设备的显示器上的输入的信息的第二信号。

[0039] 如上所述,在一个实施例中,当用户接触触敏显示器230时,处理器210接收信号。在这样的实施例中,仅当在显示器上进行输入时,处理器210才可以从触敏显示器230接收信号。或者,当在触敏显示器230上最初进行输入时以及当作出对现有输入的改变时,处理器210可以从触敏显示器230接收信号。例如,当用户接触触敏显示器230时并且每次用户沿着触敏显示器230移动接触时,处理器210可以接收一个或多个信号。在其他实施例中,处理器210可以在一个或多个接触的整个持续时间从触敏显示器230接收连续信号。在一个实施例中,处理器210在指定时间间隔从触敏显示器230接收信号。例如,处理器210可以定期地,诸如每0.1ms,从触敏显示器230接收信号。在其他实施例中,处理器210从触敏显示器230接收包含状态信息的信号,而不管是否在触敏显示器230上进行接触。例如,在一个实施例中,处理器210在指定时间间隔从触敏显示器230接收连续信号,而不管是否在触敏显示器230上进行接触,但是如果在触敏显示器230上存在接触,则信号可以包含关于接触的信息,诸如接触的位置和压力。

[0040] 在上述实施例中,处理器210接收到的信号包括与在触敏显示器230上的输入或触敏显示器230的状态相关联的信息,诸如在触敏显示器230上的接触的x、y位置和压力。在各种实施例中,处理器210所接收到的信号可以提供与在设备200上的一个或多个接触有关的信息、与设备200的组件有关的信息、或与处理器210可以用来确定接触的其他组件或设备有关的信息。例如,在一个实施例中,信号包含指示接触已发生的信息。在另一个实施例中,信号可以包含接触的压力从先前测量到当前测量的改变。类似地,信号可以包含关于接触的位置从先前位置的改变的信息。在各种实施例中,信号可以包含数据,其包括但不限于:位置数据、接触数据、交互数据、手势数据、持续时间数据、压力数据、热学数据、波形数据、电容数据、红外数据、光电检测数据、光学数据、确定接触所需或相关的其他数据。

[0041] 再次参考方法300,一旦已接收了传感器信号,方法300就前进到框320。在框320,确定接触。如上所述,在一个实施例中,一旦与触敏显示器230进行接触,处理器210才接收信号。因此,在该实施例中,显示器230接收传感器信号、确定接触并且向处理器210发送信号。另一方面,处理器210不必确定接触,因为一旦接触已被确定,处理器210才从显示器230接收信号。因此,在一些实施例中,显示器230如框310中所指定的接收传感器信号,并且如框320中所指定的确定接触,并且处理器如框330中所指定的确定响应。

[0042] 在一些实施例中,处理器210如框320中所指定的确定接触是否已发生。例如,显示器可以如框310中所指定的接收传感器信号,并且显示器可以如果显示器与处理器210通信,则直接地或通过网络接口250向处理器210发送与传感器信号相关联的信息,处理器210接收该信息并用来如框320中所指定的确定接触是否已发生。在一个实施例中,处理器210接收的信息包括指定接触已发生的指令。在另一个实施例中,处理器210接收的信息指示接

触是否已发生。例如,如果处理器210接收包含x坐标、y坐标和压力的信息,则处理器210可能能够使用该信息来确定接触已发生。在另一个实施例中,处理器210在定期时间间隔接收压力信息,处理器210使用该压力信息来基于压力信息的改变确定接触是否已发生。在其他实施例中,如果处理器210接收的压力信息小于阈值压力,则处理器210可以确定接触尚未发生,以及如果压力大于或等于阈值压力,则处理器210可以确定接触已发生。

[0043] 如前所述,可以以多种方式进行与设备200的接触。例如,可以通过一个或多个对象,诸如单个手指、多个手指或铅笔与触敏显示器230进行接触。在一个实施例中,接触可以包括物理地接触触敏显示器230,以及在另一个实施例中,接触可以包括将对象悬停在触敏显示器230上,而没有物理地接触触敏显示器230。因此,在一些实施例中,处理器210可以基于与触敏显示器230的物理接触来确定接触,以及在其他实施例中,处理器210可以基于与触敏显示器230的近距离或悬停在触敏显示器230上的对象来确定接触。

[0044] 设备200可以使用各种技术来确定接触是否已发生或获取与接触有关的信息。例如,可以对在触敏显示器230上或附近的温度进行测量来确定接触是否已发生。因此,可以检测靠近触敏显示器230的手指,并且至少部分基于设备200周围的环境温度和靠近的手指的温度的差异来确定接触。在一个实施例中,设备200包括一个或多个电容式传感器,所述一个或多个电容式传感器被用来基于靠近触敏显示器230的对象来检测接触。设备200可以包括可以用来至少部分确定在触敏显示器230上的接触是否已发生或获取与接触有关的信息的其他组件,包括但不限于:红外LED、光电检测器、图像传感器、光学照相机或其组合。因此,设备200可以使用允许触敏显示器230确定或帮助处理器210确定在触敏显示器230上的接触的任何适当技术。

[0045] 在一些实施例中,设备可以从网络接口250接收处理器210用来如框320中所示的确定接触是否已发生的信息。例如,处理器210可以从与另一个设备通信的网络接口250接收信息。在一个实施例中,当与另一个设备相关联的显示器接收输入时,另一个设备可以向网络接口250发送信息,并且处理器210可以从网络接口250接收与在另一个设备上的输入有关的信息。在一些实施例中,处理器210可以从网络接口250接收关于与网络接口通信的另一个设备的定期性信息。在网络接口250与远程触敏表面通信的一个实施例中,网络接口250从该触敏表面接收信息,并且向处理器210发送处理器210用来确定接触的信息。在又进一步实施例中,诸如单独微处理器或协处理器的另一个组件可以负责确定接触并且向处理器210提供这样的信息。在各种实施例中,存储在存储器220上并且由处理器210执行的软件也可以在确定接触是否已发生时被使用,诸如通过实现上述各种技术。

[0046] 再次参考方法300,一旦接触已被确定320,方法300就前进到框330。在框330,确定响应。如上所述,在一个实施例中,当用户接触触敏显示器230时处理器210从触敏显示器230接收信号,以及该信号包括在触敏显示器230上的接触的x、y位置和压力。在该实施例中,如果用户正查看在设备200的触敏显示器230上显示的网页,以及如果处理器210确定用户正用两个手指几乎同时触摸触敏显示器230并且两个接触被确定,并且确定用户正用位于比另一个手指更靠近屏幕的底部的地方的手指施加更多压力,则处理器210确定响应应当是:对触敏显示器230进行更新来向下滚动网页并且输出指示页面正向下滚动网页的触觉效果。替选地,在该实施例中,诸如如果处理器210检测到在触敏显示器230上的两个几乎同时的接触,并且位于更靠近屏幕的顶部的地方的接触的压力大于位于更靠近屏幕的底部

的地方的接触的压力,则处理器210可以确定响应应当是:对触敏显示器230进行更新来向上滚动网页并且输出指示页面正向上滚动网页的触觉效果。

[0047] 在一些实施例中,滚动的速率或速度至少部分基于压力。例如,滚动速率可以随着两个接触之间的压力差增加而增加。在一个实施例中,输出与滚动的速率相对应的一个或多个触觉效果,诸如通过以基于滚动的速率变化的频率或幅度使设备振动。因此,在一些实施例中,处理器210如框330所指定的确定响应,如果有的话。在其他实施例中,触敏显示器230确定响应,如果有的话。在又进一步实施例中,另一个组件,诸如与处理器210、触敏显示器230或网络接口250通信的单独微处理器或协处理器,可以负责确定响应并且向处理器210或网络接口250提供这样的信息。在各种实施例中,在确定接触是否已发生时,还可以使用存储在存储器220上并且由处理器210执行的软件。

[0048] 处理器210、触敏显示器230或其他组件可以在确定响应时使用接收到的任何或所有信息来确定接触。因此,在实施例中,设备200的组件或与设备200通信的组件或与设备200通信的另一个设备的组件可以使用各种数据,包括但不限于:位置数据、接触数据、交互数据、手势数据、持续时间数据、压力数据、热学数据、波形数据、电容数据、红外数据、光电检测数据、光学数据、确定响应所需或相关的其他数据。例如,在一个实施例中,两个接触的压力数据由处理器210使用来确定响应。在另一个实施例中,触敏显示器230可以将接触的压力与阈值压力进行比较来确定响应。在其他实施例中,关于一个或多个接触的信息由设备200通过网络接口250发送给另一个设备,该另一个设备确定响应,如果有的话,并且将关于任何响应的信息发送回设备200。

[0049] 处理器210、触敏显示器230或其他组件可以使用以任何数量的方式接收到的信息来确定是否需要响应,以及如果这样的话,应当是什么响应。例如,在一个实施例中,处理器210可以确定应当移动与触敏显示器230相关联的图像。在另一个实施例中,触敏显示器230可以确定应当改变在触敏显示器230上的对象的颜色。在其他实施例中,处理器210可以确定一个或多个致动器需要输出一个或多个触觉效果。在下面论述了各种另外的响应。

[0050] 在一些实施例中,持续时间数据可以由处理器210、触敏显示器230或网络接口250接收,可以被用来确定响应,如果有的话。例如,在一个实施例中,如果接触已接触触敏显示器230的时间长度超过阈值持续时间,则处理器210可以确定特定响应。在其他实施例中,如果接触的持续时间低于阈值持续时间,则可以确定响应。处理器210可以基于与触敏显示器230的两个或多个接触的持续时间来确定响应。例如,在一个实施例中,如果第一接触的持续时间超过第二接触的持续时间,则处理器210可以确定响应。在其他实施例中,如果第二接触在与触敏显示器230的第一接触之后的预定的时间内发生,则可以确定响应。例如,在一个实施例中,为了处理器210确定响应,第二接触必须是与第一接触几乎同时的。

[0051] 在一些实施例中,位置数据可以由处理器210、触敏显示器230或网络接口250接收,可以被用来确定响应,如果有的话。可以以任何数量的方式确定接触的位置。例如,使用笛卡尔 $x$ 和 $y$ 坐标或极坐标,触敏显示器230可以是可定址的。因此,在一个实施例中,如果第一接触的位置具有大于第二接触的第二位置的 $x$ 坐标的 $x$ 坐标,则设备200可以确定第一位置大于第二位置。在另一个实施例中,如果第一接触的位置具有大于第二接触的第二位置的 $y$ 坐标的 $y$ 坐标,则设备200可以确定第一位置大于第二位置。又在其他实施例中,可以使用基于每一个接触的 $x$ 和 $y$ 坐标的公式来确定设备200的响应,如果有的话。例如,在一个实

施例中,可以使用公式 $\sqrt{x^2+y^2}$ 来确定接触是否在距触敏显示器230上的指定位置的特定区域或距离内。在另一个实施例中,可以使用公式 $x+2y$ 来确定接触是否在距触敏显示器230上的指定坐标的矩形内。在一个实施例中,设备200可以通过将触敏显示器230在逻辑上分成部分来确定接触的位置。例如,设备200可以将矩形触敏显示器230在逻辑上分成三行和三列,因此,创建九个接触单元,如将在下面更详细论述的图4中所示的。

[0052] 再次参考图4,在触敏显示器230上的部分“B”中的接触和部分“F”中的几乎同时的接触可以促使设备200确定对检测到的接触的响应是在东北方向上滚动显示在触敏显示器230上的页面。类似地,在部分“B”中的接触和在部分“D”中的接触可以促使设备200确定对检测到的接触的响应是在西北方向上滚动显示在触敏显示器230上的页面。在一个实施例中,在触敏显示器230上滚动页面的速度基于接触中的一个或多个的压力或多个接触之间的压力差。设备200可以确定一个或多个触觉效果应当是向用户警示已检测到交互、响应正在发生、或已完成响应,诸如页面正在滚动。在一个实施例中,触觉效果可以取决于页面正在滚动的方向而变化。

[0053] 例如,每次与触敏显示器230进行接触时,处理器210可以确定应当输出触觉效果。因此,当用户接触部分“B”和“F”时,处理器210响应于每一个接触而确定应当输出触觉效果。进一步,一旦接触被识别为手势,诸如滚动手势,处理器210就可以确定与该手势相关联的触觉效果。

[0054] 在另一个实施例中,处理器210可以确定对检测到的接触或接触序列的响应是对显示在触敏显示器230上的图像进行更新并且输出触觉效果。例如,响应可以是移动显示在触敏显示器230上的图像。在一个实施例中,响应可以是使显示在触敏显示器230上的图像旋转。例如,再次参考图4,如果部分“B”、“D”和“F”几乎同时被接触,然后被释放,然后部分“B”、“D”和“H”在预定的时间段内被接触,则可以在逆时针方向上旋转显示在触敏显示器230上的图像。类似地,如果部分“B”、“D”和“F”几乎同时被接触,并且然后被释放,然后部分“B”、“H”和“F”在预定的时间段,诸如0.1ms或0.25ms或0.5ms内被接触,则可以在顺时针方向上旋转显示在触敏显示器230上的图像。在一些实施例中,响应可以是至少一个触觉效果被输出以指示图像正在触敏显示器230上在顺时针或逆时针方向上被旋转。例如,在一个实施例中,处理器210可以确定与图像的旋转相关联的触觉效果,诸如可以被察觉到在旋转的方向上行进或图像被旋转越远可以在强度或频率增加的振动。替选地,处理器210可以识别基于旋转的方向在频率上变化的无方向的振动效果。例如,在一个实施例中,如果在顺时针方向上旋转图像,则振动的频率可以增加,或如果在逆时针方向上旋转图像,则振动的频率可以减小。进一步,处理器可以响应于图像回到其起始朝向的旋转而确定待被输出的触觉效果,诸如弹出或摇动。

[0055] 在一个实施例中,响应可以是使在触敏显示器230上显示的图形放大或缩小。例如,仍然参考图4,如果几乎同时接触部分“A”、“C”、“G”和“I”,则可以使显示在触敏显示器230上的图形缩小。类似地,如果几乎同时接触部分“B”、“D”、“F”和“H”,则可以使显示在触敏显示器230上的图形放大。在一些实施例中,处理器210可以确定响应是一个或多个声音需要被输出,并且可以向扬声器270输出必要信号。在其他实施例中,响应可以是至少一个触觉效果可以被输出以指示显示在触敏显示器230上的图形正被缩小或放大。例如,在一个实施例中,处理器210可以确定与图像的缩放水平相关联的触觉效果,诸如缩放越大可以在

强度或频率增加、或缩放水平越低可以在频率或强度减小的振动。进一步,处理器210可以响应于图像回到其起始朝向的旋转确定待被输出的触觉效果,诸如弹出或摇动。

[0056] 在其他实施例中,可以基于在触敏显示器230上的一个或多个接触的位置的改变来确定响应。例如,处理器210可以基于在北方方向上改变的第一接触的位置和在东方方向上改变的第二接触的位置来确定响应。在另一个实施例中,处理器210可以基于在西方方向上移动的第一接触和在东方方向上移动的第二接触的位置来确定响应。在其他实施例中,处理器210可以基于第一接触的位置是否正在触敏显示器230上的第二接触的位置的相反方向上移动来确定响应。

[0057] 在一些实施例中,可以基于与设备200的指定交互来确定响应。交互可以包括基于一个或多个接触的任何数量的动作。例如,在一个实施例中,处理器210可以基于交互来确定响应,其中该交互具有:第一接触,其具有与在触敏显示器230上的图形对象相对应的位置;以及第二接触,其具有不与在触敏显示器230上的图形对象相对应的位置。在其他实施例中,交互可以基于具有与在触敏显示器230上的图形对象相对应的位置的两个接触。在各种实施例中,交互可以基于在触敏显示器230上的两个图形对象,其中第一接触的位置与第一图形对象相对应,并且第二接触的位置与第二图形对象相对应。

[0058] 在其他实施例中,处理器210可以基于处理器210从触敏显示器230或网络接口250接收的各种数据的组合或诸如位置的改变或交互的因素中的一个或多个,来确定对在触敏显示器230上的接触的响应。例如,在一个实施例中,可以由处理器210基于在触敏显示器230上的一个或多个接触的压力和位置两者来确定响应。在另一个实施例中,处理器210可以基于压力和交互来确定响应。例如,处理器210可以基于第一接触具有与图形对象相对应的位置和第二接触没有与图形对象相对应的位置以及第一接触具有指定压力,来确定需要改变显示在触敏显示器230上的图形的颜色。在本文中描述了其他实施例,以及又其他实施例对本领域技术人员将是显而易见的。

[0059] 再次参考图3中所示的实施例,一旦如框330中所指定的确定了响应,处理器210就如框340中所指定的生成信号。例如,在上述的一个实施例中,当用户接触触敏显示器230时,处理器210从触敏显示器230接收信号,以及信号包括与在触敏显示器230上的输入或触敏显示器230的状态相关联的信息,诸如在触敏显示器230上的接触的x、y位置和压力。在该实施例中,如果用户正在查看显示在设备200的触敏显示器230上的网页,以及如果处理器210确定用户正用两个手指几乎同时触摸触敏显示器230(即,两个接触),并且正用位于比另一个手指更靠近屏幕的底部的地方的手指施加更多的压力,则处理器210确定响应应当是对触敏显示器230进行更新来向下滚动网页并且输出指示页面正向下滚动网页的触觉效果。在该实施例中,处理器210生成被配置成促使触敏显示器230向下滚动网页的第一信号,并且处理器210生成被配置成促使致动器240输出指示页面正向下滚动页面的触觉效果的第二信号。

[0060] 在一些实施例中,处理器210在确定响应之后生成单个信号。例如,如果处理器210确定触敏显示器230需要被更新,则处理器210可以生成显示信号并且将促使更新与触敏显示器230相关联的图形的信号发送给触敏显示器230。在其他实施例中,处理器210生成两个、三个或更多信号。例如,在一个实施例中,处理器210为在图3中所示的方法300的框330中确定的每一个响应生成不同的信号。因此,如果确定触敏显示器230需要被更新,致动器

240需要输出第一触觉效果,以及致动器260需要输出第二触觉效果,则处理器210可以生成被配置成促使触敏显示器230被更新的第一信号、被配置成促使致动器240输出触觉效果的第二信号、以及被配置成促使致动器260输出触觉效果的第三信号。在其他实施例中,处理器210可以生成被配置成促使触敏显示器230、网络接口250、致动器240、致动器260、扬声器270、设备200的其他组件、与设备200通信的其他组件或设备或其组合执行特定功能的一个或多个信号。

[0061] 在一个实施例中,所生成的信号包括设备或组件执行指定功能的命令,所述功能诸如输出触觉效果、显示图像、播放声音或向远程设备传输消息。在另一个实施例中,所生成的信号包括参数,由接收命令的设备或组件使用所述参数来确定响应或响应的一些方面。参数可以包括与例如幅度、频率、持续时间或致动器可以用来确定触觉效果、输出触觉效果或两者的其他参数有关的各种数据。例如,在一个实施例中,处理器210生成被配置成促使致动器240输出触觉效果的信号。在这样的实施例中,信号可以包括致动器240用于待输出的触觉效果的强度的压力参数。例如,根据一个实施例,致动器240接收的压力参数越大,输出的触觉效果越强烈。因此,信号可以包括数据,所述数据被配置成由致动器、显示器、网络接口、扬声器或设备的其他组件或与设备通信的其他组件进行处理,以便确定特定响应的方面。

[0062] 再次参考图3,一旦如框340中所指定的已生成了信号,方法300的下一步骤就是:如框350中所示的输出该信号。例如,在上述的一个实施例中,处理器210生成了被配置成促使触敏显示器230向下滚动网页的第一信号,并且处理器210生成了被配置成促使致动器240输出指示页面正向下滚动页面的触觉效果的第二信号。在这样的实施例中,处理器210向触敏显示器230输出第一信号并且向致动器240输出第二信号。

[0063] 在各种实施例中,处理器210可以向任何数量的设备输出一个或多个所生成的信号。例如,处理器210可以向网络接口250输出一个信号。在一个实施例中,处理器210可以向触敏显示器230输出一个所生成的信号、向网络接口250输出另一个所生成的信号以及向致动器260输出另一个所生成的信号。在其他实施例中,处理器210可以向多个组件或设备输出单个所生成的信号。例如,在一个实施例中,处理器210向致动器240和致动器260两者输出一个所生成的信号。在另一个实施例中,处理器210向致动器240、致动器260和网络接口250输出一个所生成的信号。在又一个实施例中,处理器210向致动器240和致动器260两者输出一个所生成的信号,并且向触敏显示器230输出第二所生成的信号。

[0064] 如上所述,处理器210可以向网络接口250输出一个或多个信号。例如,处理器210可以向网络接口250输出指令网络接口250向与设备200通信的另一个组件或设备发送数据的信号。在这样的实施例中,网络接口250可以向另一个设备发送数据,并且另一个设备可以执行诸如对与另一个设备相关联的显示器进行更新的功能,或另一个设备可以输出触觉效果。因此,在本发明的实施例中,第二设备可以至少部分基于与第二设备通信的第一设备的交互来输出触觉效果。在其他实施例中,第二设备可以执行任何数量的功能,诸如至少部分基于与第一多压触敏输入设备200的交互对与第二设备相关联的显示器进行更新或向与第二设备相关联的扬声器输出声音。

[0065] 在各种实施例中,在处理器210向组件输出信号之后,该组件可以向处理器210发送指示组件接收了信号的确认。例如,在一个实施例中,致动器260可以从处理器210接收输

出触觉效果的命令。一旦致动器260接收了该命令,致动器260就可以向处理器210发送致动器260接收了命令的确认响应。在另一个实施例中,处理器210可以接收指示组件不仅接收了指令而且组件已执行了响应的完成数据。例如,在一个实施例中,致动器240可以从处理器210接收各种参数。基于这些参数,致动器240可以输出触觉效果并且向处理器210发送指示致动器240接收了参数并输出了触觉效果的完成数据。

[0066] 实现图3中所示的方法300并且将参考图2中所示的设备描述的本发明的另一个实施例是颜料混合应用。在该实施例中,用户用一个手指接触触敏显示器230来选择第一颜色并且用第二手指接触触敏显示器230来选择第二颜色。在该实施例中,触敏显示器230示出表示第一颜色与第二颜色混合的第三颜色。例如,如果第一颜色是红色以及第二颜色是黄色,则在触敏显示器230上示出的第三颜色可以是橙色。在一些实施例中,第三颜色的深浅可以通过增加或减少第一手指或第二手指的接触的压力来改变。因此,在第三混合颜色中所示的第一颜色量是第一接触的压力函数。同样地,在第三混合颜色中所示的第二颜色量是第二接触的压力函数。因此,在触敏显示器230上所示的第三混合颜色是第一颜色、第一压力、第二颜色和第二压力的函数,从而提供了用于生成待被使用的新颜色的直观机制。在各种实施例中,至少部分基于至少一个接触的施加的压力来输出一个或多个触觉效果。

[0067] 在下面参考图2中所示的设备描述了实现图3中所示的方法300的雕塑应用的实施例。在一个实施例中,在触敏显示器230上显示一块黏土。用户可以通过接触触敏显示器230来与黏土交互并且使黏土成形。例如,如果用户用三个手指接触触敏显示器230,每一个与黏土上的不同位置相对应,则触敏显示器230被更新来示出带有在每一个位置处的变形的黏土。用户可以进一步能够执行多触、多压手势来以与如何操纵实际黏土相似的方式进一步使黏土成形。因此,用户能够在触敏显示器230上使黏土成形并制成。在一些实施例中,接触的变形率可以是用户正用每一个手指施加的压力或移动速度的函数。在各种实施例中,至少部分基于接触的施加的压力来输出一个或多个触觉效果。

[0068] 本发明的一个实施例针对实现图3中所示的方法300的基于纹理的应用。将参考图2中所示的设备描述该实施例。在该实施例中,在触敏显示器230上显示表示一个或多个纹理的图像。用户可以用一个或多个手指接触触敏显示器,并且跨表示纹理的图像拖动一个或多个手指,以及作为响应,可以输出一个或多个触觉效果。例如,在一个实施例中,在触敏显示器230上显示一张砂纸的图像。在该实施例中,用户可以用手指接触触敏显示器230并且沿着显示器230的该张砂纸的图像所位于的部分移动手指。作为响应,可以输出指示图像的纹理的一个或多个触觉效果,使得触觉效果模拟沿着一张砂纸实际摩擦手指的感觉。在一些实施例中,可以输出基于每一个接触的压力触觉效果。因此,如果用户增加在触敏显示器230上的接触的压力,则诸如通过改变触敏表面的形状或通过升高触敏表面上的特征,可以增加一个或多个触觉效果的幅度以及可以增加在用户的手指和触敏表面之间的摩擦力。因此,在实施例中,响应于多触、多压接触或手势,可以输出模拟显示在触敏显示器230上的一个或多个对象的纹理的一个或多个触觉效果。

[0069] 在进一步实施例中,在触敏显示器230上显示键盘的图像。用户可以通过在与键盘上的键相对应的位置处接触触敏显示器230来与设备交互。在一些实施例中,用户可以使用多个手指来在键盘上键入。在该实施例中,可以基于一个或多个接触的压力来输出触觉效

果。例如,在一个实施例中,触觉效果的幅度是用户接触触敏显示器230的压力的函数。因此,用户接触触敏显示器230越用力(即,越多压力),触觉效果越强。

[0070] 虽然已按照特定顺序示出并描述了方法300的步骤,然而,本发明的其他实施例可以包括相同或另外的步骤、或可以以不同顺序或并行执行图3中所示的步骤。例如,该方法可以在确定响应之前几乎同时或连续接收多个传感器信号并且确定多个接触。

[0071] 检测接触并且对接触作出响应的说明性方法

[0072] 现参考图5,图5图示按照本发明的实施例的针对在多压触敏输入设备中输出致动器信号的方法500的流程图。将参考图2中所示的设备200和图6中所示的示例进行图5的方法500的描述。

[0073] 图6A-6C图示按照本发明的实施例的多压触敏输入设备200的操作。本发明的实施例可以允许用户使用多接触、多压输入来与对象交互。在一些实施例中,对象可以是图形用户对象,诸如按钮、滚动条、单选按钮等。在一些实施例中,对象可以是显示在屏幕上的任何图形对象或文本对象。例如,在图6A中,图形对象是具有水平板620的跷跷板610,在多压触敏输入设备200的触敏显示器230上显示。用户通过在各种位置并且以各种压力接触触敏显示器230来与跷跷板610交互。

[0074] 当处理器210接收第一传感器信号和第二传感器信号时,图5中所示的方法500在框510中开始。例如,当用户与设备200交互时,向处理器210提供信息,诸如如果用户接触触敏显示器230上的与跷跷板610的左侧相关联的位置,则与第一接触有关的第一压力。另外,当用户与设备200交互时,向处理器210提供信息,诸如如果用户接触触敏显示器230上的与跷跷板610的右侧相关联的位置,则与第二接触有关的第二压力。在接收传感器信号之后,方法500前进到框520。

[0075] 在框520,处理器210确定第一接触的压力是否大于第二接触的压力520。如果第一接触的压力大于第二接触的压力,则方法500前进到框530,否则其前进到框550。

[0076] 在框530,处理器210生成第一致动器信号。在图6中所示的实施例中,第一致动器信号被配置成促使致动器240输出模拟板620的左侧向下移动的触觉效果,因为第一压力大于第二压力。所生成的信号可以包括在上面参考图3中所示的实施例论述的一些或全部数据、指令或参数。例如,在一个实施例中,所生成的信号包括第一致动器用来基于更大的压力确定触觉效果的强度的参数。在另一个实施例中,所生成的致动器信号可以包括基于在跷跷板620的左侧上的接触和在跷跷板620的右侧上的接触之间的压力差的参数。在又其他实施例中,所生成的致动器信号可以包括与跷跷板620的左侧接近地面的程度有关的信息。在图6中所示的实施例中,处理器210生成被配置成促使触敏显示器230如图6B中所示对显示器上的图像进行更新的另一个信号。

[0077] 一旦处理器210如框530中所示的生成第一致动器信号,处理器210就如框540中所示的输出第一致动器信号。例如,在图6中所示的实施例中,处理器210向致动器240输出致动器信号。响应于从处理器210接收到该信号,致动器240输出期望的触觉效果。在图6中所示的实施例中,处理器210还输出促使显示器如图6B中所示被更新的另一个信号。

[0078] 在框550中,处理器210生成第二致动器信号并且向致动器260输出第二致动器信号560。在该实施例中,第二致动器信号包括致动器260用来确定期望的触觉效果的幅度参数以及致动器260输出触觉效果。例如,在图6中所示的实施例中,如果第一压力不大于第二



压力,则处理器210生成第二致动器信号,该第二致动器信号被配置成促使致动器240输出模拟板620的右侧向下移动的触觉效果,因为第一压力不大于第二压力。另外,在该实施例中,处理器210生成被配置成促使触敏显示器230如图6C中所示对显示器上的图像进行更新的另一个信号。在处理器210生成第二致动器信号和另一个信号之后,处理器210向致动器260输出第二致动器信号并且向触敏显示器230输出另一个信号。作为响应,致动器260输出期望的触觉效果,并且显示器如图6C中所示对显示器进行更新。

[0079] 因此,在图6中所示的实施例中,在板620的每一侧上的接触的压力可以与施加到板620的每一侧的力相互关联。如果压力,即在该实施例中模拟的力,在板620的一侧上的比在板620的另一侧上的更大,则触敏显示器230更新以指示板620倾斜有利于在更大模拟的力下的侧,并且致动器输出指示板正在对应方向上倾斜的触觉效果。在一个实施例中,具有更大模拟的力的侧倾斜的程度取决于接触的压力差。因此,跷跷板610的板620在图6C中不如其在图6B中倾斜那么多,因为压力差在图6C中不如其在图6B中那么大。此外,在这样的实施例中,在图6B中所输出的触觉效果可以比在图6C中所输出的触觉效果更强烈,因为压力差在图6C中不如其在图6B中那么大。

[0080] 实现图5中所示的方法500并且将参考图2中所示的设备描述的本发明的另一个实施例是滑雪板应用。在该实施例中,用户可以通过用两个手指接触触敏显示器230来与设备200交互。可以使用接触的压力来导引滑雪者。例如,如果滑雪者最初在触敏显示器230的中间示出,当用户在屏幕的左侧上的手指增加其接触压力时,则滑雪者移动到左边。或者,如果在屏幕的右侧上的接触的压力增加或大于在屏幕的左侧上的接触的压力,则滑雪者可以移动到右边。

[0081] 在一些实施例中,可以使用一个或多个接触的压力来确定转弯速率。例如,在一个实施例中,接触的压力增加导致增加的转弯速率。在其他实施例中,使用一个或多个接触的压力来确定方向和转弯速率两者。例如,在实施例中,一个接触的压力确定滑雪者的方向(即,左边或右边),以及另一个接触的压力确定转弯速率。在该实施例中,滑雪者的方向可以是阈值压力的函数。因此,如果与滑雪者的方向相关联的接触的压力大于阈值压力,则滑雪者可以移动到右边。如果与滑雪者的方向相关联的接触的压力小于阈值压力,则滑雪者可以移动到左边。此外,在该实施例中,转弯速率可以是压力的函数。因此,与转弯速率相关联的接触的压力增加可以导致滑雪者的转弯速率的增加。同样地,与转弯速率相关联的接触的压力的减小可以导致滑雪者的转弯速率的减小。

[0082] 在实施例中,还可以至少部分基于接触中的一个或多个的压力来输出一个或多个触觉效果,以向用户指示方向或转弯速率或两者。例如,在一个实施例中,可以输出指示滑雪者正移动到左边的触觉效果,以及可以输出指示滑雪者正移动到右边的另一个触觉效果。例如,振动可以在设备的右侧被输出、或振动可以在设备的左侧被输出并且以与滑雪者的转弯的速率相对应的速率移动到设备的右侧。在另一个实施例中,诸如通过增加或减小振动的频率或幅度,可以输出指示滑雪者的转弯速率正在增加的触觉效果,以及可以输出指示滑雪者的转弯速率正在减小的另一个触觉效果。

[0083] 检测接触并且对接触作出响应的说明性方法

[0084] 现参考图7,图7图示按照本发明的实施例的如图2中所示的多压触敏输入设备200的操作。参考图7中所示的实施例,当用户弹奏虚拟键盘710时,可以采用图5的方法来提供

触觉反馈。在图7中所示的实施例中,在触敏显示器230上显示钢琴的键。响应于用户触摸触敏显示器230的与键盘的“C”琴键相对应的位置,设备200通过生成音频信号并且将该音频信号传输给扬声器270来输出具有与“C”琴键相对应的频率的声音。同样地,响应于用户几乎同时触摸触敏显示器230上的与琴键“C”、“E”和“G”相对应的位置,设备200通过生成不同的音频信号并且将其传输给扬声器270来输出具有与“C-E-G”和音相对应的频率的声音。

[0085] 在另一个实施例中,用户可以用一只手触摸触敏显示器230上的与琴键“C”、“E”和“G”相对应的位置,并且几乎同时用户可以用另一只手触摸触敏显示器230上的与琴键“D”、“F”和“A”相对应的位置。作为响应,设备200可以输出具有与“C-E-G”和音相对应的频率的声音和具有与“D-F-A”和音相对应的频率的声音。在一些实施例中,设备200可以输出一个或多个触觉效果以向用户警示用户正按出特定和音或和音组合或两者。例如,可以输出指示正弹奏哪个和音的一个或多个触觉效果。在这样的实施例中,如果用户弹奏“C-E-G”和音,则输出一个触觉效果,以及如果用户弹奏“D-F-A”和音,则输出不同的触觉效果。因此,听力受损的用户或希望在设备上的声音被静音的用户可以实践弹奏模拟的钢琴710,并且基于设备200所输出的一个或多个触觉效果来确定正弹奏哪些和音。在另一个实施例中,可以随着用户恭敬地增加或减小在模拟的键盘710上的各个接触所受的压力,增加或减小设备200所输出的一个或多个触觉效果的强度。因此,用户可以通过按压触敏显示器230上的与用户希望弹奏的各个琴键相对应的位置来模拟弹奏键盘,并且可以接收指示用户按压的一个或多个琴键的触觉反馈。

[0086] 在一个实施例中,处理器210执行确定对于给定的歌曲,用户是否正在正确的时间弹奏正确的琴键的软件。例如,对于特定歌曲,琴键“C”和“E”可能需要被同时弹奏,接着琴键“D”、“F”和“A”同时被弹奏。如果用户不正确地按压琴键“C”和“F”,而不是琴键“C”和“E”,则设备200可以输出向用户警示已弹奏不正确的琴键的触觉效果。同样地,如果用户正确地同时弹奏琴键“C”和“E”,并且同时弹奏琴键“D”、“F”和“A”,但是以不正确的时机(即,琴键被弹奏得太快或太慢),则设备200可以输出向用户警示它们的时机是不正确的不同触觉效果。

[0087] 在另一个实施例中,第一多压触敏输入设备200与第二多压触敏输入设备200通信。在该实施例中,第一设备200的触敏显示器230可以显示与第二设备200的触敏显示器230相同的信息。例如,两个设备都可以显示如图7中所示的键盘。第一设备200的处理器210和第二设备200的处理器210可以执行在每一个相应设备的存储器220上的软件,使得与第一设备200交互的用户被期望弹奏歌曲的一个部分,以及与第二设备200交互的另一个用户被期望弹奏歌曲的另一个部分。在一个实施例中,如果第一用户不正确地弹奏第一设备200上的琴键,则由第一设备200输出触觉效果。在另一个实施例中,如果第一用户不正确地弹奏第一设备200上的琴键,则第一设备向第二设备发送输出触觉效果的命令或指令,并且第二设备输出触觉效果。在又一个实施例中,如果第一用户不正确地弹奏第一设备200上的琴键,则第一设备200向第二设备200发送关于第一用户弹奏了的不正确的琴键的数据,并且第二设备200确定触觉效果,如果有的话,是否需要在第二设备200或第一设备200或两者上被输出。

[0088] 检测接触并且对接触作出响应的说明性方法

[0089] 现参考图8,图8图示按照本发明的实施例的针对在多压触敏输入设备200中输出

致动器信号的方法800的流程图。将参考图2中所示的设备200和图9中所示的示例进行图8的方法800的描述。

[0090] 当显示图形对象时,图8中所示的方法在框810中开始。例如,在图9中,在触敏显示器230上显示图形对象910。在显示图形对象之后,方法800前进到框820。

[0091] 在框820中,接收第一接触和第二接触。例如,在图9中所示的实施例中,用户可以通过用手指接触触敏显示器230来与设备200交互。在该实施例中,当用户与设备200交互时,向处理器210提供信息,诸如与在触敏显示器230上的来自第一手指的第一接触相关联的第一x、y坐标和第一压力。另外,当用户与设备200交互时,向处理器210提供信息,诸如与在触敏显示器230上的来自第二手指的第二接触相关联的第二x、y坐标和第二压力。在一些实施例中,为了处理器210接收第一接触和第二接触的信息,在触敏显示器上的第一接触和第二接触可能需要几乎同时发生。

[0092] 一旦接收了第一接触和第二接触,方法800就前进到框830。在框830中,确定第一接触是否在与图形对象相对应的位置。例如,在图9中所示的实施例中,如果第一接触的位置对应于在触敏显示器230上显示图形对象910的位置,则处理器210确定第一接触是在图形对象上的接触。然而,在该实施例中,如果第一接触的位置不对应于在触敏显示器230上显示图形对象910的位置,则处理器210确定第一接触不在图形对象上。如果第一接触在图形对象上,则方法800前进到框840;否则,其前进到框865。

[0093] 在框840中,确定第二接触是否在与图形对象相对应的位置。例如,在图9中,如果第二接触的位置对应于在触敏显示器230上显示图形对象910的位置,则处理器210确定第二接触是在图形对象上的接触。然而,在该实施例中,如果第二接触的位置不对应于在触敏显示器230上显示图形对象910的位置,则处理器210确定第二接触不在图形对象上。如果第二接触在图形对象上,则方法800前进到框845;否则,其前进到框855。

[0094] 在框845,处理器210生成第一致动器信号。例如,在图9中,如果第一接触在图形对象910上并且第二接触也在图形对象910上,则处理器210确定响应是使显示在触敏显示器230上的图形对象910的大小扩大。另外,在该实施例中,处理器210确定响应是输出指示显示在触敏显示器230上的图形对象910的大小正被扩大的触觉效果。在该实施例中,处理器210生成第一致动器信号,该第一致动器信号被配置成促使致动器240输出指示显示在触敏显示器230上的图形对象910的大小正被扩大的触觉效果,诸如渐增频率或强度振动。另外,处理器210可以生成第一致动器信号,该第一致动器信号也包括指示在对象上的两个接触的触觉效果,诸如弹出或摇动。另外,处理器210生成显示信号,该显示信号被配置成促使触敏显示器230使显示在触敏显示器230上的图形对象910的大小扩大。

[0095] 仍然参考图9并且关于框845,在一个实施例中,处理器210确定如果第一接触的压力大于阈值压力,则显示在触敏显示器230上的图形对象910的大小需要被扩大。否则,在该实施例中,处理器210可以确定不需要响应。在另一个实施例中,处理器210确定显示在触敏显示器230上的图形对象910的大小需要被扩大,直到第二接触的压力低于阈值压力。

[0096] 一旦如框845中所示的已生成了第一致动器信号,处理器210就如框850中所示的输出第一致动器信号。例如,在图9中所示的实施例中,处理器210向致动器240输出所生成的第一致动器信号。致动器240从处理器210接收第一致动器信号,并且输出指示显示在触敏显示器230上的图形对象910的大小正被扩大的触觉效果。另外,在图9中所示的实施例

中,处理器210向触敏显示器230输出所生成的显示信号,并且触敏显示器230对在触敏显示器230上所示的图形对象910的大小进行更新。

[0097] 在框855中,处理器210生成第二致动器信号。例如,在图9中,如果第一接触在图形对象910上,并且第二接触不在图形对象910上,则处理器210确定响应是改变图形对象910的颜色。另外,在该实施例中,处理器210确定响应是输出指示显示在触敏显示器230上的图形对象910的颜色正在改变的触觉效果。例如,处理器210可以确定每次改变颜色时应当输出弹出或摇动效果。在该实施例中,处理器210生成第二致动器信号,该第二致动器信号被配置成促使致动器260输出指示显示在触敏显示器230上的图形对象910的颜色正在改变的触觉效果。另外,处理器210生成显示信号,该显示信号被配置成促使触敏显示器230对显示在触敏显示器230上的图形对象910的颜色进行改变。

[0098] 仍然参考图9并且关于框855,在一个实施例中,处理器210确定如果第一接触的压力大于阈值压力,则显示在触敏显示器230上的图形对象910的颜色需要被改变。否则,在该实施例中,处理器210可以确定不需要响应。在另一个实施例中,处理器210确定显示在触敏显示器230上的图形对象910的颜色需要被改变,直到第二接触的压力低于阈值压力。例如,图形对象910的颜色可以在预定的时间间隔从黄色改变成绿色成蓝色,直到第二接触的压力低于阈值压力。在一个实施例中,图形对象910的颜色基于压力来改变。例如,图形对象910的颜色可以随着第一接触的压力增加而从红色改变成黄色成绿色成蓝色。

[0099] 一旦如框855中所示的已生成了第二致动器信号,处理器210就如框860中所示的输出第二致动器信号。例如,在图9中所示的实施例中,处理器210向致动器260输出所生成的第二致动器信号。致动器260从处理器210接收第二致动器信号,并且输出指示显示在触敏显示器230上的图形对象910的颜色正被改变的触觉效果。另外,在图9中所示的实施例中,处理器210向触敏显示器230输出所生成的显示信号,并且触敏显示器230对在触敏显示器230上示出的图形对象910的颜色进行更新。

[0100] 如果在框830中确定第一接触不在对应于图形对象的位置,则该方法前进到框865。在框865中,确定第二接触是否在与图形对象相对应的位置。例如,在图9中,如果第二接触的位置对应于在触敏显示器230上显示图形对象910的位置,则处理器210确定第二接触是在图形对象上的接触。然而,在该实施例中,如果第二接触的位置不与在触敏显示器230上显示图形对象910的位置相对应,则处理器210确定第二接触不在图形对象上。如果第二接触在图形对象上,则方法800前进到框870;否则,其前进到框880。

[0101] 在框870中,处理器210生成第三致动器信号。例如,在图9中,如果第一接触不在图形对象910上并且第二接触在图形对象910上,则处理器210确定响应是移动在触敏显示器230上显示图形对象810的位置。另外,在该实施例中,处理器210确定响应是输出指示显示在触敏显示器230上的图形对象910的位置正在改变的触觉效果。在该实施例中,处理器210生成第三致动器信号,该第三致动器信号被配置成促使致动器240输出指示显示在触敏显示器230上的图形对象910的位置正在改变的触觉效果。另外,处理器210生成显示信号,该显示信号被配置成促使触敏显示器230对在触敏显示器230上显示图形对象910的位置进行改变。

[0102] 仍然参考图9并且关于框870,在一个实施例中,处理器210确定如果第一接触的压力大于阈值压力,则响应是在向上方向上移动图形对象910。如果第一接触的压力小于阈值

压力,则响应是在向下方向上移动图形对象910。在一些实施例中,如果第二接触的压力大于阈值压力,则响应是将图形对象移动到左边。如果第二接触的压力小于阈值压力,则响应是将图形对象910移动到右边。在一些实施例中,可以基于第一压力和第二压力两者来确定响应。例如,在一个实施例中,响应可以是基于第一压力和第二压力来向上并且朝左移动图形对象910的位置。在另一个实施例中,可以基于接触的位置的改变来改变图形对象910的位置。因此,如果第一接触的位置在向上方向上移动,则也可以在向上方向上移动显示在触敏显示器230上的图形对象910的位置。在一个实施例中,可以基于第一接触和第二接触两者的位置和压力来改变显示在触敏显示器230上的图形对象910的位置和颜色或大小两者。

[0103] 一旦如框870中所示的已生成了第三致动器信号,处理器210就如框875中所示的输出第三致动器信号。例如,上述的一些实施例,处理器210向致动器240输出所生成的第三致动器信号。致动器240从处理器210接收第三致动器信号,并且输出指示在触敏显示器230上显示图形对象910的位置正被改变的触觉效果。另外,关于图9所示的实施例,处理器210向触敏显示器230输出所生成的显示信号,并且触敏显示器230对在触敏显示器230上示出的图形对象910的位置进行更新。

[0104] 在框880中,处理器210生成第四致动器信号。例如,在图9中,如果第一接触不在图形对象910上并且第二接触不在图形对象910上,则处理器210确定响应是减小图形对象910的大小。另外,在该实施例中,处理器210确定响应是输出指示显示在触敏显示器230上的图形对象910的大小正被减小的触觉效果。在该实施例中,处理器210生成第四致动器信号,该第四致动器信号被配置成促使致动器260输出指示显示在触敏显示器230上的图形对象910的大小正被减小的触觉效果,诸如渐减频率或强度振动。另外,处理器210生成显示信号,该显示信号被配置成促使触敏显示器230减小显示在触敏显示器230上的图形对象910的大小。

[0105] 仍然参考图9并且关于框880,在一个实施例中,处理器210确定如果第一接触的位置的改变在向右方向上,并且第二接触的位置的改变在向左方向上,则显示在触敏显示器230上的图形对象910的大小需要被减小。在另一个实施例中,处理器210确定如果第一接触的位置的改变在第二接触的位置的改变的相反方向上,并且第一接触和第二接触的位置正在改变,使得第一接触和第二接触靠得更近,则显示在触敏显示器230上的图形对象910的大小需要被减小。在一个实施例中,除减小显示在触敏显示器230上的图形对象910的大小外,处理器可以基于第一接触的压力、第二接触的压力或两者来确定图形对象910的颜色需要被改变或图形对象910的位置需要移动的响应。

[0106] 一旦如框880中所示的已生成了第四致动器信号,处理器210就如框885中所示的输出第四致动器信号。例如,在上面参考图9所论述的一些实施例中,处理器210向致动器260输出所生成的第四致动器信号。致动器260从处理器210接收第四致动器信号,并且输出指示显示在触敏显示器230上的图形对象910的大小正被减小的触觉效果。另外,在图9中所示的实施例中,处理器210向触敏显示器230输出所生成的显示信号,并且触敏显示器230对在触敏显示器230上示出的图形对象910的大小进行更新。

[0107] 实现图8中所示的方法800并且将参考在图2中所示的设备描述的本发明的另一个实施例是联网应用。在该实施例中,两个多压触敏输入设备200使用相应的网络接口250来相互通信。例如,在一个实施例中,设备200通过因特网相互通信。在另一个实施例中,通信

可以通过无线网络。

[0108] 在各种实施例中,可以基于在一个设备上的两个或多个接触和在另一个设备上的两个或多个接触来输出一个或多个触觉效果。例如,两个设备200可以相互通信,以及一个设备200的用户可以用第一手指触摸显示器230上的第一位置并且可以用第二手指触摸显示器230上的第二位置。同样地,第二设备200的用户可以用第一手指触摸显示器230上的第一位置并且可以用第二手指触摸显示器230上的第二位置。在一个实施例中,在第一设备上的第一接触的位置与在第二设备上的第一接触的位置基本上相对应,并且在第一设备上的第二接触的位置与在第二设备上的第二接触的位置基本上相对应,然后,响应可以发生。例如,在一个实施例中,响应可以是向任一或两个用户都授权对文件、网站、应用等的访问。在实施例中,响应可以包括指示访问被授权或在每一个设备上的两个接触的位置基本上在相同位置的一个或多个触觉效果。在其他实施例中,如果任何接触不在基本上相似的位置,则可以向任一设备或两个设备都输出指示接触中的至少一个不匹配的一个或多个触觉效果。

[0109] 在一些实施例中,可以基于在第一设备上的接触的压力和在第二设备上的接触的压力来输出一个或多个触觉效果,其中第一设备和第二设备相互通信。例如,在两个或更多设备相互通信的摔跤应用中,设备中的一个的用户可以在一个位置处并且以第一压力接触触敏显示器230。另一个设备的用户可以在与在第一设备的显示器上的第一位置相对应的第二位置处并且以第二压力接触触敏显示器230。在该实施例中,可以基于接触的压力来在任一设备上或两个设备上输出一个或多个触觉效果。例如,在一个实施例中,如果在第一设备上的第一接触的压力大于在第二设备上的第二接触的压力,则可以在第二设备上输出指示第一用户正在比第二用户更用力地猛击的触觉效果。在另一个实施例中,如果在第二设备上的第二接触的压力大于在第一设备上的第一接触的压力,则可以在第一设备上输出指示第二用户正在比第一用户更用力地推动或抓牢的触觉效果,并且可以在第二设备上输出指示第二用户当前正赢得比赛的另一个触觉效果。

[0110] 在一个实施例中,可以向与另一个设备通信的设备输出一个或多个触觉效果。例如,诸如触敏移动电话的第一设备可以与诸如具有一个或多个致动器的可穿戴式臂带的第二设备通信。响应于在触敏移动电话上的各种多触、多压交互,该电话可以向臂带发送一个或多个致动命令。在该实施例中,臂带接收致动命令中的一个或多个,并且作为响应,输出一个或多个触觉效果。因此,在实施例中,可以使用触觉效果生成设备来输出一个或多个触觉效果。触觉效果生成设备可以独立于接收多触、多压接触的触敏设备。

[0111] 总论

[0112] 虽然从在各种机器上执行的软件方面描述了在本文中的方法和系统,然而,所述方法和系统还可以被实现为特定配置的硬件,特定用来执行各种方法的这样的现场可编程门阵列(FPGA)。例如,再次参考图1-2,实施例可以以数字电子电路、或以计算机硬件、固件、软件、或以其组合来实现。在一个实施例中,设备可以包括一个或多个处理器。处理器包括计算机可读介质,诸如耦接到处理器的随机存取存储器(RAM)。处理器执行存储在存储器中的计算机可执行程序指令,诸如执行用于编辑图像的一个或多个计算机程序。这样的处理器可以包括微处理器、数字信号处理器(DSP)、专用集成电路(ASIC)、现场可编程门阵列(FPGA)以及状态机。这样的处理器可以进一步包括可编程电子器件,诸如PLC、可编程中断控制器(PIC)、可编程逻辑器件(PLD)、可编程只读存储器(PROM)、电可编程只读存储器

(EPROM或EEPROM)、或其他类似器件。

[0113] 这样的处理器可以包括例如计算机可读介质的介质或可以与所述介质通信,所述介质可以存储指令,所述指令在被处理器执行时能够促使处理器执行在本文中被描述为由处理器执行或辅助的步骤。计算机可读介质的实施例可以包括但不限于:能够向诸如web服务器中的处理器的处理器提供计算机可读指令的电子、光学、磁性、或其他存储设备。介质的其他示例包括但不限于:软盘、CD-ROM、磁盘、存储器芯片、ROM、RAM、ASIC、已配置的处理器、所有光学介质、所有磁带或其他磁性介质、或计算机处理器可以从其进行读取的任何其他介质。所述处理器和处理可以在一个或多个结构中,并且可以散布于一个或多个结构。处理器可以包括用于执行本文所述的方法中的一个或多个(或方法的部分)的代码。

[0114] 仅出于说明和描述的目的,提供了本发明的一些实施例的前述描述,并且其并不意在穷举或将本发明限制在所公开的精确形式。在不背离本发明的精神和范围的情况下,对本发明的大量修改和改编对本领域技术人员将是显而易见的。

[0115] 在本文中对“一个实施例”或“实施例”的引用意指结合实施例描述的特定特征、结构、操作或其他特性可以被包括在本发明的至少一个实施方式中。本发明并不限制于如此描述的特定实施例。短语“在一个实施例中”或“在实施例中”在本说明书中的各种地方的出现不一定是指相同实施例。在本说明书中关于“一个实施例”描述的任何特定特征、结构、操作或其他特性可以与关于任何其他实施例描述的其他特征、结构、操作或其他特性相组合。

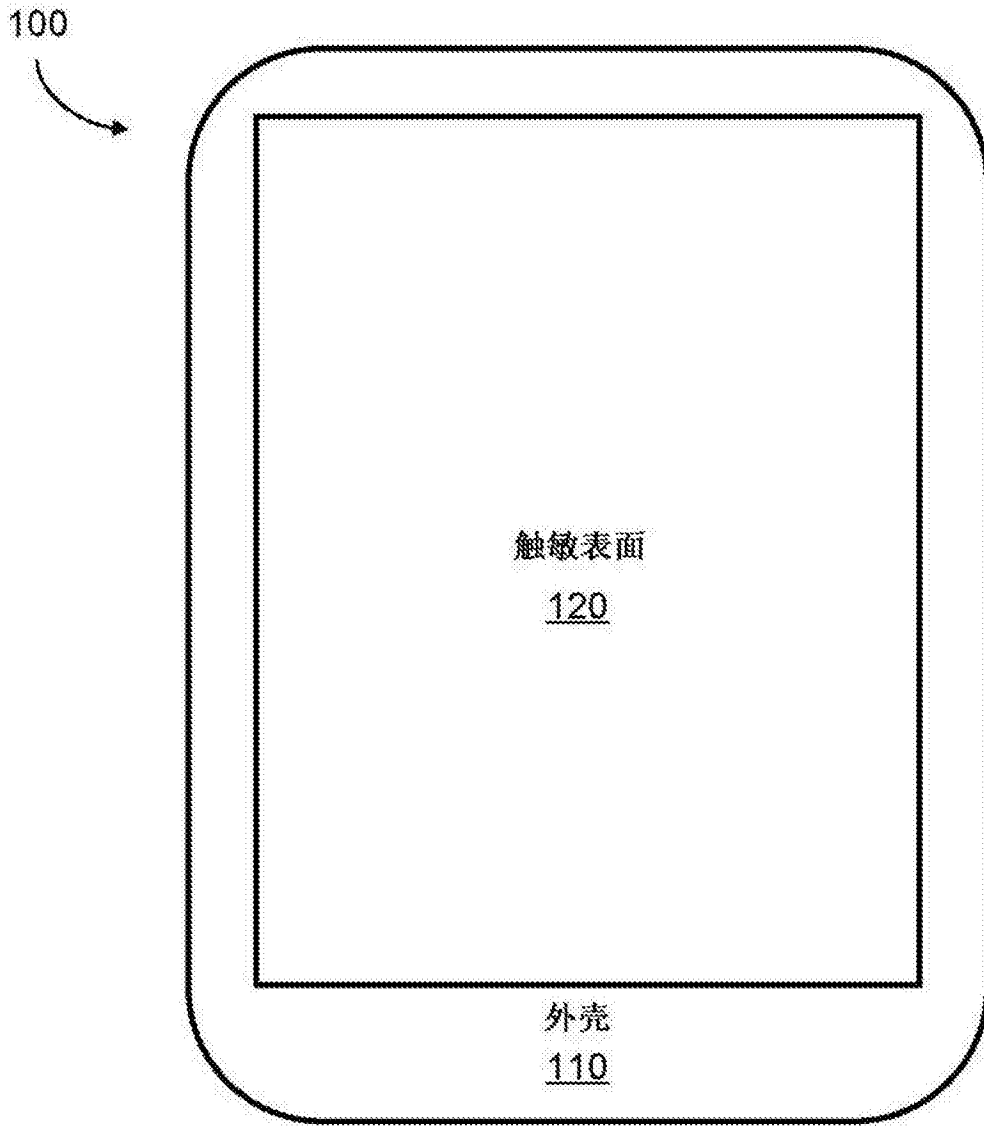


图1



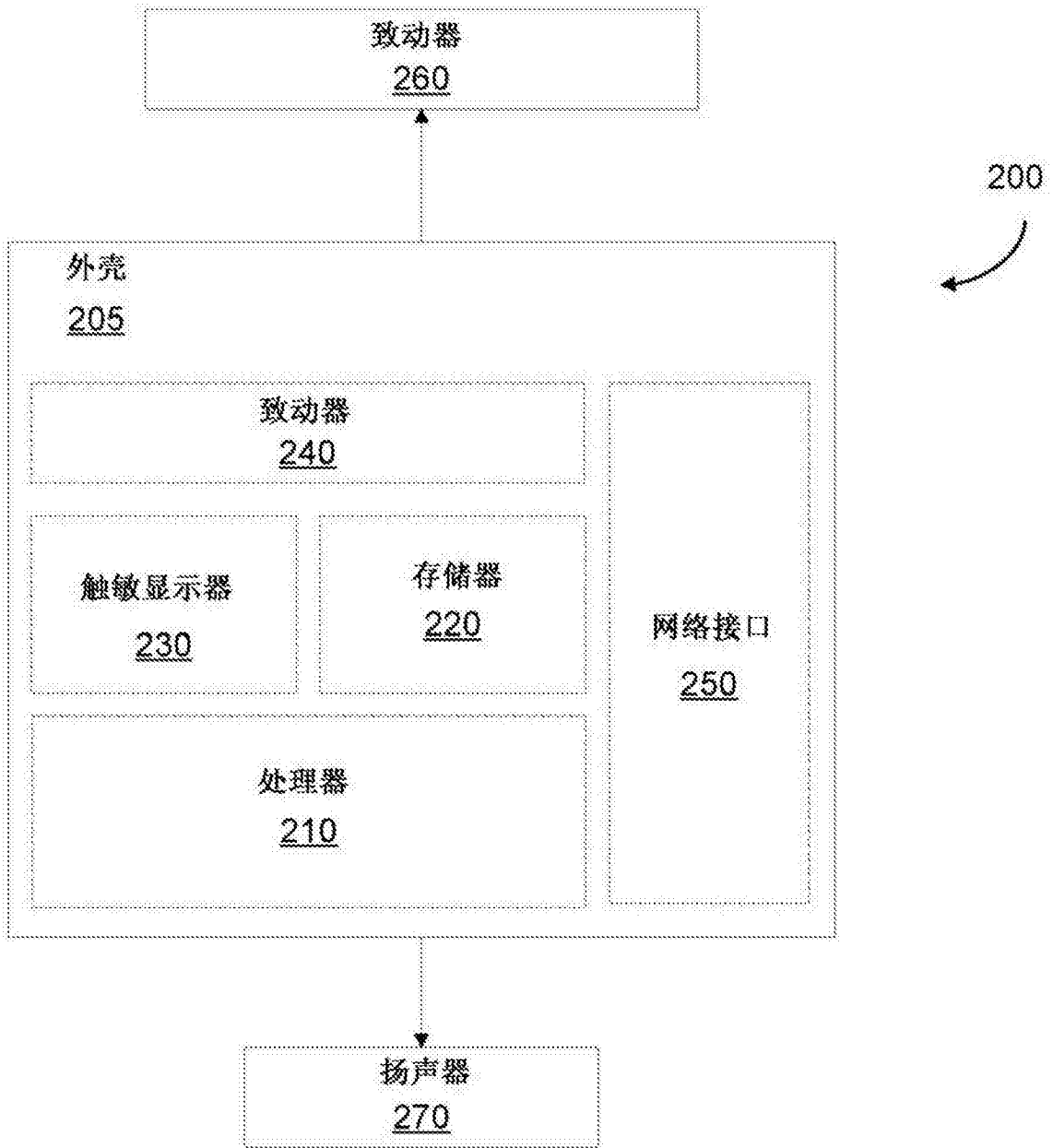


图2

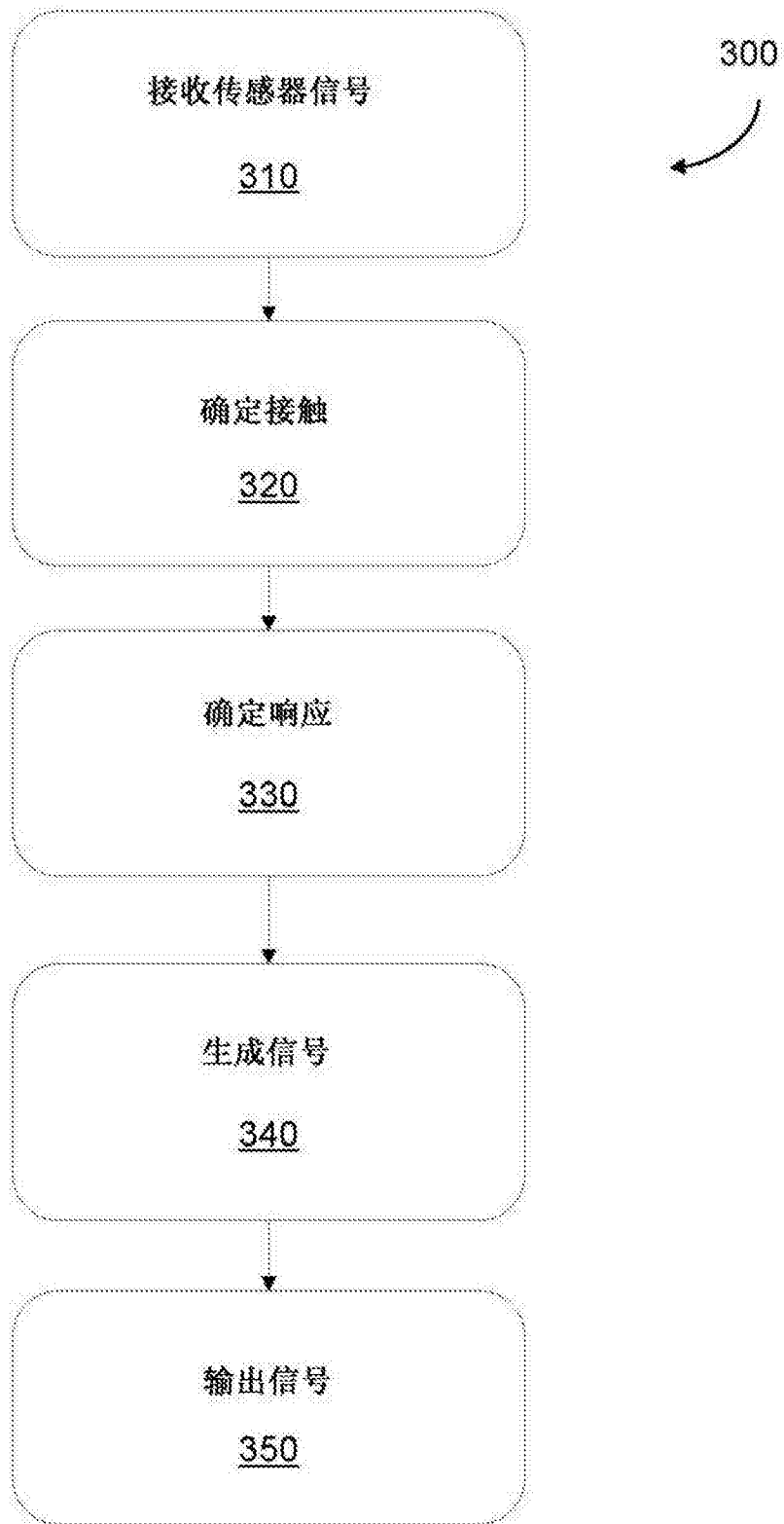


图3

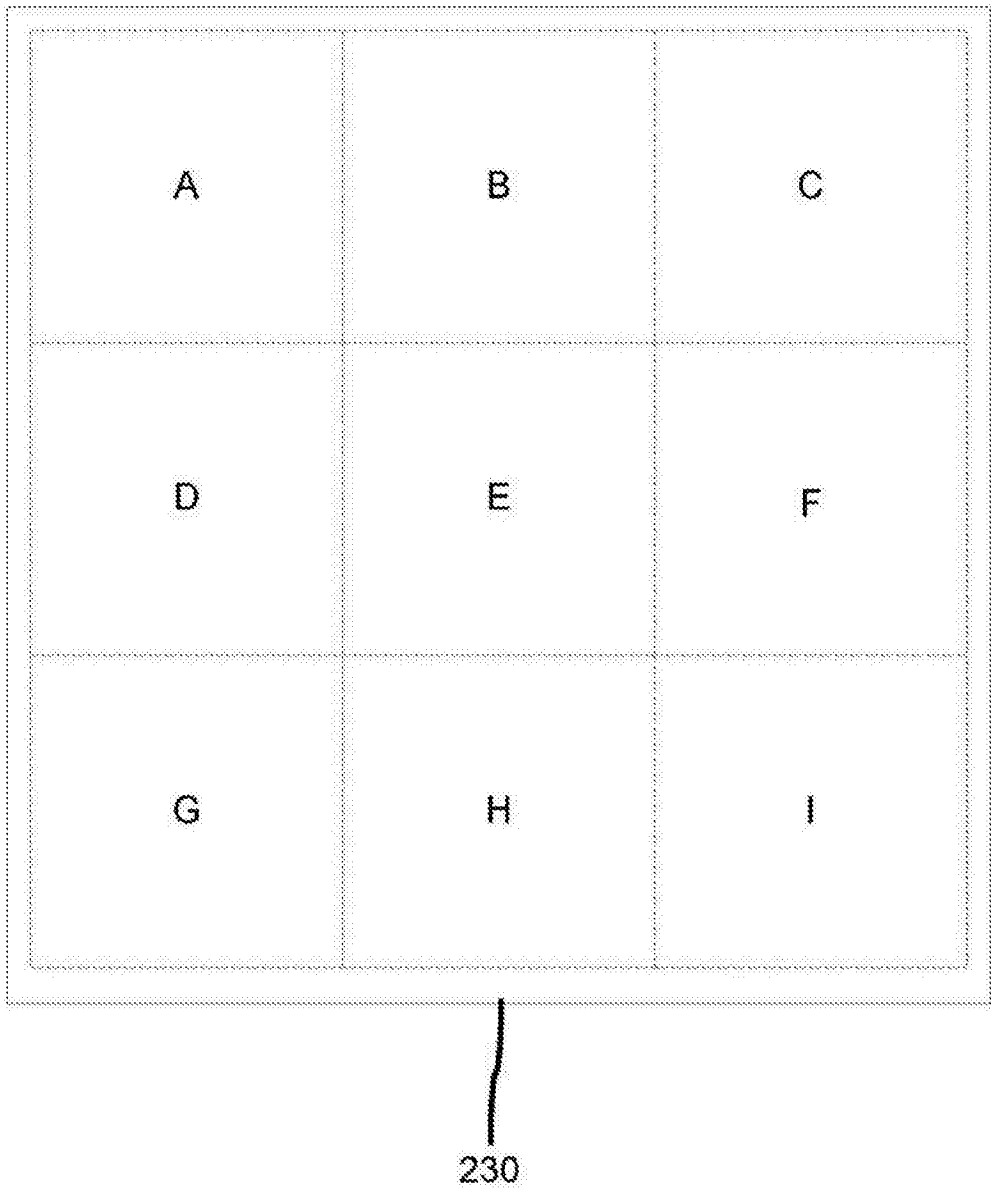


图4

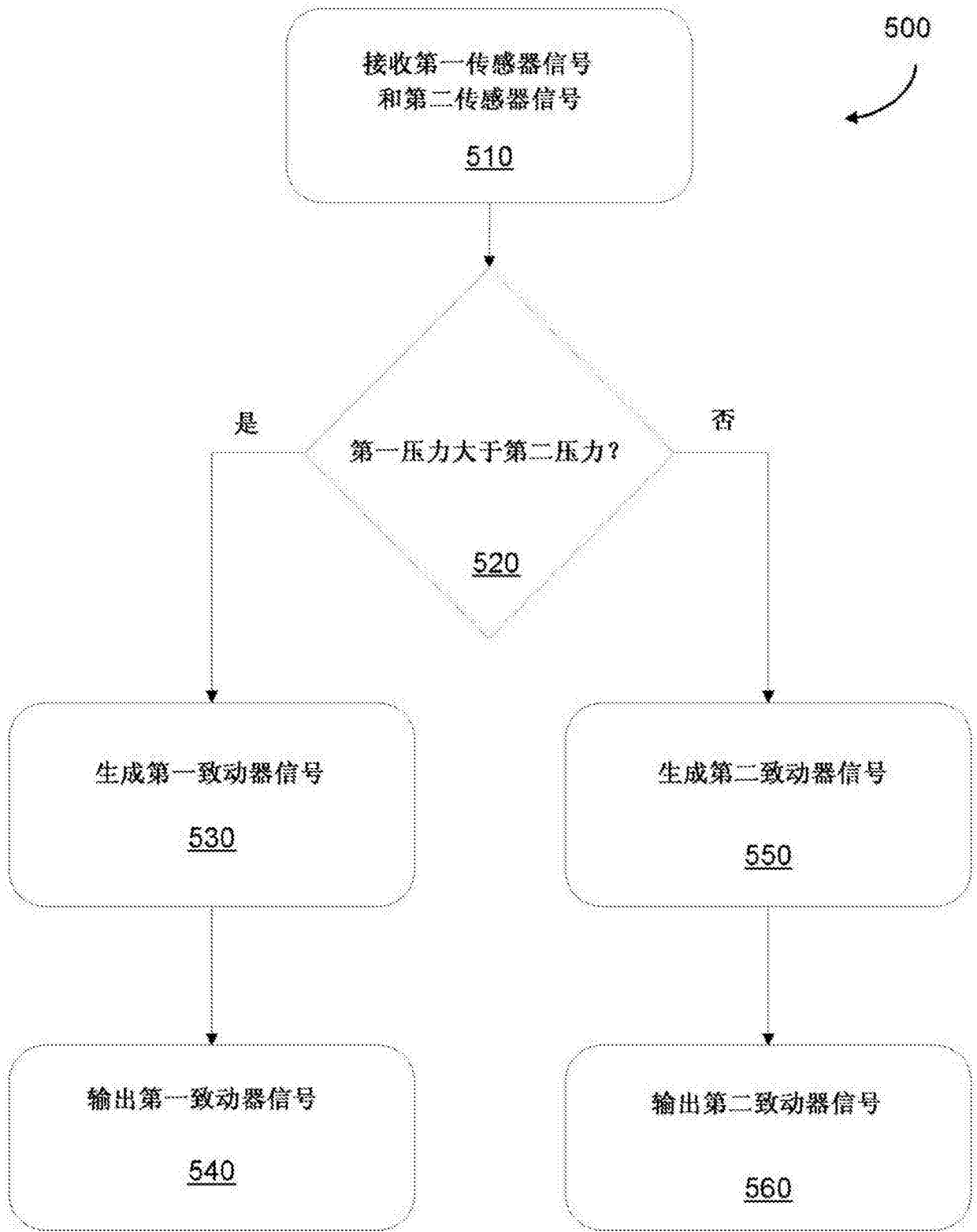


图5

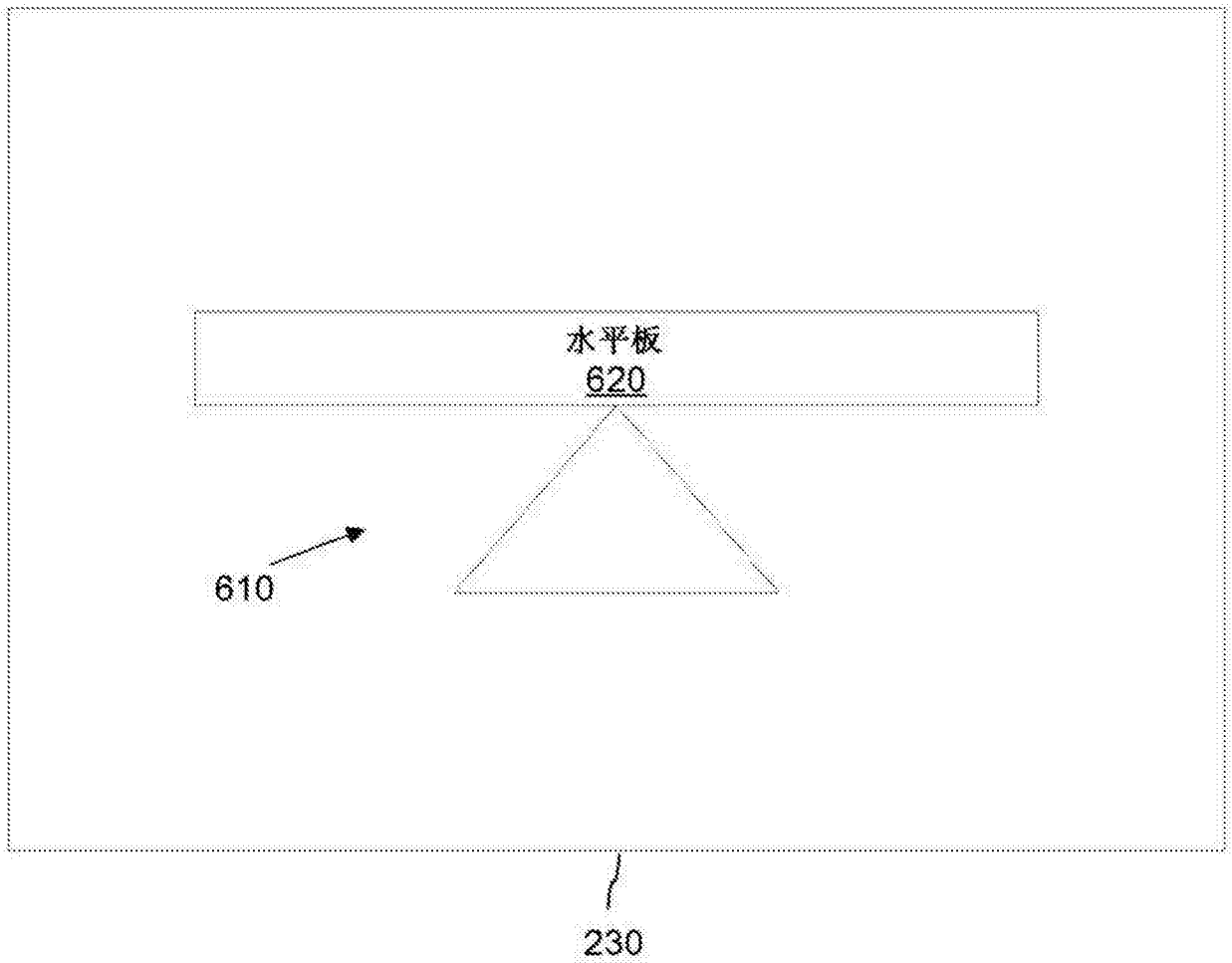


图6A

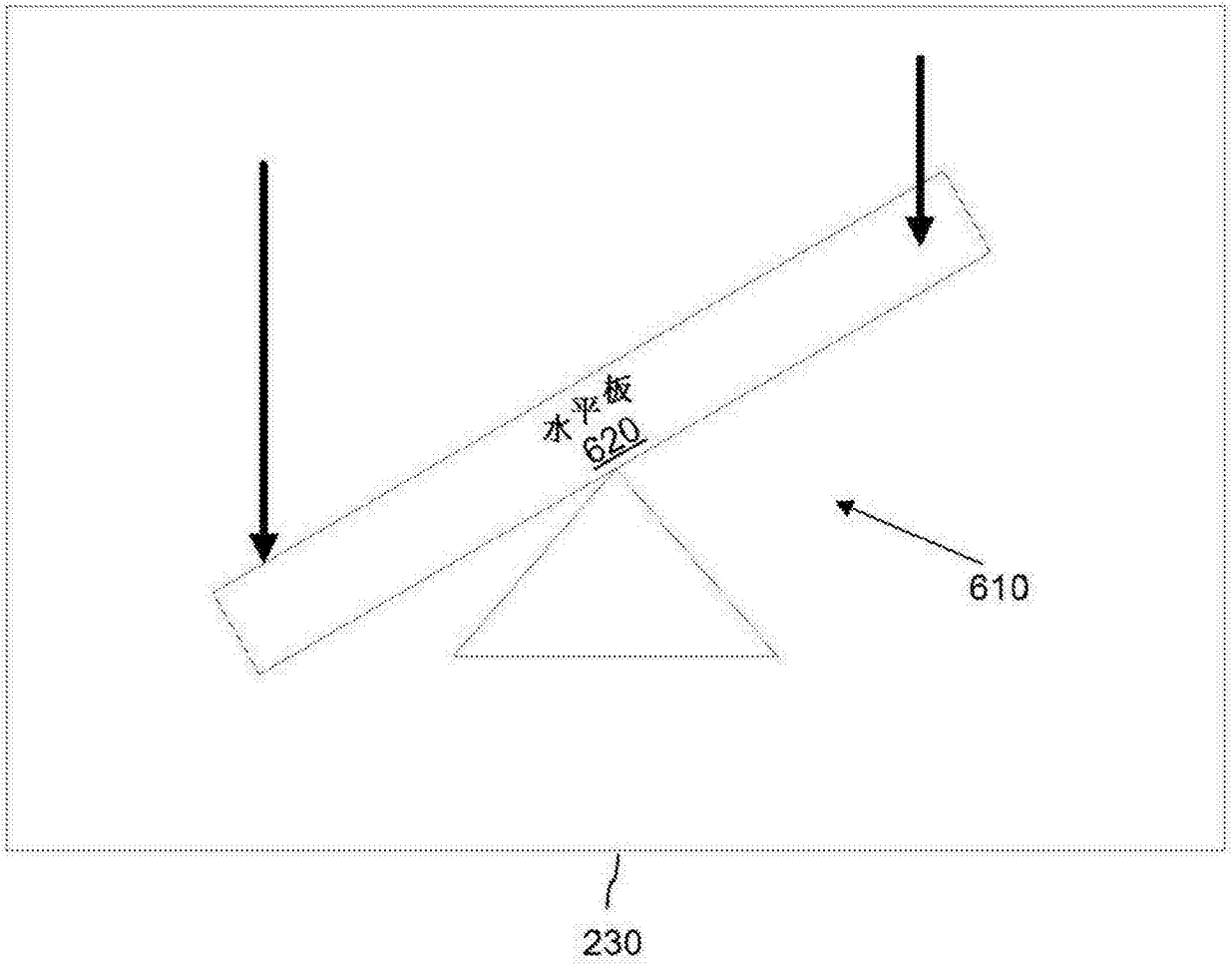
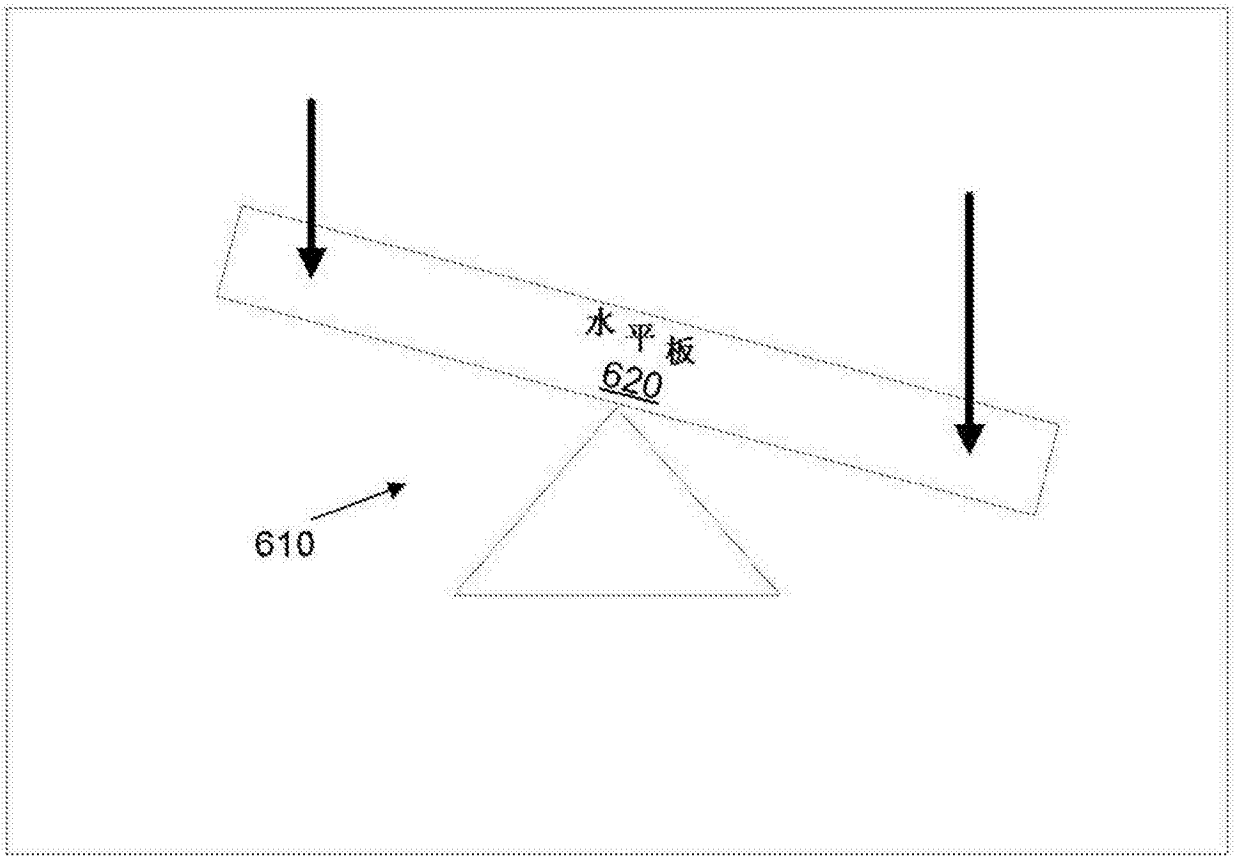
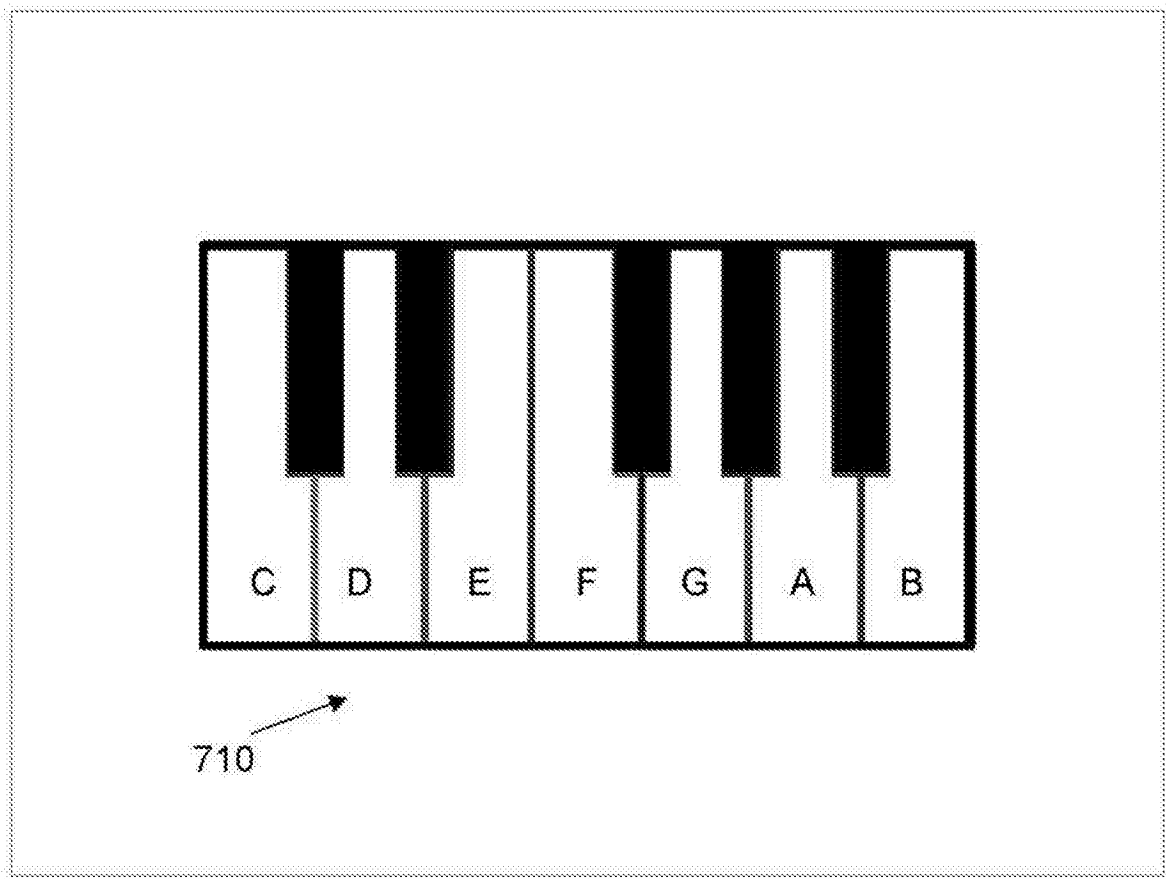


图6B



230

图6C



230

图7



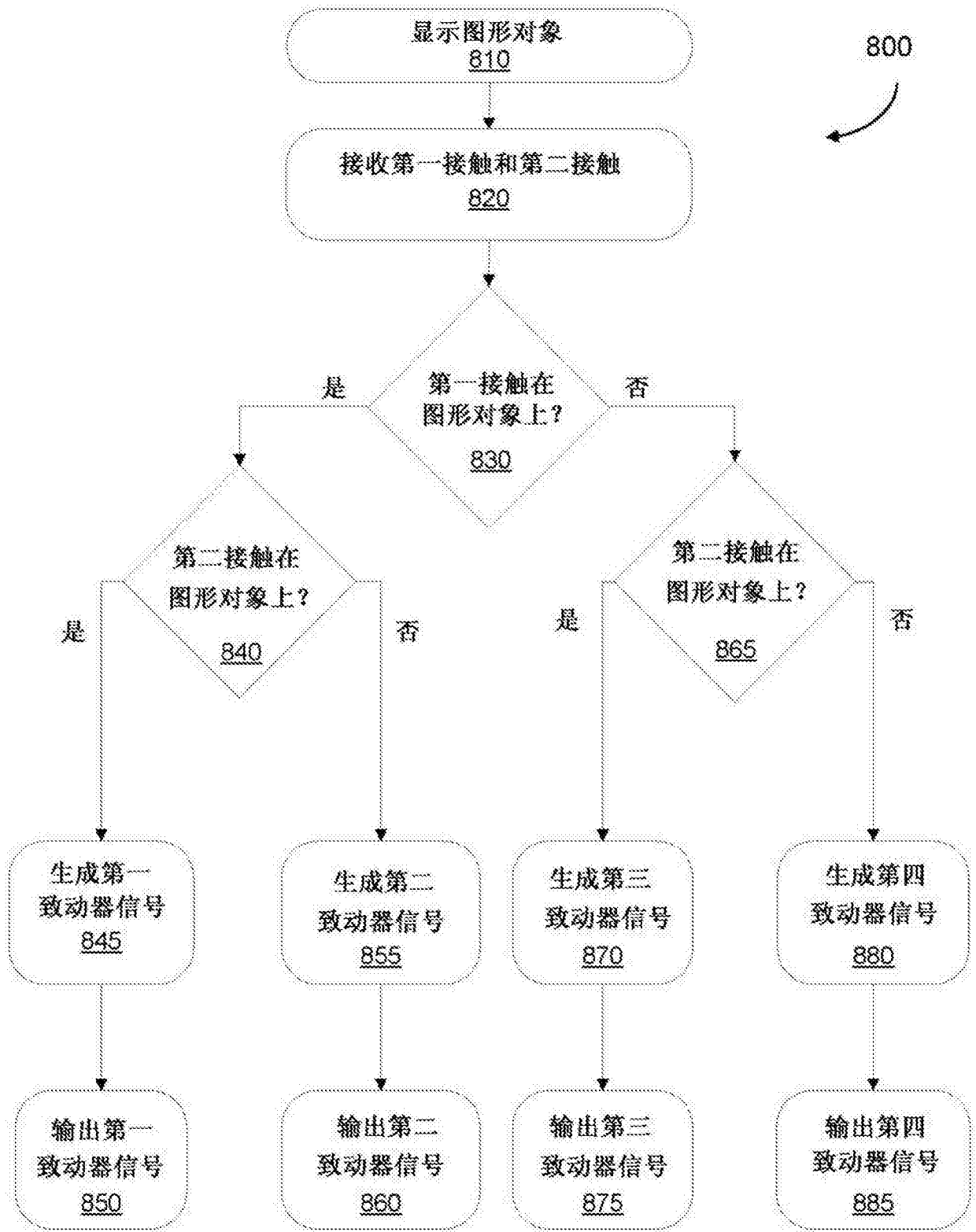


图8

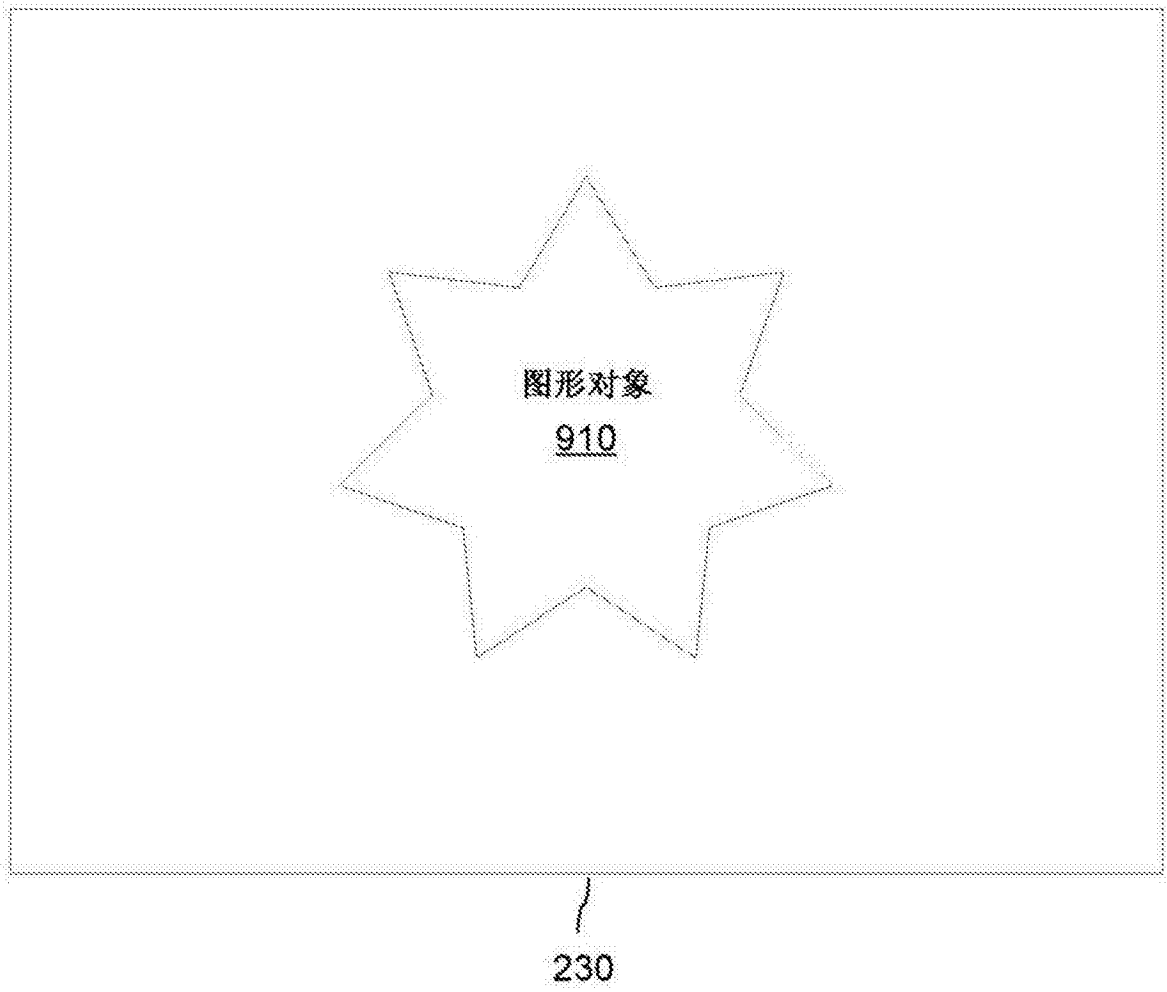


图9