



(12)发明专利

(10)授权公告号 CN 105151158 B

(45)授权公告日 2017.05.17

(21)申请号 201510588974.0

B60P 1/43(2006.01)

(22)申请日 2015.09.16

B60P 3/08(2006.01)

(65)同一申请的已公布的文献号

审查员 翟银秀

申请公布号 CN 105151158 A

(43)申请公布日 2015.12.16

(73)专利权人 中国嘉陵工业股份有限公司(集团)

地址 402760 重庆市璧山县永嘉大道111号

(72)发明人 李成 张勇

(74)专利代理机构 重庆市前沿专利事务所(普通合伙) 50211

代理人 刘兴顺

(51)Int.Cl.

B62D 59/02(2006.01)

B60P 1/04(2006.01)

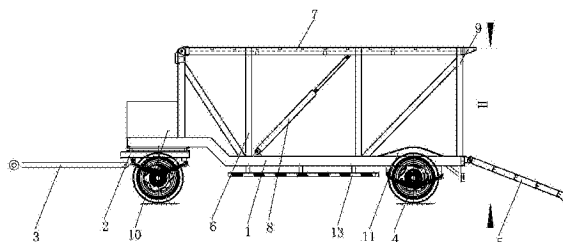
权利要求书1页 说明书4页 附图6页

(54)发明名称

一种用于运输全地形车的双层平板拖车

(57)摘要

本发明公开一种用于运输全地形车的双层平板拖车,底板由前平板部、倾斜连接部和后平板部构成;底板的前平板部与前桥采用可转向连接,底板的后平板部与后桥固定连接;底板后平板部的后端连接有两块上下车调板,这两块上下车调板与底板的后平板部铰接;上层升降板支架由左支撑框、右支撑框和前连接框构成,前连接框的两端分别与对应端的左支撑框和右支撑框固定;上层升降板支架的左、右支撑框之间设有上层升降板,上层升降板的前端与上层升降板支架的前连接框铰接;上层升降板与底板之间左右并排有一个液压推杆。本发明能一次承载两辆全地形车,且本发明的结构小巧、占用空间小,在保证通过能力的前提下有效提高了承载能力。



1. 一种用于运输全地形车的双层平板拖车,其特征在於:包括底板(1)和上层升降板支架(6),其中底板(1)由前平板部、倾斜连接部和后平板部构成,其中前平板部位于后平板部上方,前平板部的后端通过所述倾斜连接部与后平板部前端相连,且倾斜连接部上端朝前倾斜;所述底板(1)的前平板部与前桥(2)采用可转向连接,并在该前桥前端安装有用于与牵引车相连的牵引梁(3),而底板(1)的后平板部与后桥(4)固定连接,前、后桥(2、4)的轮胎均采用钢圈轮胎,且前、后桥(2、4)通过轮胎支撑在地面上;所述底板(1)后平板部的后端连接有两块上下车调板(5),这两块上下车调板左右并排,并与底板(1)的后平板部铰接,且使用时上下车调板(5)的后端支撑在地面上,不用时该上下车调板的后端可以向前翻转;

所述上层升降板支架(6)由左支撑框、右支撑框和前连接框构成,这三个框均为矩形框,并均与所述底板(1)顶面焊接固定,且前连接框的两端分别与对应端的左支撑框和右支撑框固定;所述上层升降板支架(6)的左、右支撑框之间设有一块上层升降板(7),该上层升降板的前端与上层升降板支架(6)的前连接框铰接,而上层升降板(7)的后端可绕该铰接点上下翻转,当上层升降板(7)和所述上下车调板(5)都向下翻转到位后,上层升降板(7)的后端支撑在所述底板(1)上,并与所述上下车调板(5)的前端相连,且上层升降板(7)和上下车调板(5)在同一个平面内;所述上层升降板(7)与底板(1)之间左右并排有一个液压推杆(8),该液压推杆的下端与底板(1)的后平板部前端铰接,液压推杆(8)的上端与上层升降板(7)中部铰接,该液压推杆由液压油泵供油,而液压油泵由电瓶发出的电信号控制,从而通过控制液压推杆(8)来驱动上层升降板(7)升降;

所述上层升降板(7)的宽度(D1)为2200-2300mm,该上层升降板的长度(L1)为4800-5000mm;所述前桥(2)前端到底板(1)后端的直线长度(L)为5600-5700mm,该底板的宽度(D)为2300-2400mm,且所述上层升降板(7)保持水平时到地面的垂直高度(H)为2550-2650mm。

2. 根据权利要求1所述用于运输全地形车的双层平板拖车,其特征在於:所述上层升降板支架(6)的左、右支撑框后端竖直安装有一根限位管(9),该限位管与左、右支撑框转动配合,并可自转,而限位管(9)上端开有一个用于对所述上层升降板(7)限位的限位缺口,且限位管(9)下部及对应的左、右支撑框上均开有供定位销穿过的定位销孔。

3. 根据权利要求1所述用于运输全地形车的双层平板拖车,其特征在於:所述上层升降板(7)由底部框架和支撑板构成,其中两块支撑板左右并排,这两个支撑板均为防滑花纹板,这两块支撑板通过底部框架连接在一起。

4. 根据权利要求1所述用于运输全地形车的双层平板拖车,其特征在於:所述液压油泵和电瓶均装在工具箱(10)内,该工具箱(10)设在所述底板(1)前平板部的前端。

5. 根据权利要求1所述用于运输全地形车的双层平板拖车,其特征在於:所述上层升降板(7)的前端通过两颗左右并排的螺栓与上层升降板支架(6)的前连接框连接,且每颗螺栓上套装有衬套。

6. 根据权利要求1所述用于运输全地形车的双层平板拖车,其特征在於:所述底板(1)后平板部的后部左右并排有两个第一防后溜坡道(11),所述上层升降板(7)的前端部左右并排有两个第二防溜坡道(12)和绳钩。

7. 根据权利要求1-6任一所述用于运输全地形车的双层平板拖车,其特征在於:所述底板(1)的后平板部左、右端面下方连接有侧保险杠(13),且底板(1)后平板部的后端设有后保险杠和组合灯具。

## 一种用于运输全地形车的双层平板拖车

### 技术领域

[0001] 本发明属于全地形车运输领域,尤其涉及一种用于运输全地形车的双层平板拖车。

### 背景技术

[0002] 全地形车体积小、重量轻,越野能力强,因此运用越来越广泛,不仅在民用领域广泛运用,而且也在军事领域越来越普及。为了运输全地形车,目前采用一种单层平板拖车来运输全地形车,这种单层平板拖车只有后桥。

[0003] 现有平板拖车的缺陷是:运输能力有限,通过能力差,承载速度只能达到40km/h。

### 发明内容

[0004] 本发明所要解决的技术问题在于提供一种用于运输全地形车的双层平板拖车,欲提高运输能力和通过能力,并同时提高承载速度。

[0005] 本发明的技术方案如下:一种用于运输全地形车的双层平板拖车,其特征在于:包括底板(1)和上层升降板支架(6),其中底板(1)由前平板部、倾斜连接部和后平板部构成,其中前平板部位于后平板部上方,前平板部的后端通过所述倾斜连接部与后平板部前端相连,且倾斜连接部上端朝前倾斜;所述底板(1)的前平板部与前桥(2)采用可转向连接,并在该前桥前端安装有用于与牵引车相连的牵引梁(3),而底板(1)的后平板部与后桥(4)固定连接,前、后桥(2、4)的轮胎均采用钢圈轮胎,且前、后桥(2、4)通过轮胎支撑在地面上;所述底板(1)后平板部的后端连接有两块上下车调板(5),这两块上下车调板左右并排,并与底板(1)的后平板部铰接,且使用时上下车调板(5)的后端支撑在地面上,不用时该上下车调板的后端可以向前翻转;

[0006] 所述上层升降板支架(6)由左支撑框、右支撑框和前连接框构成,这三个框均为矩形框,并均与所述底板(1)顶面焊接固定,且前连接框的两端分别与对应端的左支撑框和右支撑框固定;所述上层升降板支架(6)的左、右支撑框之间设有一块上层升降板(7),该上层升降板的前端与上层升降板支架(6)的前连接框铰接,而上层升降板(7)的后端可绕该铰接点上下翻转,当上层升降板(7)和所述上下车调板(5)都向下翻转到位后,上层升降板(7)的后端支撑在所述底板(1)上,并与所述上下车调板(5)的前端相连,且上层升降板(7)和上下车调板(5)在同一个平面内;所述上层升降板(7)与底板(1)之间左右并排有一个液压推杆(8),该液压推杆的下端与底板(1)的后平板部前端铰接,液压推杆(8)的上端与上层升降板(7)中部铰接,该液压推杆由液压油泵供油,而液压油泵由电瓶发出的电信号控制,从而通过控制液压推杆(8)来驱动上层升降板(7)升降;

[0007] 所述上层升降板(7)的宽度(D1)为2200-2300mm,该上层升降板的长度(L1)为4800-5000mm;所述前桥(2)前端到底板(1)后端的直线长度(L)为5600-5700mm,该底板的宽度(D)为2300-2400mm,且所述上层升降板(7)保持水平时到地面的垂直高度(H)为2550-2650mm。

[0008] 在上述技术方案中,两块上下车调板(5)可翻下或收起,当其翻下时可供全地形车上下;并且,底板(1)上可停一辆全地形车,上层升降板(7)上也可以停一辆全地形车,且上层升降板(7)可在液压推杆(8)的驱动下实现升降;同时,本发明的长度、宽度及高度经过组合及优化设计,在满足装载能力的前提下,也具有较好的通过能力;与此同时,本发明具有可转向的前桥,这样就能进一步提高本平板拖车的通过能力。并且,前、后桥(2、4)的轮胎均采用钢圈轮胎,这样就能满足高速行驶的要求,其承载速度能达到80Km/h。

[0009] 所述上层升降板支架(6)的左、右支撑框后端竖直安装有一根限位管(9),该限位管与左、右支撑框转动配合,并可自转,而限位管(9)上端开有一个用于对所述上层升降板(7)限位的限位缺口,且限位管(9)下部及对应的左、右支撑框上均开有供定位销穿过的定位销孔。

[0010] 采用以上结构,可以转动两根限位管(9),当两根限位管(9)上部的限位缺口与上层升降板(7)卡接时,可防止上层升降板(7)意外向下翻转;当两根限位管(9)上部的限位缺口与上层升降板(7)脱离接触时,可让上层升降板(7)自由翻转。

[0011] 为了加强结构强度,并防止打滑,所述上层升降板(7)由底部框架和支撑板构成,其中两块支撑板左右并排,这两个支撑板均为防滑花纹板,这两块支撑板通过底部框架连接在一起。

[0012] 为了便于整车布置,特将所述液压油泵和电瓶均装在工具箱(10)内,该工具箱(10)设在所述底板(1)前平板部的前端。

[0013] 为了保证铰接效果,所述上层升降板(7)的前端通过两颗左右并排的螺栓与上层升降板支架(6)的前连接框连接,且每颗螺栓上套装有衬套。

[0014] 为了防止全地形车在本发明上向前或后溜,所述底板(1)后平板部的后部左右并排有两个第一防后溜坡道(11),所述上层升降板(7)的前端部左右并排有两个第二防溜坡道(12)和绳钩。

[0015] 作为优选,所述底板(1)的后平板部左、右端面下方连接有侧保险杠(13),且底板(1)后平板部的后端设有后保险杠和组合灯具。

[0016] 有益效果:本发明能一次承载两辆全地形车,且本发明的结构小巧、占用空间小,在保证通过能力的前提下有效提高了承载能力,且本发明结构简单,易于实施,具有很好的实用性,专门用于运输全地形车,特别是8\*8全地形车。

## 附图说明

[0017] 图1为本发明的结构示意图。

[0018] 图2为图1中底板的俯视图。

[0019] 图3为图1中上层升降板的俯视图。

[0020] 图4为图1中限位管的示意图。

[0021] 图5为本发明上层升降板装车时的示意图。

[0022] 图6为本发明底板装车时的示意图。

[0023] 图7为本发明上层升降板和底板装好车后的示意图。

## 具体实施方式

[0024] 下面结合附图和实施例对本发明作进一步说明：

[0025] 如图1-7所示，一种用于运输全地形车的双层平板拖车，主要由底板1、前桥2、牵引梁3、后桥4、上下车调板5和上层升降板支架6等构成。其中，底板1由前平板部、倾斜连接部和后平板部构成，其中前平板部位于后平板部上方，前平板部的后端通过所述倾斜连接部与后平板部前端相连，且倾斜连接部上端朝前倾斜。底板1的前平板部与外购的前桥2采用可转向连接，并在前桥2前端安装有用于与牵引车相连的牵引梁3，该牵引梁3为三角形结构，其顶点朝前。底板1的后平板部与后桥4固定连接，且前桥2和后桥4均带有减震。前桥2和后桥4的轮胎均采用外购的钢圈轮胎，且前桥2和后桥4通过轮胎支撑在地面上。并且，前桥2和后桥4的轮胎位于底板1对应端的内侧，这样不仅外观美观，而且能进一步提高通过能力。底板1后平板部的后端连接有两块上下车调板5，这两块上下车调板5左右并排，并与底板1的后平板部铰接，且使用时上下车调板5的后端支撑在地面上，不用时该上下车调板的后端可以向前翻转。

[0026] 上层升降板支架6由左支撑框、右支撑框和前连接框构成，这三个框均为矩形框，并均与底板1的顶面焊接固定，且前连接框的两端分别与对应端的左支撑框和右支撑框固定。为了加强结构强度，上层升降板支架6的左支撑框和右支撑框上增设有斜支撑。上层升降板支架6的左、右支撑框之间设有一块上层升降板7，该上层升降板7的前端与上层升降板支架6的前连接框铰接，而上层升降板7的后端可绕该铰接点上下翻转。上层升降板7的前端通过两颗左右并排的螺栓与上层升降板支架6的前连接框连接，且每颗螺栓上套装有衬套。上层升降板7由底部框架和支撑板构成，其中两块支撑板左右并排，这两个支撑板均为防滑花纹板，这两块支撑板通过底部框架连接在一起。当上层升降板7和上下车调板5都向下翻转到位后，上层升降板7的后端支撑在底板1上，并与所述上下车调板5的前端相连，且上层升降板7和上下车调板5在同一个平面内。上层升降板7与底板1之间左右并排有一个液压推杆8，该液压推杆8的下端与底板1的后平板部前端铰接，液压推杆8的上端与上层升降板7中部铰接。液压推杆8由液压油泵供油，而液压油泵的工作状态由电瓶发出的电信号控制，电瓶发出的电信号为通电或断电，从而通过控制液压推杆8来驱动上层升降板7升降。在本案中，液压油泵和电瓶均装在工具箱10内，该工具箱10设在所述底板1前平板部的前端。

[0027] 上层升降板7的宽度D1为2200-2300mm，并可进一步优选为2250mm。上层升降板的长度L1为4800-5000mm，并可进一步优选为4866mm。前桥2前端到底板1后端的直线长度L为5600-5700mm，并可进一步优选为5697mm。底板的宽度D为2300-2400mm，并可进一步优选为2390mm。上层升降板7保持水平时到地面的垂直高度H为2550-2650mm，并可进一步优选为2605mm，这样设计是为了保证满足公路运输的限高要求。

[0028] 如图1-7所示，所述上层升降板支架6的左、右支撑框后端均竖直安装有一根限位管9，该限位管与左、右支撑框转动配合，并可以自转。限位管9上端开有一个用于对上层升降板7限位的限位缺口，且限位管9下部及对应的左、右支撑框上均开有供定位销穿过的定位销孔，该定位销用于限制限位管9的上下移动和自转。

[0029] 底板1后平板部的后部左右并排有两个第一防后溜坡道11，上层升降板7的前端部左右并排有两个第二防溜坡道12和绳钩。底板1的后平板部左、右端面下方连接有侧保险杠13，且底板1后平板部的后端设有后保险杠和组合灯具。

[0030] 以上所述仅为本发明的较佳实施例而已，并不以本发明为限制，凡在本发明的精

---

神和原则之内所作的任何修改、等同替换和改进等,均应包含在本发明的保护范围之内。

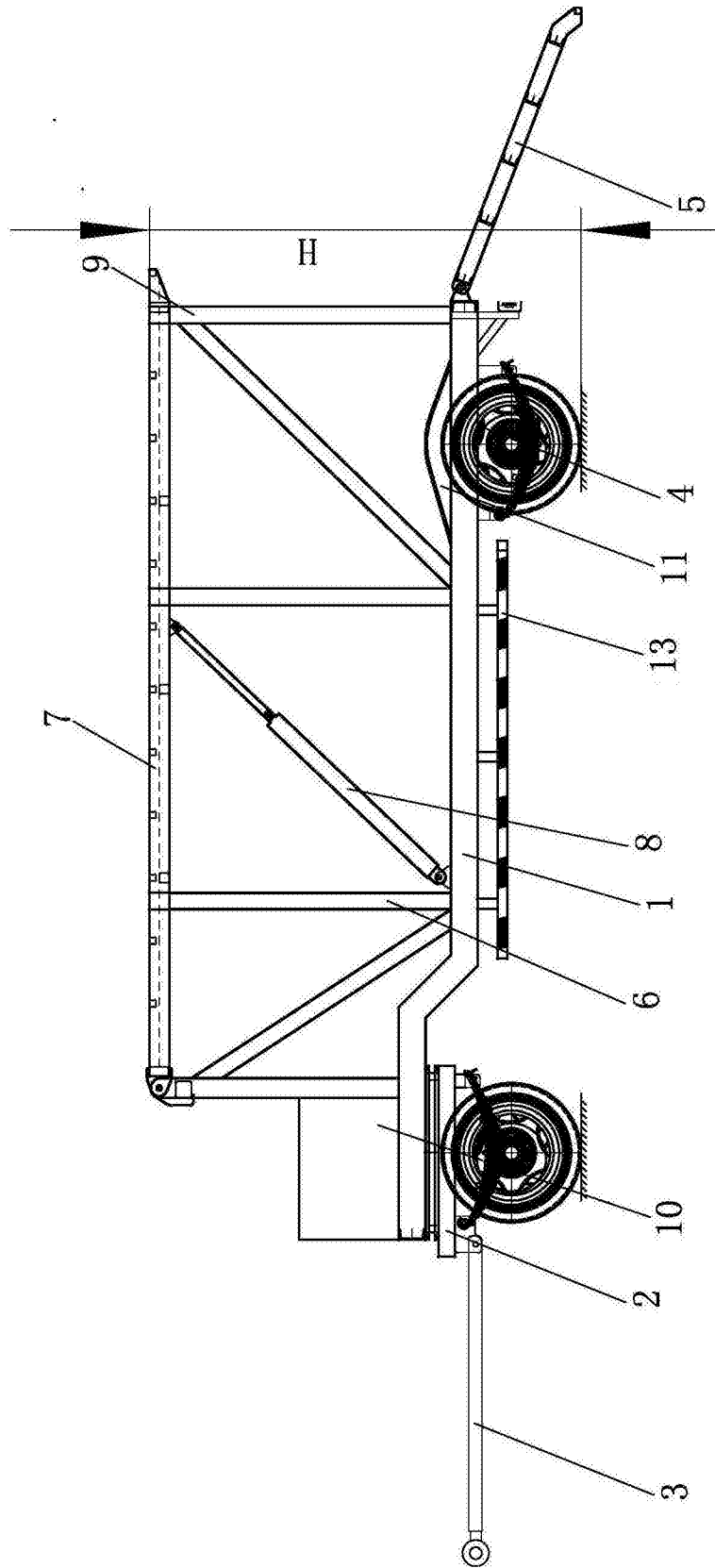


图1

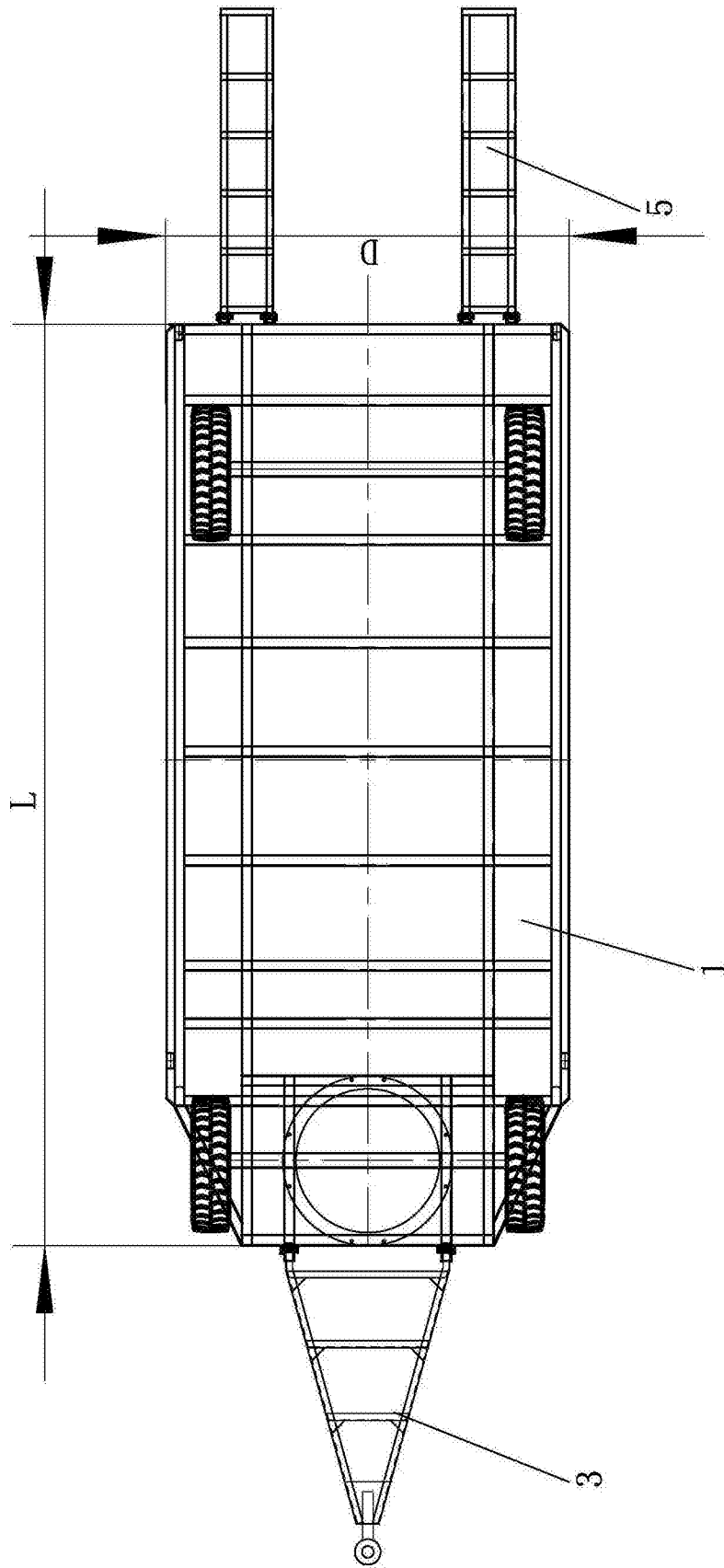


图2

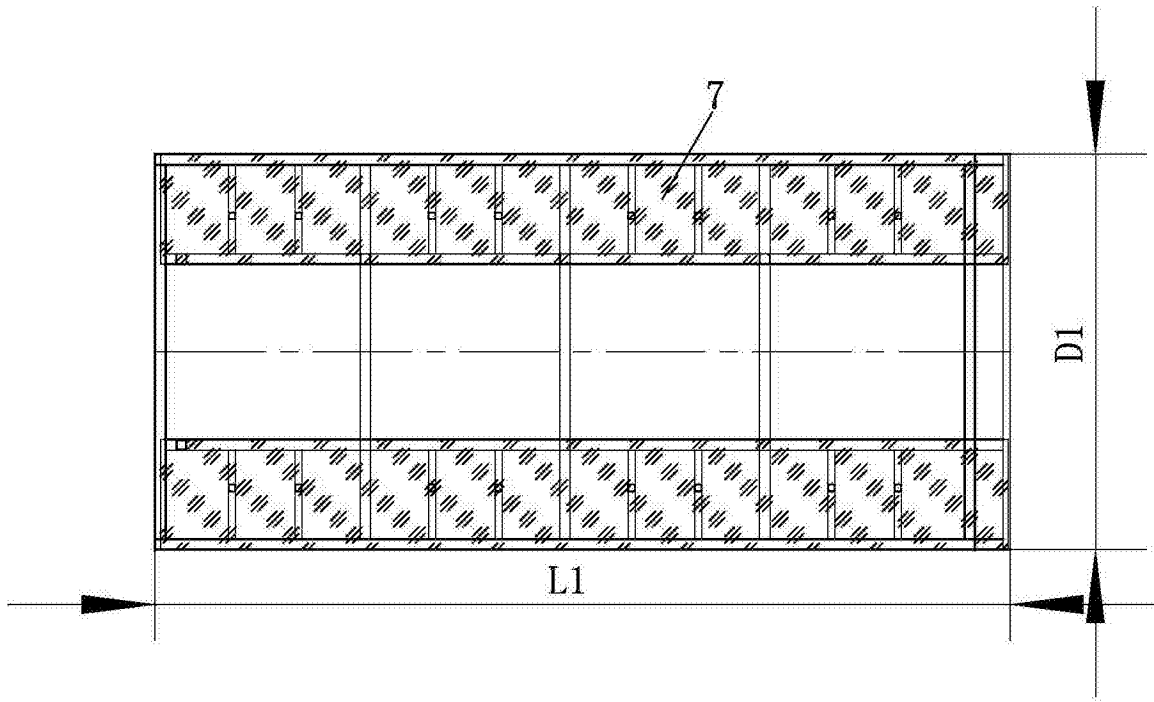


图3

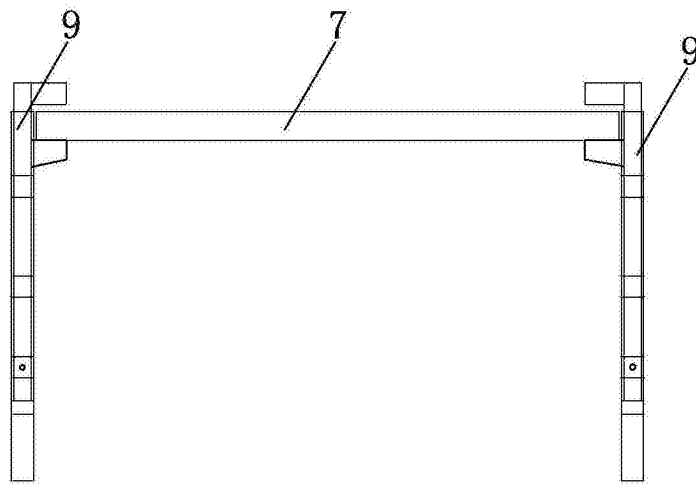


图4

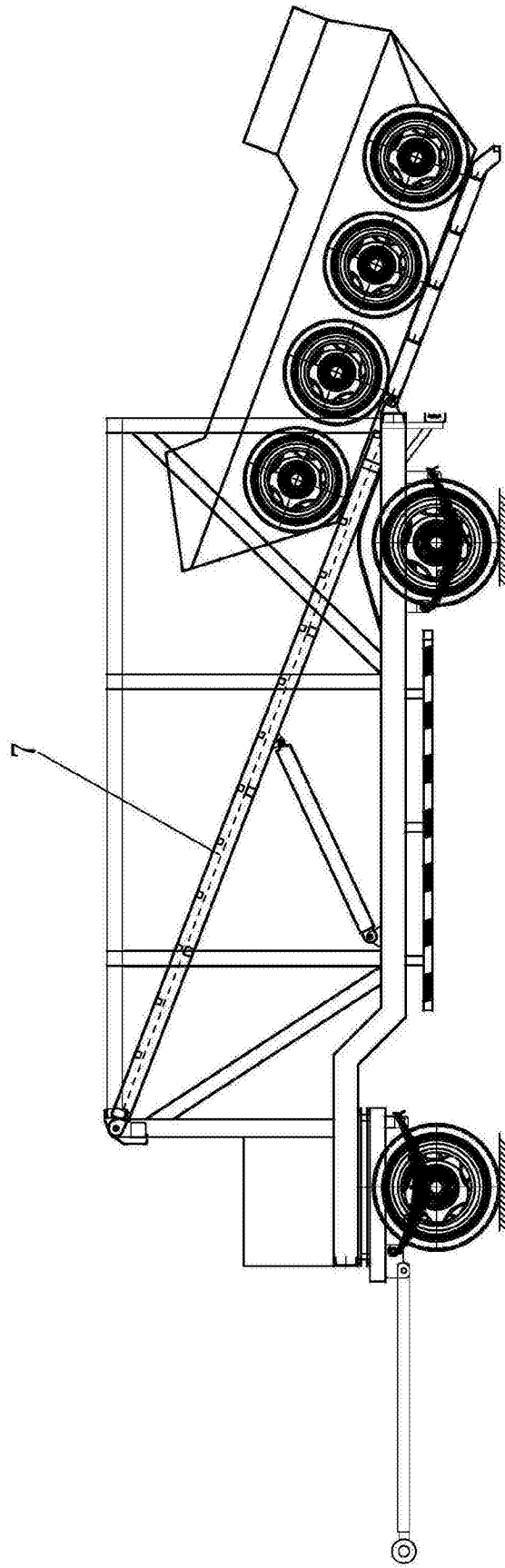


图5

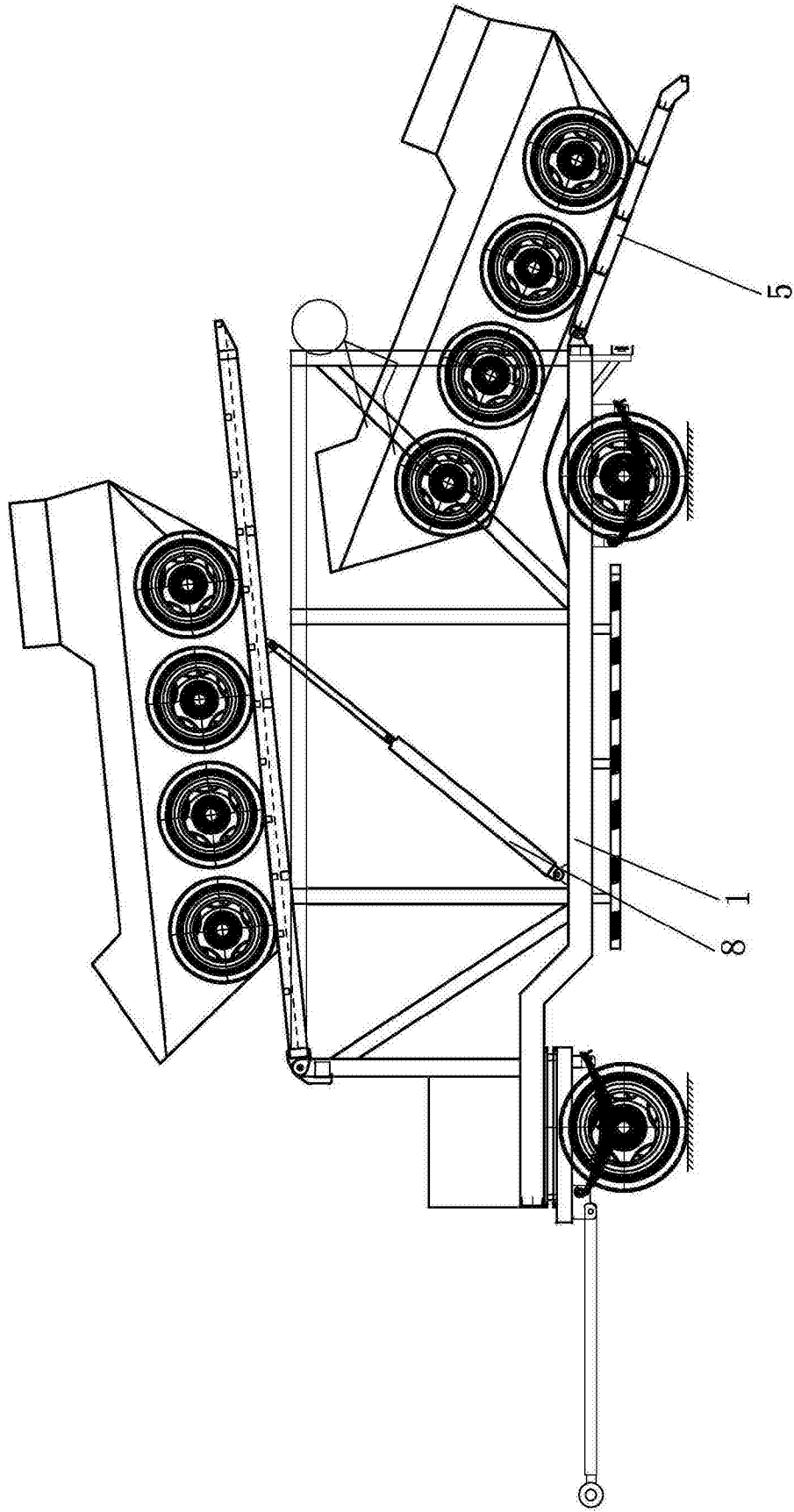


图6

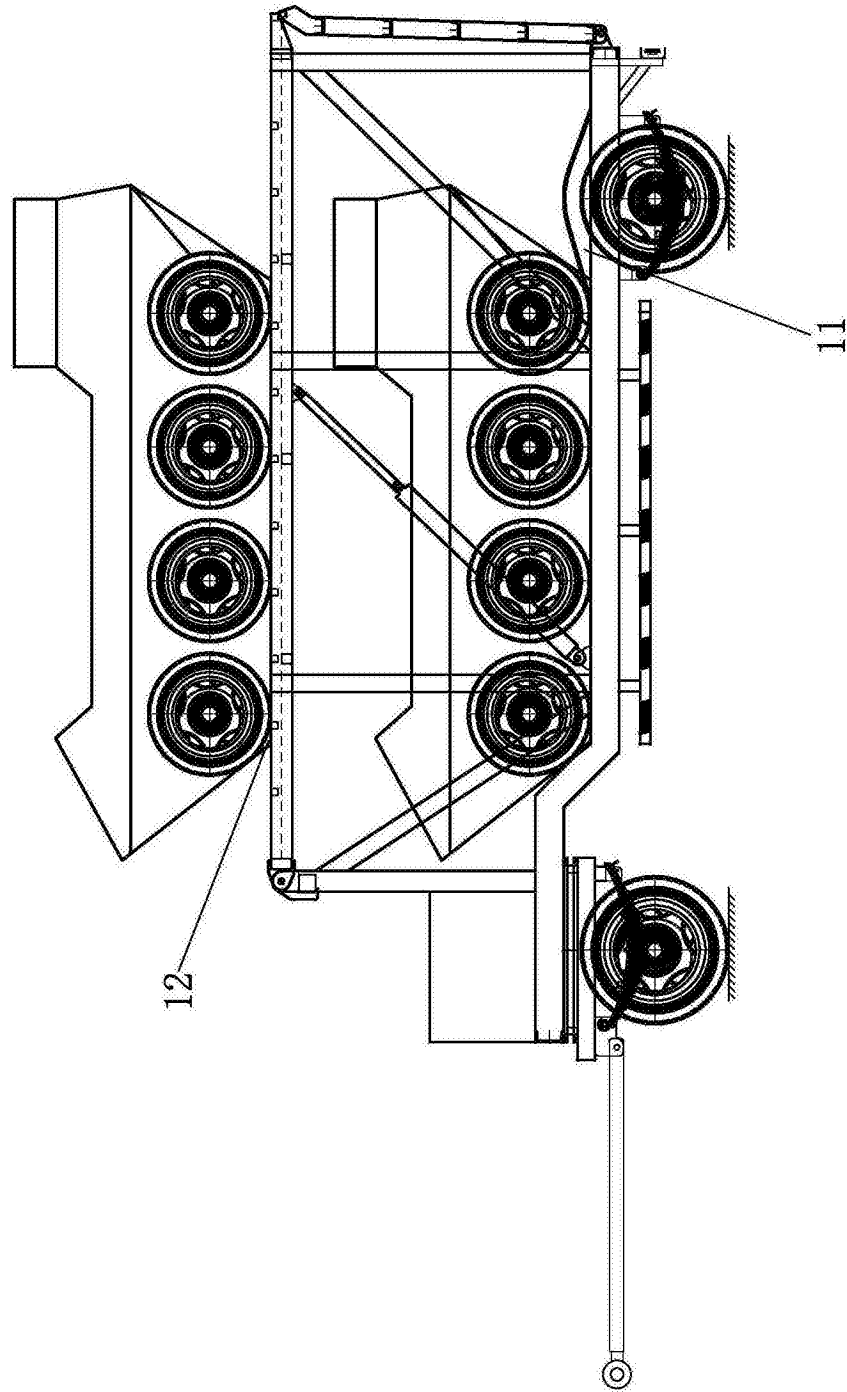


图7