



(12)实用新型专利

(10)授权公告号 CN 206708984 U

(45)授权公告日 2017.12.05

(21)申请号 201720569850.2

F21Y 115/10(2016.01)

(22)申请日 2017.05.19

(73)专利权人 青海明创光电实业有限公司

地址 810007 青海省西宁市城东区开发区
中小企业创业园

(72)发明人 尹礼军 薛心健

(74)专利代理机构 重庆乐泰知识产权代理事务
所(普通合伙) 50221

代理人 高太平

(51)Int.Cl.

F21S 10/02(2006.01)

F21V 19/02(2006.01)

F21V 23/00(2015.01)

F21V 23/06(2006.01)

F21W 131/10(2006.01)

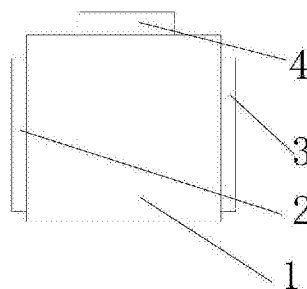
权利要求书1页 说明书2页 附图1页

(54)实用新型名称

一种LED景观亮化灯

(57)摘要

本实用新型公开了一种LED景观亮化灯,包括灯体,所述灯体的两侧分别设有卡块和卡体,所述卡块和卡体匹配嵌合,所述卡体包括外框、触板和弹簧,所述外框设于灯体的右侧面上,触板通过弹簧连接在外框的底部,所述灯体的上下侧分别设有旋柱和旋孔,所述旋柱和旋孔匹配旋入。本实用新型结构简单,通过将传统的景观亮化灯分解细化成小型灯具的组合,可以任意的组合成不同的形状,且对于灯具本身色彩的搭配也可以通过调控控制,在进行下一次的使用时十分的便捷,值得推广。



1. 一种LED景观亮化灯,包括灯体(1),其特征在于:所述灯体(1)的两侧分别设有卡块(2)和卡体(3),所述卡块(2)和卡体(3)匹配嵌合,所述卡体(3)包括外框(31)、触板(32)和弹簧(33),所述外框(31)设于灯体(1)的右侧面上,触板(32)通过弹簧(33)连接在外框(31)的底部,所述灯体(1)的上下侧分别设有旋柱(4)和旋孔(5),所述旋柱(4)和旋孔(5)匹配旋入。

2. 根据权利要求1所述的一种LED景观亮化灯,其特征在于:所述灯体(1)内部的色彩为外部按钮控制设置,为闪烁灯光和单向灯光设置。

3. 根据权利要求1所述的一种LED景观亮化灯,其特征在于:所述卡块(2)、卡体(3)、旋柱(4)和旋孔(5)均与灯体(1)的光源电极连接。

4. 根据权利要求1所述的一种LED景观亮化灯,其特征在于:所述灯体(1)为玻璃材质制品,且灯体(1)上设有圆形通透孔。

一种LED景观亮化灯

技术领域

[0001] 本实用新型涉及LED灯具领域,具体为一种LED景观亮化灯。

背景技术

[0002] LED景观亮化灯通常用于公园、商业广告领域,也常常在节日的时候得到广泛的应用。景观亮化灯由于其绚丽多彩的颜色组成,在夜晚的时候亮起,引人注目,非常美丽。

[0003] 但是由于这种LED景观亮化灯多是由于特定的灯具结构和色彩,以相对固定的方式组合拼接在一起,只能单向使用,非常的浪费,使用局限性很大。

实用新型内容

[0004] 本实用新型的目的在于提供一种LED景观亮化灯,以解决上述背景技术中提出的问题。

[0005] 为实现上述目的,本实用新型提供如下技术方案:一种LED景观亮化灯,包括灯体,所述灯体的两侧分别设有卡块和卡体,所述卡块和卡体匹配嵌合,所述卡体包括外框、触板和弹簧,所述外框设于灯体的右侧面上,触板通过弹簧连接在外框的底部,所述灯体的上下侧分别设有旋柱和旋孔,所述旋柱和旋孔匹配旋入。

[0006] 优选的,所述灯体内部的色彩为外部按钮控制设置,为闪烁灯光和单向灯光设置。

[0007] 优选的,所述卡块、卡体、旋柱和旋孔均与灯体的光源电极连接。

[0008] 优选的,所述灯体为玻璃材质制品,且灯体上设有圆形通透孔。

[0009] 与现有技术相比,本实用新型的有益效果是:本实用新型结构简单,通过将传统的景观亮化灯分解细化成小型灯具的组合,可以任意的组合成不同的形状,且对于灯具本身色彩的搭配也可以通过调控控制,在进行下一次的使用时十分的便捷,值得推广。

附图说明

[0010] 图1为本实用新型结构的主视图;

[0011] 图2为本实用新型结构的仰视图。

[0012] 图中:1灯具、2卡块、3卡体、4旋柱、5旋孔、31外框、32触板和33弹簧。

具体实施方式

[0013] 下面将结合本实用新型实施例中的附图,对本实用新型实施例中的技术方案进行清楚、完整地描述,显然,所描述的实施例仅仅是本实用新型一部分实施例,而不是全部的实施例。基于本实用新型中的实施例,本领域普通技术人员在没有做出创造性劳动前提下所获得的所有其他实施例,都属于本实用新型保护的范围。

[0014] 请参阅图1-2,本实用新型提供一种技术方案:一种LED景观亮化灯,包括灯体1,所述灯体1内部的色彩为外部按钮控制设置,为闪烁灯光和单向灯光设置,通过人为手动控制。所述灯体1为玻璃材质制品,且灯体1上设有圆形通透孔,便于景观亮化灯的灯光射出。

所述灯体1的两侧分别设有卡块2和卡体3,所述卡块2和卡体3匹配嵌合,所述卡体3包括外框31、触板32和弹簧33,所述外框31设于灯体1的右侧面上,触板32通过弹簧33连接在外框31的底部,所述灯体1的上下侧分别设有旋柱4和旋孔5,所述旋柱4和旋孔5匹配旋入,所述卡块2、卡体3、旋柱4和旋孔5均与灯体1的光源电极连接。

[0015] 工作原理:通过将传统的景观亮化灯分解细化成小型灯具的组合,且设有多个电源接线,可以任意的组合成不同的形状,且对于灯具本身色彩的搭配也可以通过调控控制,在进行下一次的使用时十分的便捷,值得推广。

[0016] 尽管已经示出和描述了本实用新型的实施例,对于本领域的普通技术人员而言,可以理解在不脱离本实用新型的原理和精神的情况下可以对这些实施例进行多种变化、修改、替换和变型,本实用新型的范围由所附权利要求及其等同物限定。

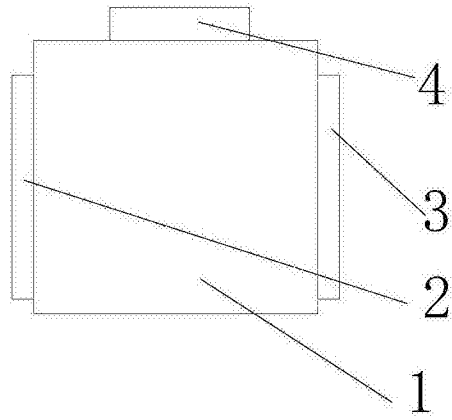


图1

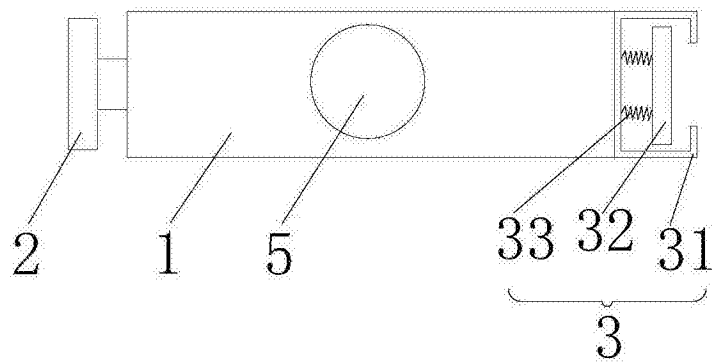


图2