

[19] 中华人民共和国国家知识产权局

[51] Int. Cl.
H02B 1/28 (2006.01)



[12] 实用新型专利说明书

专利号 ZL 200820154733.0

[45] 授权公告日 2009年9月2日

[11] 授权公告号 CN 201303216Y

[22] 申请日 2008.10.31

[21] 申请号 200820154733.0

[73] 专利权人 上海华润特种变压器成套有限公司
地址 201703 上海市青浦区沪青平公路 3715
弄 19 号

[72] 发明人 泮金德

[74] 专利代理机构 北京集佳知识产权代理有限公司
代理人 孙长龙

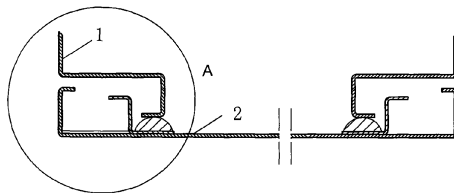
权利要求书 1 页 说明书 3 页 附图 2 页

[54] 实用新型名称

一种户外用电气箱的密封防水机构

[57] 摘要

一种户外用电气箱的密封防水机构，包括一帶有开口的箱体和盖住箱体开口的箱门，所述箱体内与箱门正对的面上具有一突出的外翻边，所述箱门上外翻边对应处设有密封条，所述密封条截面为弓形，密封条的弓形面对外，所述外翻边与密封条紧密结合。使用时，关紧箱门，外翻边与密封条紧密接触，使得雨水无法侵入箱体，箱体边缘雨水顺着密封槽外沿流下，有效的保证了箱体内电气部件的安全运行。



1、一种户外用电气箱的密封防水机构，包括一帶有开口的箱体和盖住箱体开口的箱门，其特征在于，与箱门正对的箱体内面上具有一突出的外翻边，所述箱门上外翻边对应处设有密封条，所述密封条截面为弓形，密封条的弓形面对外，所述外翻边与密封条紧密结合。

2、根据权利要求1所述的一种户外用电气箱的密封防水机构，其特征在于，所述箱门上外翻边对应处设置有密封槽，所述密封条设置在密封槽内。

3、根据权利要求1所述的一种户外用电气箱的密封防水机构，其特征在于，所述箱体开口的外翻边前端具有一与密封条弓形面相接触的前端平面，前端面与密封条弓形面顶端紧密结合。

一种户外用电气箱的密封防水机构

技术领域

本实用新型涉及电气柜技术领域，具体的来说涉及一种户外用电气箱的密封防水机构。

背景技术

大型高容量的稳压器、变压器，一般都设置在户外。由于其设置在户外，下雨天电气箱很容易进水，电气箱内设置有变压装置，进水后很容易发生电气烧坏事故，所以电气箱的密封防水问题，是保证电气箱内电气部件寿命的关键。

目前室外电气箱的防水密封主要使用平垫密封，即在箱门上设置一平密封垫，关门时，平密封垫夹在箱体与箱门之间，紧固箱门即可。但是此种防水密封机构具有以下缺点：

- 1、需要较大的压力才能使密封垫起到密封防水作用，容易引起箱体、箱门变形；

- 2、密封垫安装定位不准；

- 3、箱体、箱门变形后密封存在缺陷，密封可靠性不高。

实用新型内容

本实用新型所要解决的技术问题在于，克服现有电气箱密封防水机构的缺陷，提供一种户外用电气箱的密封防水机构。

为了解决上述问题本实用新型的技术方案是这样的：

一种户外用电气箱的密封防水机构，包括一帶有开口的箱体和盖住箱体开口的箱门，与箱门正对的箱体内面上具有一突出的外翻边，所述箱门上外翻边对应处设有密封条，所述密封条截面为弓形，密封条的弓形面对外，所述外翻边与密封条紧密结合。

所述箱门上外翻边对应处设置有密封槽，所述密封条设置在密封槽内。

所述箱体开口的外翻边前端具有一与密封条弓形面相接触的前端平面，前端面与密封条弓形面顶端紧密结合。

使用时，关紧箱门，外翻边紧密接触密封条，使得雨水无法侵入箱体，箱体边缘雨水顺着密封槽外沿流下，有效的保证了箱体内电气部件的安全运行。

有益效果，本实用新型结构简单，防水密封效果好、可靠性高，制造简单，加工成本低，具有良好的市场前景。

附图说明

下面结合附图和具体实施方式来详细说明本实用新型；

图 1 为箱门剖视图；

图 2 为箱体示意图；

图 3 为本实用新型一种户外用电气箱的密封防水机构的结构剖面示意图；

图 4 为图 3 中 A 部的局部放大示意图。

具体实施方式

为了使本实用新型实现的技术手段、创作特征、达成目的与功效易于明白了解，下面结合具体图示，进一步阐述本实用新型。

参看图 1-图 4，电气箱包括箱体 1 和箱门 2，与箱门 2 正对箱体 1 内侧面 6 上具有外翻的翻边 4，在箱门 2 上翻边 4 对应处设有密封槽 3，密封槽 3 内设有密封条 5，关门时，翻边 4 抵住密封条 5，密封槽 3 对密封条 5 起到承托作用，如果将密封条 5 裸露安装在箱门 2 上，不仅安装困难，而且密封条 5 可能因为长期雨水的冲刷不结实，易脱落。

继续参看图 4，密封条 5 截面为弓形，弓形面朝外、平面朝内设置在密封槽 3 内，密封条 5 弓形面跨度大小与密封槽 3 内部宽度相符；在翻边 3 的前端具有一翻边前端平面 41，翻边平面 41 与密封条 5 的弓形面相接触，翻边平面 41 的宽度小于等于密封槽 3 内部宽度。

使用时，关紧箱门，外翻边前端平面紧密接触密封条的弓形面，使得雨水无法侵入箱体，箱体边缘雨水顺着密封槽外沿流下，有效的保证了箱体内电气部件的安全运行。

上述外翻边沿箱体向外翻折两次，还可以只翻折一次，即无前端面，外翻边与箱体呈一个直角，该翻折的直角边卡在密封条的上端，也可达到密封防雨的作用。当然，密封条还可以为其他形状。

本实用新型结构简单，防水密封效果好、可靠性高，制造简单，加工成本低，具有良好的市场前景。

以上显示和描述了本实用新型的基本原理、主要特征和本实用新型的优点。本行业的技术人员应该了解，本实用新型不受上述实施例的限制，上述实施例和说明书中描述的只是说明本实用新型的原理，在不脱离本实用新型精神和范围的前提下本实用新型还会有各种变化和改进，这些变化和改进都落入要求保护的本实用新型范围内。本实用新型要求保护范围由所附的权利要求书及其等同物界定。

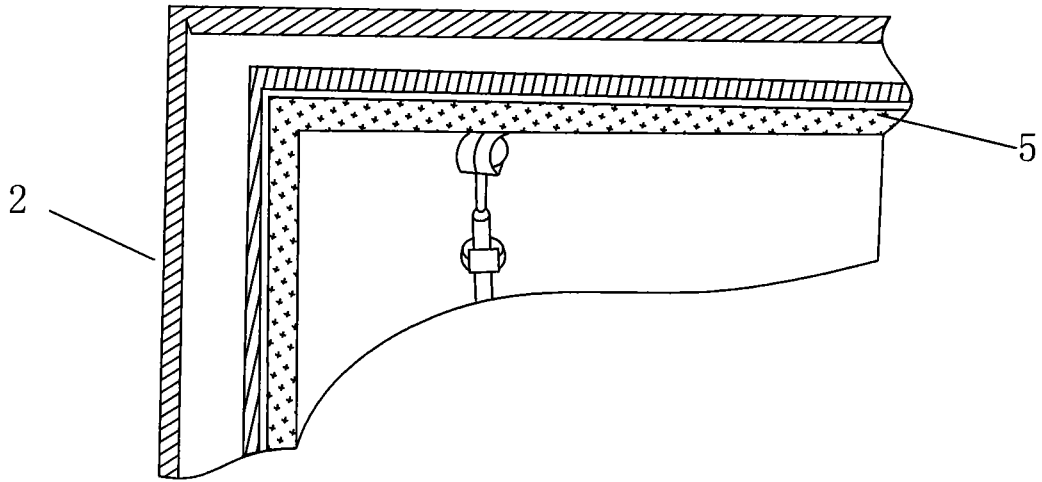


图1

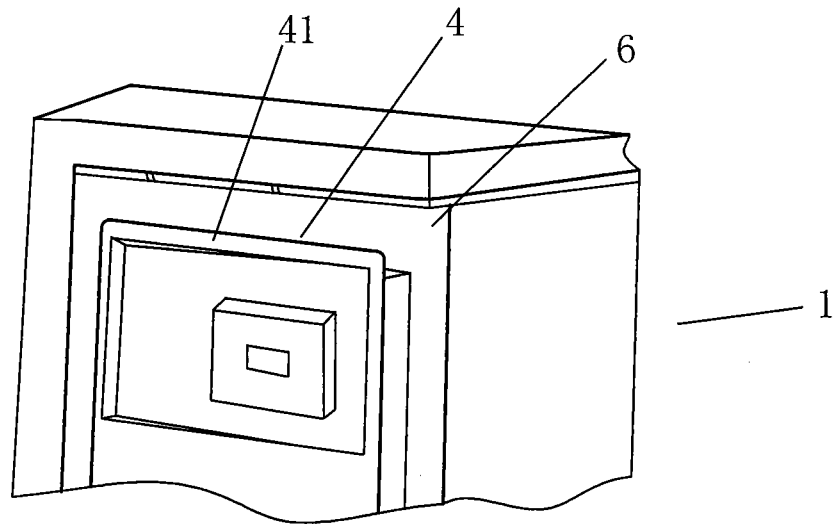


图2

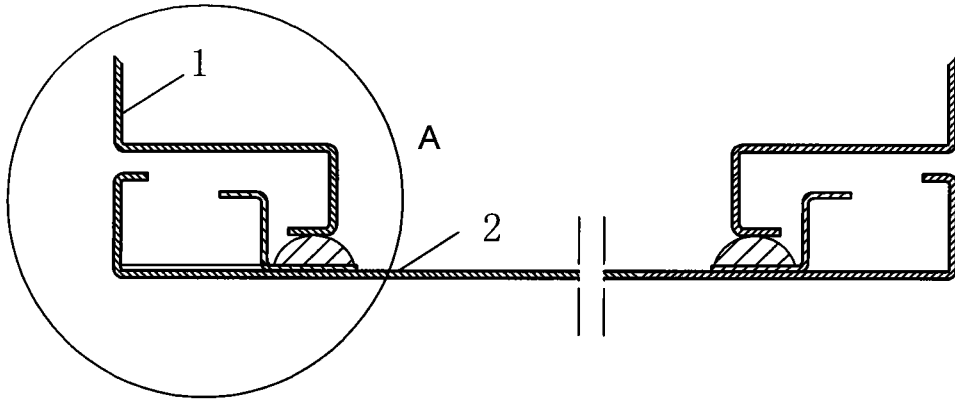


图3

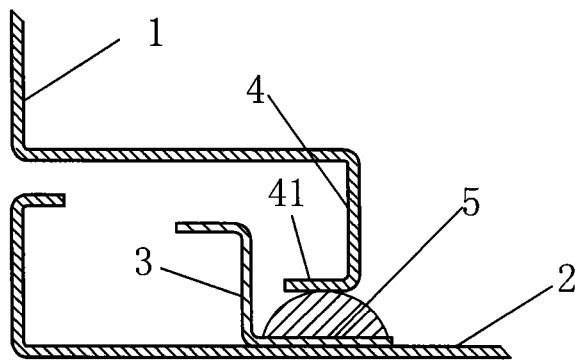


图4