



(12)

## CERERE DE BREVET DE INVENȚIE

(21) Nr. cerere: a 2016 00373

(22) Data de depozit: 25/05/2016

(41) Data publicării cererii:  
29/11/2017 BOPI nr. 11/2017

(71) Solicitant:  
• INSTITUTUL NAȚIONAL DE  
CERCETARE-DEZVOLTARE PENTRU  
INGINERIE ELECTRICĂ ICPE-CA,  
SPLAIUL UNIRII NR.313, SECTOR 3,  
BUCUREȘTI, B, RO

(72) Inventatori:  
• DOBRIN ION, STR.BABA NOVAC NR.22,  
BL.24 C, SC.B, ET.2, AP.67, SECTOR 3,  
BUCUREȘTI, B, RO;

• APOSTOL SIMONA EMILIA,  
ȘOS. GIURGIULUI NR. 126, BL. 7, SC. 2,  
ET. 3, AP. 45, SECTOR 4, BUCUREȘTI, B,  
RO;  
• POPOVICI IULIU ROMEO,  
CALEA GRIVIȚEI NR.403, BL.R, SC.C, ET.3,  
AP.16, SECTOR 1, BUCUREȘTI, B, RO;  
• DOBRIN ANDREI,  
STR. CÂMPIA LIBERTĂȚII NR. 62, BL. G14,  
AP. 16, SECTOR 3, BUCUREȘTI, B, RO;  
• ENACHE DAN, STR. CĂLĂRAȘI NR. 24,  
FETEȘTI, IL, RO;  
• STOICA VICTOR, ALEEA UIOARA NR. 4,  
BL. 48, SC. 3, AP. 53, SECTOR 4,  
BUCUREȘTI, B, RO

(54) **ANSAMBLU MAGNETIC SUPRACONDUCȚOR,  
PENTRU MĂSURAREA MOMENTELOR MAGNETICE**

(57) Rezumat:

Invenția se referă la un ansamblu magnetic supraconductor pentru măsurarea momentelor magnetice atomice sau nucleare, cu aplicații în domeniul fizicii atomice sau nucleare. Ansamblul magnetic supraconductor, conform invenției, este alcătuit dintr-un magnet supraconductor cu două bobine supraconductoare (3), care sunt răcite la 50...20 K de către un criorăcitor (2) prin intermediul unui șunt termic (4) și sunt protejate la radiație termică de 300 K de un ecran termic (5) care, prin cuplare la treapta de 50 K a unui alt criorăcitor (1), reduce transferul termic radiativ la un nivel de 1,5 Watt, în care o probă (10) supusă măsurătorii este cuplată termic la criorăcitor (2), pentru controlul temperaturii acesteia, în domeniul 4,2...300 K, ansamblul fiind introdus într-o incintă vidată, criostat (6) care prezintă două canale axiale (7, 8) ce trec prin magnetul supraconductor și un alt canal (9) pentru introducerea probei (10) într-o poziție fixă în interiorul zonei de câmp uniform, obținut prin alimentarea bobinelor supraconductoare (3) de la o sursă de curent continuu programabilă, zonă care este folosită pentru accesul radiațiilor  $\gamma$  sau particulelor elementare, în scopul aplicării acestora pe probă (10) și înregistrarea radiației emise de către niște detectori (D1, D2, D3).

Revendicări: 1  
Figuri: 2

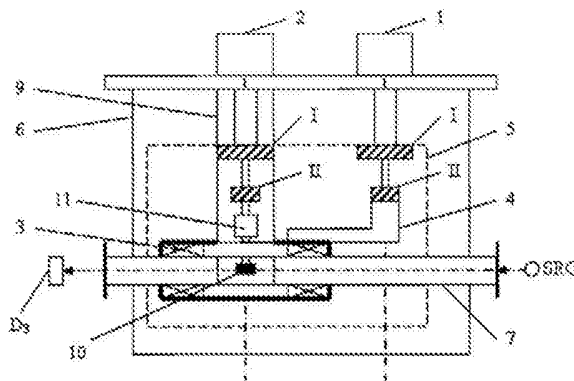


Fig. 1

Cu începere de la data publicării cererii de brevet, cererea asigură, în mod provizoriu, solicitantului, protecția conferită potrivit dispozițiilor art.32 din Legea nr.64/1991, cu excepția cazurilor în care cererea de brevet de invenție a fost respinsă, retrasă sau considerată ca fiind retrasă. Întinderea protecției conferite de cererea de brevet de invenție este determinată de revendicările conținute în cererea publicată în conformitate cu art.23 alin.(1) - (3).



18

OFICIUL DE STAT PENTRU INVENȚII ȘI MĂRCI
Cerere de brevet de invenție
Nr. a 2016 00373
Data depozit 25-05-2016

## Ansamblu magnetic supraconductor pentru masurarea momentelor magnetice

Inventia se refera la un ansamblu magnetic supraconductor pentru masurarea momentelor magnetice ale atomilor si ale starilor nucleare excitate, cu aplicatii in domeniul fizicii atomice si nucleare.

Se cunosc magnetometre / dispozitive de masurarea a magnetizarii substantelor materialelor, la nivel macro care masoara magnetizarea substantei respective, cu dezavantajul ca proba trebuie miscata/vibrata in interiorul unei bobine supraconductoare pentru a produce o tensiune electromotoare indusa, metoda fiind limitata, avand o limita de sensibilitate.

Problema tehnica pe care o rezolva inventia consta in realizarea unui ansamblu / dispozitiv supraconductor care prin constructia speciala, permite obtinerea de campuri magnetice intense 0 – 5T de inalta uniformitate a campului ( $10^{-3}$ ) care permite masurarea unor momente magnetice atomice sau nucleare de valoare foarte mica, de ordinul a  $10^{-26} \dots 10^{-27} \text{ A}\cdot\text{m}^2$ .

Ansamblul magnetic supraconductor pentru masurarea momentelor magnetice nucleare, inlatura dezavantajele mentionate prin aceea ca, este alcatuit dintr-un magnet supraconductor cu doua bobine supraconductoare care sunt racite la 5 – 20 K de catre un crioracitor prin intermediul suntului termic si sunt protejate la radiatia termica de 300 K, de un ecran termic care prin cuplare la treapta de 50 K a unui alt criocooler reduce transferul termic radiativ la un nivel de 1,5 Watt; proba de studiu supusa masuratorii este cuplata termic la un crioracitor, pentru controlul temperaturii acesteia, in domeniul 4,2-300 K; ansamblul este introdus intr-o incinta vidata, criostat care prezinta un doua canale axiale ce trec prin magnetul supraconductor si un alt canal pentru introducerea probei de studiu intr-o pozitie fixa in interiorul zonei de camp uniform; prin alimentarea bobinelor supraconductoare de la sursa programabila de c.c. la un curent  $I = 0-500 \text{ A}$ , se obtine campul magnetic  $B = 0 - 5\text{T}$  cu o uniformitate de  $10^{-3}$  in zona centrala a magnetului supraconductor, prin care trec cele doua canale axiale, zona folosita pentru accesul radiatiilor gamma sau particulelor elementare in scopul aplicarii acestora pe proba de studiu si inregistrarea radiatiei emise de catre detectori.

Inventia prezinta urmatoarele avantaje:

- Posibilitatea masurarii unor momente magnetice atomice sau nucleare de valoare foarte mica  $10^{-26} \dots 10^{-27} \text{ A}\cdot\text{m}^2$ ;
- Constructie simplificata, eficienta si precizie marite;
- Se elimina necesitatea vibrarii probei si a bobinelor de inductie;
- Se obtin campuri magnetice intense (0-5T) si uniforme pe zona activa de camp;
- Nu necesita consum de agent criogenic pentru racirea bobinelor supraconductoare.

Se da in continuare un exemplu de realizare al inventiei in legatura cu fig.1 si fig.2 care reprezinta:

fig.1 – sectiune transversala a ansamblului magnetic supraconductor, conform inventiei

fig.2. – vedere de sus a ansamblului magnetic supraconductor, conform inventiei

Ansamblul magnetic supraconductor pentru masurarea momentelor magnetice, conform inventiei este alcatuit dintr-un magnet supraconductor cu doua bobine supraconductoare 3 care sunt racite la 5 – 20 K prin intermediul unui sistem termic 4 de catre treapta II a criostatului 1 si sunt protejate la radiatia termica de 300 K de un ecran termic 5 care prin cuplare la treapta I de 50 K a criostatului 1, reduce transferul termic radiativ la un nivel de 1,5 Watt. Ansamblul conform inventiei este introdus intr-o incinta vidata, criostat 6 care prezinta doua canale axiale, 7 si 8 ce trec prin magnetul supraconductor si un alt canal 9 pentru introducerea probei de studiu 10 intr-o pozitie fixa, in interiorul zonei de camp magnetic uniform. Proba de studiu, de masurat 10 este in contact termic cu treapta II de racire a criostatului 2, pentru racirea acesteia pana la o temperatura finala de 4,2 K. In scopul controlarii temperaturii proprii in domeniul 4,2-300 K intre proba 10 si treapta II a criostatului 2 se amplaseaza un incalzitor termic 11 care este cuplat la un controler de temperatura (nefigurat) situat in afara ansamblului magnetic supraconductor. Subansamblul format din criostatul 1 si proba 10 se introduce prin intermediul canalului 7 care strabate cele doua bobine supraconductoare pana in centrul acestora. Canal 9 este cuplat termic la treapta I de racire a criostatului 2 si la ecranul termic 5. Subansamblul bobinelor supraconductoare este strabatut pe o directie paralela cu planul bobinelor de catre doua canale 7 si 8, reciproc perpendiculare, cu rolul de a permite accesul radiatiilor gamma de excitare a probei 10, respectiv de inregistrare prin intermediul detectorilor D1, D2, D3 a radiatiilor emise prin dezexcitarea probei 10. Aceste doua canale 7 si 8 sunt cuplate la ecranul termic 5 al ansamblului, in scopul reducerii fluxului termic radiativ de la aceste canale la bobinele supraconductoare.

Ansamblul magnetic supraconductor, conform inventiei functioneaza astfel:

Incinta 6 se videaza la o presiune de  $10^{-5}$ - $10^{-6}$  mbar. Se pun in functiune criostatul 1 si 2, se asteapta un interval de 10-15 ore pentru racirea intregului ansamblu la o temperatura finala de 5-20K si se alimentaza bobinele supraconductoare 3 de la o sursa programabila de c.c. (nefigurata) la un curent  $I= 0-500$  A, si se obtine o valoare a campului magnetic  $B= 0 - 5T$  cu o uniformitate de  $10^{-3}$ , in zona centrala a magnetului supraconductor. De asemenea se programeaza temperatura probei 10 la care se doreste efectuarea masuratorii, prin intermediul controlerului de temperatura. Dupa fixarea acestor doi parametrii proba 10 este supusa unei iradierii cu raze gama de la o sursa de radiatii gamma SRG, care genereaza stari nucleare excitate. Prin dezexcitarea nucleelor, acestea genereaza alte radiatii (X sau  $\gamma$ ) care sunt inregistrate de detectorii D1,D2,D3 amplasati in pozitiile necesare. Din informatia energetica asupra radiatiilor detectate se pot determina momentele magnetice ale nucleelor excitate .

Se continua masuratorile pentru diverse valori ale campului magnetic si/sau ale temperaturii. Ansamblul conform inventiei se mai utilizeaza si la alte tipuri de determinari de exemplu masurarea oricarei proprietati magnetice, electrice sau termice, dependenta de campul magnetic si/sau de temperatura, in domeniul 0-5T, respectiv 4,2-300K.

Solutia constructiva de racire directa a bobinelor supraconductoare 3 prin intermediul suportului conductiv 4, de catre treapta II a criostatului 1 si ecranarea

acestora la 50 K fata de criostatul 6, permite functionarea bobinelor 3 in stare supraconductoare si mentinerea canalelor 7 si 8 la o temperatura de 70-80K ceea ce determina mentinerea temperaturii scazute (5-20K) la nivelul bobinelor supraconductoare 3. Totodata este posibila atat schimbarea probei 10 cat si/sau a fluxului de particule/radiatii electromagnetice, fara oprirea functionarii ansamblului magnet supraconductor, conform inventiei si conduce la o exploatare economica din punct de vedere energetic a acestuia.



## Revendicare

Ansamblul magnetic supraconductor pentru masurarea momentelor magnetice nucleare, caracterizat prin aceea ca, este alcatuit dintr-un magnet supraconductor cu doua bobine supraconductoare (3) care sunt racite la 5 – 20 K de catre crioracitorul (2) prin intermediul suntului termic (4) si sunt protejate la radiatia termica de 300 K, de un ecran termic (5) care prin cuplare la treapta de 50 K a crioracitorul (1) reduce transferul termic radiativ la un nivel de 1,5 Watt; proba (10) supusa masuratorii este cuplata termic la un crioracitor (2), pentru controlul temperaturii acesteia, in domeniul 4,2-300 K; ansamblul este introdus intr-o incita vidata, criostat (6) care prezinta un doua canale axiale (7) si (8) care trec prin magnetul supraconductor si un alt canal (9) pentru introducerea probei de studiu (10) intr-o pozitie fixa in interiorul zonei de camp uniform; prin alimentarea bobinelor supraconductoare (3) de la sursa programabila de c.c. la un curent  $I= 0-500$  A, se obtine campul magnetic  $B= 0 - 5T$  cu o uniformitate de  $10^{-3}$  in zona centrala a magnetului supraconductor, prin care trec cele doua canale axiale (7) si (8), zona folosita pentru accesul radiatiilor gamma sau particulelor elementare in scopul aplicarii acestora pe proba de masurat (10) si inregistrarea radiatiei emise de catre detectorii (D1),(D2),(D3).

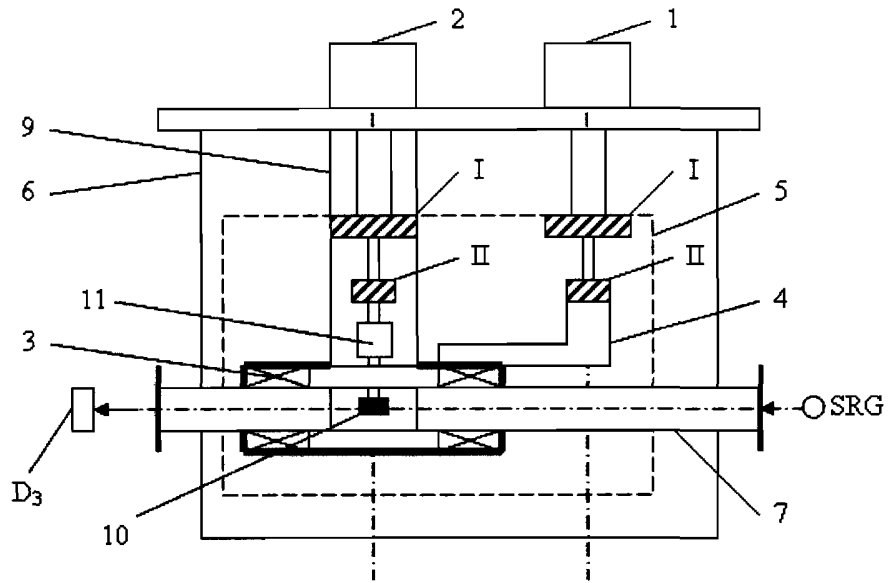


Fig. 1.

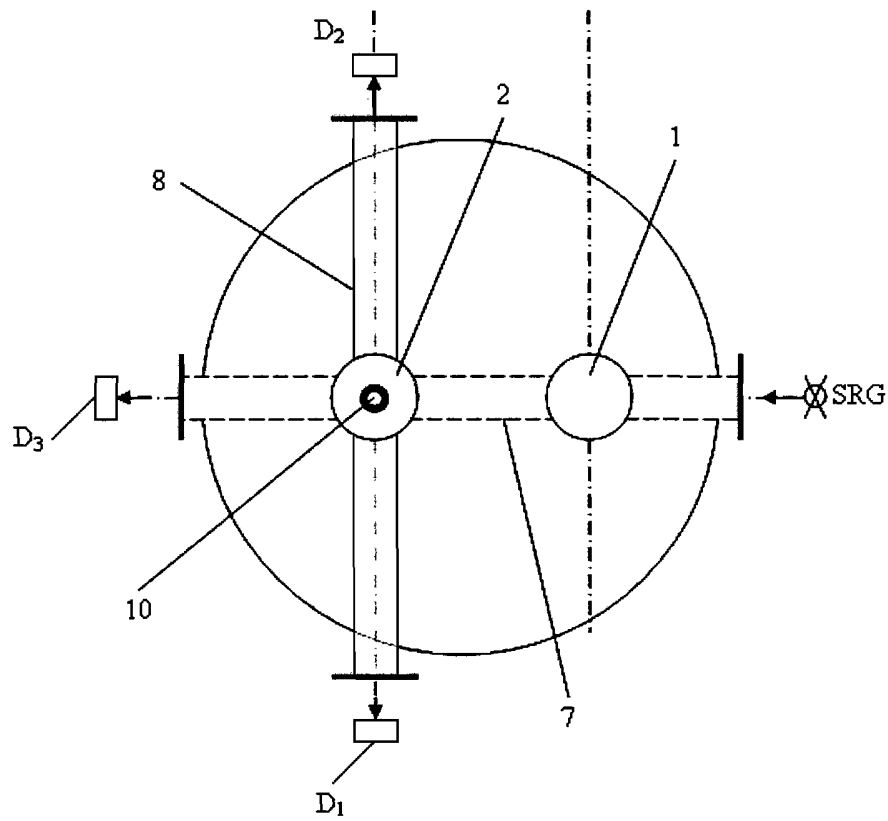


Fig. 2.