

(12) 实用新型专利

(10) 授权公告号 CN 202567173 U

(45) 授权公告日 2012. 12. 05

(21) 申请号 201220127056. X

A47C 7/40 (2006. 01)

(22) 申请日 2012. 03. 30

A47C 7/50 (2006. 01)

(73) 专利权人 东莞市楷模家居用品制造有限公
司

地址 523960 广东省东莞市厚街镇家具大道
中双岗家具城 G 座东莞市楷模家居用
品制造有限公司

(72) 发明人 徐国芳

(74) 专利代理机构 东莞市华南专利商标事务所
有限公司 44215

代理人 张明

(51) Int. Cl.

A47C 3/00 (2006. 01)

A47C 7/02 (2006. 01)

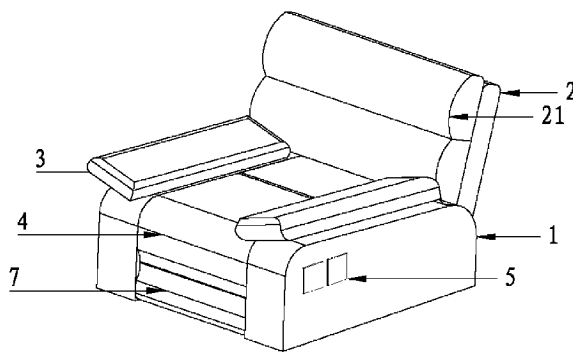
权利要求书 1 页 说明书 2 页 附图 3 页

(54) 实用新型名称

一种自动调节休闲椅

(57) 摘要

本实用新型涉及一种家具,特别是涉及一种自动调节休闲椅。其包括座身、靠背、扶手、坐板、搁脚板、控制键和设于座身底部的底座台;坐板和靠背相连,设置有用以调节坐板和靠背夹角的角度调整装置;坐板和底座台前端连接,设置有用以调节坐板后部高度的高度调整装置;坐板下方设有可前后伸缩的搁脚板,设置有用以调节搁脚板前后位置的长度调整装置,在正常情况下,本实用新型可作为普通休闲椅使用,并可根据需要自动调节靠背角度及座身高度;当使用者休息时可使搁脚板从座身内伸出方便腿部放松,同时靠背与坐板可调至舒适的角度,满足使用者的卧躺需求;本实用新型使用电动调节,通过控制键实现自动控制,使用者不需手动操作,简单方便。



1. 一种自动调节休闲椅,包括座身、靠背、扶手、坐板、控制键和设于座身底部的底座台;其特征在于:坐板和靠背相连,自动调节休闲椅还包括用于调节坐板和靠背夹角的角度调整装置;坐板和底座台前端连接,自动调节休闲椅还包括用于调节坐板后部高度的高度调整装置;坐板下方设有可前后伸缩的搁脚板,自动调节休闲椅还包括用于调节搁脚板前后位置的长度调整装置;角度调整装置、高度调整装置、长度调整装置均与控制键连接。

2. 根据权利要求1所述的自动调节休闲椅,其特征在于:所述角度调整装置、高度调整装置、长度调整装置封装在座身底部。

3. 根据权利要求1所述的自动调节休闲椅,其特征在于:所述靠背的上部设有头部托靠。

4. 根据权利要求1所述的自动调节休闲椅,其特征在于:所述扶手的上表面外侧高于扶手的上表面内侧。

5. 根据权利要求1所述的自动调节休闲椅,其特征在于:所述控制键设置在座身的侧面。

6. 根据权利要求1所述的自动调节休闲椅,其特征在于:所述控制键由座身的外皮覆盖。

7. 根据权利要求1所述的自动调节休闲椅,其特征在于:所述角度调整装置、高度调整装置、长度调整装置通过电源线与外部电源相连。

一种自动调节休闲椅

技术领域

[0001] 本实用新型涉及一种家具,特别是涉及一种自动调节休闲椅。

背景技术

[0002] 目前,市场上广泛使用的休闲椅一般具有坐,躺卧,搁腿中的一至二项功能,即不能同时满足调节坐板和靠背夹角,坐板高度,搁脚板前后伸缩长度的多用途使用需求,且需手动调节,使用不够方便;纯粹用于医疗目的的按摩椅可以通过自动调节实现全部功能,但日常使用感觉不舒服,不能作为一种休闲椅来使用。

发明内容

[0003] 本实用新型的目的是克服现有技术中的不足,提供一种具有坐、躺卧、搁腿功能,且可自动调节坐板和靠背夹角、坐板后部高度、搁脚板前后伸缩长度的使用舒适的自动调节休闲椅。

[0004] 为了解决上述技术问题,本实用新型是通过以下技术方案实现的。

[0005] 一种自动调节休闲椅,包括座身、靠背、扶手、坐板、控制键和设于座身底部的底座台;坐板和靠背相连,自动调节休闲椅还包括用于调节坐板和靠背夹角的角度调整装置;坐板和底座台前端连接,自动调节休闲椅还包括用于调节坐板后部高度的高度调整装置;坐板下方设有可前后伸缩的搁脚板,自动调节休闲椅还包括用于调节搁脚板前后位置的长度调整装置;角度调整装置、高度调整装置、长度调整装置均与控制键连接。

[0006] 其中,角度调整装置、高度调整装置、长度调整装置封装在座身底部。

[0007] 其中,靠背的上部设有头部托靠。

[0008] 其中,扶手的上表面外侧高于扶手的上表面内侧。

[0009] 其中,控制键设置在座身的侧面。

[0010] 其中,控制键由座身的外皮覆盖。

[0011] 其中,角度调整装置、高度调整装置、长度调整装置通过电源线与外部电源相连。

[0012] 本实用新型的有益效果:一种自动调节休闲椅,包括座身、靠背、扶手、坐板、控制键和设于座身底部的底座台;坐板和靠背相连,自动调节休闲椅还包括用于调节坐板和靠背夹角的角度调整装置;坐板和底座台前端连接,自动调节休闲椅还包括用于调节坐板后部高度的高度调整装置;坐板下方设有可前后伸缩的搁脚板,自动调节休闲椅还包括用于调节搁脚板前后位置的长度调整装置;角度调整装置、高度调整装置、长度调整装置均与控制键连接。

[0013] 在正常情况下,本实用新型可作为普通休闲椅使用,并可根据需要通过控制键自动调节靠背角度及座身高度;当使用者休息时可通过控制键使搁脚板从座身内伸出方便腿部放松,有利于下身的血液循环,同时靠背与坐板可调至舒适的角度,满足使用者的卧躺需求;本实用新型使用电动调节,使用者不需手动操作,简单方便。

附图说明

[0014] 图 1 为本实用新型座式状态下结构示意图。

[0015] 图 2 为本实用新型高度调节状态下结构示意图。

[0016] 图 3 为本实用新型躺卧状态下结构示意图。

[0017] 图 1 至图 3 包括：

[0018] 1- 座身、2- 靠背、3- 扶手、4- 坐板、5- 控制键、6- 底座台、7- 搁脚板。

具体实施方式

[0019] 以下结合附图对本实用新型进行详细的描述。

[0020] 如图 1 至图 3 所示,本实用新型的自动调节休闲椅,包括座身、靠背、扶手、坐板、控制键和设于座身底部的底座台;坐板和靠背相连,自动调节休闲椅还包括用于调节坐板和靠背夹角的角度调整装置;坐板和底座台前端连接,自动调节休闲椅还包括用于调节坐板后部高度的高度调整装置;坐板下方设有可前后伸缩的搁脚板,自动调节休闲椅还包括用于调节搁脚板前后位置的长度调整装置;角度调整装置、高度调整装置、长度调整装置均与控制键连接。

[0021] 角度调整装置接收到控制键 5 发出的调整信号后,调整靠背 2 与坐板 4 之间的夹角,可以由座式状态向躺卧式状态展开,角度范围控制在 90° 至 180° ;座身 1 高度可通过高度调整装置在底座台 6 与地面夹角呈 0 至 45° 夹角范围内调整;搁脚板 7 的伸出长度通过长度调整装置控制在搁脚板 7 的板身长度内。

[0022] 本实用新型呈座式状态时,靠背 2 与坐板 4 呈 90° 夹角或略大于 90° ,搁脚板 7 处于坐板的正下方。

[0023] 本实用新型呈卧式状态时,靠背 2 与坐板 4 处于同一平面或靠背 2 略高于坐板 4,搁脚板 7 与坐板 4 处于同一平面。

[0024] 为了美观并节约占地空间,角度调整装置、高度调整装置、长度调整装置封装在座身 1 底部。靠背 2 上部设有的头部托靠 21 及扶手 3 的上表面外侧高于上表面的内侧的设计,让使用者头部、手部更放松。为方便使用者操作,控制键 5 设置在座身 1 侧面。为使休闲椅外观更漂亮,控制键 5 由座身 1 的外皮覆盖。本实用新型的角度调整装置、高度调整装置、长度调整装置均通过电源线与外部电源相连。

[0025] 以上内容仅为本实用新型的较佳实施方式,对于本领域的普通技术人员,依据本实用新型的思想,在具体实施方式及应用范围上均会有改变之处,本说明书内容不应理解为对本实用新型的限制。

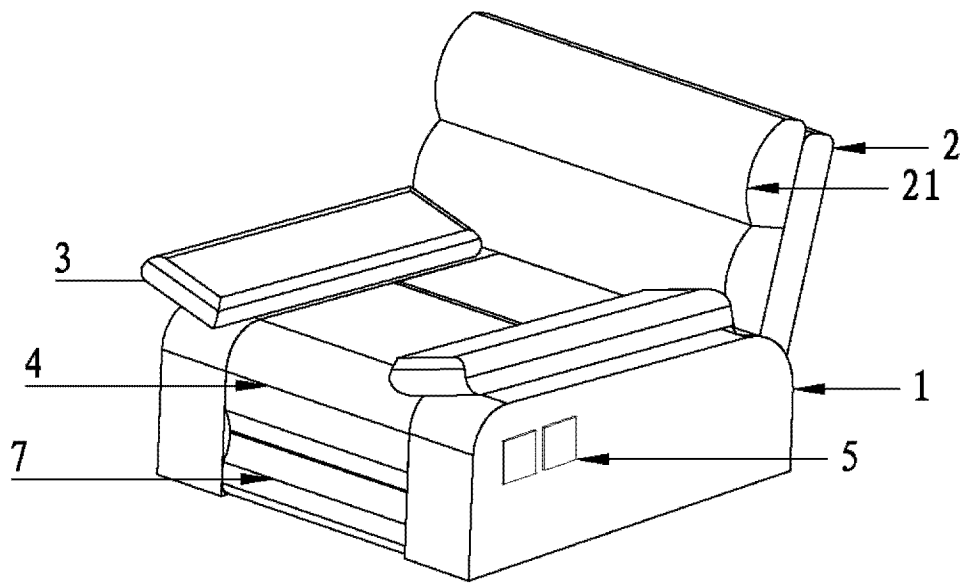


图 1

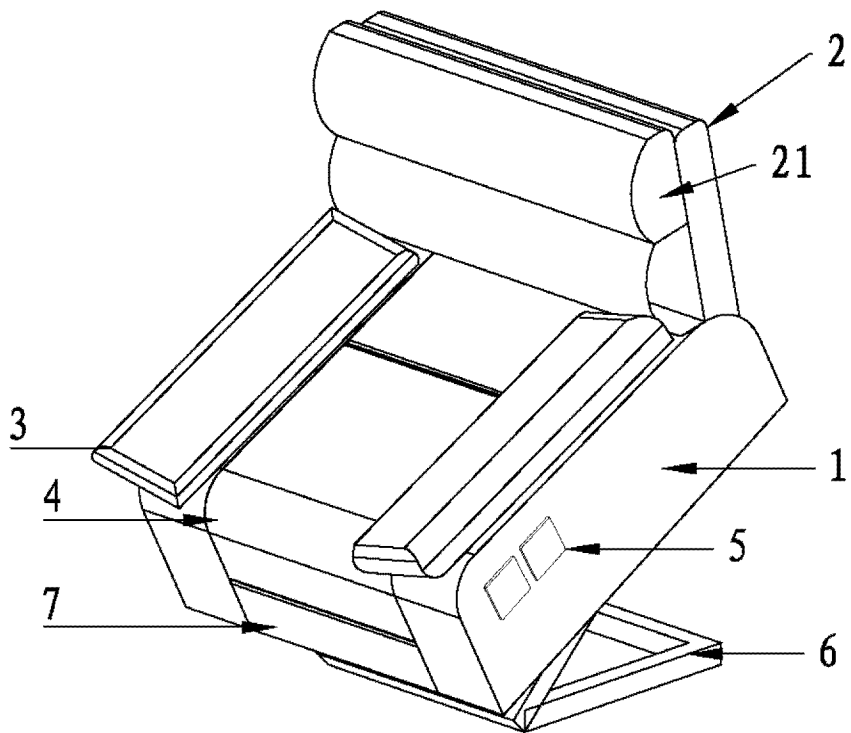


图 2

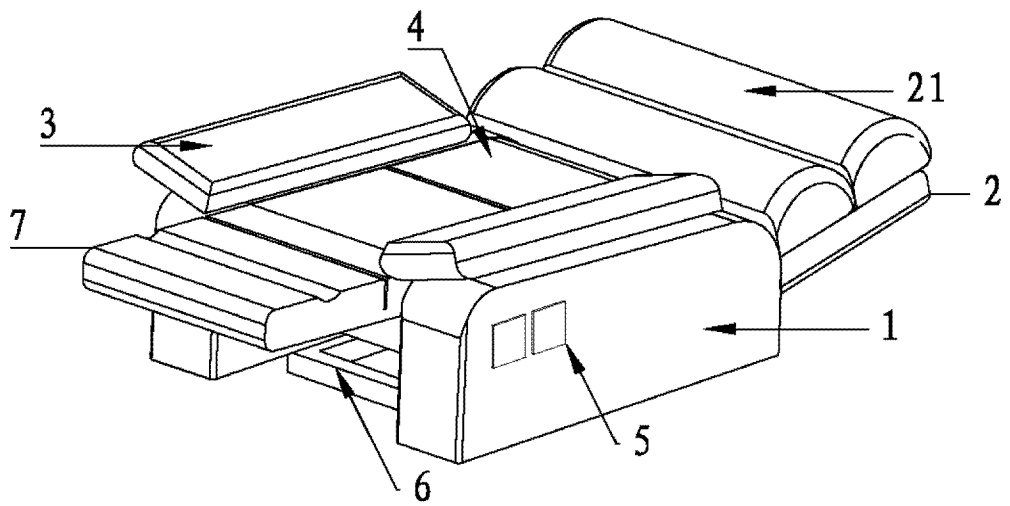


图 3