



ФЕДЕРАЛЬНАЯ СЛУЖБА
ПО ИНТЕЛЛЕКТУАЛЬНОЙ СОБСТВЕННОСТИ

(12) ОПИСАНИЕ ПОЛЕЗНОЙ МОДЕЛИ К ПАТЕНТУ

(52) СПК
A01B 49/00 (2019.02)

(21)(22) Заявка: 2019108556, 25.03.2019

(24) Дата начала отсчета срока действия патента:
25.03.2019

Дата регистрации:
16.07.2019

Приоритет(ы):

(22) Дата подачи заявки: 25.03.2019

(45) Опубликовано: 16.07.2019 Бюл. № 20

Адрес для переписки:

432000, г. Ульяновск, б-р Новый Венец, 1,
ФГБОУ ВО Ульяновский ГАУ, патентоведу
на N 19-26

(72) Автор(ы):

**Зыкин Евгений Сергеевич (RU),
Исайчев Виталий Александрович (RU),
Дозоров Александр Владимирович (RU),
Рыкин Дмитрий Владимирович (RU)**

(73) Патентообладатель(и):

**Федеральное государственное бюджетное
образовательное учреждение высшего
образования "Ульяновский государственный
аграрный университет имени П.А.
Столыпина" (RU)**

(56) Список документов, цитированных в отчете
о поиске: RU 2293460 C2, 20.02.2007. RU
180168 U1, 05.06.2018. US 4624197 A1,
25.11.1986. US 4601248 A1, 22.07.1986.

(54) КОМБИНИРОВАННЫЙ ПОСЕВНОЙ АГРЕГАТ

(57) Реферат:

Полезная модель относится к сельскохозяйственному машиностроению, в частности к сеялкам для посева зерновых культур.

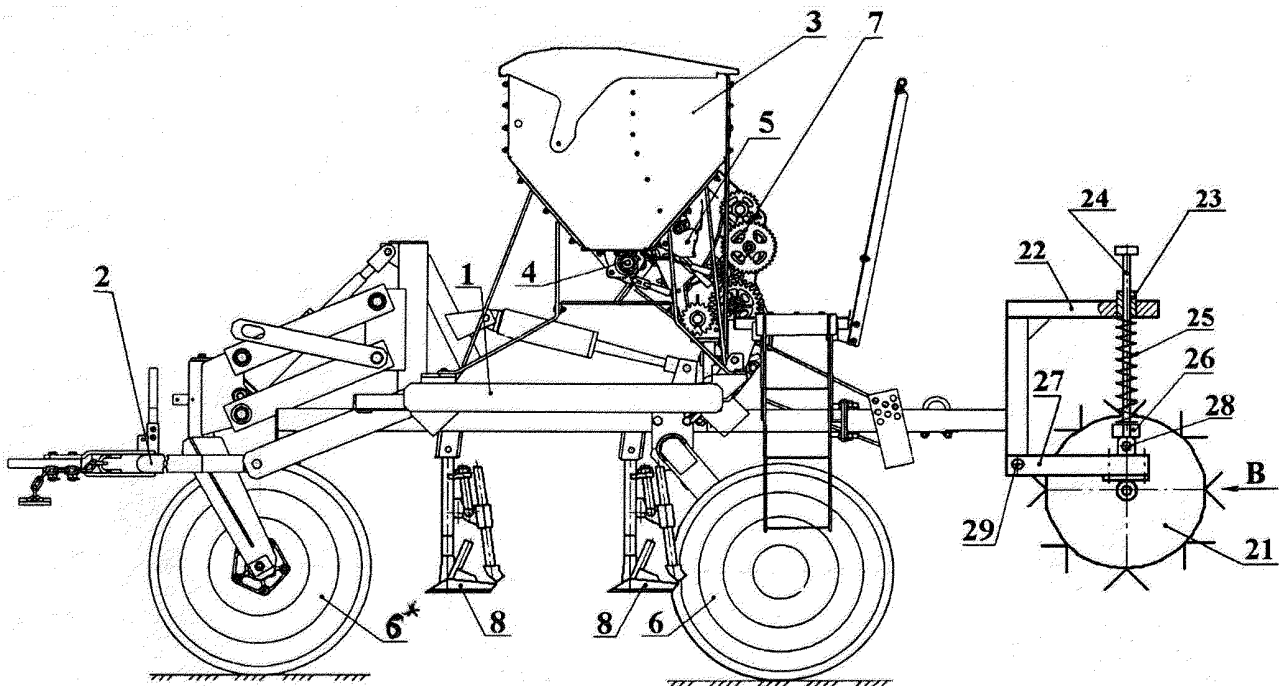
Комбинированный посевной агрегат включает раму с прицепным устройством, бункер с высевающими аппаратами, опорные колеса, сошники. Каждый сошник содержит стойку, лапу и тукопровод. По оси симметрии лапы установлена ножевидная стойка, передняя грань которой двусторонне заострена и острием направлена в сторону движения сошника. Тукопровод установлен между крыльями лапы за ножевидной стойкой. Сзади тукопровода установлены почвоотводящие крылья. С задней части стойки установлены кронштейн, штанга с пружиной и семяпровод. За сошниками установлен каток. С задней частью рамы жестко закреплены Г-образные кронштейны с направляющими втулками. В направляющих втулках установлены штанги с пружинами. Под Г-образными кронштейнами установлена П-

образная рама. Прикатывающий каток установлен в П-образной раме. Штанги одним концом шарнирно установлены на продольных балках П-образной рамы, другим - в направляющих втулках, с возможностью вертикального перемещения штанг в направляющих втулках. Прикатывающий каток содержит ось, боковые и промежуточные диски, и прутки. По периферии боковых и промежуточных дисков с равным угловым шагом выполнены выемки в виде полукруга. Боковые и промежуточные диски установлены на оси через равные интервалы в горизонтальной плоскости и со смещением друг относительно друга в вертикальной плоскости. Прутки установлены в выемках таким образом, что образуют многозаходную винтовую линию, а в поперечном сечении прутки имеют форму многогранника.

Такое конструктивное исполнение комбинированного посевного агрегата позволит повысить качество посева зерновых культур.

RU 190876 U1

RU 190876 U1



Фиг. 1

Полезная модель относится к сельскохозяйственному машиностроению, в частности, к сеялкам для посева зерновых культур.

Известен комбинированный посевной агрегат [Патент RU №2293460. - Оpubл. 20.02.2007 г., Бюл. №5], включающий раму с прицепным устройством, бункер с высевальными аппаратами, опорные колеса, сошники. Сзади сеялки установлены катки.

Однако известный посевной агрегат имеет недостаток, к которому можно отнести невозможность высева семян и удобрений на разную глубину, а также низкое качество разрушения комков почвы в процессе посева.

Технический результат полезной модели - повышение качества посева зерновых культур.

Технический результат достигается тем, что каждый сошник содержит стойку, лапу и тукопровод, по оси симметрии лапы устанавливают ножевидную стойку, переднюю грань которой двусторонне заостряют и острием направляют в сторону движения сошника. Стойку устанавливают в верхней части ножевидной стойки. Тукопровод устанавливают между крыльями лапы за ножевидной стойкой. Выходное отверстие тукопровода направляют в подлапное пространство лапы. Сзади тукопровода установлены почвоотводящие крылья. С задней части стойки устанавливают кронштейн, штангу с пружиной и семяпровод. Семяпровод устанавливают в кронштейне с возможностями изменения положения по высоте относительно режущих кромок крыльев лапы и давления на почву. С нижней части семяпровода жестко устанавливают клиновидный наконечник и острием направляют в сторону движения сошника, а выходные отверстия семяпровода и тукопровода располагают друг от друга на расстоянии, равном требуемой разнице по глубине заделки семян и удобрений. За сошниками устанавливают прикатывающий каток. С задней частью рамы комбинированного посевного агрегата жестко закрепляют Г-образные кронштейны с направляющими втулками. В направляющих втулках устанавливают штанги и снабжают пружинами. Под Г-образными кронштейнами устанавливают П-образную раму, а в П-образной раме устанавливают прикатывающий каток. Г-образные кронштейны располагают вдоль продольных балок П-образной рамы на одинаковом расстоянии от продольной оси симметрии прикатывающего катка. Штанги одним концом шарнирно устанавливают на продольных балках П-образной рамы, другим - в направляющих втулках, с возможностью вертикального перемещения штанг в направляющих втулках, а место установки штанг на продольных балках совпадает с продолжением геометрической оси вращения прикатывающего катка. Прикатывающий каток содержит ось, боковые и промежуточные диски, и прутки. По периферии боковых и промежуточных дисков с равным угловым шагом выполняют выемки в виде полукруга. Боковые и промежуточные диски устанавливают на оси через равные интервалы в горизонтальной плоскости и со смещением друг относительно друга в вертикальной плоскости, причем прутки устанавливают в выемках таким образом, что образуют многозаходную винтовую линию, а в поперечном сечении прутки имеют форму многогранника.

На фиг. 1 изображен комбинированный посевной агрегат, вид сбоку, на фиг. 2 - сошник, вид сбоку, на фиг. 3 - сошник, вид сверху, на фиг. 4 - сечение сошника по линии А-А, на фиг. 5 - сечение семяпровода по линии Б-Б, на фиг. 6 - прикатывающий каток, вид В, на фиг. 7 - сечение прикатывающего катка по линии Г-Г.

Комбинированный посевной агрегат содержит раму 1 с прицепным устройством 2. В центральной части рамы 1 установлен бункер 3 с семявысевающими 4 и туковысевающими 5 аппаратами. На раме 1 установлены опорные колеса 6 и 6*.

Вращение семя- и туковысевающих аппаратов 4 и 5 осуществляют от опорного колеса 6 посредством привода 7. На раме 1 установлены сошники 8 в шахматном порядке.

Каждый сошник 8 содержит стойку 9, лапу 10 и тукопровод 11. По оси симметрии лапы 10 установлена ножевидная стойка 12, передняя грань которой двусторонне заострена и острием направлена в сторону движения посевного агрегата. Стойка 9 установлена в верхней части ножевидной стойки 12. Тукопровод 11 установлен между крыльями лапы 10 за ножевидной стойкой 12. Выходное отверстие тукопровода 11 направлено в подлаповое пространство лапы 10. Сзади тукопровода 11 установлены почвоотводящие крылья 13. С задней части стойки 9 установлены кронштейн 14 с фиксатором 15, штанга 16 с пружиной 17 и гайкой 18 и семяпровод 19. Семяпровод 19 установлен в кронштейне 14 с возможностями изменения положения по высоте относительно режущих кромок крыльев лапы 10 и давления на почву. Требуемое положение семяпровода 19 в кронштейне 14 фиксируют посредством фиксатора 15 вворачиваемого в кронштейн 14. С нижней части семяпровода 19 жестко установлен клиновидный наконечник 20 и острием направлен в сторону движения сошника, а выходные отверстия семяпровода 19 и тукопровода 11 расположены друг от друга на расстоянии, равном требуемой разнице по глубине заделки семян и удобрений.

Семя- и туковысевающие аппараты 4 и 5 соединены с семя- и тукопроводами 19 и 11 сошников 8 посредством гибких шлангов (на фиг. не показаны).

На раме 1 за сошниками 8 установлен каток 21. С задней частью рамы 1 комбинированного посевного агрегата жестко закреплены Г-образные кронштейны 22 с направляющими втулками 23. В направляющих втулках 23 установлены штанги 24. Штанги 24 снабжены пружинами 25. В нижних частях штанг 24 установлены гайки 26 с возможностями их перемещения вдоль штанг 24. Под Г-образными кронштейнами 22 установлена П-образная рама 27, а в П-образной раме 27 установлен прикатывающий каток 21 с возможностями колебаний в вертикальной плоскости и регулирования давления на почву. Г-образные кронштейны 22 расположены вдоль продольных балок П-образной рамы 27 на одинаковом расстоянии от продольной оси симметрии прикатывающего катка 21. Штанги 24 одним концом шарнирно, при помощи пальцев 28, установлены на продольных балках П-образной рамы 27, другим - в направляющих втулках 23, с возможностью вертикального перемещения штанг 24 в направляющих втулках 23, а место установки штанг 24 на продольных балках П-образной рамы 27 совпадает с продолжением геометрической оси вращения прикатывающего катка 21. Поперечная балка П-образной рамы 27 шарнирно, при помощи пальцев 29, соединена с Г-образными кронштейнами 22.

Прикатывающий каток 21 содержит ось 30, боковые 31 и промежуточные 32 диски, и прутки 33. По периферии боковых 31 и промежуточных 32 дисков с равным угловым шагом выполнены выемки в виде полукруга. Боковые 31 и промежуточные 32 диски установлены на оси 30 через равные интервалы в горизонтальной плоскости и со смещением друг относительно друга в вертикальной плоскости. Прутки 33 установлены в выемках боковых 31 и промежуточных 32 дисков таким образом, что образуют многозаходную винтовую линию, а в поперечном сечении прутки 33 имеют форму многогранника.

Комбинированный посевной агрегат работает следующим образом.

Предварительно, при помощи прицепного устройства 2 посевной агрегат сцепляют с трактором. При помощи семя- и туковысевающих аппаратов 4 и 5 и привода 7 устанавливают требуемую норму высева семян и удобрений. Устанавливают требуемую глубину хода лап 10 сошников 8. Добиваются, чтобы лезвия лап 10 лежали в

горизонтальной плоскости, т.к. при этом обеспечивается ровное дно борозды, лучшее подрезание сорных растений и одинаковую глубину заделки семян и удобрений.

Закручиванием или откручиванием гаек 18, расположенных на штангах 16 сошников 8, добиваются необходимого сжатия или растяжения пружин 17, тем самым, регулируя давление семяпровода 11 на почву и, соответственно, его глубину погружения в почву. Регулировкой усилия сжатия пружин 25 устанавливается необходимое давление прикатывающего катка 21 на почву.

При движении комбинированного посевного агрегата заостренные передние грани ножевидных стоек 12 сошников 8 разрезают верхний слой почвы и сдвигают его в междурядье. Лапы 10 сошников 8 рыхлят почву и подрезают сорные растения. Семя- и туковысевающие аппараты 4 и 5 посевного агрегата направляют семена и удобрения к семяпроводам 19 и тукопроводам 11, выходные отверстия которых расположены на разной высоте, причем линия высева удобрений располагается ниже линии высеянных семян. Высеянные удобрения и семена присыпаются слоем почвы, сходящим с крыльев лап 10 и клиновидного наконечника 20.

Прикатывающий каток 21, при вращении, копирует рельеф поверхности поля и прутками 33 интенсивно мульчирует неразрушенные комки почвы с одновременным выравниванием и уплотнением поверхности поля, подтягивая влагу из нижних слоев почвы к верхним слоям. При этом максимальный размер разрезанных комков почвы не превышает максимальных размеров комков почвы, допускаемых агротехническими требованиями к посеву.

Установка сошников 8 на раме 1 посевного агрегата в шахматном порядке позволяет разрыхлить и подрезать сорные растения на поверхности поля без огрехов за счет перекрытия крыльев лап 10.

Установка по оси симметрии лапы 10 ножевидной стойки 12, передняя грань которой двусторонне заострена, позволяет исключить сгуживание почвы перед стойкой 9 (как это происходит у серийных стрелчатых лап), и равномерно направить поток подрезанного слоя почвы на высеянные удобрения.

Установка с задней части стойки 9 кронштейна 14, штанги 16 с пружиной 17 и семяпровода 19, причем семяпровод 19 установлен в кронштейне 14, позволяет высевать семена в почву и располагать их размещение выше высеянных удобрений.

Наличие клиновидного наконечника 20, острие которого направлено в сторону движения сошника, позволяет гарантированно исключить забивание выходного отверстия семяпровода 19, что непосредственно влияет на качество посева сельскохозяйственных культур.

Повышение качества посева достигается за счет установки тукопровода 11 и семяпровода 19 таким образом, что их выходные отверстия расположены друг от друга на расстоянии, равном требуемой разнице по глубине заделки семян и удобрений, что также позволяет семенам и удобрениям качественно укладываться в почву на разной высоте.

Наличие штанг 16 с пружинами 17 и гайками 18 позволяет семяпроводу 19 копировать рельеф поверхности поля и, соответственно, заделывать семена на одинаковую глубину от уровня поверхности поля.

Наличие прикатывающего катка 21, содержащего ось 30, боковые 31 и промежуточные 32 диски, и прутки 33 позволяет не только с высоким качеством разрушить комки почвы, оставшиеся после прохода сошников 8, но и равномерно уплотнить почву с заданной агротехническими требованиями плотностью.

Наличие штанг 24 с пружинами 25 и гайками 26 позволяет катку 21, при его вращении,

копировать рельеф поверхности поля и, соответственно, равномерно уплотнять почву.

Установка боковых 31 и промежуточных 32 дисков на оси 30 через равные интервалы в горизонтальной плоскости позволяет исключить прогиб прутков 33 в сторону оси 30 прикатывающего катка 21 при взаимодействии их с твердыми комками на поверхности

5 почвы.

Установка боковых 31 и промежуточных 32 дисков на оси 30 со смещением друг относительно друга в вертикальной плоскости, причем прутки 33 установлены в выемках боковых 31 и промежуточных 32 дисков таким образом, что образуют многозаходную винтовую линию, позволяет пруткам 33 внедряться в почву плавно и без удара,

10 исключить вибрации и «подпрыгивания» прикатывающего катка 21.

Выполнение прутков 33 в поперечном сечении многогранными - позволяет пруткам 33 своими гранями, при взаимодействии с комками почвы, с наименьшими затратами энергии наиболее качественно разрушить комки почвы.

Установка прикатывающего катка 21 в П-образной раме 27 с возможностями

15 совершения колебаний в вертикальной плоскости и регулирования давления на почву,

и, с учетом того, что Г-образные кронштейны 22 расположены вдоль продольных балок П-образной рамы 27 на одинаковом расстоянии от продольной оси симметрии прикатывающего катка 21, а место установки штанг 24 на продольных балках совпадает с продолжением геометрической оси вращения прикатывающего катка 21, позволяет

20

прикатывающему катку 21 без перекосов копировать рельеф поверхности поля всей рабочей поверхностью и, соответственно, с требуемым усилием равномерно уплотнять почву.

Это повышает качество посева, обеспечивает наилучший контакт семян с почвой и улучшает температурный, водный и воздушный условия для развития растений.

25

(57) Формула полезной модели

Комбинированный посевной агрегат, включающий раму с прицепным устройством, бункер с высевальными аппаратами, опорные колеса, сошники, отличающийся тем, что

30 установлен каждый сошник содержит стойку, лапу и тукопровод, по оси симметрии лапы

установлена ножевидная стойка, передняя грань которой двусторонне заострена и острием направлена в сторону движения сошника, стойка установлена в верхней части ножевидной стойки, тукопровод установлен между крыльями лапы за ножевидной

35

стойкой, выходное отверстие тукопровода направлено в подлаповое пространство лапы, сзади тукопровода установлены почвоотводящие крылья, с задней части стойки

установлены кронштейн, штанга с пружиной и семяпровод, семяпровод установлен в кронштейне с возможностями изменения положения по высоте относительно режущих

кромки крыльев лапы и давления на почву, с нижней части семяпровода жестко установлен клиновидный наконечник и острием направлен в сторону движения сошника,

40

а выходные отверстия семяпровода и тукопровода расположены друг от друга на расстоянии, равном требуемой разнице по глубине заделки семян и удобрений, за

сошниками установлен прикатывающий каток, с задней частью рамы комбинированного посевного агрегата жестко закреплены Г-образные кронштейны с направляющими

45

втулками, в направляющих втулках установлены штанги и снабжены пружинами, под Г-образными кронштейнами установлена П-образная рама, а в П-образной раме установлен прикатывающий каток, причем Г-образные кронштейны расположены

вдоль продольных балок П-образной рамы на одинаковом расстоянии от продольной оси симметрии прикатывающего катка, штанги одним концом шарнирно установлены на продольных балках П-образной рамы, другим - в направляющих втулках, с

возможностью вертикального перемещения штанг в направляющих втулках, а место установки штанг на продольных балках совпадает с продолжением геометрической оси вращения прикатывающего катка, прикатывающий каток содержит ось, боковые и промежуточные диски, и прутки, по периферии боковых и промежуточных дисков с равным угловым шагом выполнены выемки в виде полукруга, боковые и промежуточные диски установлены на оси через равные интервалы в горизонтальной плоскости и со смещением друг относительно друга в вертикальной плоскости, причем прутки установлены в выемках таким образом, что образуют многозаходную винтовую линию, а в поперечном сечении прутки имеют форму многогранника.

10

15

20

25

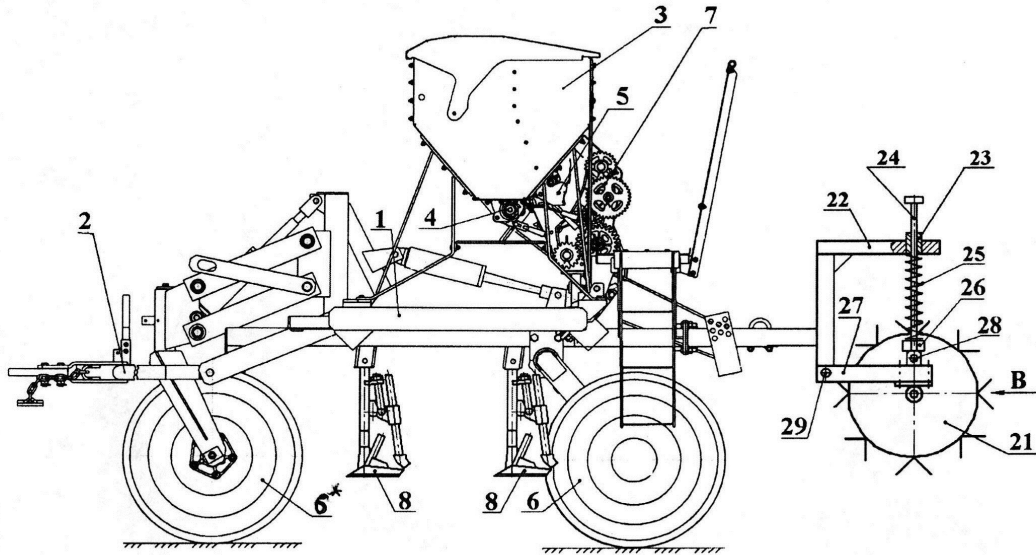
30

35

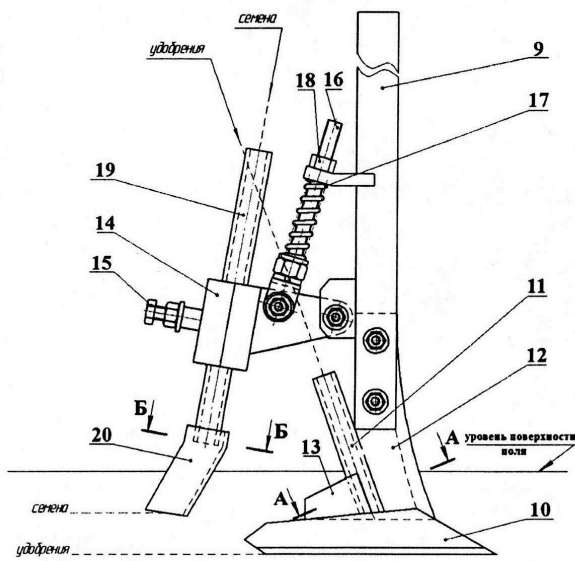
40

45

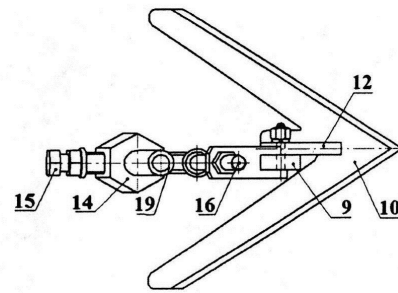
1



Фиг. 1

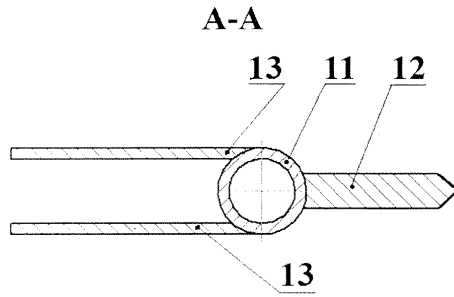


Фиг. 2

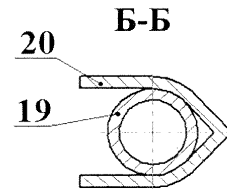


Фиг. 3

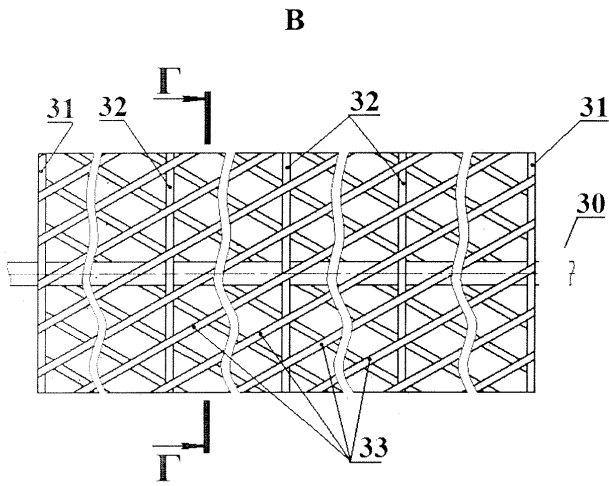
2



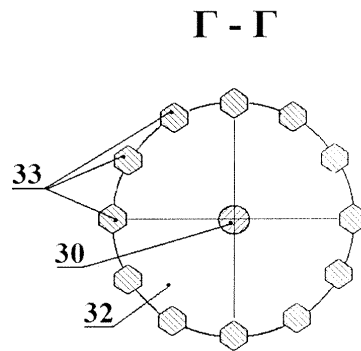
Фиг. 4



Фиг. 5



Фиг. 6



Фиг. 7