



(21)申請案號：101201573

(22)申請日：中華民國 101 (2012) 年 01 月 20 日

(51)Int. Cl. : **H05K5/02 (2006.01)**

(71)申請人：金帝盛股份有限公司(中華民國) (TW)

臺中市北區民權路 595 號 3 樓之 1

(72)創作人：余盛榮 (TW)；韋志正 (TW)；林后堯 (TW)

(74)代理人：桂齊恆；林景郁

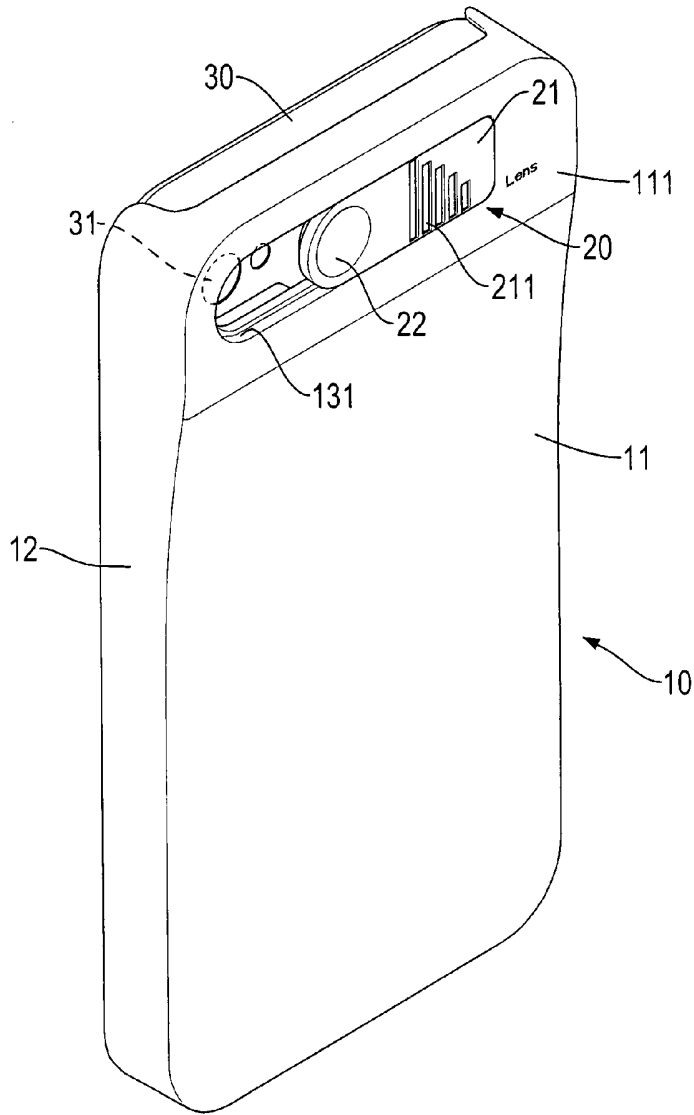
申請專利範圍項數：6 項 圖式數：8 共 20 頁

(54)名稱

具移動式鏡頭的手機外殼

(57)摘要

一種具移動式鏡頭的手機外殼，設有豎直的矩形背板，在背板的周緣朝後凸設一環繞的扣合環片，又在背板的頂部開設橫向延伸的推鈕裝設長孔，在推鈕裝設長孔的左、右半部各形成鏡頭窗口與推鈕滑溝，在推鈕滑溝設有一推鈕，該推鈕的一端結合鏡頭並伸入鏡頭窗口的一側；本創作使用時是將背板與扣合環片扣合在照相手機固定，使照相手機的鏡頭能透過鏡頭窗口對外拍照，當使用者需要近拍或望遠等功能時，只要推動推鈕將鏡頭移動至照相手機的鏡頭前，即可快速且方便地提供照相手機更佳近拍放大與望遠的效果。



- 10 . . . 外殼體
- 11 . . . 背板
- 111 . . . 前凸部
- 12 . . . 扣合環片
- 131 . . . 鏡頭窗口
- 20 . . . 鏡頭推鈕
- 21 . . . 推鈕
- 211 . . . 防滑紋
- 22 . . . 鏡頭
- 30 . . . 照相手機
- 31 . . . 鏡頭

圖1

五、新型說明：

【新型所屬之技術領域】

本創作涉及一種手機外殼的構造，尤其涉及一種可增強照相手機拍照功能的具移動式鏡頭的手機外殼。

【先前技術】

現有的手機為了保護手機的表面或者金屬的背蓋在使用時不被刮傷，會在手機的背部嵌蓋手機外殼，以手機外殼的保護效果避免手機的表面刮傷。

前述現有的手機外殼使用在照相手機時，會在對應照相手機鏡頭的位置開設孔洞，使照相手機的鏡頭能夠透過孔洞向外拍攝，但由於該孔洞未設有任何的光學構造，因此缺乏加強拍攝的功能，不能進一步增強照相手機的拍攝效果。

【新型內容】

由於現有的手機外殼缺乏提供外掛鏡頭的構造，因此不能進一步增強照相手機的拍攝功能。為此，本創作在手機外殼的外殼體設有附帶鏡頭的可滑動推鈕，達到可視使用情況增強照相手機近拍或望遠功能的功效。

為達到上述目的，本創作提供一種具移動式鏡頭的手機外殼，包含：

一外殼體，設有一豎直的矩形背板，在該背板的周緣朝後凸設一環繞的扣合環片，又在該背板的頂部開設一沿左、右方向延伸的推鈕裝設長孔，在該推鈕裝設長孔左、右半部的其中一半部形成一鏡頭窗口，並在該鏡頭滑動槽

另一半部形成一沿左、右方向延伸的推鈕滑溝，該推鈕滑溝與該鏡頭窗口相通；以及

一鏡頭推鈕，在該推鈕滑溝以可滑動的形態嵌設一推鈕，該推鈕朝該鏡頭窗口的方向凸設一鏡頭嵌置部，該鏡頭嵌置部位於該鏡頭窗口靠近該推鈕滑溝的一側，在該鏡頭嵌置部嵌設一鏡頭，該鏡頭嵌置部與該鏡頭未遮蔽該鏡頭窗口遠離該推鈕滑溝的另一側。

進一步，本創作所述背板頂部的的位置較該背板頂部以外部分的位置前凸，在背板的頂部形成一前凸部，所述推鈕裝設長孔穿設在該背板的前凸部。

進一步，本創作在所述推鈕裝設長孔另一半部頂、底兩側的孔壁後半部相向凸伸兩內片，所述推鈕滑溝形成在兩內片之間。

更進一步，本創作所述推鈕嵌設在所述推鈕裝設長孔的前側，且該推鈕向後抵靠在所述兩內片的前方，在該推鈕的後面對應所述推鈕滑溝的位置朝後凸設一滑條，通過該滑條以可滑動的形態嵌設在該推鈕滑溝，又在該滑條的後面朝後凸設數個卡合柱，配合數個卡合柱設有一套片，該套片設有數個套孔，通過數個套孔套設固定在數個卡合柱的周圍固定，且該套片的前面抵靠在兩內片的後方。

進一步，本創作所述背板在所述鏡頭窗口未被所述鏡頭遮蔽處的底緣朝下開設一第二鏡頭溝，第二鏡頭溝延伸的方向與所述推鈕裝設長孔延伸的方向垂直，又在該背板對應第二鏡頭溝底緣的中央朝下開設一第二推鈕滑溝，該第二推鈕滑溝的左、右寬度窄於第二鏡頭溝的左右寬度；

在該背板設有第二鏡頭溝與第二推鈕滑溝處的前面抵靠設有一第二推鈕，該第二推鈕為豎直的片體，在第二推鈕位於第二鏡頭溝前方的位置形成一第二鏡頭嵌置部，在第二鏡頭嵌置部嵌設一第二鏡頭，在第二推鈕後面對應第二推鈕滑溝底部的位置朝後凸設一第二滑條，通過第二滑條以可滑動的形態嵌設在第二推鈕滑溝內，又在第二滑條的後端結合一第二套片，第二套片抵靠在第二推鈕滑溝左、右兩側的背板後面定位。

更進一步，本創作所述第二推鈕頂端與所述鏡頭窗口頂緣的垂直距離等同於所述第二滑條頂端與所述第二推鈕滑溝頂端之間的垂直距離。

當本創作使用時，是將外殼體朝後扣合在照相手機的背部固定，照相手機的鏡頭可透過鏡頭窗口朝外拍攝，且鏡頭可為近拍或者望遠的鏡頭，當需要近拍、在近處對焦或者望遠時，以手推動推鈕沿推鈕裝設長孔滑動，將近拍或者望遠的鏡頭移動至鏡頭的正前方，即可透過鏡頭的放大或者望遠的效果增強照相手機拍攝近物或者遠物的功能，進而提升拍照的效果。

【實施方式】

本創作提供一種具移動式鏡頭的手機外殼，如圖 1 至圖 3 所示的第一較佳實施例，包含：

一外殼體 10，為開口向前的罩殼，該外殼體 10 設有一背板 11，該背板 11 為豎直的矩形板體，且該背板 11 頂部的的位置較該背板 11 頂部以外部分的位置前凸，在背板 11 的頂部形成一前凸部 111，在背板 11 的周緣朝後凸設一環

繞的扣合環片 12，在背板 11 頂部的前凸部 111 開設一沿左、右方向延伸的推鈕裝設長孔 13，在推鈕裝設長孔 13 的右半部形成一鏡頭窗口 131，又在推鈕裝設長孔 13 左半部頂、底兩側的孔壁後半部相向凸伸兩內片 132，各內片 132 為左、右延伸長度與該推鈕裝設長孔 13 左半部左、右寬度等長的片體，在兩內片 132 之間形成一推鈕滑溝 133，該推鈕滑溝 133 的右端與鏡頭窗口 131 相通。

一鏡頭推鈕 20，如圖 2 至圖 4 所示，設有一推鈕 21，為形狀符合推鈕裝設長孔 13 左半部的片體，該推鈕 21 嵌設在推鈕裝設長孔 13 左半部的前側，且該推鈕 21 向後抵靠在兩內片 132 的前方，在推鈕 21 的前面設有一防滑紋 211，且該推鈕 21 朝鏡頭窗口 131 的方向向右凸設一鏡頭嵌置部 212，該鏡頭嵌置部 212 位於鏡頭窗口 131 靠近推鈕滑溝 133 的左半部，在推鈕 21 的鏡頭嵌置部 212 嵌設一鏡頭 22，該鏡頭 22 可為近拍或者望遠的鏡頭，該鏡頭嵌置部 212 與鏡頭 22 未遮蔽鏡頭窗口 131 的右半部；

在推鈕 21 後面對應推鈕滑溝 133 的位置朝後凸設一滑條 213，通過滑條 213 以可滑動的形態嵌設在推鈕滑溝 133 內，又在滑條 213 的後面朝後凸設數個卡合柱 214，配合數個卡合柱 214 設有一套片 23，該套片 23 設有數個套孔 231，通過數個套孔 231 套設固定在數個卡合柱 214 的周圍固定，且該套片 23 的前面抵靠在兩內片 132 的後方，使得推鈕 21 能沿推鈕裝設長孔 13 的孔壁朝右滑動而不會向前脫落。

本創作除前述第一較佳實施例，是在推鈕裝設長孔 13

的左、右兩側分別形成鏡頭窗口 131 以及推鈕滑溝 133 以外，亦可將鏡頭窗口 131 與推鈕滑溝 133 的位置左、右互換，此時將鏡頭推鈕 20 安裝在推鈕裝設長孔 13 內的位置左、右對調即可，同樣可以達到本創作推動鏡頭 22 至照相手機鏡頭前，增強照相手機拍照功能的效果，如此構造位置的左、右改換設置，本創作在此不加以限制。

當本創作使用時，如圖 1、圖 5 所示的第一較佳實施例，是將外殼體 10 朝後扣合在照相手機 30 的背部固定，一般照相手機 30 在照相使用時，照相手機 30 的鏡頭 31 是透過鏡頭窗口 131 的右半部朝外拍攝，當需要近拍、在近處對焦或者望遠時，以手推動推鈕 21 沿推鈕裝設長孔 13 向右滑動，將鏡頭 22 移動至鏡頭 31 的正前方，即可透過鏡頭 22 的近拍放大或者望遠效果增強照相手機 30 的鏡頭 31 拍攝近物或遠物的功能，進而提升拍照的效果。

本創作除前述第一較佳實施例，是在背板 11 的頂部設有推鈕裝設長孔 13，再於推鈕裝設長孔 13 結合推鈕 21 以供鏡頭 22 設置以外，亦可在背板 11 另設有與推鈕裝設長孔 13 垂直的第二推鈕裝設長孔，再於第二推鈕裝設長孔結合第二推鈕，在第二推鈕設置第二鏡頭，使本創作成為兩種鏡頭可交替使用的構造，如圖 6 至圖 8 所示的本創作第二較佳實施例。

如圖 2 以及圖 6 至圖 8 所示，本創作第二較佳實施例是將第一較佳實施例中的背板 11A 設為不具有前凸部 111 的平直矩形板體，第一較佳實施例中所述的推鈕裝設長孔 13 以及滑動設在該推鈕裝設長孔 13 的鏡頭推鈕 20 仍設置

在該背板 11A 的頂部，且在推鈕裝設長孔 13 的右半部仍形成所述的鏡頭窗口 131。

本創作第二較佳實施例在背板 11A 對應鏡頭窗口 131 右半部的底緣朝下開設一第二鏡頭溝 13A，第二鏡頭溝 13A 延伸的方向與推鈕裝設長孔 13 延伸的方向垂直，又在背板 11A 對應第二鏡頭溝 13A 的底緣中央朝下開設一第二推鈕滑溝 133A，該第二推鈕滑溝 133A 的左、右寬度窄於第二鏡頭溝 13A 的左右寬度。

在背板 11A 設有第二鏡頭溝 13A 與第二推鈕滑溝 133A 處的前面抵靠設有一第二推鈕 21A，該第二推鈕 21A 為豎直的片體，在第二推鈕 21A 前面的底側設有一第二防滑紋 211A，又在第二推鈕 21A 位於第二鏡頭溝 13A 前方的位置形成一第二鏡頭嵌置部 212A，在第二鏡頭嵌置部 212A 嵌設一第二鏡頭 22A，該第二鏡頭 22A 可為近拍或者望遠的鏡頭。

在第二推鈕 21A 後面對應第二推鈕滑溝 133A 底部的位置朝後凸設一第二滑條 213A，通過第二滑條 213 以可滑動的形態嵌設在第二推鈕滑溝 133A 內，又在第二滑條 213A 的後面朝後凸設一第二卡合柱 214A，在第二卡合柱 214A 周圍套合固定一第二套片 23A，該第二套片 23A 抵靠在第二推鈕滑溝 133A 左、右兩側的背板 11A 後面，第二推鈕 21A 頂端與鏡頭窗口 131 頂緣的垂直距離等同於第二滑條 213A 頂端與第二推鈕滑溝 133A 頂端之間的垂直距離。

當本創作較佳實施例需要使用第二鏡頭 22A 時，是以第二防滑紋 211A 將第二推鈕 21A 上推，將第二鏡頭 22A

由第二鏡頭溝 13A 的位置上移至鏡頭窗口 131 的右半部而位於照相手機 30 的鏡頭 31，配合原來設於推鈕裝設長孔 13 而可滑動的鏡頭 22，可達到不同鏡頭交互使用的雙功能效果。此外，由於本創作第二較佳實施例其餘的構造以及能達到的功效皆與第一較佳實施例中所述相同，故本創作在此不加以贅述。

【圖式簡單說明】

- 圖 1 是本創作第一較佳實施例的立體圖。
 圖 2 是本創作第一較佳實施例的分解圖。
 圖 3 是本創作第一較佳實施例的分解圖。
 圖 4 是本創作第一較佳實施例的剖面圖。
 圖 5 是本創作第一較佳實施例的使用實施示意圖。
 圖 6 是本創作第二較佳實施例的立體圖。
 圖 7 是本創作第二較佳實施例的分解圖。
 圖 8 是本創作第二較佳實施例的分解圖。

【主要元件符號說明】

- | | |
|-----------|-----------|
| 10 外殼體 | 11 背板 |
| 111 前凸部 | 12 扣合環片 |
| 13 推鈕裝設長孔 | 131 鏡頭窗口 |
| 132 內片 | 133 推鈕滑溝 |
| 20 鏡頭推鈕 | 21 推鈕 |
| 211 防滑紋 | 212 鏡頭嵌置部 |
| 213 滑條 | 214 卡合柱 |
| 22 鏡頭 | 23 套片 |

231 套孔	30 照相手機
31 鏡頭	11A 背板
13A 第二鏡頭溝	133A 第二推鈕滑溝
21A 第二推鈕	211A 第二防滑紋
212A 第二鏡頭嵌置部	213A 第二滑條
214A 第二卡合柱	22A 第二鏡頭
23A 第二套片	



新型專利說明書

(本說明書格式、順序，請勿任意更動，※記號部分請勿填寫)

※申請案號：101201573

※申請日：101.1.20

※IPC 分類：H05K 5/02 (2006.01)

一、新型名稱：(中文/英文)

具移動式鏡頭的手機外殼

二、中文新型摘要：

一種具移動式鏡頭的手機外殼，設有豎直的矩形背板，在背板的周緣朝後凸設一環繞的扣合環片，又在背板的頂部開設橫向延伸的推鈕裝設長孔，在推鈕裝設長孔的左、右半部各形成鏡頭窗口與推鈕滑溝，在推鈕滑溝設有一推鈕，該推鈕的一端結合鏡頭並伸入鏡頭窗口的一側；本創作使用時是將背板與扣合環片扣合在照相手機固定，使照相手機的鏡頭能透過鏡頭窗口對外拍照，當使用者需要近拍或望遠等功能時，只要推動推鈕將鏡頭移動至照相手機的鏡頭前，即可快速且方便地提供照相手機更佳近拍放大與望遠的效果。

三、英文新型摘要：

六、申請專利範圍：

1. 一種具移動式鏡頭的手機外殼，包含：

一外殼體，設有一豎直的矩形背板，在該背板的周緣朝後凸設一環繞的扣合環片，又在該背板的頂部開設一沿左、右方向延伸的推鈕裝設長孔，在該推鈕裝設長孔左、右半部的其中一半部形成一鏡頭窗口，並在該鏡頭滑動槽另一半部形成一沿左、右方向延伸的推鈕滑溝，該推鈕滑溝與該鏡頭窗口相通；以及

一鏡頭推鈕，在該推鈕滑溝以可滑動的形態嵌設一推鈕，該推鈕朝該鏡頭窗口的方向凸設一鏡頭嵌置部，該鏡頭嵌置部位於該鏡頭窗口靠近該推鈕滑溝的一側，在該鏡頭嵌置部嵌設一鏡頭，該鏡頭嵌置部與該鏡頭未遮蔽該鏡頭窗口遠離該推鈕滑溝的另一側。

2. 如請求項 1 所述之具移動式鏡頭的手機外殼，其中所述背板頂部的的位置較該背板頂部以外部分的位置前凸，在背板的頂部形成一前凸部，所述推鈕裝設長孔穿設在該背板的前凸部。

3. 如請求項 1 或 2 所述之具移動式鏡頭的手機外殼，其中在所述推鈕裝設長孔另一半部頂、底兩側的孔壁後半部相向凸伸兩內片，所述推鈕滑溝形成在兩內片之間。

4. 如請求項 3 所述之具移動式鏡頭的手機外殼，其中所述推鈕嵌設在所述推鈕裝設長孔的前側，且該推鈕向後抵靠在所述兩內片的前方，在該推鈕的後面對應所述推鈕滑溝的位置朝後凸設一滑條，通過該滑條以可滑動的形態嵌設在該推鈕滑溝，又在該滑條的後面朝後凸設數個卡合

柱，配合數個卡合柱設有一套片，該套片設有數個套孔，通過數個套孔套設固定在數個卡合柱的周圍固定，且該套片的前面抵靠在兩內片的後方。

5.如請求項 1 所述之具移動式鏡頭的手機外殼，其中所述背板在所述鏡頭窗口未被所述鏡頭遮蔽處的底緣朝下開設一第二鏡頭溝，第二鏡頭溝延伸的方向與所述推鈕裝設長孔延伸的方向垂直，又在該背板對應第二鏡頭溝底緣的中央朝下開設一第二推鈕滑溝，該第二推鈕滑溝的左、右寬度窄於第二鏡頭溝的左右寬度；

在該背板設有第二鏡頭溝與第二推鈕滑溝處的前面抵靠設有一第二推鈕，該第二推鈕為豎直的片體，在第二推鈕位於第二鏡頭溝前方的位置形成一第二鏡頭嵌置部，在第二鏡頭嵌置部嵌設一第二鏡頭，在第二推鈕後面對應第二推鈕滑溝底部的位置朝後凸設一第二滑條，通過第二滑條以可滑動的形態嵌設在第二推鈕滑溝內，又在第二滑條的後端結合一第二套片，第二套片抵靠在第二推鈕滑溝左、右兩側的背板後面定位。

6.如請求項 5 所述之具移動式鏡頭的手機外殼，其中所述第二推鈕頂端與所述鏡頭窗口頂緣的垂直距離等同於所述第二滑條頂端與所述第二推鈕滑溝頂端之間的垂直距離。

七、圖式：(如次頁)

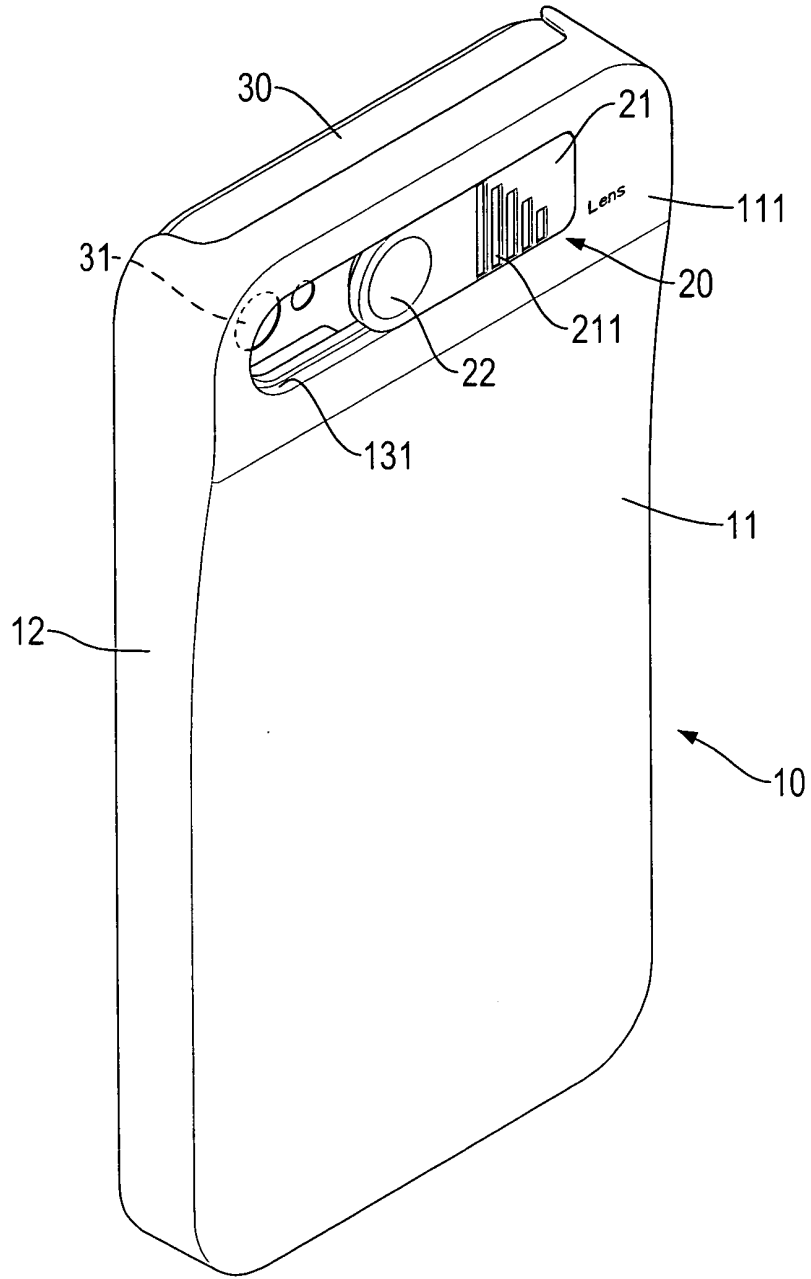


圖1

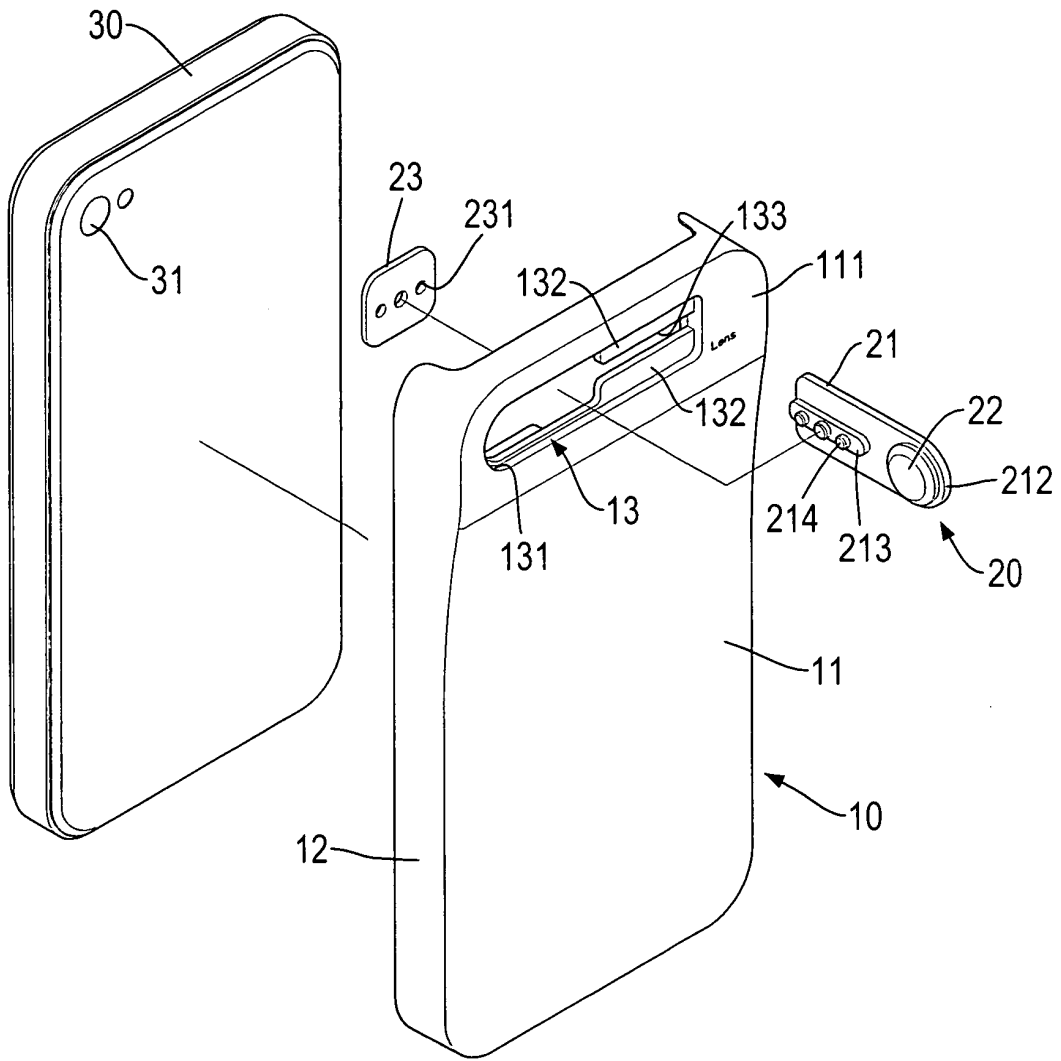


圖2

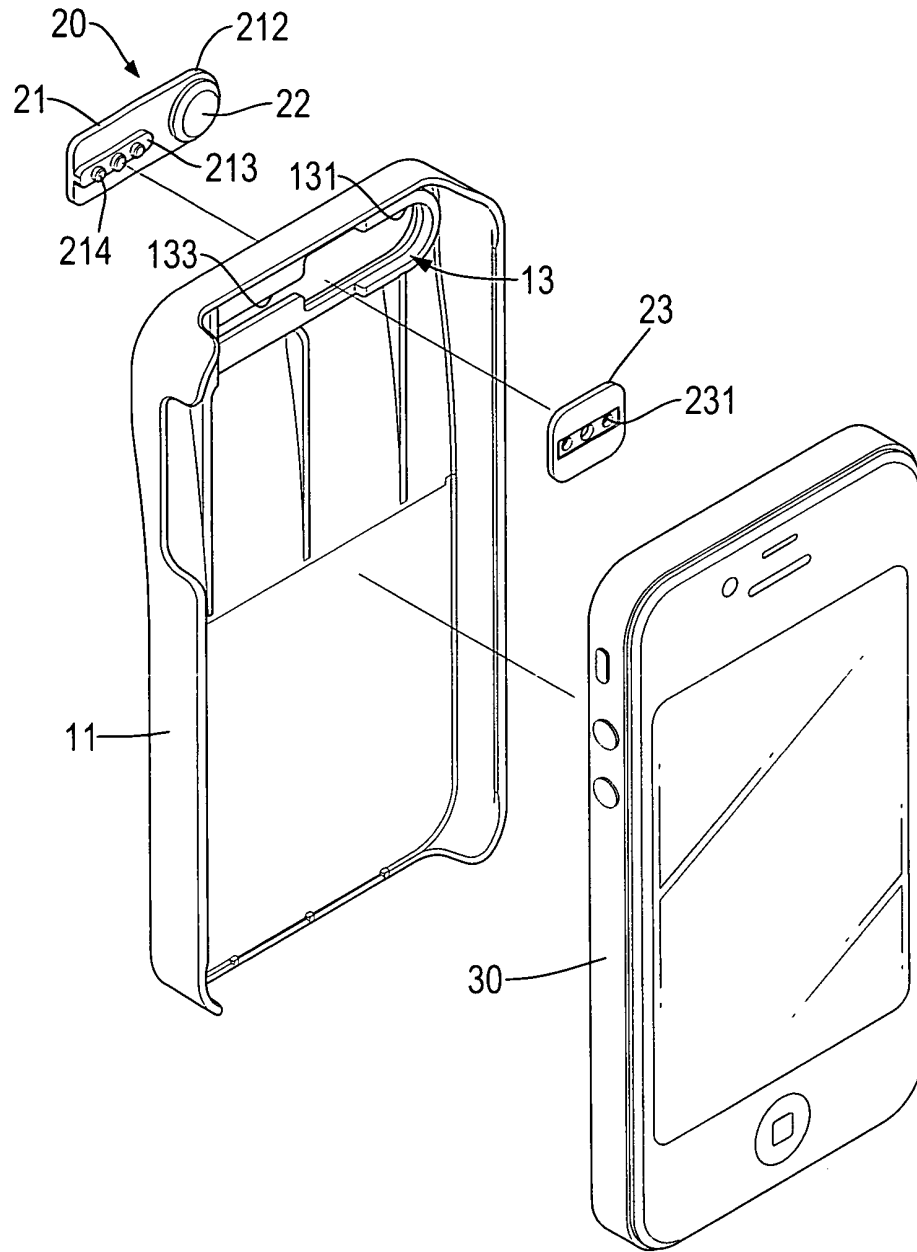


圖3

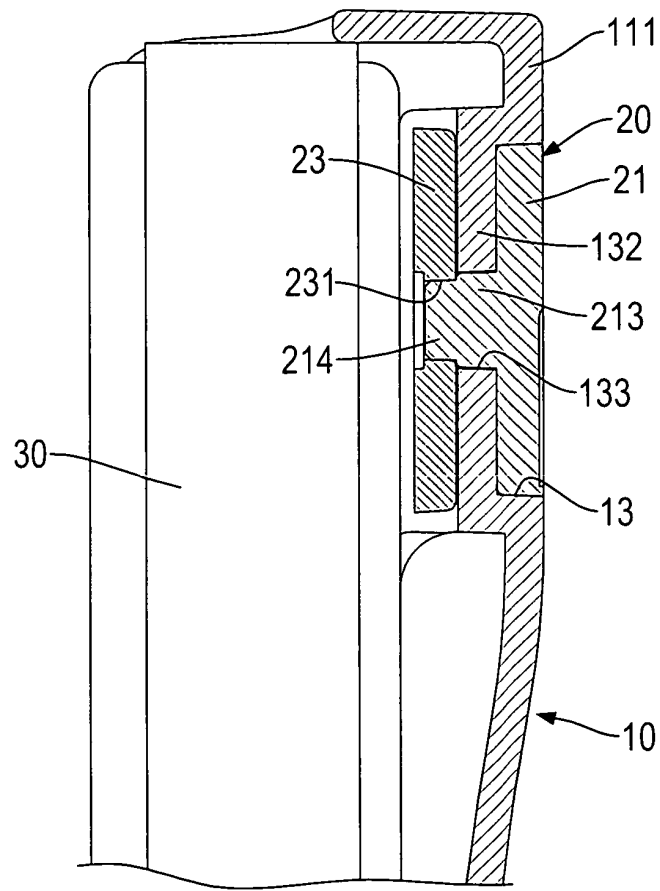


圖4

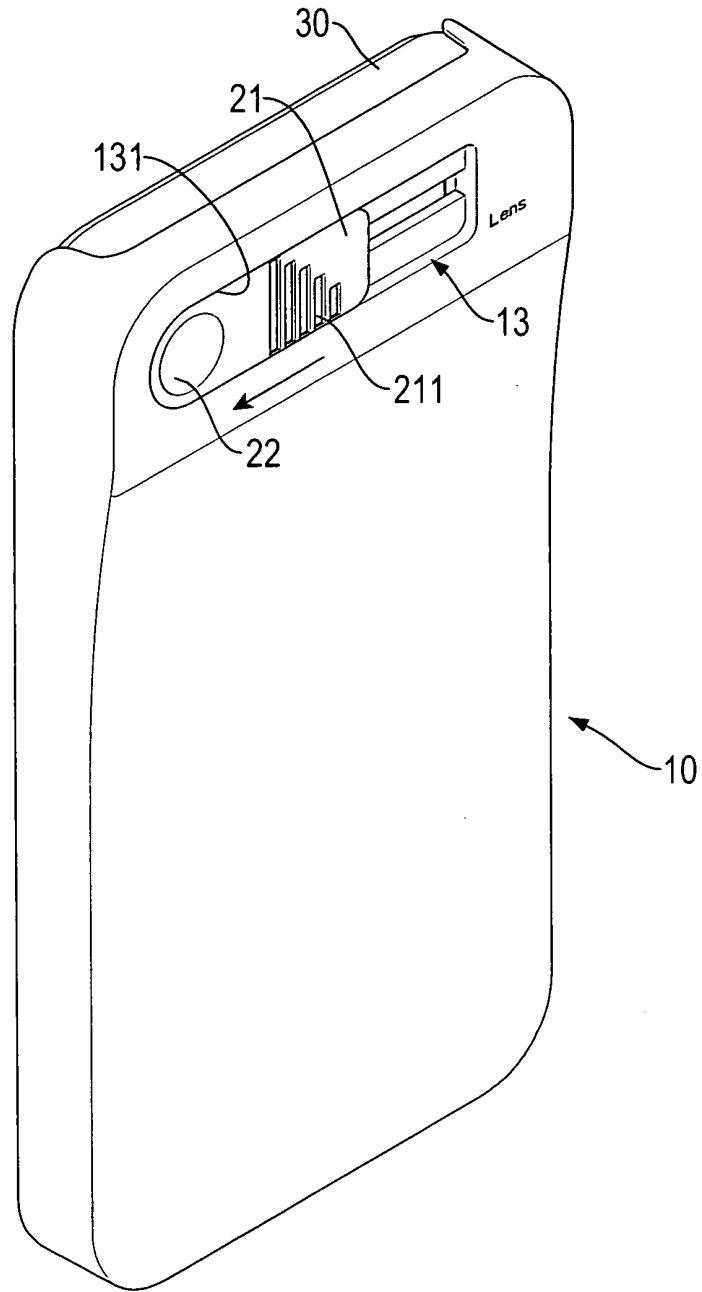


圖5

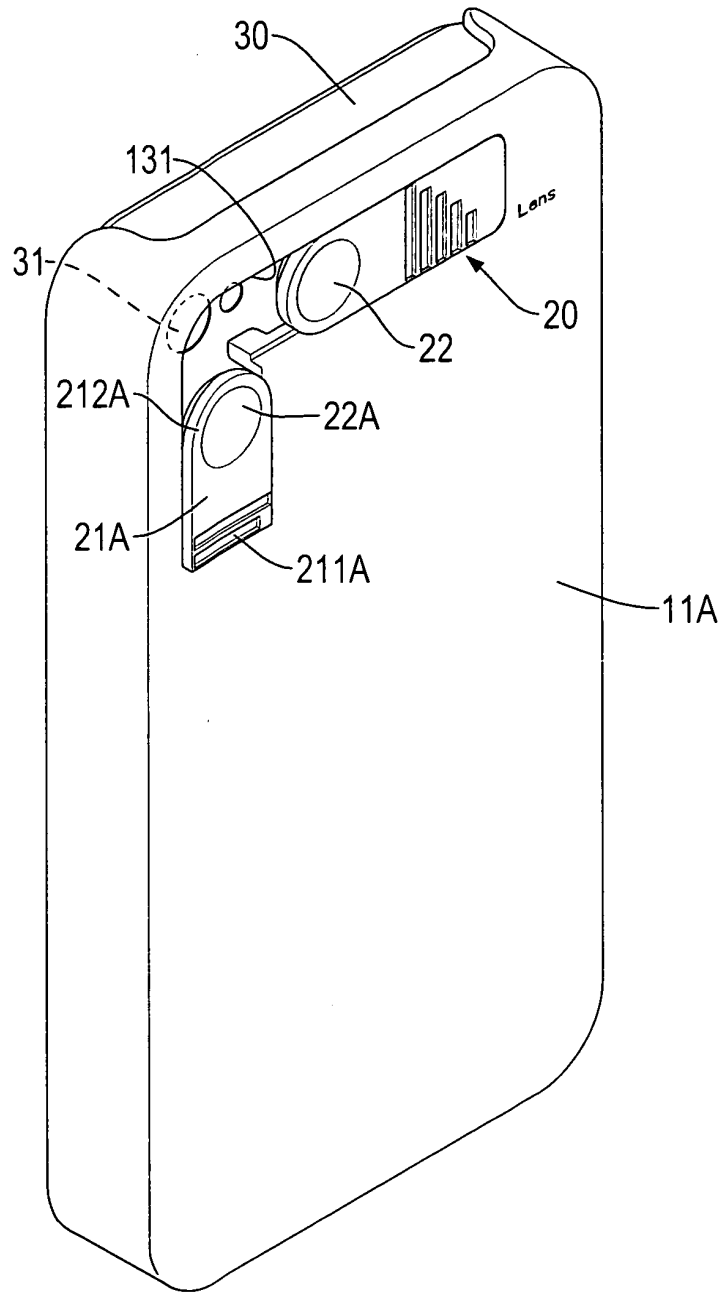


圖6

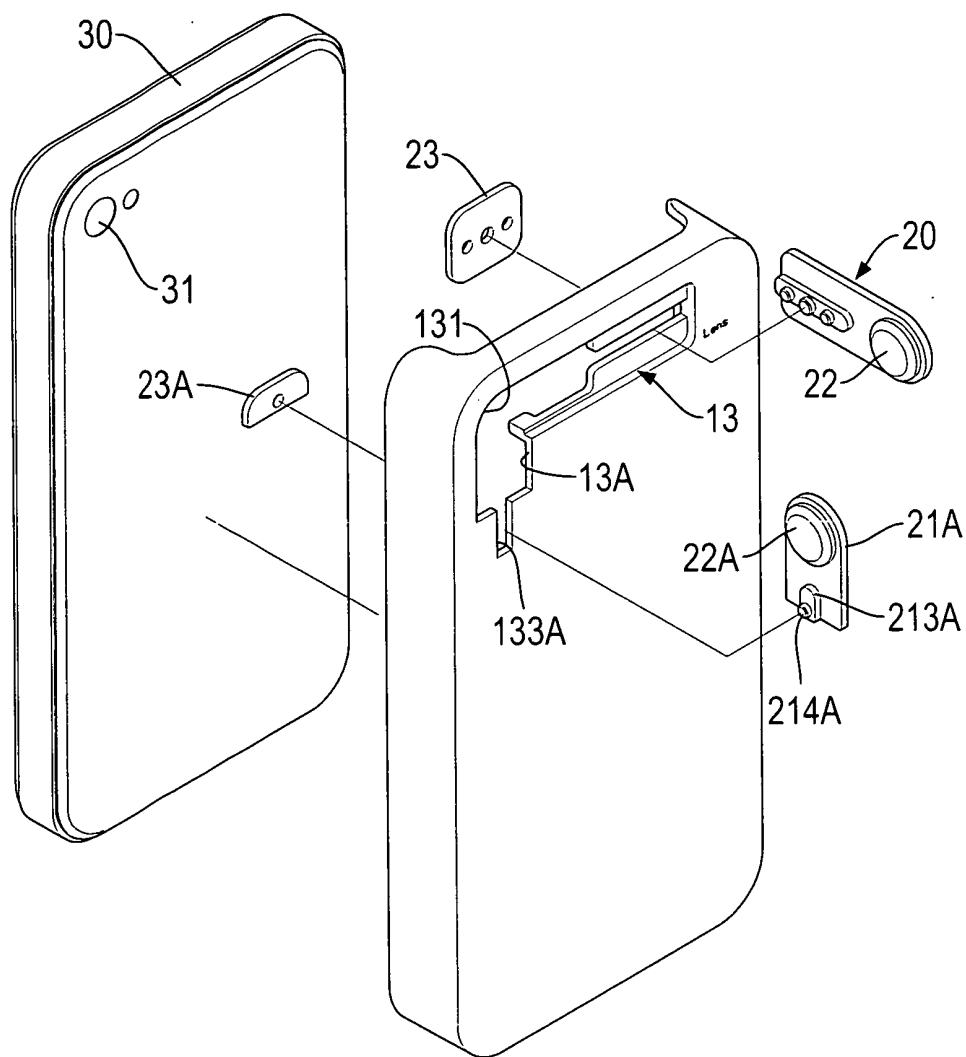


圖 7

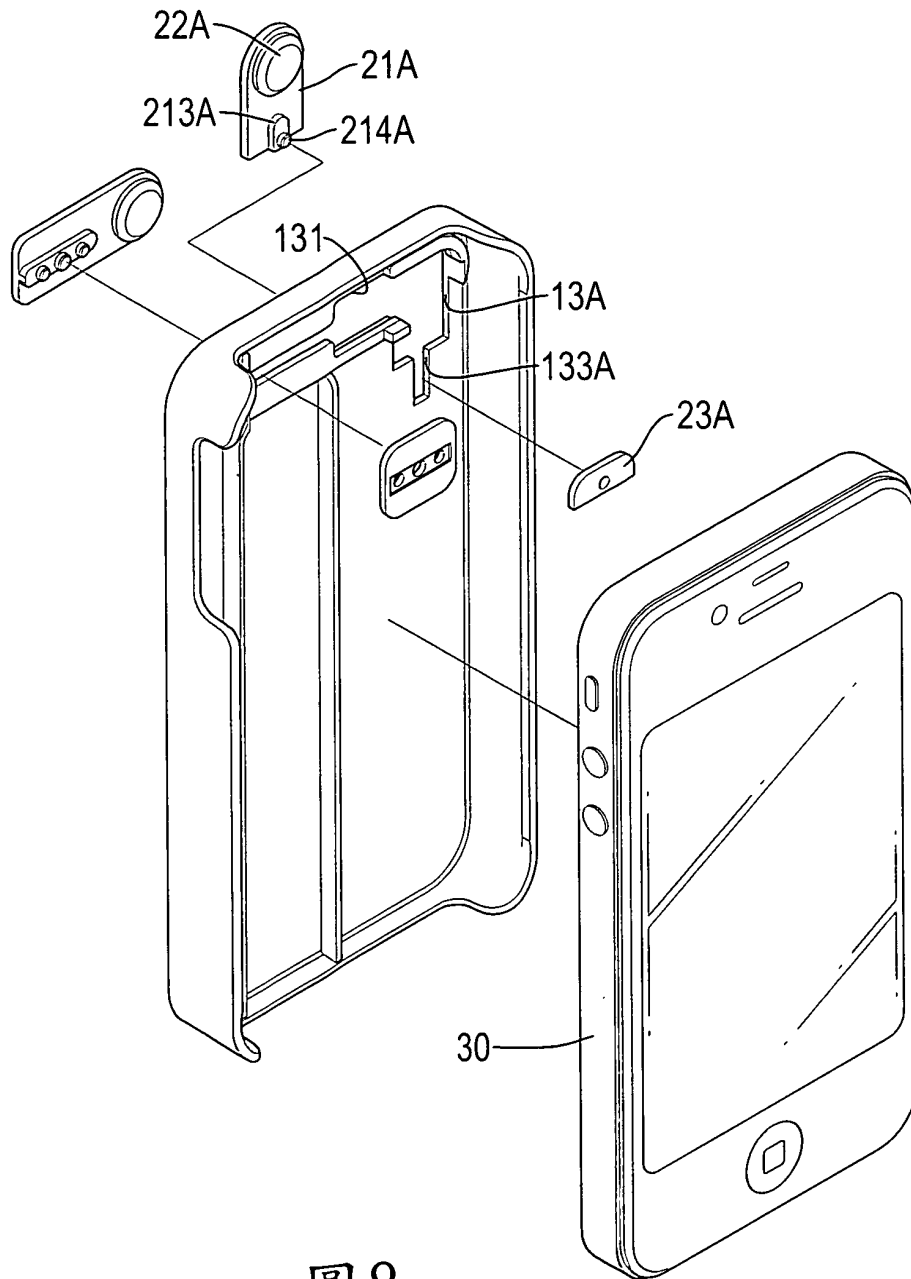


圖 8

四、指定代表圖：

(一)本案指定代表圖為：圖 1。

(二)本代表圖之元件符號簡單說明：

10 外殼體	11 背板
111 前凸部	12 扣合環片
131 鏡頭窗口	20 鏡頭推鈕
21 推鈕	211 防滑紋
22 鏡頭	30 照相手機
31 鏡頭	