

PF



MINISTÈRE DES AFFAIRES ÉCONOMIQUES

N° 891.351

Classif. Internat. :

B 65 G/860P

Mise en lecture le :

31 -03- 1982

Le Ministre des Affaires Économiques,

Vu la loi du 24 mai 1854 sur les brevets d'invention ;

~~Ministère des Affaires Économiques, Direction de la Propriété Industrielle~~

Vu le procès-verbal dressé le 4 décembre 19 81 à 11 h. 10

au Service de la Propriété Industrielle ;

ARRÊTE :

Article 1. — Il est délivré à Mr Guy DELHAYE

rue des Egyptiens, 10, bte 4, 1050 Bruxelles

un brevet d'invention pour : Distributeur horizontal, par gravité, de fûts de bière et bonbonnes

Article 2. — Ce brevet lui est délivré sans examen préalable, à ses risques et périls, sans garantie soit de la réalité, de la nouveauté ou du mérite de l'invention, soit de l'exactitude de la description, et sans préjudice du droit des tiers.

Au présent arrêté demeurera joint un des doubles de la spécification de l'invention (mémoire descriptif et éventuellement dessins) signés par l'intéressé et déposés à l'appui de sa demande de brevet.

Bruxelles, le 30 décembre 19 81.

PAR DÉLÉGATION SPÉCIALE :

Le Directeur

L. SALPETEUR

Descriptif déposé à l'appui d'une demande de brevet d'invention,
 au nom de Guy Delhays, rue des Egyptiens 10 bte 4 à 1050 Bruxelles, ^m
 pour : "Distributeur horizontal, par gravité, de fûts de bières et bombones"

Distributeur A pouvant être adapté à tous chassis de camion, camionnette
 et remorque B, la dimension étant déterminée par la section et hauteur
 des fûts ou bombones 1. Adaptable aussi sur wagons de chemin de fer.

Le dessin illustrant le système est recris en feuille 1 à l'échelle de
 ± 5 % pour les détails et 2 % pour le montage côte à côte des distributeurs.

La structure A peut être limitée au support des guides 2.

Le chargement s'effectue par le haut du distributeur en C et le déchargement
 par le bas en D, manuellement ou en libérant le verrouillage/arrêt 3.

Par gravité et conduits par les guides inclinés 2 les fûts pleins se
 présentent à la sortie D pour le déchargement et l'emplacement laissé libre
 par le retrait de fûts est chargé de vidanges; deux compteurs manuels ou
 mécaniques enregistrent les entrées et sorties de fûts vides ou pleins.

L'écartement 4 entre fûts est calculé pour chargement et déchargement
 aisé sans procurer de lésions aux mains.

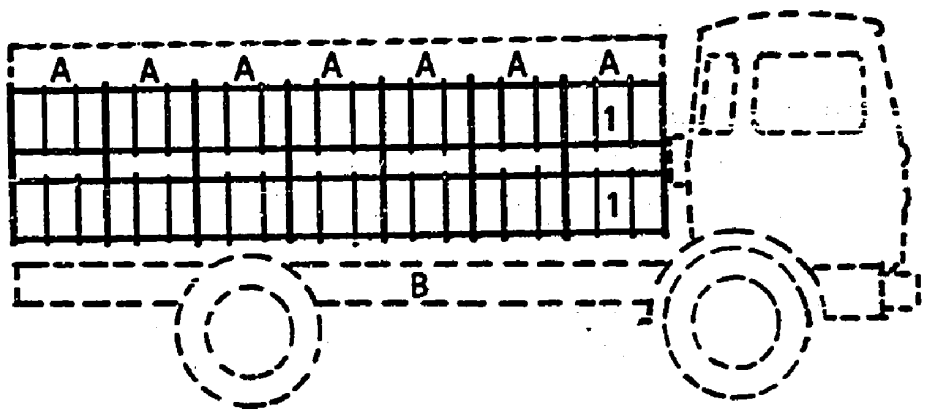
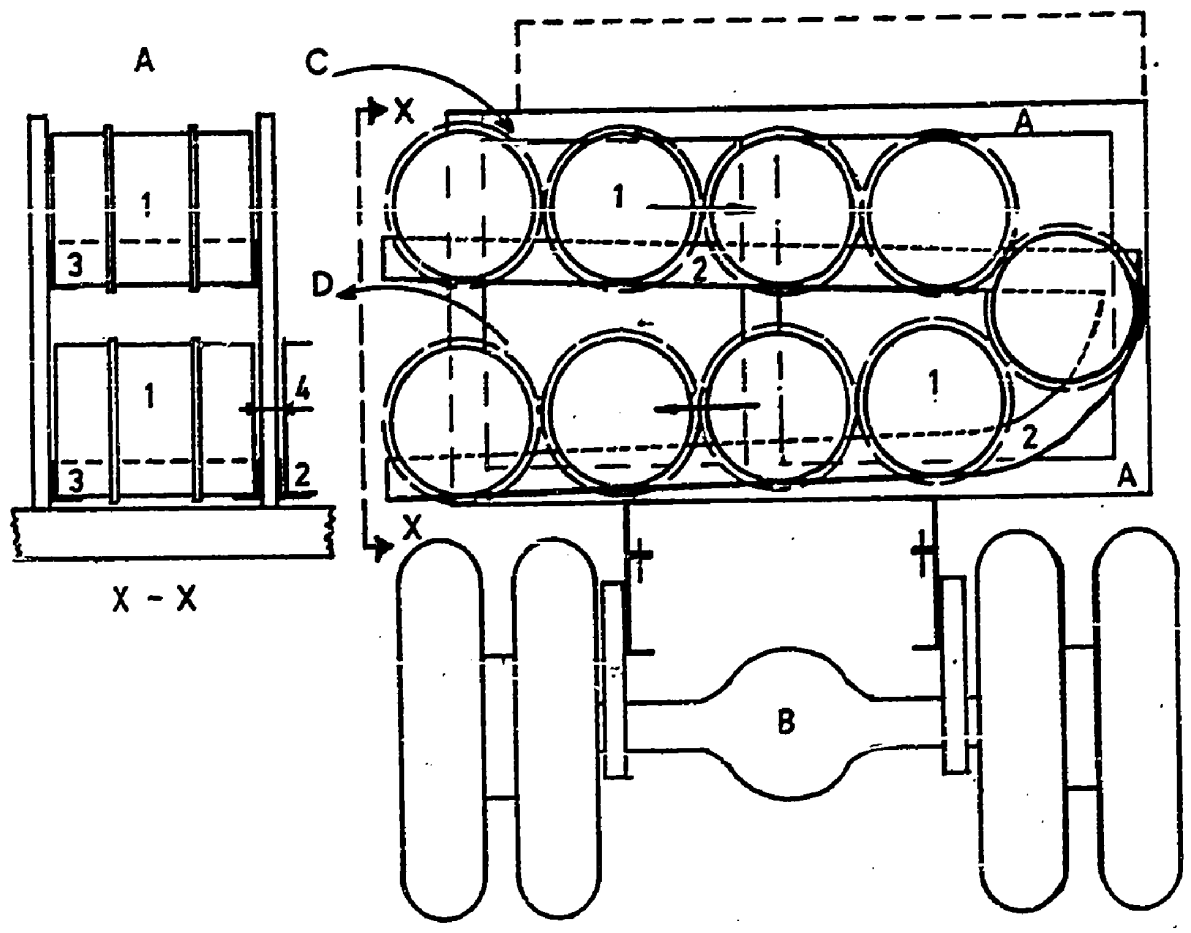
Le distributeur peut être conçu pour deux rangées superposées ou davantage,
 que ce soit dans le sens latéral ou longitudinal du véhicule transporteur.

Résumé : distributeur de fûts qui par gravité se présentent pour le
 déchargement à hauteur de bras d'homme et pour le chargement de fûts vides
 à hauteur de bras levés; il représente un gain de main d'œuvre, allège le
 travail et évite les déplacements manuels de fûts chargés verticalement.

1050 Bruxelles le 4 décembre 1981.


 Guy Delhays.

GUY DELHAYE



4 décembre 1981