



# (12) 发明专利申请

(10) 申请公布号 CN 102469887 A

(43) 申请公布日 2012. 05. 23

(21) 申请号 201180002785. 0

(22) 申请日 2011. 07. 22

(30) 优先权数据

12/804, 523 2010. 07. 23 US

(85) PCT申请进入国家阶段日

2012. 01. 04

(86) PCT申请的申请数据

PCT/US2011/001294 2011. 07. 22

(87) PCT申请的公布数据

W02012/011956 EN 2012. 01. 26

(71) 申请人 创新产品开发有限责任公司

地址 美国佛罗里达州

(72) 发明人 居伊·贝亚尔德 迈克尔·约尼格安

(74) 专利代理机构 北京康信知识产权代理有限

责任公司 11240

代理人 余刚 吴孟秋

(51) Int. Cl.

A47J 27/04 (2006. 01)

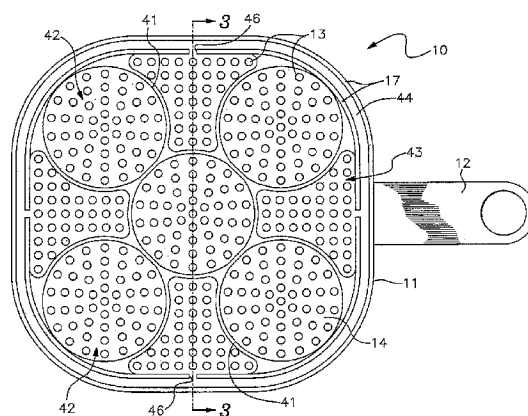
权利要求书 2 页 说明书 3 页 附图 5 页

(54) 发明名称

蒸汽烹饪装置

(57) 摘要

一种蒸汽烹饪装置, 具有保水件 (20) 和双面蒸锅插入件 (10), 该蒸锅插入件 (10) 具有限定第一汽蒸表面 (14) 和第二汽蒸表面 (15) 的穿孔的主体, 第一汽蒸表面 (14) 设置有用于成形馅饼的环形直立成形壁 (41), 第二汽蒸表面 (15) 为平面且为无阻隔的。



1. 一种蒸汽烹饪装置,以组合方式包括:

保水件 (20);

盖件 (30);以及

双面蒸锅插入件 (10),具有第一汽蒸表面 (14) 和第二汽蒸表面 (15),所述第一汽蒸表面 (14) 具有多个环形直立成形壁 (41),所述成形壁限定出成形室 (42) 和形状不规则的烹饪室 (43),所述第二汽蒸表面 (15) 通常为没有直立壁的平面且为无阻隔的,所述双面蒸锅插入件 (10) 进一步包括多个孔 (13),

所述双面蒸锅插入件 (10) 布置于所述保水件 (20) 上,其中所述双面蒸锅插入件 (10) 能够以所述第一汽蒸表面 (14) 向上或所述第二汽蒸表面 (15) 向上的方式布置;

所述盖件 (30) 布置在所述双面蒸锅插入件 (10) 上。

2. 根据权利要求 1 所述的装置,其中,所述双面蒸锅插入件 (10) 包括匹配装置,用于防止所述双面蒸锅插入件 (10) 和所述保水件 (20) 之间的相对水平移动。

3. 根据权利要求 2 所述的装置,其中,所述双面蒸锅插入件 (10) 包括匹配装置,用于防止所述双面蒸锅插入件 (10) 和所述盖件 (30) 之间的相对水平移动。

4. 根据权利要求 3 所述的装置,其中,所述匹配装置包括限定第一通道 (44) 的第一边缘对 (17) 和限定第二通道 (45) 的第二边缘对 (18)。

5. 根据权利要求 4 所述的装置,进一步包括位于所述第一边缘对 (17) 和所述第二边缘对 (18) 的每一个中的至少一个排水槽 (46)。

6. 根据权利要求 1 所述的装置,进一步包括至少一个立式构件 (50),所述立式构件 (50) 能够位于所述双面蒸锅插入件 (10) 和所述保水件 (20) 之间或者所述双面蒸锅插入件 (10) 和所述盖件 (30) 之间。

7. 根据权利要求 6 所述的装置,其中,其中,所述盖件 (30) 包括双层汽锅组件 (60)。

8. 根据权利要求 7 所述的装置,其中,所述双层汽锅组件 (60) 包括具有圆形开口 (62) 的适配件 (61)、容纳于所述圆形开口 (62) 中的壶构件 (63) 和壶盖 (64)。

9. 根据权利要求 1 所述的装置,其中,所述双面汽蒸锅插入件的孔 (13) 是非柱状的且在内部较窄小。

10. 一种蒸汽烹饪装置,以组合方式包括:

保水件 (20),适于被加热从而将水转化为蒸汽,所述保水件 (20) 具有壁 (21) 和上边缘 (22);

盖件 (30);以及

双面蒸锅插入件 (10),具有第一汽蒸表面 (14) 和第二汽蒸表面 (15),所述第一汽蒸表面 (14) 具有多个环形直立成形壁 (41),所述成形壁限定出成形室 (42) 和形状不规则的烹饪室 (43),所述第二汽蒸表面 (15) 通常为没有直立壁的平面且为无阻隔的,所述双面蒸锅插入件 (10) 进一步包括多个孔 (13),

所述双面蒸锅插入件 (10) 进一步包括外围壁件 (16),所述外围壁件具有限定第一通道 (44) 的第一边缘对 (17) 和限定第二通道 (45) 的第二边缘对 (18);

所述双面蒸锅插入件 (10) 与所述保水件 (20) 可移除地匹配,其中所述双面蒸锅插入件 (10) 能够以所述第一汽蒸表面 (14) 向上或所述第二汽蒸表面 (15) 向上的方式匹配,其中所述保水件 (20) 的所述上边缘 (22) 被容纳于所述第一通道 (44) 或所述第二通道 (45)

内，

所述盖件 (30) 与所述双面蒸锅插入件 (10) 可拆卸地匹配，其中所述盖件 (30) 被容纳于所述第一通道 (44) 或所述第二通道 (45) 内。

11. 根据权利要求 10 所述的装置，进一步包括至少一个立式构件 (50)，所述至少一个立式构件 (50) 包括具有通道 (52) 和凸缘 (53) 的壁 (51)，其中所述立式凸缘 (53) 适于被所述双面蒸锅插入件 (10) 的所述第一通道 (44) 或所述第二通道 (45) 容纳，并且所述立式通道 (52) 适于容纳所述盖件 (30)，使得所述双面蒸锅插入件 (10) 和所述盖件 (30) 之间的距离能够通过它们在它们之间插入所述至少一个立式构件而改变。

12. 根据权利要求 11 所述的装置，其中，所述盖件 (30) 包括双层汽锅组件 (60)。

13. 根据权利要求 12 所述的装置，其中，所述双层汽锅组件 (60) 包括具有圆形开口 (62) 的适配件 (61)、容纳于所述圆形开口 (62) 中的壶构件 (63) 和壶盖 (64)。

14. 根据权利要求 10 所述的装置，其中，所述双面汽蒸锅插入件的孔 (13) 是非柱状的且在内部较窄小。

15. 根据权利要求 10 所述的装置，其中，所述成形壁 (41) 的高度相等。

16. 根据权利要求 10 所述的装置，进一步包括位于所述第一边缘对 (17) 和所述第二边缘对 (18) 的每一个中的至少一个排水槽 (46)。

## 蒸汽烹饪装置

### 背景技术

[0001] 本发明一般涉及烹饪器具领域,更具体地涉及包括平底锅、壶、煮锅或类似器具的烹饪器具领域,其中大量的水可被加热变为蒸汽,甚至更具体地应用于这种利用蒸汽来烹饪食物的烹饪器具。

[0002] 以上所述的产品通常是众所周知的并且通常被称为“蒸锅”或“蒸汽蒸煮器”。与用于食物灭菌的工艺相对比,使用蒸汽来烹饪适于消费的食物早已为人所知。蒸汽的使用提供了一个潮湿、高温环境,在该环境中烹饪许多种食物,包括肉、蔬菜、海鲜、蛋等。在蒸汽烹饪中,食物未被放置于会将不必要和不健康的卡路里和物质添加至食物的脂肪油或黄油中,食物也不会像与火焰或高温金属直接接触的炭烤、烧烤或其他方法可能发生的那样被烧焦,烧焦可能导致在食物中形成致癌物质。此外,蒸汽烹饪允许存在于食品中的脂肪和油排出,从而减少天然存在于食物中的不健康成份的量。

[0003] 本发明的目的在于提供一种超过已知的装置和系统的新颖、独特和改进的蒸汽烹饪装置以及系统。

### 发明内容

[0004] 本发明是一种蒸汽烹饪装置,包括:保水件,该保水件通过放置于炉灶的燃烧器上而被加热或者是自加热的,从而保水件内所含的水转化为蒸汽,例如烹饪平底锅、壶、煮锅等;双面蒸锅插入件(reversible steamer insert member),在烹饪过程中支撑食物;以及盖件或罩件,该盖件具有孔,从而允许大量的蒸汽逸出。双面蒸锅插入件的结构设计为与保水件匹配或嵌套或者安置于保水件上,并且盖件适于与蒸锅插入件或保水件匹配或嵌套或者安置于蒸锅插入件或保水件上。

[0005] 双面蒸锅插入件具有大体为平面的主体,该主体具有第一和第二汽蒸表面,主体具有贯穿的多个穿孔、孔、孔眼、槽等。永久或可拆卸地固定的手柄通常从主体水平地延伸。第一汽蒸表面通常具有水平的平面,具有从该平面延伸的多个圆形直立成形壁,所述成形壁限定成形室以容纳碎牛肉、其他碎肉、蔬菜等,从而通过将食物压入成形室中便可形成馅饼。所述壁还作为分隔器,以限定用于区分不同食物的烹饪室。优选地,成形壁相互连接,使得成形室外部的第一汽蒸表面的区域限定出形状不规则的烹饪室。第二汽蒸表面通常为不具有立壁的平面,使得当蒸锅插入件以该第二汽蒸表面向上的方式布置时可在该表面上蒸较大的食物。

[0006] 双面蒸锅插入件设置有嵌套装置,用于将蒸锅插入件以隔关系定位于保水件的底部,使得大量的水可保留在保水件中,而水不与蒸锅插入件接触。此类嵌套装置可包括例如从主体的两侧延伸的支腿、从主体大体水平延伸的适于安置在保水件的壁的上边缘上的延伸件、或者优选地围绕主体延伸的一个或多个外围壁,所述一个或多个外围壁限定出第一和第二环形台肩或第一和第二通道,第一和第二通道都适于匹配、嵌套或安置于保水件的上边缘上并且匹配、嵌套或容纳盖件的下边缘。

[0007] 在另一替换实施例中,蒸汽烹饪装置可进一步包括一个或多个外围立式(riser)

构件,所述外围立式构件设置在双面蒸锅插入件和盖件之间,以允许烹饪较厚的食物,诸如整只鸡。所述外围立式构件的结构设计为匹配、嵌套或安置于或容纳盖件、蒸锅插入件或其他外围立式构件。在另一替换实施例中,可设置双层蒸锅组件来代替标准盖件。

#### 附图说明

- [0008] 图 1 为双面蒸锅插入件的视图,示出了第一汽蒸表面和成形壁。
- [0009] 图 2 为图 1 中的双面蒸锅插入件的背面视图,示出了第二汽蒸表面。
- [0010] 图 3 为沿图 1 中的线 III-III 截取的双面蒸锅插入件的横截面图,附加有盖件和保水件。
- [0011] 图 4 为双面蒸锅插入件、盖件和保水件的一个实施方式的局部横截面图。
- [0012] 图 5 为双面蒸锅插入件的局部视图,示出了边缘对、通道和排水槽。
- [0013] 图 6 为堆叠配置中的蒸汽烹饪装置的视图,示出了保水件、双面蒸锅插入件、立式构件和双层蒸锅组件。
- [0014] 图 7 为立式构件的部分展示的视图。

#### 具体实施方式

[0015] 如图所示,现将以最佳的方式和优选实施例详细说明本发明。从最基本的意义上说,本发明为蒸汽烹饪装置,包括适于以堆叠或竖直排列方式相互匹配、嵌套、安置或容纳的各构件的组合,该组合允许将食物放置于该组合的内部,以便通过该装置内产生的蒸汽进行烹饪。

[0016] 在一个基本实施例中,该蒸汽烹饪装置包括:保水件 20,该保水件通过放置于炉灶的燃烧器上而被加热或者是自加热的,使得保水件 20 内所含的水转换为蒸汽,例如烹饪平底锅、壶、煮锅、电煮锅等;烹饪过程中支撑食物的双面蒸锅插入件 10;以及盖件或罩件 30,该盖件 30 优选地具有手柄 33 和一个或多个排气孔 32,从而允许大量的蒸汽逸出。排气孔 32 可设置有闭合装置,以阻挡或调整从蒸汽烹饪装置中允许排出的蒸汽量。

[0017] 双面蒸锅插入件 10 位于保水件 20 上或内,优选地以匹配或嵌套方式布置,并且盖件 30 优选地适于与蒸锅插入件 10 或保水件 20 匹配或嵌套。虽然不是本发明的关键,但最优选地,保水件 20、蒸锅插入件 10 以及盖件 30 的结构设计成防止意外的相对水平移动。

[0018] 双面蒸锅插入件 10 具有大体为平面的主体 11,该主体具有第一和第二汽蒸表面 14 和 15,主体 11 具有贯穿的很多个穿孔、孔、孔眼、槽 13 等。在一个优选实施例中,孔 13 的壁是非柱状的,而是从每侧向内设置,使得孔 13 在内部较窄小,这更容易清洗。手柄 12 通常从主体 11 水平地延伸。手柄 12 可永久或可拆卸地安装于主体 11 上。第一汽蒸表面 14 通常为延伸有多个环形直立成形壁 41 的平底座,成形壁 41 限定成形室 42 以容纳碎牛肉、其他碎肉、蔬菜等,使得不需要预先成形而只需将食物压进成形室 42 中便可形成馅饼。优选地,成形壁 41 高度相等并相互连接,使得成形室 42 外部的第一汽蒸表面 14 的区域限定出形状不规则的烹饪室 43,以保持和分开其他待烹饪的食物。类似地,成形壁 41 自身可作为食物分隔器。第二汽蒸表面 15 通常为没有阻隔物和直立壁的平面,使得较大的食物可放置于第二汽蒸表面 15 上进行烹饪。

[0019] 双面蒸锅插入件 10 最优选地设置有匹配或嵌套装置,用于将蒸锅插入件 10 以隔

开关系定位于保水件 20 的底部,使得大量的水可保留在保水件 20 内,而水不与蒸锅插入件 10 的主体 11 直接接触,进而防止双面蒸锅插入件 10 和保水件 20 之间的相对横向或水平移动、以及双面蒸锅插入件 10 和盖件 30 之间的相对移动。此类嵌套装置可包括例如将安置于保水件 20 内的从主体 11 的两侧延伸的支腿、从主体 11 大体水平延伸的适于安置在保水件 20 的壁 21 的上边缘上的不连续延伸件、或者优选地且如所示的围绕主体 11 延伸的外围壁 16。外围壁 16 延伸超出第一和第二汽蒸表面 14 和 15 两者,并且优选地包括第一边缘对 17 和第二边缘对 18。第一边缘对 17 从第一汽蒸表面 14 延伸并限定第一通道 44,并且第二边缘对 18 在第二汽蒸表面 15 之上延伸以限定第二通道 45。该结构为蒸煮装置提供了可靠堆叠的功能,因为通道 44 和 45 以防止水平移动或滑动的方式容纳保水件 20 和盖件 30 的边缘。

[0020] 在另一个优选实施例中,第一和第二边缘对 17 和 18 的内部构件设置有排水槽 46,从而形成在盖件 30 内部的冷凝水可滴回保水件 20 中。

[0021] 该蒸汽烹饪装置可进一步包括一个或多个外围立式构件 50,主要包括直立壁 51,而没有或很少有内部结构。设置立式构件 50 用于调整保水件 20、双面蒸锅插入件 10 和盖件 30 之间的垂直距离。例如,通过在盖件 30 和蒸锅插入件 10 之间设置一个或多个立式构件 50,可在本装置内制备较厚的食物。立式构件 50 优选地设置有与保水件 20、双面蒸锅插入件 10 以及盖件 30 的嵌套结构类似的嵌套或匹配结构,从而确保很少有或没有水平移动的可靠堆叠。例如,壁 51 的一个边缘可具有通道 52,而壁 51 的另一个边缘为不具有通道的凸缘 53。由于此结构,壁 51 的凸缘 53 可依据最上方的汽蒸表面 14 或 15 而放置于边缘对 17 或 18 的上通道 44 或 45 中。于是壁 51 的通道 52 能够容纳盖件 30 的下边缘或另一个立式构件 50 的不具有通道的凸缘(如果需要额外的高度)。类似地,多个立式构件 50 可与多个蒸锅插入件 10 一起使用,以在堆叠装置中提供多个烹饪层。

[0022] 在另一个实施例中,蒸汽烹饪装置的盖件 30 包括具有在结构上与盖件 30 类似的适配件 61 的双层汽锅组件,适配件 61 具有较大圆形开口 62,该圆形开口容纳具有壶盖 64 的可移除壶构件 63。由于此结构,保水件 20 中产生的蒸汽可用于以已知方式间接加热双层蒸锅壶构件 63。

[0023] 应当理解,上述一些构件的等同物和替代物对本领域技术人员而言是显而易见的,因此,本发明的准确范围及限定在所附权利要求中阐述,以上说明的实施例不用于限制本发明的范围和限定。

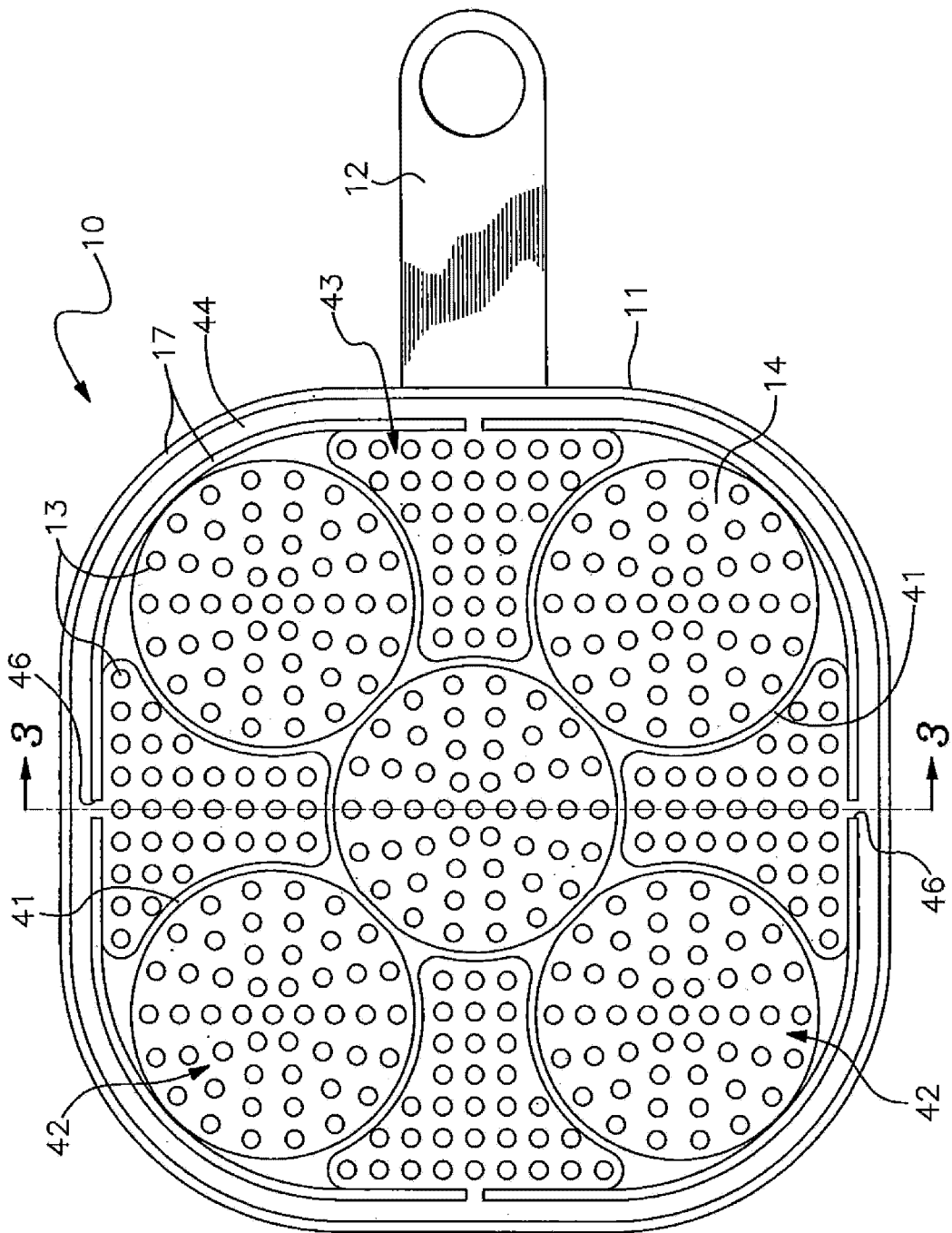


图 1

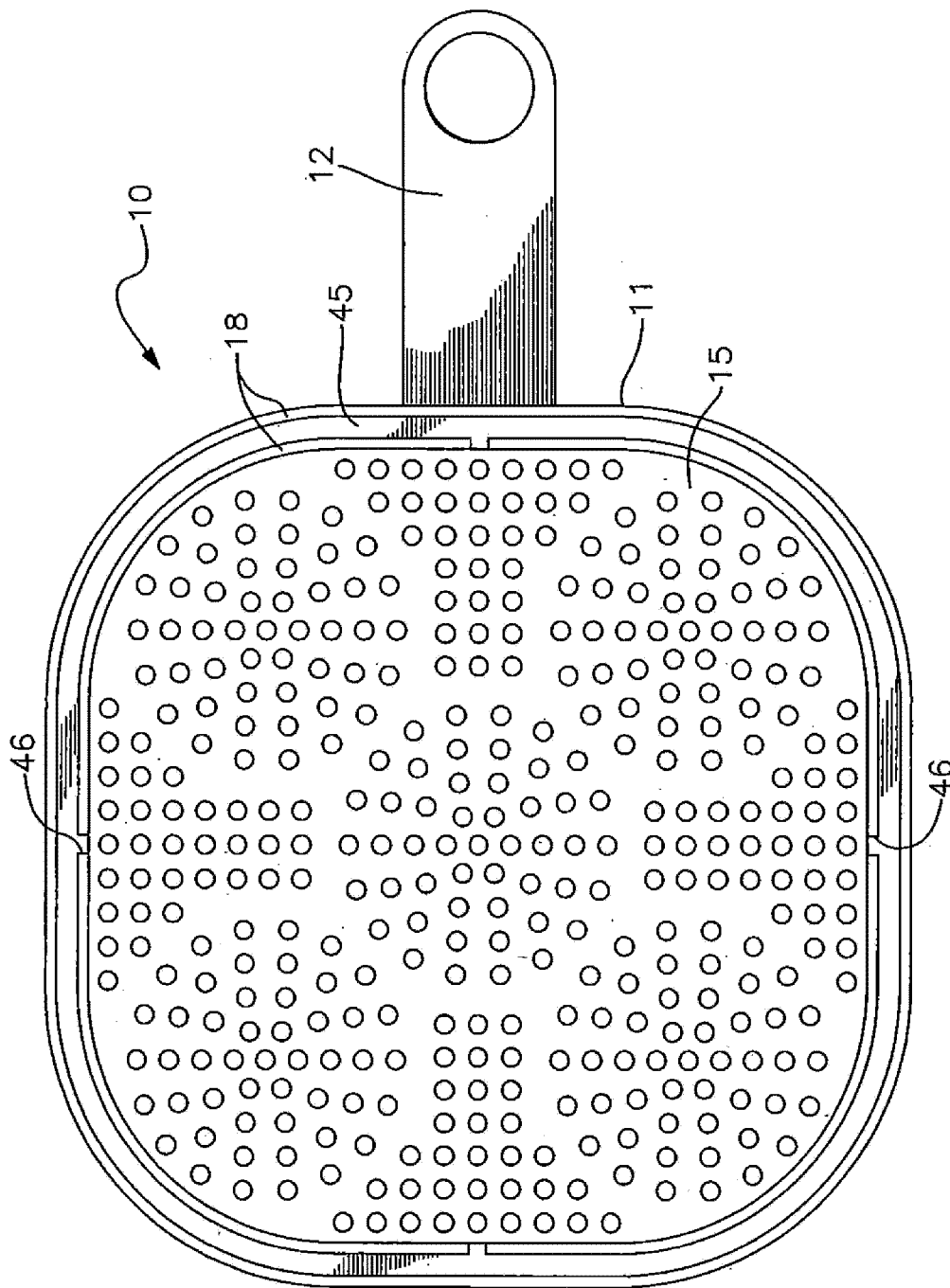


图 2

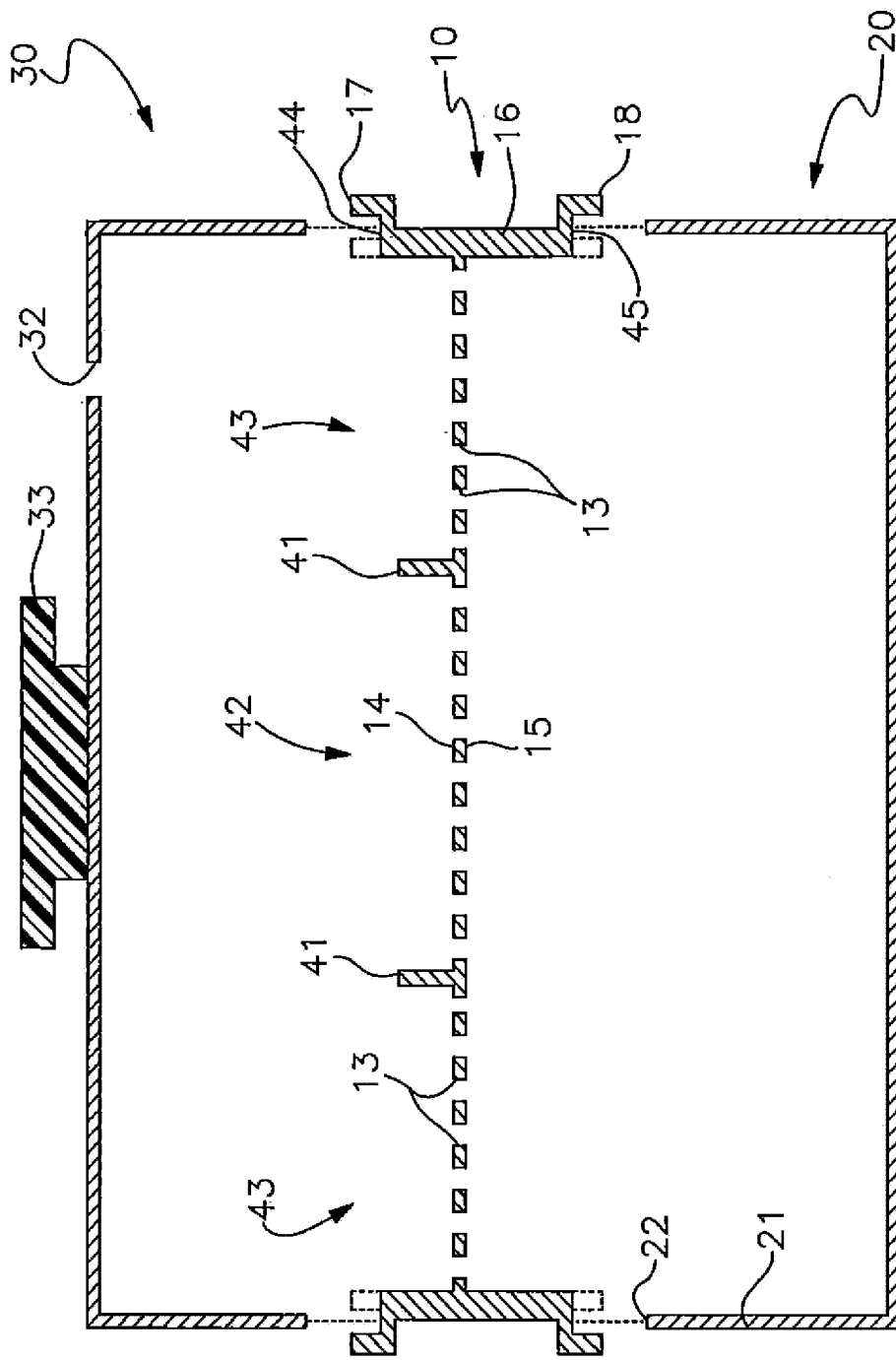


图 3

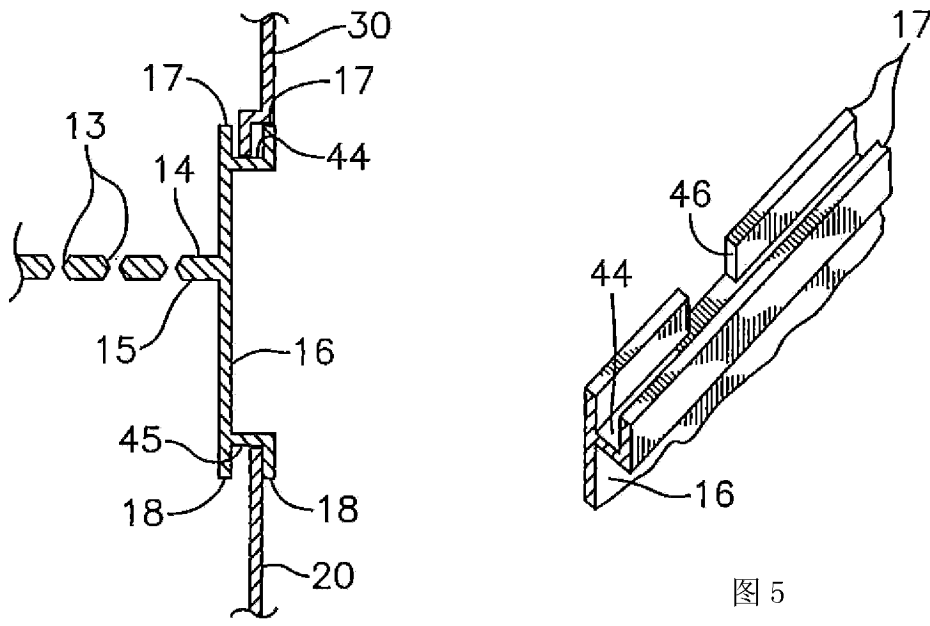


图 4

图 5

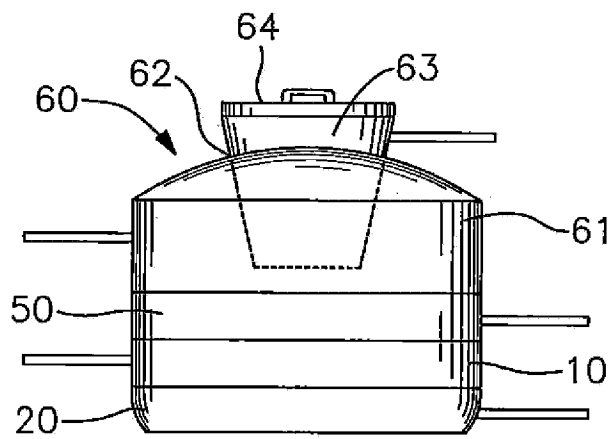


图 6

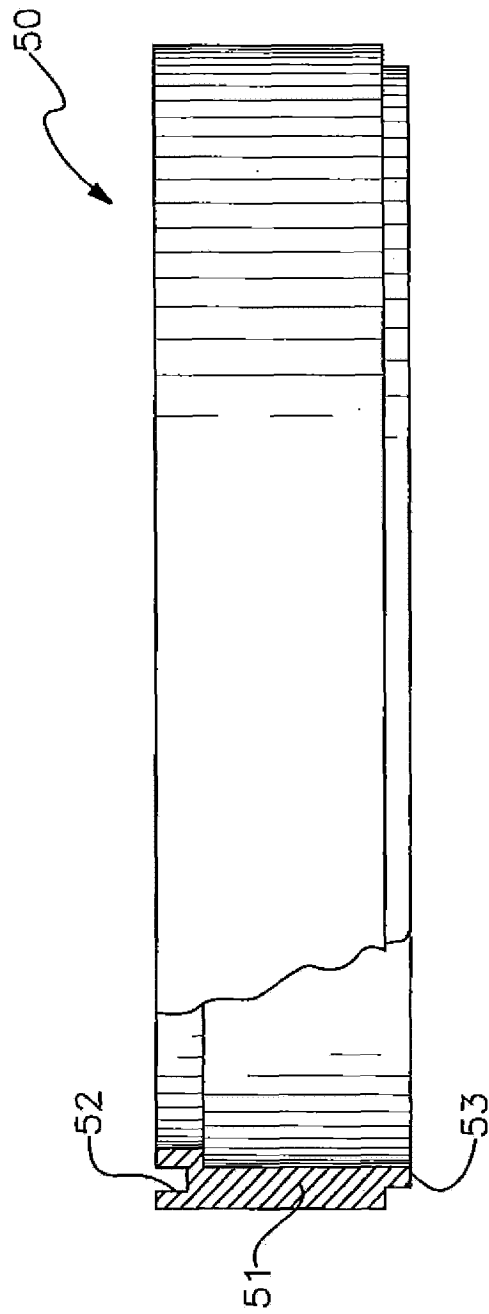


图 7