



(12) 实用新型专利

(10) 授权公告号 CN 218559644 U

(45) 授权公告日 2023. 03. 03

(21) 申请号 202222542107.1

(22) 申请日 2022.09.26

(73) 专利权人 运城职业技术大学

地址 044000 山西省运城市学苑北路2555号

(72) 发明人 王磊

(74) 专利代理机构 滁州创科维知识产权代理事务所(普通合伙) 34167

专利代理师 史芳

(51) Int.Cl.

B65D 25/10 (2006.01)

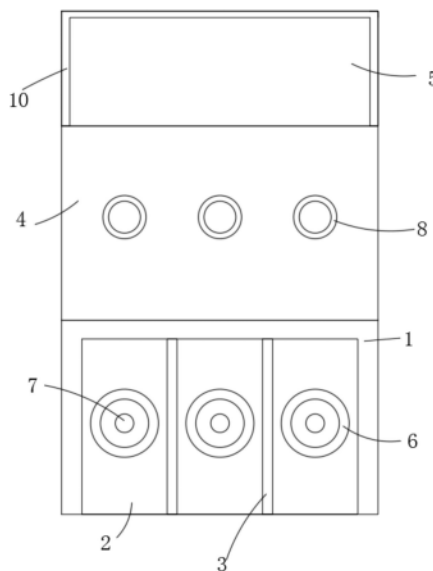
权利要求书1页 说明书2页 附图2页

(54) 实用新型名称

一种收纳装置

(57) 摘要

本实用新型公开了一种收纳装置,属于收纳装置技术领域,包括收纳盒,收纳盒的正面开设有开口,收纳盒的内壁设置有两个隔板,两个隔板与收纳盒之间形成的放置腔中设置有压块,压块的顶面螺纹设置有螺纹栓,收纳盒的顶面的一侧连接有可翻折的盖板,盖板的另一侧连接有可翻折的封闭板,且封闭板与收纳盒的开口侧磁性吸附设置,从而方便使票据放置在放置腔中,进而在压块的作用下保证票据放置的稳定,且根据票据的放置高度调整螺纹栓的相对高度,进而在闭合封闭板时海绵体能够抵触在螺纹栓上,使封闭时能够挤压票据避免散乱。



1. 一种收纳装置,包括收纳盒(1),其特征在于:所述收纳盒(1)的正面开设有开口(2),所述收纳盒(1)的内壁设置有两个隔板(3);

两个所述隔板(3)与收纳盒(1)之间形成的放置腔中设置有压块(6),压块(6)的顶面螺纹设置有螺纹栓(7);

所述收纳盒(1)的顶面的一侧连接有可翻折的盖板(4),盖板(4)的另一侧连接有可翻折的封闭板(5),且封闭板(5)与收纳盒(1)的开口(2)侧磁性吸附设置;

所述盖板(4)上还设置有海绵垫(8)。

2. 根据权利要求1所述的一种收纳装置,其特征在于:所述压块(6)的顶面开设有螺纹孔(61),所述螺纹栓(7)螺纹设置在螺纹孔(61)中。

3. 根据权利要求1所述的一种收纳装置,其特征在于:所述海绵垫(8)与两个隔板(3)、收纳盒(1)之间形成的放置腔相对应,且海绵垫(8)呈圆形结构。

4. 根据权利要求1所述的一种收纳装置,其特征在于:所述隔板(3)设置有两个,且朝向收纳盒(1)开口的方向设置。

5. 根据权利要求1所述的一种收纳装置,其特征在于:所述收纳盒(1)的正面嵌设有磁性条(9),所述封闭板(5)上设置有磁吸条(10)。

一种收纳装置

技术领域

[0001] 本实用新型涉及收纳装置技术领域,具体为一种收纳装置。

背景技术

[0002] 票据包括各种有价证券和凭证,如股票、企业债券、发票、提单等,且一般会计用票据较为杂乱,常会通过收纳柜进行收集整理,以便于取用。

[0003] 一般的会计用票据收纳装置在收纳票据时多是直接放置在收纳盒中,而这种直接放置的方式,不便对票据的固定和收纳,导致票据在收纳放置时容易发生散乱,为此我们提出了一种收纳装置。

实用新型内容

[0004] (一)解决的技术问题

[0005] 针对现有技术的不足,本实用新型提供了一种收纳装置,解决了上述所提出的问题。

[0006] (二)技术方案

[0007] 为实现以上目的,本实用新型通过以下技术方案予以实现:一种收纳装置,包括收纳盒,所述收纳盒的正面开设有开口,所述收纳盒的内壁设置有两个隔板;

[0008] 两个所述隔板与收纳盒之间形成的放置腔中设置有压块,压块的顶面螺纹设置有螺纹栓;

[0009] 所述收纳盒的顶面的一侧连接有可翻折的盖板,盖板的另一侧连接有可翻折的封闭板,且封闭板与收纳盒的开口侧磁性吸附设置;

[0010] 所述盖板上还设置有海绵垫。

[0011] 优选的,所述压块的顶面开设有螺纹孔,所述螺纹栓螺纹设置在螺纹孔中。

[0012] 优选的,所述海绵垫与两个隔板、收纳盒之间形成的放置腔相对应,且海绵垫呈圆形结构。

[0013] 优选的,所述隔板设置有两个,且朝向收纳盒开口的方向设置。

[0014] 优选的,所述收纳盒的正面嵌设有磁性条,所述封闭板上设置有磁吸条。

[0015] (三)有益效果

[0016] 本实用新型提供了一种收纳装置。具备以下有益效果:从而方便使票据放置在放置腔中,进而在压块的作用下保证票据放置的稳定,且根据票据的放置高度调整螺纹栓的相对高度,进而在闭合封闭板时海绵体能够抵触在螺纹栓上,使封闭时能够挤压票据避免散乱。

附图说明

[0017] 图1为本实用新型的结构示意图;

[0018] 图2为本实用新型中压块与螺纹栓拆分的结构示意图;

[0019] 图3为本实用新型中收纳盒的正视结构示意图。

[0020] 图中:1、收纳盒;2、开口;3、隔板;4、盖板;5、封闭板;6、压块;61、螺纹孔;7、螺纹栓;8、海绵垫;9、磁性条;10、磁吸条。

具体实施方式

[0021] 下面将结合本实用新型实施例中的附图,对本实用新型实施例中的技术方案进行清楚、完整地描述,显然,所描述的实施例仅仅是本实用新型一部分实施例,而不是全部的实施例。基于本实用新型中的实施例,本领域普通技术人员在没有做出创造性劳动前提下所获得的所有其他实施例,都属于本实用新型保护的范围。

[0022] 请参阅图1-3,本实用新型提供一种技术方案:一种收纳装置,包括收纳盒1,收纳盒1的正面开设有开口2,开口2延伸至收纳盒1的内底面上,进而方便票据平铺放置,而收纳盒1的内壁设置有两个隔板3,且朝向收纳盒1开口的方向设置,进而使收纳盒1分隔为三个放置腔用于分类放置;

[0023] 压块6放置在放置腔中,且在压块6的顶面开设有螺纹孔61,螺纹栓7螺纹设置在螺纹孔61中,进而能够时螺纹栓7相对螺纹孔61进行转动,调节其相对长度;

[0024] 收纳盒1的顶面的边缘连接有可翻折的盖板4,盖板4的另一侧连接有可翻折的封闭板5,进而使盖板4盖合的收纳盒1的顶面,而封闭板5封闭在开口2处,收纳盒1的正面嵌设有磁性条9,封闭板5上设置有与磁性条9相对设置的磁吸条10,使封闭板5封闭时能够磁性吸附在收纳盒1上;

[0025] 盖板4上还设置有三个海绵垫8,进而使三个海绵垫8与放置腔相对应,且海绵垫8呈圆形结构方便抵压螺纹栓7的顶面。

[0026] 工作原理:进而使票据铺展在放置腔中,使压块6放置在票据上起到压抵的作用,保证票据放置的稳定,且多个放置腔方便对票据进行分类收纳,而且根据票据的高度,能够转动螺纹栓7调节其相对高度,进而在盖合时,盖板4上的海绵垫8能够抵触在螺纹栓7的顶面进行抵压,进而使压块6更好的抵压在票据上,同时封闭板5上的磁吸条10能够磁性吸附在磁性条9上,使整体相对封闭收纳,从而方便使票据放置在放置腔中,进而在压块的作用下保证票据放置的稳定,且根据票据的放置高度调整螺纹栓的相对高度,进而在闭合封闭板时海绵体能够抵触在螺纹栓上,使封闭时能够挤压票据避免散乱。

[0027] 需要说明的是,在本文中,诸如第一和第二等之类的关系术语仅仅用来将一个实体或者操作与另一个实体或操作区分开来,而不一定要求或者暗示这些实体或操作之间存在任何这种实际的关系或者顺序。而且,术语“包括”、“包含”或者其任何其他变体意在涵盖非排他性的包含,从而使得包括一系列要素的过程、方法、物品或者设备不仅包括那些要素,而且还包括没有明确列出的其他要素,或者是还包括为这种过程、方法、物品或者设备所固有的要素。在没有更多限制的情况下。由语句“包括一个……限定的要素,并不排除在包括所述要素的过程、方法、物品或者设备中还存在另外的相同要素”。

[0028] 尽管已经示出和描述了本实用新型的实施例,对于本领域的普通技术人员而言,可以理解在不脱离本实用新型的原理和精神的情况下可以对这些实施例进行多种变化、修改、替换和变型,本实用新型的范围由所附权利要求及其等同物限定。

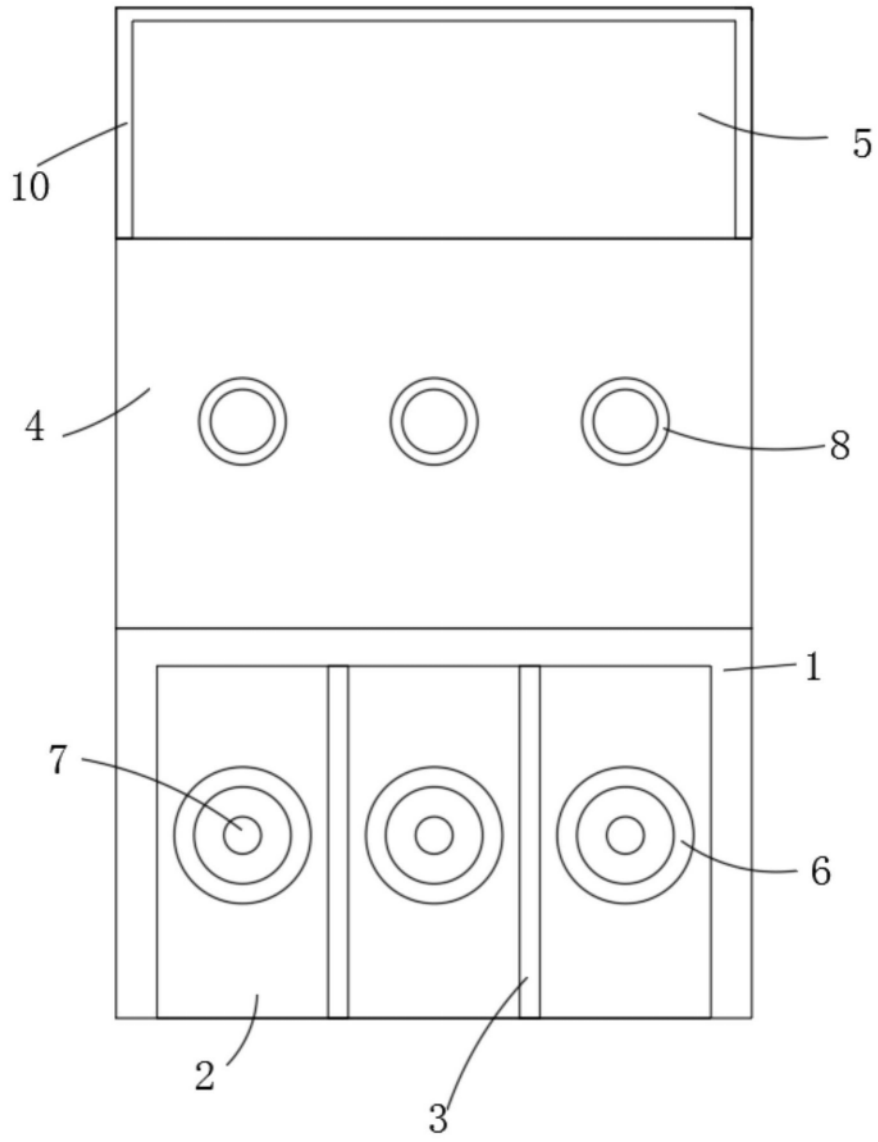


图1

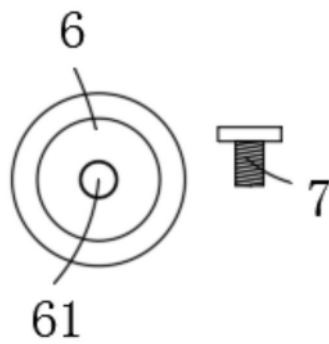


图2

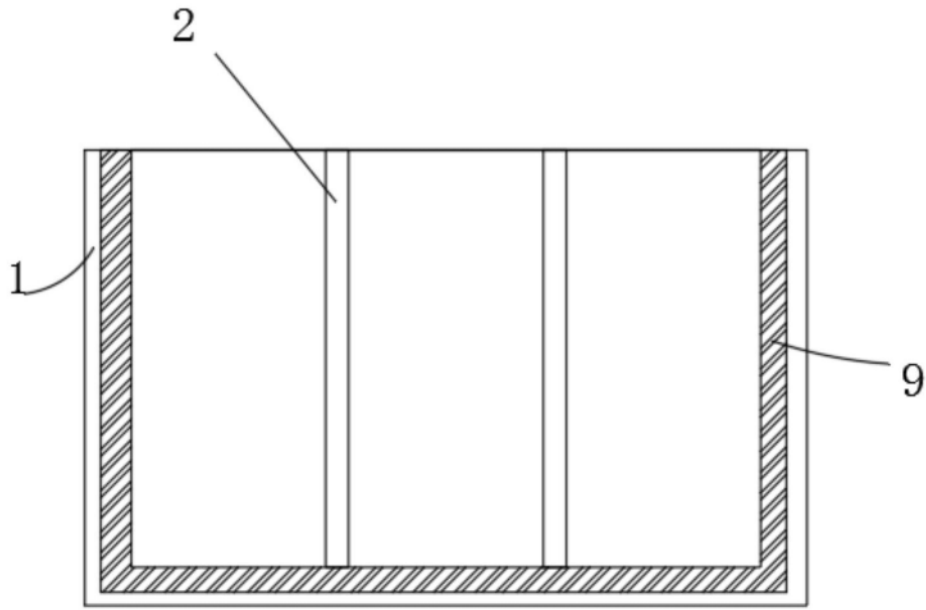


图3