

19



OFICINA ESPAÑOLA DE
PATENTES Y MARCAS

ESPAÑA



11 Número de publicación: **2 989 074**

51 Int. Cl.:

A45D 34/04 (2006.01)

A45D 40/24 (2006.01)

A45D 40/26 (2006.01)

12

TRADUCCIÓN DE PATENTE EUROPEA

T3

86 Fecha de presentación y número de la solicitud internacional: **28.10.2019 PCT/EP2019/079377**

87 Fecha y número de publicación internacional: **22.05.2020 WO20099105**

96 Fecha de presentación y número de la solicitud europea: **28.10.2019 E 19790557 (3)**

97 Fecha y número de publicación de la concesión europea: **04.09.2024 EP 3880030**

54 Título: **Miembro de aplicación para aplicar producto cosmético mediante estampación en la piel**

30 Prioridad:

15.11.2018 US 201816192123

15.11.2018 FR 1860556

45 Fecha de publicación y mención en BOPI de la traducción de la patente:

25.11.2024

73 Titular/es:

L'OREAL (100.0%)

**14 rue Royale
75008 Paris, FR**

72 Inventor/es:

**CABON, CHLOE y
PARK, KYOO JIN**

74 Agente/Representante:

LEHMANN NOVO, María Isabel

ES 2 989 074 T3

Aviso: En el plazo de nueve meses a contar desde la fecha de publicación en el Boletín Europeo de Patentes, de la mención de concesión de la patente europea, cualquier persona podrá oponerse ante la Oficina Europea de Patentes a la patente concedida. La oposición deberá formularse por escrito y estar motivada; sólo se considerará como formulada una vez que se haya realizado el pago de la tasa de oposición (art. 99.1 del Convenio sobre Concesión de Patentes Europeas).

DESCRIPCIÓN

Miembro de aplicación para aplicar producto cosmético mediante estampación en la piel

5 La presente invención se refiere al campo de los aplicadores para aplicar un producto cosmético a la piel, especialmente aplicadores para aplicar un producto de maquillaje a los ojos y en particular aplicadores para aplicar un delineador de ojos a los párpados.

En este campo, se conoce la práctica de fabricar el aplicador en forma de un lápiz cuya mina forma un miembro de aplicación que permite dibujar una línea de delineador de ojos en los párpados, en la base de las pestañas y/o que permite dibujar un rabillo en la esquina exterior del ojo.

10 En este campo se conocen también aplicadores en forma de una pluma cuyo cuerpo es hueco y forma un contenedor de producto que se comunica con un miembro de aplicación que tiene la forma de una punta realizada en un material poroso, generalmente un fieltro, alimentado con producto por acción capilar y que permite dibujar una línea de delineador de ojos en los párpados, en la base de las pestañas, y/o que permite dibujar un rabillo en la esquina exterior del ojo.

15 Además, en este campo existen aplicadores en forma de aplicadores de inmersión, que comprenden un elemento de manipulación, un vástago y un miembro de aplicación soportado en el extremo del vástago y destinado a ser sumergido en un recipiente que contiene el producto a aplicar para ser cargado con el producto y para permitir que se dibuje una línea de delineador de ojos en los párpados, en la base de las pestañas, y/o para permitir que se dibuje un rabillo en la esquina exterior del ojo.

20 Sin embargo, el uso de dichos aplicadores de delineador de ojos para dibujar, con los que el miembro de aplicación se coloca en contacto con el párpado y se desplaza paralelo a la línea de las pestañas para dibujar una línea de delineador de ojos, requiere una cierta cantidad de práctica y una cierta destreza para dibujar una línea definida, continua y precisa de delineador de ojos en los párpados.

25 Además, en particular en el caso de usuarios de mayor edad, la acción de dibujo asociada con el aplicador de delineador de ojos puede causar una cierta cantidad de deformación del párpado al pasar el miembro de aplicación sobre el mismo, lo que tiende a generar una línea irregular y a intensificar las líneas finas del párpado.

30 De esta manera, con el fin de superar estos inconvenientes, se han desarrollado aplicadores que están equipados con miembros para aplicar un producto cosmético mediante estampación en la piel. En dichos aplicadores, el miembro de aplicación tiene una superficie de aplicación adecuada para ser cargada con producto cosmético colocando la superficie de aplicación en contacto con el producto cosmético y para ser colocada al menos parcialmente en contacto con la piel para depositar mediante estampación en la misma una línea o un trazo de producto cosmético cuya forma y contorno corresponden sustancialmente a la forma y contorno de la parte de la superficie de aplicación colocada en contacto con la piel.

35 Mediante dichos aplicadores, se facilita la acción de aplicar un producto cosmético y, en particular, el delineador de ojos, a los párpados, ya que la acción de estampación es más fácil de controlar para los usuarios inexpertos que aquella en la que se dibuja una línea de delineador de ojos usando un miembro de aplicación que se desliza a lo largo del párpado.

40 Además, con dichos aplicadores de estampación, el párpado no se deforma durante la aplicación del delineador de ojos y, de esta manera, la línea de delineador de ojos formada de esta manera es más nítida y precisa, en particular en el caso de usuarios de más edad, cuyos párpados tienden a deformarse o a plegarse fácilmente cuando se desliza un miembro de aplicación sobre los mismos.

El documento FR3026620 a nombre del presente solicitante describe dicho aplicador de estampación, en el que el miembro de aplicación está provisto en el extremo de un mango y tiene forma de espátula, una de cuyas caras con forma de gota se proporciona para permitir la aplicación mediante estampación de una línea de delineador de ojos que forma un rabillo en la esquina del ojo.

45 Sin embargo, con dicho aplicador, solo puede formarse el rabillo en la esquina del ojo en los párpados de un usuario y el miembro de aplicación no es adecuado para formar una línea de delineador de ojos en los párpados, en la base de las pestañas.

50 El documento US9635924 describe también un aplicador mediante estampación en el que el miembro de aplicación recibido en el extremo de un mango tiene una forma global triangular y está destinado solo para la aplicación mediante estampación del rabillo en la esquina exterior de los ojos y no es adecuado para formar una línea de delineador de ojos en los párpados, en la base de las pestañas. El documento FR3031282 describe un aplicador para estampar un producto cosmético sobre la piel.

La presente invención está destinada a superar estos inconvenientes y, con este fin, propone un miembro de aplicación para aplicar un producto cosmético mediante estampación en la piel, en particular para aplicar delineador de ojos a los párpados, definiendo un eje longitudinal, un eje transversal perpendicular al eje longitudinal y un eje antero-posterior perpendicular al eje longitudinal y al eje transversal, y que tiene una superficie de aplicación frontal adecuada para ser cargada con producto cosmético colocando la superficie de aplicación frontal en contacto con el producto cosmético y para ser colocada al menos parcialmente en contacto con la piel para depositar mediante estampación en la misma una línea o un trazo de producto cosmético cuya forma y contorno corresponden sustancialmente a la forma y contorno de la parte de la superficie de aplicación frontal colocada en contacto con la piel, en la que la superficie de aplicación frontal tiene una forma alargada a lo largo del eje transversal y es convexa hacia el exterior cuando el miembro de aplicación se observa en el plano definido por el eje longitudinal y el eje transversal y en el que la superficie de aplicación frontal tiene un contorno curvo que define una concavidad cuando el miembro de aplicación se observa en el plano definido por el eje transversal y el eje antero-posterior.

Mediante estas disposiciones, la aplicación de una línea de delineador de ojos en el párpado, cuya forma y contorno corresponden a las de la parte de la superficie de aplicación frontal colocada en contacto con la piel, se realiza de manera fácil y ergonómica para un usuario inexperto, y de una manera precisa para un usuario de más edad, colocando al menos una parte de la superficie de aplicación frontal en contacto con el párpado, en la base de las pestañas, con el eje transversal del miembro de aplicación extendiéndose sustancialmente paralelo a la línea de las pestañas y en particular con el eje longitudinal del miembro de aplicación extendiéndose sustancialmente perpendicular al párpado.

Un usuario puede adoptar diferentes gestos para aplicar el producto cosmético mediante estampación usando el miembro de aplicación según la invención.

Según un primer gesto de uso, el usuario carga toda la superficie de aplicación frontal con el producto cosmético y coloca sustancialmente toda la superficie de aplicación frontal en contacto con la piel para depositar en la misma mediante estampación una línea de un producto cosmético cuya forma y contorno corresponden sustancialmente a la forma y contorno de la superficie de aplicación frontal.

De esta manera, la aplicación de una línea de delineador de ojos en el párpado cuya forma y contorno corresponden sustancialmente a los de la superficie de aplicación frontal se consigue colocando la superficie de aplicación frontal cargada con el producto en contacto con el párpado, en la base de las pestañas, con el eje transversal del miembro aplicador extendiéndose sustancialmente paralelo a la línea de implantación de las pestañas y preferiblemente con el eje longitudinal del miembro aplicador extendiéndose sustancialmente perpendicular al párpado, y haciendo rodar la superficie de aplicación frontal sobre el párpado, mediante la rotación del miembro aplicador alrededor del eje antero-posterior, de manera alternada en una primera y en una segunda dirección de rotación.

La forma convexa hacia el exterior de la superficie de aplicación frontal, cuando el miembro aplicador se observa en el plano definido por el eje longitudinal y el eje transversal, facilita de manera ventajosa este movimiento de rodadura de la superficie de aplicación frontal sobre el párpado, mediante la rotación del miembro aplicador alrededor del eje antero-posterior.

Según un segundo gesto de uso, el usuario carga la totalidad o parte de la superficie de aplicación frontal con el producto cosmético y coloca solo una parte de la superficie de aplicación frontal cargada con el producto, por ejemplo, una parte central o una parte lateral, en particular una mitad lateral, de la superficie de aplicación frontal, en contacto con la piel para depositar en la misma mediante estampación una línea de producto cosmético cuya forma y contorno corresponden sustancialmente a la forma y contorno de la parte de la superficie de aplicación frontal puesta en contacto con la piel.

De esta manera, la aplicación de una línea de delineador de ojos en el párpado cuya forma y contorno corresponden sustancialmente a los de la parte de la superficie de aplicación frontal colocada en contacto con la piel se consigue colocando una parte de la superficie de aplicación frontal cargada con el producto en contacto con el párpado, en la base de las pestañas, con el eje transversal del miembro aplicador extendiéndose sustancialmente paralelo a la línea de implantación de las pestañas, en particular con el eje longitudinal del miembro aplicador extendiéndose sustancialmente perpendicular al párpado y preferiblemente sin hacer rodar la superficie de aplicación frontal sobre el párpado.

Si las dimensiones del miembro aplicador son tales que se necesitan varias aplicaciones adyacentes sucesivas para conseguir la aplicación de una línea completa de delineador de ojos en un párpado en la base de una pestaña, extendiéndose esta línea desde la esquina exterior de un ojo hasta la esquina interior de un ojo, entonces, con el primer gesto, el usuario puede conseguir de manera ventajosa la aplicación de una línea completa de delineador de ojos en un menor número de aplicaciones sucesivas en comparación con el segundo gesto. Sin embargo, este primer gesto requiere hacer rodar la superficie de aplicación frontal sobre el párpado, mediante la rotación del miembro aplicador alrededor del eje antero-posterior, lo que puede ser complicado para algunos usuarios que prefieren adoptar el

segundo gesto, incluso si requiere un mayor número de aplicaciones sucesivas para formar una línea completa de delineador de ojos en la base de las pestañas.

Un miembro de aplicación según la invención puede tener la forma de una punta que puede estar conectada a un mango y, en particular, a un extremo de un mango que puede ser manipulado por un usuario.

- 5 El elemento de aplicación según la invención se usa de manera ventajosa en el extremo de un mango que puede ser manipulado por el usuario. De esta manera, el miembro de aplicación tiene, a lo largo del eje longitudinal, un extremo para fijarse a un mango y un extremo de aplicación opuesto que soporta la superficie de aplicación frontal.

10 La expresión "forma alargada a lo largo del eje transversal" para la superficie de aplicación frontal debe entenderse en el sentido de que la superficie de aplicación frontal tiene una dimensión mayor a lo largo del eje transversal que a lo largo del eje antero-posterior o a lo largo del eje longitudinal.

Dicha forma alargada de la superficie de aplicación frontal hace posible, mediante estampación en la piel, formar una línea cuya forma y contorno corresponden a la forma y contorno de la parte de la superficie de aplicación frontal colocada en contacto con la piel y, de esta manera, alargada, en el párpado, en la base de las pestañas.

15 Además, la expresión "superficie de aplicación frontal que es convexa hacia el exterior cuando el miembro de aplicación se observa en el plano definido por el eje longitudinal y el eje transversal" debe entenderse en el sentido de que la intersección entre la superficie de aplicación frontal y cualquier plano paralelo a la misma definido por el eje longitudinal y el eje transversal es un segmento curvo, en particular un segmento circular, que es convexo hacia el exterior del miembro de aplicación.

20 El perfil convexo hacia el exterior de la superficie de aplicación frontal en el plano definido por el eje longitudinal y el eje transversal hace posible aplicar de manera fácil y precisa, mediante estampación, una línea de delineador de ojos en la base de las pestañas, tanto en la parte abovedada del párpado como también en las partes huecas del párpado situadas en la región de las esquinas interior y exterior de un ojo.

25 Además, este perfil convexo hacia el exterior de la superficie de aplicación frontal promueve el movimiento de rodadura de la superficie de aplicación frontal sobre el párpado, mediante la rotación del miembro aplicador alrededor del eje antero-posterior, en el marco del primer gesto de uso expuesto anteriormente.

30 La expresión "superficie de aplicación frontal que tiene un contorno curvo que define una concavidad cuando el miembro de aplicación se observa en el plano definido por el eje transversal y el eje antero-posterior" debe entenderse en el sentido de que la intersección entre la superficie de aplicación frontal y cualquier plano paralelo a la misma definido por el eje transversal y el eje antero-posterior, o la sección transversal de la superficie de aplicación frontal en el plano paralelo a la misma definido por el eje transversal y el eje antero-posterior, tiene un contorno curvo cerrado, en particular con forma de judía que se extiende a lo largo de un eje de prolongación curvo, especialmente un arco de círculo.

35 El contorno curvo de la superficie de aplicación frontal en el plano definido por el eje transversal y el eje antero-posterior hace posible mejorar adicionalmente la facilidad, la ergonomía y la precisión de la aplicación mediante estampación de una línea de delineador de ojos en la base de las pestañas, en el que la concavidad definida por este contorno curvo se adapta a la curvatura de la línea de pestañas, de manera que la línea aplicada de delineador de ojos sigue esta línea de pestañas con la mayor precisión posible.

Según otros aspectos ventajosos, el aplicador según la invención tal como se define en la reivindicación 1 incorpora una o más de las siguientes características:

- 40 - la superficie de aplicación frontal tiene un perfil circular cuando el miembro de aplicación se observa en el plano definido por el eje longitudinal y el eje transversal, teniendo preferiblemente dicho perfil circular un radio de curvatura menor o igual a 60 mm, en particular comprendido entre 30 mm y 50 mm, en particular de aproximadamente 40 mm. Mediante estas disposiciones, la curvatura de la superficie de aplicación frontal en el plano definido por el eje longitudinal y el eje transversal es particularmente adecuada para una aplicación definida y precisa del delineador de ojos tanto en la parte abovedada del párpado como también en las partes huecas del párpado situadas en la región de las esquinas interior y exterior de un ojo. Además, dicha curvatura de la superficie de aplicación frontal en el plano definido por el eje longitudinal y el eje transversal facilita el movimiento de rodadura de la superficie de aplicación frontal sobre el párpado, mediante la rotación del miembro de aplicación alrededor del eje antero-posterior en el marco del primer gesto de uso expuesto anteriormente.
- 45
- 50 - el contorno curvo de la superficie de aplicación frontal en el plano definido por el eje transversal y el eje antero-posterior se extiende a lo largo de un eje curvo, formando dicho eje curvo de manera ventajosa un arco de círculo que tiene preferiblemente un radio de curvatura comprendido entre 30 mm y 200 mm, y en particular de aproximadamente 50 mm. Mediante estas disposiciones, la curvatura de la superficie de aplicación frontal en el plano definido por el eje

transversal y el eje antero-posterior es particularmente adecuada para mejorar adicionalmente la facilidad, la ergonomía y la precisión de la aplicación mediante estampación de una línea de delineador de ojos en la base de las pestañas, en el que la concavidad definida por este contorno curvo se adapta a la curvatura de la línea de pestañas, de manera que la línea aplicada de delineador de ojos sigue esta línea de pestañas con la mayor precisión posible.

5 - la superficie de aplicación frontal es sustancialmente plana cuando el miembro de aplicación se observa en el plano definido por el eje longitudinal y el eje antero-posterior. En otras palabras, la intersección entre la superficie de aplicación frontal y cualquier plano paralelo a la misma definido por el eje longitudinal y el eje antero-posterior es un segmento sustancialmente rectilíneo. Gracias a estas disposiciones, se proporciona un miembro aplicador que garantiza una cierta comodidad de aplicación, en el que la superficie de aplicación no tiene en el plano definido por el eje longitudinal y el eje antero-posterior ningún borde molesto, incluso potencialmente dañino, cuando se coloca en contacto con la piel, mientras garantiza una anchura controlada, constante y relativamente fina de la línea de producto cosmético sobre la piel, y en particular de la línea de delineador de ojos aplicada a los párpados.

10 - la superficie de aplicación frontal se extiende sobre una altura a lo largo del eje longitudinal, y tiene una anchura medida a lo largo del eje transversal entre una primera extremidad lateral y una segunda extremidad lateral opuesta a un espesor medido a lo largo del eje antero-posterior entre un primer borde y un segundo borde opuesto, y el espesor de la superficie de aplicación frontal varía al moverse a lo largo del eje transversal, y es mínimo en la primera extremidad lateral y/o en la segunda extremidad lateral. Mediante estas disposiciones, se obtiene un miembro de aplicación mediante estampación, cuya superficie de aplicación frontal se estrecha en la dirección de una o ambas de sus extremidades laterales, lo que hace posible aplicar al párpado, y en particular a los extremos del párpado situados en la región de las esquinas interior y exterior del ojo, una línea de delineador de ojos en el extremo estrechado, lo que contribuye al atractivo estético del maquillaje resultante. Además, mediante la forma de la superficie de aplicación frontal del miembro de aplicación que se adelgaza en las extremidades laterales, es posible aplicar una línea de delineador de ojos curva, que sigue la curvatura del párpado en la base de las pestañas, formada a partir de múltiples líneas adyacentes depositadas mediante estampación usando el miembro de aplicación, con un desplazamiento angular alrededor del eje longitudinal entre las líneas adyacentes, para formar un contorno sustancialmente continuo, es decir, un contorno que no tiene sustancialmente rebajes/ángulos pronunciados, en particular en la unión entre dos líneas adyacentes. Como una variante, el espesor de la superficie de aplicación frontal es sustancialmente constante al moverse a lo largo del eje transversal. En particular, cuando la superficie de aplicación frontal tiene un contorno curvo en el plano definido por el eje transversal y el eje antero-posterior, extendiéndose dicho contorno a lo largo de un eje curvo que forma un arco de círculo, el espesor de la superficie de aplicación frontal es sustancialmente constante al moverse a lo largo de este eje curvo. Mediante estas disposiciones, una línea de producto cosmético aplicado a la piel mediante la superficie de aplicación frontal tendrá correspondientemente un espesor sustancialmente constante en toda su longitud. Este espesor constante de la superficie de aplicación frontal cuando se observa en el plano definido por el eje transversal y el eje antero-posterior, combinado con el contorno curvo de la superficie de aplicación frontal en este mismo plano, permite también de manera ventajosa aplicar una línea curva de delineador de ojos, que sigue la curvatura del párpado en la base de las pestañas, formada a partir de múltiples líneas adyacentes depositadas mediante estampación usando el miembro de aplicación, con un desplazamiento angular alrededor del eje longitudinal entre las líneas adyacentes, para formar un contorno sustancialmente continuo, es decir, un contorno que no tiene sustancialmente rebajes/ángulos pronunciados, en particular en la unión entre dos líneas adyacentes.

40 - el espesor de la superficie de aplicación frontal es mínimo, y en particular cero, en la primera extremidad lateral y/o en la segunda extremidad lateral, encontrándose los bordes primero y segundo de la superficie de aplicación frontal en la primera extremidad lateral y/o en la segunda extremidad lateral. Gracias a estas disposiciones, se proporciona un miembro aplicador para trazar una línea de delineador de ojos en el párpado cuyos extremos situados en las esquinas interior y exterior del ojo son finos y estéticos.

45 - el espesor de la superficie de aplicación frontal varía de manera continua al moverse a lo largo del eje transversal, teniendo dicha superficie de aplicación frontal, en proyección en un plano perpendicular al eje longitudinal, una forma sustancialmente ovalada, en particular una forma elipsoidal. Como una variante, los bordes primero y segundo de la superficie de aplicación frontal se encuentran en la primera extremidad lateral y/o en la segunda extremidad lateral formando una forma redondeada, teniendo dicha superficie de aplicación frontal, en proyección en el plano definido por el eje transversal y el eje antero-posterior, una forma curva sustancialmente oblonga. Dichas formas son particularmente adecuadas para que puedan formarse en el párpado líneas adyacentes de delineador de ojos, depositadas sucesivamente al superponerse parcialmente en sus extremos, para formar conjuntamente en el párpado una línea continua, en particular una línea curva, de delineador de ojos en toda la longitud del párpado, adaptándose a la topología del mismo. Dicha forma en particular hace posible aplicar una línea curva de delineador de ojos, que sigue la curvatura del párpado en la base de las pestañas, formada a partir de múltiples líneas adyacentes depositadas mediante estampación usando el miembro de aplicación, con un desplazamiento angular alrededor del eje longitudinal entre las líneas adyacentes, para formar un contorno de curvatura sustancialmente continua, es decir, un contorno que no tiene sustancialmente rebajes/ángulos pronunciados, en particular en la unión entre dos líneas adyacentes.

- el espesor máximo de la superficie de aplicación frontal, que está preferiblemente a medio camino entre las extremidades laterales primera y segunda de la superficie de aplicación frontal, está comprendido entre 0,5 mm y 2,5 mm, y es preferiblemente de aproximadamente 1,3 mm.

5 - la anchura de la superficie de aplicación frontal está comprendida de manera ventajosa entre 10 y 20 y en particular es de aproximadamente 15 mm.

10 - el primer borde y/o el segundo borde de la superficie de aplicación frontal tiene, en particular en la extremidad lateral primera y/o segunda, un borde que sobresale desde la cara de aplicación frontal a lo largo del eje longitudinal. Dicho borde sobresaliente hace posible de manera ventajosa crear un contenedor de producto cosmético entre la superficie de aplicación frontal y este borde sobresaliente, aumentando de esta manera la cantidad de producto cosmético que puede transportarse en el miembro de aplicación y mejorando la autonomía del mismo, requiriéndose que el usuario lo recargue con producto con menos frecuencia.

15 Según una disposición ventajosa, el miembro de aplicación tiene también una superficie de aplicación lateral adyacente a la superficie de aplicación frontal y que se extiende sustancialmente perpendicular a la misma, siendo dicha superficie de aplicación lateral preferiblemente cóncava hacia el exterior cuando el miembro de aplicación se observa en el plano definido por el eje longitudinal y el eje transversal.

La implementación de dicha superficie de aplicación lateral que forma un ángulo agudo con la superficie de aplicación frontal es particularmente ventajosa para limitar el riesgo de manchado entre un trazo de producto depositado mediante la superficie de aplicación frontal y un trazo de producto depositado mediante la superficie de aplicación lateral.

20 Además, cuando el miembro de aplicación según la invención se fija a un mango, en particular con el eje longitudinal del mango coincidiendo con el eje longitudinal del miembro aplicador, la implementación de dicha superficie de aplicación lateral es particularmente conveniente en términos de ergonomía de uso, en particular para depositar un trazo de producto, especialmente delineador de ojos, en la esquina interior de un ojo mientras se evita que el mango golpee contra el puente nasal, tal como sería el caso si la aplicación del producto en la esquina interior del ojo se consiguiera mediante la superficie de aplicación frontal. De hecho, en dicho caso, cuando se aplica un trazo de delineador de ojos en la esquina interior de un ojo mediante la superficie de aplicación lateral, el mango se coloca con su eje longitudinal extendiéndose sustancialmente paralelo al párpado y, de esta manera, se limita el riesgo de golpear el puente nasal durante esta aplicación.

25 La expresión "superficie de aplicación lateral que es cóncava hacia el exterior cuando el miembro de aplicación se observa en el plano definido por el eje longitudinal y el eje transversal" debe entenderse en el sentido de que la intersección entre la superficie de aplicación lateral y cualquier plano paralelo a la misma definido por el eje longitudinal y el eje transversal es un segmento curvo, en particular un segmento circular, que es cóncavo hacia el exterior del miembro de aplicación.

30 El perfil cóncavo hacia el exterior de la superficie de aplicación lateral en el plano definido por el eje longitudinal y el eje transversal hace posible de manera fácil y precisa aplicar mediante estampación una línea de delineador de ojos en la base de las pestañas, en particular en las partes huecas del párpado situadas en la región de las esquinas interior y exterior de un ojo.

35 Preferiblemente, la superficie de aplicación lateral tiene un perfil circular cuando el elemento de aplicación se observa en el plano definido por el eje longitudinal y el eje transversal, teniendo preferiblemente dicho perfil circular un radio de curvatura comprendido entre 140 mm y 170 mm, en particular de aproximadamente 155 mm. Mediante estas disposiciones, la curvatura de la superficie de aplicación lateral en el plano definido por el eje longitudinal y el eje transversal es particularmente adecuada para la aplicación definida y precisa de una línea de delineador de ojos, en particular en las partes huecas del párpado situadas en la región de las esquinas interior y exterior del ojo.

De manera alternativa, la superficie de aplicación lateral es plana o convexa hacia el exterior cuando el miembro aplicador se observa en el plano definido por el eje longitudinal y el eje transversal.

40 Según una disposición ventajosa de la invención, la superficie de aplicación lateral tiene una hendidura en el plano definido por el eje longitudinal y el eje transversal. Con la implementación de esta hendidura, y preferiblemente de una hendidura en cada superficie de aplicación lateral, la altura del miembro de aplicación a lo largo del eje longitudinal se reduce en sus partes laterales con relación a la altura de su parte central. Estas partes laterales del miembro de aplicación, que tienen hendiduras perpendiculares a las mismas, tienen de esta manera mayor flexibilidad, especialmente en las direcciones del eje longitudinal y del eje antero-posterior, que la parte central del miembro de aplicación. Estas disposiciones son particularmente ventajosas para aplicar una línea curva de delineador de ojos, que sigue la curvatura del párpado en la base de las pestañas, formada a partir de múltiples líneas adyacentes depositadas mediante estampación usando el miembro de aplicación, en el que la flexibilidad de las partes laterales del miembro de aplicación permite al usuario modificar la deformación del miembro de aplicación para obtener un contorno sustancialmente continuo, es decir, un contorno que no tiene sustancialmente rebajes/ángulos pronunciados, en

particular en la unión entre dos líneas adyacentes.

En una realización de la invención, puede preverse que al menos la superficie de aplicación frontal del miembro de aplicación esté flocada. Dicho flocado hace posible, en particular, aumentar la autonomía del miembro de aplicación.

5 La presente invención se refiere también a un aplicador para aplicar un producto cosmético mediante estampación en la piel, en particular para aplicar delineador de ojos a los párpados, que comprende:

- un mango que se extiende a lo largo de un eje longitudinal entre un primer extremo y un segundo extremo opuesto;

- un miembro de aplicación tal como se ha definido anteriormente fijado al primer extremo del mango, en el que dicho eje longitudinal del mango coincide preferiblemente con el eje longitudinal del miembro de aplicación.

10 Como una variante, el eje longitudinal del mango puede ser paralelo a, o puede formar un ángulo con, el eje longitudinal del miembro de aplicación.

De manera ventajosa, la sección transversal del mango en el plano definido por el eje transversal y el eje antero-posterior tiene un contorno curvo que define una concavidad, teniendo dicha concavidad preferiblemente la misma orientación que la concavidad definida por el contorno curvo de la superficie de aplicación frontal en el plano definido por el eje transversal y el eje antero-posterior.

15 Preferiblemente, el contorno curvo de la superficie de aplicación frontal que pertenece al miembro de aplicación en el plano definido por el eje transversal y el eje antero-posterior y/o el contorno curvo de la sección transversal del mango en este mismo plano es/son simétrico/s con relación al plano definido por el eje longitudinal y el eje antero-posterior.

20 Mediante estas disposiciones, el mango y el miembro de aplicación del aplicador según la invención tienen ambos una forma cóncava de la misma orientación a lo largo del eje longitudinal en el plano definido por el eje transversal y el eje antero-posterior, de manera que el usuario determina de manera intuitiva y ergonómica cómo sostener el aplicador para orientar la concavidad de la superficie de aplicación frontal del miembro de aplicación de manera apropiada con relación a su párpado, es decir, en la dirección del ojo a maquillar.

25 Preferiblemente, el contorno curvo de la sección transversal del mango en el plano definido por el eje transversal y el eje antero-posterior se extiende a lo largo de un eje curvo, formando de manera ventajosa dicho eje curvo un arco de círculo que tiene preferiblemente un radio de curvatura comprendido entre 10 mm y 35 mm, y en particular de aproximadamente 15 mm.

30 De esta manera, la curvatura del mango en el plano definido por el eje transversal y el eje antero-posterior puede ser más pronunciada que la curvatura de la superficie de aplicación frontal en este mismo plano. En otras palabras, el radio de curvatura del mango en el plano definido por el eje transversal y el eje antero-posterior puede ser menor que el radio de curvatura de la superficie de aplicación frontal en este mismo plano. Esto es particularmente ventajoso en la medida en que, estando la curvatura de la superficie de aplicación frontal adaptada a la curvatura de la línea de las pestañas, puede ser relativamente pequeña (de radio de curvatura relativamente grande) y difícil de detectar para la usuaria con el fin de sostener y manipular el aplicador en la orientación apropiada. La curvatura más pronunciada del mango en el plano definido por el eje transversal y el eje antero-posterior indica más claramente a la usuaria la orientación adecuada para maniobrar y manipular el aplicador.

35 Según una disposición ventajosa, el segundo extremo del mango está equipado con un miembro de aplicación secundario que tiene una superficie de aplicación secundaria adecuada para ser cargada con producto cosmético colocando la superficie de aplicación secundaria en contacto con el producto cosmético y para ser colocada en contacto con la piel para depositar mediante estampación en la misma una línea de producto cosmético cuya forma y contorno corresponden sustancialmente a la forma y contorno de la superficie de aplicación secundaria, en el que la superficie de aplicación secundaria se extiende en particular en un plano que forma un ángulo con el eje longitudinal del mango y que tiene preferiblemente un contorno exterior triangular o con forma de gota.

40 De esta manera se obtiene un aplicador que permite aplicar simultáneamente, mediante estampación, una línea de delineador de ojos a lo largo del párpado, en la base de las pestañas, y un rabillo de delineador de ojos, en forma de un triángulo o una gota, en la esquina exterior del ojo.

45 En una realización de la invención, puede preverse que al menos la superficie de aplicación secundaria del miembro de aplicación secundario esté flocada. Dicho flocado hace posible, en particular, aumentar la autonomía del miembro de aplicación secundario.

50 Según una realización preferible de la invención, el miembro de aplicación y/o el miembro de aplicación secundario está o están fijados al primer extremo y/o al segundo extremo del mango mediante sobremoldeo. Dicha disposición hace posible simplificar la fabricación del aplicador y limitar los costes del mismo, y también facilitar su uso en forma de un solo objeto.

Con este fin, los extremos primero y segundo del mango tienen, de manera ventajosa, protuberancias que definen partes huecas que promueven la fijación mediante sobremoldeo del miembro de aplicación y/o del miembro de aplicación secundario al mango.

Como una variante, el miembro de aplicación y/o el miembro de aplicación secundario se co-inyectan con el mango.

- 5 Preferiblemente, el mango está realizado en un plástico relativamente rígido, especialmente en un material termoplástico, tal como polipropileno (PP), polietileno (PE), poliamida (PA) o similares. Dicho plástico relativamente rígido puede tener, por ejemplo, una dureza Shore superior a 80 Shore D.

- 10 Preferiblemente, el miembro de aplicación y/o el miembro de aplicación secundario está o están realizados en un plástico relativamente flexible, tal como una silicona, un caucho o un elastómero termoplástico (TPE). Dicho plástico relativamente flexible puede tener, por ejemplo, una dureza Shore comprendida entre 20 Shore A y 80 Shore D.

- 15 La expresión "relativamente rígido" debe entenderse en el sentido de que el plástico en el que está realizado el mango tiene una rigidez mayor que aquel en el que está o están realizados el miembro de aplicación y/o el miembro de aplicación secundario. De manera similar, la expresión "relativamente flexible" debe entenderse en el sentido de que el plástico en el que están realizados el miembro de aplicación y el miembro de aplicación secundario tiene una flexibilidad mayor que aquel en el que está realizado el mango.

De manera ventajosa, el material en el que está realizado el mango y el material en el que está realizado el miembro de aplicación tienen una diferencia de dureza de al menos 10 unidades Shore, mejor aún de al menos 20 unidades Shore.

La invención se refiere también a un conjunto para el envasado y la aplicación mediante estampado de un producto cosmético, en particular delineador de ojos, según la reivindicación 14, que comprende:

- 20 - un recipiente que contiene el producto cosmético a aplicar;
- un aplicador tal como se ha descrito anteriormente.

Según otro aspecto de la presente invención, se propone un proceso según la reivindicación 15 para aplicar un producto cosmético a la piel, en particular para aplicar delineador de ojos a los párpados, que comprende las etapas que consisten en:

- 25 - proporcionar un conjunto de envasado y aplicación tal como se describe en la reivindicación 14;
- cargar al menos una parte de la superficie de aplicación frontal con el producto cosmético a aplicar colocando dicha parte de la superficie de aplicación frontal en contacto con el producto cosmético contenido en el recipiente;
- aplicar el producto cosmético cargado en la superficie de aplicación frontal sobre la piel colocándolo en contacto con la piel, colocando preferiblemente el eje longitudinal del miembro de aplicación sustancialmente perpendicular a la superficie de la piel y, cuando corresponda, orientando la concavidad de la superficie de aplicación frontal en la dirección del ojo, para depositar mediante estampación sobre la piel una línea de producto cosmético cuya forma y contorno corresponden sustancialmente a la forma y contorno de la parte de la superficie de aplicación frontal colocada en contacto con la piel.
- 30

- 35 Según una disposición ventajosa, el proceso según la invención comprende múltiples etapas sucesivas de aplicación del producto cosmético cargado en la superficie de aplicación frontal sobre la piel, en el que las líneas de producto cosmético depositadas sucesivamente sobre la piel son adyacentes entre sí y preferiblemente se superponen parcialmente, para formar conjuntamente sobre la piel una línea continua, en particular una línea curva continua, de producto cosmético.

- 40 Mediante la forma de la superficie de aplicación frontal del miembro de aplicación que se adelgaza en las extremidades laterales, es posible aplicar una línea curva de delineador de ojos, que sigue la curvatura del párpado en la base de las pestañas, formada a partir de múltiples líneas adyacentes depositadas mediante estampación usando el miembro de aplicación, con un desplazamiento angular alrededor del eje longitudinal entre las líneas adyacentes, para formar un contorno de curvatura sustancialmente continua, es decir, un contorno que no tiene sustancialmente rebajes/ángulos pronunciados, en particular en la unión entre dos líneas adyacentes.

- 45 De manera ventajosa, dos líneas adyacentes de producto cosmético depositadas sucesivamente sobre la piel se superponen sobre una longitud comprendida entre 0,5 mm y 5 mm, preferiblemente entre 1 y 3 mm, en particular de aproximadamente 2 mm.

- 50 En el caso de usar un miembro de aplicación que comprende una superficie de aplicación lateral, tal como se ha descrito anteriormente, el proceso según la invención comprende de manera ventajosa las siguientes etapas adicionales:

- cargar la superficie de aplicación lateral con el producto cosmético a aplicar colocando la superficie de aplicación lateral en contacto con el producto cosmético contenido en el recipiente;
 - aplicar el producto cosmético cargado en la superficie de aplicación lateral sobre la piel, en particular en una esquina interior del párpado, colocándolo en contacto con la piel, en el que el eje longitudinal del miembro de aplicación preferiblemente se coloca sustancialmente paralelo a la superficie de la piel, para depositar mediante estampación sobre la misma una línea de producto cosmético cuya forma y contorno corresponden sustancialmente a la forma y contorno de la superficie de aplicación lateral, en el que en particular dicha línea depositada mediante la superficie de aplicación lateral es adyacente a, y está parcialmente superpuesta con, una línea de producto cosmético depositada mediante la superficie de aplicación frontal.
- 5
- 10 En el caso de usar un aplicador provisto de un miembro de aplicación secundario, tal como se ha descrito anteriormente, el proceso según la invención comprende de manera ventajosa las siguientes etapas adicionales:
- cargar la superficie de aplicación secundaria con el producto cosmético a aplicar colocando la superficie de aplicación secundaria en contacto con el producto cosmético contenido en el recipiente;
 - aplicar el producto cosmético cargado en la superficie de aplicación secundaria sobre la piel, en particular en una esquina exterior del párpado, colocándola en contacto con la piel para depositar mediante estampación en la misma una línea de producto cosmético cuya forma y contorno corresponden sustancialmente a la forma y contorno de la superficie de aplicación secundaria, en el que preferiblemente dicha línea depositada mediante la superficie de aplicación secundaria está conectada a una línea de producto cosmético depositada mediante la superficie de aplicación frontal.
- 15
- 20 Mediante el proceso según la invención, los ojos pueden maquillarse completamente de manera fácil, ergonómica y precisa mediante una composición de delineador de ojos que comprende la línea que se extiende sobre los párpados en la base de las pestañas entre la esquina interior y la esquina exterior del ojo, y también el rabillo situado en la esquina exterior de los ojos, mediante sucesivas operaciones de estampación.
- 25 La invención puede entenderse más claramente tras la lectura de la descripción siguiente de ejemplos de implementación no limitativos de la misma con referencia a los dibujos adjuntos, en los que:
- la Figura 1 ilustra en perspectiva un aplicador para la aplicación mediante estampación de producto cosmético en una primera realización usando un miembro de aplicación según una primera realización que no forma parte de la invención;
 - la Figura 2 es una vista en perspectiva en despiece del aplicador de la Figura 1;
 - la Figura 3 es una vista en sección transversal longitudinal del aplicador de las Figuras 1 y 2;
 - la Figura 4 es una vista superior del miembro de aplicación de las Figuras 1 a 3;
 - la Figura 5 es una vista esquemática que ilustra las sucesivas aplicaciones de estampación de tres líneas de delineador de ojos usando el aplicador de las Figuras 1 a 4 según un primer gesto de uso;
 - la Figura 6 es una vista parcial en perspectiva despiezada de un aplicador para la aplicación mediante estampación de producto cosmético en la primera realización que no forma parte de la invención usando un miembro de aplicación según una segunda realización que no forma parte de la invención;
 - la Figura 7 es una vista parcial en sección transversal longitudinal del aplicador de la Figura 6;
 - la Figura 8 ilustra en perspectiva un conjunto para el envasado y la aplicación mediante estampación de un producto cosmético no según la invención;
 - la Figura 9 ilustra una etapa de aplicación mediante estampación de una línea de delineador de ojos sobre el párpado de un usuario mediante la superficie de aplicación frontal de un miembro de aplicación que equipa un aplicador de un conjunto para el envasado y la aplicación mediante estampación de un producto cosmético no según la invención;
 - la Figura 10 ilustra una etapa de aplicación mediante estampación de un rabillo de delineador de ojos en la esquina exterior del ojo de un usuario mediante el miembro de aplicación secundario de un aplicador que pertenece a un conjunto para el envasado y la aplicación mediante estampación de un producto cosmético no según la invención;
 - la Figura 11 ilustra una etapa de aplicación mediante estampación de una línea de delineador de ojos sobre el párpado en la esquina interior del ojo de un usuario mediante la superficie de aplicación lateral de un miembro de aplicación que equipa un aplicador de un conjunto para el envasado y la aplicación mediante estampación de un producto cosmético no según la invención;
- 30
- 35
- 40
- 45

- la Figura 12 ilustra un primer gesto de uso del miembro de aplicación no según la invención;
 - la Figura 13 ilustra un segundo gesto de uso del miembro de aplicación no según la invención;
 - la Figura 14 ilustra en perspectiva un aplicador para la aplicación mediante estampación de producto cosmético en una segunda realización según la invención;
 - 5 - la Figura 15 es una vista frontal del aplicador de la Figura 14;
 - la Figura 16 es una vista superior del aplicador de las Figuras 14 y 15;
 - la Figura 17 es una vista en sección transversal a lo largo de la línea XVII-XVII de la Figura 15;
 - la Figura 18 es una vista en sección transversal a lo largo de la línea XVIII-XVIII de la Figura 15;
 - 10 - la Figura 19 ilustra en perspectiva una variante del aplicador para la aplicación mediante estampación de producto cosmético en la segunda realización;
 - la Figura 20 es una vista frontal del aplicador de la Figura 19;
 - la Figura 21 es una vista esquemática que ilustra las sucesivas aplicaciones mediante estampación de tres líneas de delineador de ojos usando el aplicador de las Figuras 14 a 20 según un primer gesto de uso.
- Las Figuras 1 a 4 muestran un aplicador 1 para la aplicación mediante estampación de un producto P cosmético sobre la piel, en particular para la aplicación de delineador de ojos sobre los párpados, en una primera realización, usando un miembro de aplicación según una primera realización que no forma parte de la invención.
- 15 Tal como puede observarse en las Figuras 1 a 3, el aplicador 1 comprende un mango 2 que se extiende a lo largo de un eje X' longitudinal entre un primer extremo 21 y un segundo extremo 22 opuesto.
- 20 El primer extremo 21 del mango 2 está equipado con un miembro 3 de aplicación o miembro de aplicación principal, y el segundo extremo 22 del mango 2 está equipado con un miembro 4 de aplicación secundario, tal como se verá más detalladamente a continuación.
- El miembro 3 de aplicación principal tiene la forma de una punta conectada al primer extremo 21 del mango 2 que puede ser manipulada por un usuario.
- 25 El miembro 3 de aplicación principal proporcionado para la aplicación mediante estampación del producto P cosmético sobre la piel, en particular para la aplicación de delineador de ojos a los párpados, define un eje X longitudinal, un eje Y transversal perpendicular al eje X longitudinal y un eje Z antero-posterior perpendicular al eje X longitudinal y al eje Y transversal.
- En las realizaciones ilustradas en las figuras, cuando el miembro 3 de aplicación se fija al primer extremo 21 del mango 2, el eje X longitudinal del miembro 3 de aplicación principal coincide con el eje X' longitudinal del mango 2.
- 30 Como variantes no mostradas, el eje X longitudinal del miembro 3 de aplicación puede ser paralelo a, o puede formar un ángulo con, el eje X' longitudinal del mango 2 cuando el miembro 3 de aplicación está fijado al primer extremo 21 del mango 2, en el que un brazo de desplazamiento o de desviación puede conectar, por ejemplo, el miembro 3 de aplicación al primer extremo 21 del mango 2.
- 35 Tal como se observa en las Figuras 1 a 4, el miembro 3 de aplicación principal tiene una superficie 30 de aplicación frontal adecuada para ser cargada con el producto P cosmético a aplicar, en el presente caso una composición de delineador de ojos, colocando la superficie 30 de aplicación frontal en contacto con el producto P cosmético y para ser colocada al menos parcialmente en contacto con la piel, en el presente caso los párpados, especialmente en la base de las pestañas, para depositar mediante estampación sobre la misma una línea de producto P cuya forma y contorno corresponden sustancialmente a la forma y contorno de la parte de la superficie 30 de aplicación frontal colocada en
- 40 contacto con la piel.
- El miembro 3 de aplicación principal tiene a lo largo del eje X longitudinal un primer extremo 37 que constituye un extremo para fijarse al mango 2 y un segundo extremo 38 opuesto que soporta la superficie 30 de aplicación frontal.
- 45 Según la invención, y tal como se observa claramente en particular en las Figuras 3 y 4, la superficie 30 de aplicación frontal tiene una forma alargada a lo largo del eje Y transversal, que es convexa hacia el exterior cuando el miembro 3 de aplicación se observa en el plano definido por el eje X longitudinal y el eje Y transversal.
- La expresión "forma alargada a lo largo del eje Y transversal" debe entenderse en el sentido de que la superficie de aplicación frontal tiene una dimensión mayor a lo largo de este eje Y transversal y que sus dimensiones a lo largo del

eje X longitudinal y a lo largo del eje Z antero-posterior son menores que a lo largo del eje Y transversal.

Además, y tal como se observa más específicamente en la Figura 3, la superficie 30 de aplicación frontal tiene de manera ventajosa un perfil circular, en otras palabras, la superficie 30 de aplicación frontal se extiende a lo largo de un arco de círculo, cuando el miembro 3 de aplicación principal se observa en el plano definido por el eje X longitudinal y el eje Y transversal, o plano X, Y.

De esta manera, la expresión "superficie 30 de aplicación frontal que es convexa hacia el exterior cuando el miembro de aplicación se observa en el plano definido por el eje X longitudinal y el eje Y transversal" debe entenderse en el sentido de que la intersección entre la superficie 30 de aplicación frontal y cualquier plano paralelo a la misma definido por el eje X longitudinal y el eje Y transversal es un segmento curvo, en particular un segmento circular, que es convexo hacia el exterior del miembro 3 de aplicación principal.

De manera ventajosa, el perfil circular de la superficie 30 de aplicación frontal en el plano X, Y tiene un radio de curvatura menor o igual a 60 mm, en particular comprendido entre 30 mm y 50 mm, y en particular de aproximadamente 40 mm. Dicha curvatura es particularmente ventajosa para poder aplicar, de manera fácil y precisa, una línea de composición de delineador de ojos tanto en la parte abovedada del párpado como también en las partes huecas del párpado situadas en particular en los extremos del párpado en la región de las esquinas interior y exterior de un ojo.

Además, y tal como puede observarse en las Figuras 1 a 4, la superficie 30 de aplicación frontal es sustancialmente plana cuando el miembro 3 de aplicación principal se observa en el plano definido por el eje X longitudinal y el eje Z antero-posterior, o plano X, Z. En otras palabras, la intersección entre la superficie 30 de aplicación frontal y cualquier plano paralelo al plano X, Z es un segmento sustancialmente rectilíneo.

Como una variante, puede preverse que la superficie 30 de aplicación frontal sea convexa hacia el exterior cuando el miembro 30 de aplicación principal se observa en el plano definido por el eje X longitudinal y el eje Z antero-posterior, o plano X, Z. De esta manera, en esta variante, la intersección entre la superficie 30 de aplicación frontal y cualquier plano paralelo al plano X, Z es un segmento sustancialmente curvo, en particular un segmento circular.

Tal como se observa en particular en las Figuras 3 y 4, la superficie 30 de aplicación frontal se extiende sobre una altura h a lo largo del eje X longitudinal entre su primer extremo 37 para la fijación al mango y su segundo extremo 38 que soporta la superficie 30 de aplicación frontal.

La superficie 30 de aplicación frontal tiene además una anchura l medida a lo largo del eje Y transversal entre una primera extremidad 31 lateral y una segunda extremidad 32 lateral opuesta.

La anchura l de la superficie 30 de aplicación frontal está comprendida de manera ventajosa entre 10 mm y 20 mm y en particular es de aproximadamente 15 mm.

Finalmente, la superficie 30 de aplicación frontal tiene un espesor e medido a lo largo del eje Z antero-posterior entre un primer borde 33 y un segundo borde 34 opuesto.

Según una disposición ventajosa de la invención, el espesor e de la superficie 30 de aplicación frontal varía al moverse a lo largo del eje Y transversal, y es mínimo en la primera extremidad 31 lateral y en la segunda extremidad 32 lateral.

De esta manera, se obtiene un miembro 3 de aplicación mediante estampación principal, cuya superficie 30 de aplicación frontal se estrecha en la dirección de sus extremidades 31, 32 laterales, lo que hace posible aplicar al párpado, y en particular a los extremos del párpado situados en la región de las esquinas interior y exterior del ojo, una línea de delineador de ojos en el extremo estrechado, lo que contribuye al atractivo estético del maquillaje resultante.

Además, y tal como se presentará más detalladamente en el resto de la presente descripción, mediante la forma de la superficie 30 de aplicación frontal del miembro 3 de aplicación principal que está adelgazada en las extremidades 31, 32 laterales, es posible aplicar una línea curva de delineador de ojos, que sigue la curvatura del párpado en la base de las pestañas, formada a partir de múltiples líneas adyacentes depositadas mediante estampación usando el miembro 3 de aplicación, con un desplazamiento angular alrededor del eje X longitudinal entre las líneas adyacentes, para formar un contorno de curvatura sustancialmente continua, es decir, un contorno que no tiene sustancialmente rebajes/ángulos pronunciados, en particular en la unión entre dos líneas adyacentes.

Más específicamente, en las realizaciones ilustradas en las figuras, el espesor e de la superficie 30 de aplicación frontal es cero en las extremidades 31, 32 laterales primera y segunda, en el que los bordes 33, 34 primero y segundo de la superficie 30 de aplicación frontal se encuentran en estas extremidades 31, 32 laterales primera y segunda.

Incluso más específicamente, en las realizaciones ilustradas en las Figuras 1 a 11, y tal como puede observarse en particular en la Figura 4, el espesor e de la superficie 30 de aplicación frontal varía de manera continua al moverse a lo largo del eje Y transversal, en el que dicha superficie 30 de aplicación frontal tiene, en proyección en un plano

perpendicular al eje X longitudinal, una forma sustancialmente ovalada, en particular una forma elipsoidal.

El espesor máximo de la superficie de aplicación frontal, que, en las realizaciones ilustradas, está a medio camino entre las extremidades 31, 32 laterales primera y segunda de la superficie 30 de aplicación frontal, está comprendido entre 0,5 mm y 2,5 mm, y preferiblemente es de aproximadamente 1,3 mm.

- 5 Según una disposición ventajosa de la invención, la superficie 30 de aplicación frontal del miembro 3 de aplicación principal se prolonga lateralmente mediante superficies 35, 36 de aplicación laterales que se extienden sustancialmente perpendiculares a la superficie 30 de aplicación frontal.

10 Al igual que la superficie 30 de aplicación frontal, las superficies 35, 36 de aplicación laterales son adecuadas para ser cargadas con el producto P cosmético colocando las superficies 35, 36 de aplicación laterales en contacto con el producto P cosmético y para ser colocadas en contacto con la piel para depositar mediante estampación sobre la misma una línea de producto P cosmético cuya forma y contorno corresponden sustancialmente a la forma y contorno de las superficies 35, 36 de aplicación laterales.

De manera ventajosa, las superficies 35, 36 de aplicación laterales son cóncavas hacia el exterior cuando el miembro de aplicación se observa en el plano X, Y.

- 15 La expresión "cóncava hacia el exterior cuando el miembro de aplicación se observa en el plano X, Y" debe entenderse en el sentido de que la intersección entre las superficies 35, 36 de aplicación laterales y cualquier plano paralelo al plano X, Y es un segmento curvo, en particular un segmento circular, que es cóncavo hacia el exterior del miembro 3 de aplicación principal.

20 Tal como se describirá más adelante en el presente documento, el perfil cóncavo hacia el exterior de las superficies 35, 36 de aplicación laterales en el plano X, Y hace posible aplicar, de manera fácil y precisa, mediante estampación, una línea de delineador de ojos en la base de las pestañas, en particular en las partes huecas del párpado situadas en la región de las esquinas interior y exterior de un ojo.

25 Preferiblemente, las superficies 35, 36 de aplicación laterales tienen un perfil circular cuando el miembro 3 de aplicación principal se observa en el plano X, Y, en el que preferiblemente dicho perfil circular tiene un radio de curvatura comprendido entre 140 mm y 170 mm, en particular de aproximadamente 155 mm. Mediante estas disposiciones, la curvatura de las superficies 35, 36 de aplicación laterales en el plano X, Y es particularmente adecuada para la aplicación definida y precisa de una línea de delineador de ojos, en particular en las partes huecas del párpado situadas en la región de las esquinas interior y exterior del ojo.

30 Las Figuras 6 y 7 ilustran un aplicador para la aplicación mediante estampación de un producto cosmético usando un miembro de aplicación según una segunda realización que no forma parte de la invención. Esta segunda realización de la invención difiere de la primera en que las superficies 35, 36 de aplicación laterales tienen una dimensión mayor a lo largo del eje X longitudinal.

35 De esta manera, en la primera realización, el miembro 3 de aplicación principal tiene, a lo largo del eje X longitudinal, una altura h comprendida entre 3 mm y 6 mm, por ejemplo, de aproximadamente 4,5 mm, y, en la segunda realización, el miembro 3 de aplicación principal tiene, a lo largo del eje X longitudinal, una altura h comprendida entre 10 mm y 20 mm, por ejemplo, de aproximadamente 15 mm.

Además, y tal como puede observarse en particular en las Figuras 1 a 3, el segundo extremo 22 del mango 2 está equipado con un miembro 4 de aplicación secundario.

40 Este miembro 4 de aplicación secundario tiene una superficie 40 de aplicación secundaria adecuada para ser cargada con el producto P cosmético colocando la superficie 40 de aplicación secundaria en contacto con el producto P cosmético y para ser colocada en contacto con la piel para depositar mediante estampación sobre la misma una línea de producto P cosmético cuya forma y contorno corresponden sustancialmente a la forma y contorno de la superficie 40 de aplicación secundaria.

45 La superficie 40 de aplicación secundaria se extiende en un plano que forma un ángulo con el eje X' longitudinal del mango 2 y tiene un contorno exterior triangular o con forma de gota.

Este miembro 4 de aplicación secundario permite la aplicación mediante estampación de un rabillo de delineador de ojos en la esquina exterior del ojo.

50 De esta manera, se obtiene un aplicador 1 que permite la aplicación mediante estampación tanto de una línea de delineador de ojos a lo largo del párpado, en la base de las pestañas, usando la superficie 30 de aplicación frontal y las superficies 35, 36 de aplicación laterales que pertenecen al miembro 3 de aplicación principal, como de un rabillo de delineador de ojos en la esquina exterior del ojo, usando la superficie 40 de aplicación secundaria que pertenece al miembro 4 de aplicación secundario.

- Preferiblemente, el mango 2 y los miembros 3, 4 de aplicación principal y secundario del aplicador están realizados en plástico.
- Más precisamente, el mango 2 está realizado de manera ventajosa en un plástico relativamente rígido, especialmente en un material termoplástico, tal como polipropileno (PP), polietileno (PE), poliamida (PA) o similares. Dicho plástico relativamente rígido puede tener, por ejemplo, una dureza Shore superior a 80 Shore D.
- Además, el miembro 3 de aplicación principal y el miembro 4 de aplicación secundario están realizados en un plástico relativamente flexible, tal como una silicona, un caucho o un elastómero termoplástico (TPE). Dicho plástico relativamente flexible puede tener, por ejemplo, una dureza Shore comprendida entre 20 Shore A y 80 Shore D.
- La expresión "relativamente rígido" debe entenderse en el sentido de que el plástico en el que está realizado el mango 2 tiene una rigidez mayor que aquel en el que están realizados el miembro 3 de aplicación principal y el miembro 4 de aplicación secundario. De manera similar, la expresión "relativamente flexible" debe entenderse en el sentido de que el plástico en el que están realizados el miembro 3 de aplicación principal y el miembro 4 de aplicación secundario tiene una flexibilidad mayor que aquel en el que está realizado el mango 2.
- De manera ventajosa, el material en el que está realizado el mango 2 y el material en el que están realizados el miembro 3 de aplicación principal y el miembro 4 de aplicación secundario tienen una diferencia en dureza de al menos 10 unidades Shore, mejor aún de al menos 20 unidades Shore.
- De manera ventajosa, el miembro 3 de aplicación principal y el miembro 4 de aplicación secundario se montan en el mango 2 del aplicador 1 mediante sobremoldeo.
- Con este fin, los extremos 21, 22 primero y segundo del mango 2 tienen de manera ventajosa protuberancias que definen partes huecas para promover la fijación mediante sobremoldeo del miembro 3 de aplicación principal y del miembro 4 de aplicación secundario al mango 2.
- El primer extremo 21 del mango 2 que recibe el miembro 3 de aplicación principal tiene, de esta manera, un arco 210 que define un hueco con el cuerpo principal del mango 2 en el que el material constituyente del miembro 3 de aplicación principal penetra durante el sobremoldeo del miembro 3 de aplicación principal en el mango 2.
- El segundo extremo 22 del mango 2 que recibe el miembro 4 de aplicación secundario tiene, de esta manera, un perno 220 opcionalmente provisto de una ranura radial que permite definir relieves para promover la fijación del miembro de aplicación secundario mediante sobremoldeo en el segundo extremo 22 del mango 2.
- Como una variante, el perno está adaptado para insertarse con agarre en el interior de un alojamiento complementario provisto en el miembro 4 de aplicación secundario.
- Según todavía otra variante, el miembro 3 de aplicación principal y/o el miembro 4 de aplicación secundario se co-inyectan con el mango 2.
- La presente invención se refiere también a un conjunto, ilustrado en la Figura 8, que comprende un aplicador 1 tal como se ha descrito anteriormente, y un recipiente 5 que contiene el producto P a aplicar usando el aplicador, en el presente caso una composición de delineador de ojos a aplicar a los párpados.
- A continuación, con relación a las Figuras 5 y 8 a 11, se describirá un método según la invención para la aplicación mediante estampación de una composición de delineador de ojos sobre los párpados usando el aplicador tal como se ha descrito anteriormente.
- En una primera etapa del proceso según la invención, se proporciona un conjunto para el envasado y la aplicación del producto cosmético tal como se ha descrito anteriormente y tal como se observa en la Figura 8.
- En una segunda etapa, al menos una parte de la superficie 30 de aplicación frontal se carga con el producto P cosmético a aplicar, en el presente caso una composición de delineador de ojos, colocando dicha parte de la superficie 30 de aplicación frontal en contacto con el producto P cosmético contenido en el recipiente 5.
- Según los primeros gestos de uso, el usuario carga toda la superficie 30 de aplicación frontal con el producto P cosmético a aplicar, en este caso una composición de delineador de ojos, poniendo en contacto toda la superficie 30 de aplicación frontal con el producto P cosmético contenido en el recipiente 5.
- Según los segundos gestos de uso, el usuario puede cargar toda la superficie 30 de aplicación frontal o solo una parte de la superficie 30 de aplicación frontal, por ejemplo una parte central o una parte lateral, en particular una mitad lateral, de la superficie de aplicación frontal, con el producto P cosmético a aplicar, en este caso una composición de delineador de ojos, poniendo en contacto toda la superficie 30 de aplicación frontal o solo una parte de la superficie de aplicación frontal con el producto P cosmético contenido en el recipiente 5.

5 En una tercera etapa, y tal como puede observarse en la Figura 9, el producto P cosmético cargado en la superficie 30 de aplicación frontal se aplica a un párpado colocando la superficie 30 de aplicación frontal en contacto con el párpado, extendiéndose el eje Y transversal del miembro 3 de aplicación preferiblemente de manera sustancialmente paralela a la línea de implantación de las pestañas, y colocando el eje X longitudinal del miembro 3 de aplicación preferiblemente de manera sustancialmente perpendicular a la superficie del párpado, para depositar mediante estampación sobre la misma una línea t de producto P cosmético, cuya forma y contorno corresponden sustancialmente a la forma y contorno de la parte de la superficie 30 de aplicación frontal colocada en contacto con el párpado.

10 Según los primeros gestos de uso, el usuario coloca sustancialmente toda la superficie 30 de aplicación frontal en contacto con la piel para depositar mediante estampación un trazo de producto P cosmético cuya forma y contorno corresponden sustancialmente a la forma y contorno de la superficie 30 de aplicación frontal.

15 De esta manera, según este primer gesto de uso, la aplicación de un trazo de delineador t de ojos en el párpado cuya forma y contorno corresponden sustancialmente a los de la superficie 30 de aplicación frontal se consigue colocando la superficie 30 de aplicación frontal cargada con producto en contacto con el párpado, en la base de las pestañas, con el eje Y transversal del miembro 3 aplicador extendiéndose sustancialmente paralelo a la línea de implantación de las pestañas y preferiblemente con el eje X longitudinal del miembro 3 aplicador extendiéndose sustancialmente perpendicular al párpado, y haciendo rodar la superficie 30 de aplicación frontal sobre el párpado, mediante la rotación del miembro 3 aplicador alrededor del eje Z antero-posterior, de manera alternada en una primera y en una segunda dirección de rotación, tal como se ilustra en la Figura 12.

20 En esta Figura 12, el aplicador 1 se ilustra en las tres posiciones sucesivas de la aplicación mediante estampación que hacen posible producir una línea completa de delineador de ojos en un párpado mediante los primeros gestos de uso, con el eje X1, X2, X3 longitudinal ocupando tres posiciones sucesivas en el párpado, a lo largo de la línea de implantación de las pestañas, y extendiéndose en cada caso de manera sustancialmente perpendicular al párpado, en el que se causa que la superficie 30 de aplicación frontal ruede sobre el párpado mediante la rotación del miembro 3 aplicador alrededor del eje Z antero-posterior, de manera alternada en una primera y en una segunda dirección de rotación, tal como se ilustra mediante las flechas dobles en la Figura 12.

25 La forma convexa hacia el exterior de la superficie 30 de aplicación frontal cuando el miembro 3 aplicador se observa en el plano definido por el eje X longitudinal y el eje Y transversal facilita de manera ventajosa este movimiento de rodadura de la superficie 30 de aplicación frontal sobre el párpado, mediante la rotación del miembro 3 aplicador alrededor del eje Z antero-posterior.

30 Según los segundos gestos de uso, el usuario carga toda o parte de la superficie 30 de aplicación frontal con el producto cosmético y coloca solo una parte de la superficie frontal 30 que está cargada con producto, por ejemplo, una parte central o una parte lateral, en particular una mitad lateral, de la superficie 30 de aplicación frontal, en contacto con la piel para depositar mediante estampación un trazo de un producto cosmético cuya forma y contorno corresponden sustancialmente a la forma y contorno de la parte de la superficie 30 de aplicación frontal colocada en contacto con la piel.

35 De esta manera, según este segundo gesto de uso, la aplicación de un trazo de delineador de ojos sobre el párpado cuya forma y contorno corresponden sustancialmente a los de la parte de la superficie 30 de aplicación frontal colocada en contacto con el párpado se realiza colocando una parte de la superficie 30 de aplicación frontal cargada con producto en contacto con el párpado, en la base de las pestañas, con el eje Y transversal del miembro 3 aplicador extendiéndose sustancialmente paralelo a la línea de implantación de las pestañas, especialmente con el eje X longitudinal del miembro 3 aplicador extendiéndose sustancialmente perpendicular al párpado y preferiblemente sin hacer rodar la superficie 30 de aplicación frontal sobre el párpado, tal como se muestra en la Figura 13.

40 En esta Figura 13, el aplicador 1 se ilustra en las cinco posiciones sucesivas de aplicación mediante estampación que hacen posible producir una línea completa de delineador de ojos sobre un párpado mediante los segundos gestos de uso, con el eje X1, X2, X3, X4, X5 longitudinal ocupando cinco posiciones sucesivas en el párpado, a lo largo de la línea de implantación de las pestañas, y extendiéndose cada vez sustancialmente perpendicular al párpado. A diferencia del primer gesto de uso, en el segundo gesto de uso, el aplicador no se gira alrededor del eje antero-posterior y un usuario aplica el producto sobre el párpado con un pequeño toque, moviendo el aplicador según la normal al párpado.

45 Según una disposición ventajosa del proceso según la invención, se realizan múltiples etapas sucesivas de aplicación de la composición P de delineador de ojos cargada en la superficie 30 de aplicación frontal al párpado para formar sobre el mismo una línea de delineador de ojos a lo largo de toda la longitud del párpado, en la base de las pestañas, entre los extremos del párpado situados en la región de la esquina C1 interior y la esquina C2 exterior del ojo, tal como puede observarse en la Figura 11.

55 Tal como puede observarse en esta Figura 11, las líneas de composición P de delineador de ojos depositadas

sucesivamente sobre la piel son adyacentes entre sí y están parcialmente superpuestas, para formar conjuntamente sobre la piel una línea T curva continua, siguiendo la topología del párpado en la base de las pestañas entre los extremos del párpado situados en la región de la esquina C1 interior y la esquina C2 exterior del ojo.

5 La Figura 5 ilustra las aplicaciones sucesivas mediante estampación de tres trazos t1, t2, t3 de delineador de ojos mediante el aplicador de las Figuras 1 a 4 según los primeros gestos de uso, en los que el usuario carga toda la superficie de aplicación frontal con el producto P y aplica el producto cargado en un párpado poniendo en contacto toda la superficie 30 de aplicación frontal con el párpado, en la base de las pestañas, con el eje Y1, Y2, Y3 transversal del miembro 3 de aplicación extendiéndose sustancialmente paralelo a la línea de implantación de las pestañas y preferiblemente con el eje X1, X2, X3 longitudinal del miembro 3 aplicador extendiéndose sustancialmente perpendicular al párpado, y haciendo rodar la superficie 30 de aplicación frontal sobre el párpado, mediante la rotación del miembro 3 aplicador alrededor del eje antero-posterior, de manera alternada en una primera y en una segunda dirección de rotación, tal como se ilustra en la Figura 12.

15 Según una disposición ventajosa del proceso según la invención, según los gestos de uso primero o segundo, y tal como se representa en la Figura 5, dos líneas t1, t2, t3 adyacentes de la composición P de delineador de ojos depositadas sucesivamente sobre la piel están superpuestas sobre una longitud Lsp1, Lsp2 comprendida entre 0,5 mm y 5 mm, preferiblemente entre 1 y 3 mm, en particular aproximadamente 2 mm.

Esta longitud Lsp1, Lsp2 de superposición de una primera y una segunda línea adyacente t1, t2 y t2, t3 se mide a lo largo del eje Y2, Y3 transversal de la segunda línea t2, t3 aplicada.

20 De esta manera, en la realización ilustrada en la Figura 5, la longitud Lsp1 de superposición entre la primera línea t1 y la segunda línea t2 se mide a lo largo del eje Y2 transversal de la segunda línea t2, y la longitud Lsp2 de superposición entre la segunda línea t2 y la tercera línea t3 se mide a lo largo del eje Y3 transversal de la tercera línea t3.

25 Además, y según otra disposición ventajosa del proceso según la invención, las etapas sucesivas de aplicar la composición P de delineador de ojos usando la superficie 30 de aplicación frontal se realizan impartiendo un desplazamiento α_1 , α_2 angular alrededor del eje X longitudinal entre una primera línea tn de la composición de delineador de ojos y una línea tn+1 adyacente.

De esta manera, y tal como puede observarse en la Figura 5, la primera línea t1 de la composición P de delineador de ojos se deposita en el párpado colocando el eje Y1 transversal en una primera orientación angular alrededor del eje X longitudinal, destinada a adaptarse a la ubicación del párpado sobre la que se desea aplicar una primera línea t1 de la composición P de delineador de ojos.

30 A continuación, se aplica una segunda línea t2, desplazando angularmente el miembro de aplicación alrededor de su eje X longitudinal en un ángulo α_1 y superponiendo parcialmente la segunda línea t2 con la primera línea t1 sobre una longitud Lsp1 de superposición.

35 A continuación, se aplica una tercera línea t3, desplazando angularmente el miembro de aplicación alrededor de su eje X longitudinal en un ángulo α_2 y superponiendo parcialmente la tercera línea t3 con la segunda línea t2 sobre una longitud Lsp2 de superposición.

En la realización ilustrada, las longitudes Lsp1, Lsp2 de superposición entre las líneas t1, t2 primera y segunda, por un lado, y las líneas t2, t3 segunda y tercera, por otro lado, son iguales.

40 Sin embargo, estas longitudes Lsp1, Lsp2 de superposición pueden ser diferentes sin apartarse del alcance de la presente invención, siendo la característica esencial que todas las líneas forman una línea T curva continua, que sigue la topología del párpado en la base de las pestañas entre los extremos del párpado situados en la región de la esquina C1 interior y la esquina C2 exterior del ojo.

De manera similar, en la realización ilustrada, los ángulos α_1 , α_2 de desplazamiento alrededor del eje X longitudinal entre los ejes transversales de las líneas t1, t2 primera y segunda, por un lado, y de las líneas t2, t3 segunda y tercera, por otro lado, son iguales.

45 Sin embargo, los ángulos de desplazamiento α_1 , α_2 pueden ser diferentes sin apartarse del alcance de la presente invención, siendo la característica esencial que todas las líneas forman una línea T curva continua, que sigue la topología del párpado en la base de las pestañas entre los extremos del párpado situados en la región de la esquina C1 interior y la esquina C2 exterior del ojo.

50 Además, aunque en la realización ilustrada se aplican tres líneas t1, t2, t3 para formar conjuntamente una línea T curva continua que sigue la topología del párpado en la base de las pestañas entre los extremos del párpado situados en la región de la esquina C1 interior y la esquina C2 exterior del ojo, esta línea T podría producirse con más o menos de tres líneas.

En particular, y tal como se observa en la Figura 13, el segundo gesto de uso del miembro aplicador según la invención impone un mayor número de aplicaciones sucesivas para formar una línea completa de delineador de ojos en la base de las pestañas que el primer gesto de uso.

5 En las realizaciones ejemplares ilustradas, una línea completa de delineador de ojos en la base de las pestañas desde la esquina C1 interior hasta la esquina C2 exterior de un ojo se realiza en tres aplicaciones sucesivas cuando el usuario adopta los primeros gestos de uso tal como se observa en la Figura 12 y en cinco aplicaciones sucesivas cuando el usuario adopta los segundos gestos de uso, tal como se muestra en la Figura 13.

10 Tal como puede observarse en la Figura 5, la forma elipsoidal de la superficie de aplicación frontal que se proyecta en un plano Y, Z, combinada con la superposición parcial de dos líneas t1, t2, t3 adyacentes, hace posible producir una línea T resultante cuyo contorno es curvo y continuo, es decir, que esencialmente no tiene rebajes/ángulos pronunciados, en particular en la unión entre dos líneas adyacentes.

Según una disposición ventajosa, y tal como se ilustra en la Figura 11, el proceso no según la invención puede comprender las etapas adicionales que consisten en:

15 - cargar una superficie 35, 36 de aplicación lateral con la composición P de delineador de ojos a aplicar colocando la superficie 35, 36 de aplicación lateral en contacto con la composición P de delineador de ojos contenida en el recipiente 5; y

20 - aplicar la composición P de delineador de ojos cargada en la superficie 35, 36 de aplicación lateral sobre la piel, en particular en una esquina C1 interior del párpado, mediante su colocación en contacto con la piel, en el que el eje X longitudinal del miembro 3 de aplicación preferiblemente se coloca sustancialmente paralelo a la superficie de la piel, para depositar mediante estampación sobre la misma una línea de composición P de delineador de ojos cuya forma y contorno corresponden sustancialmente a la forma y contorno de la superficie 35, 36 de aplicación lateral, en el que dicha línea depositada mediante la superficie 35, 36 de aplicación lateral es adyacente a, y se superpone parcialmente con, una línea t de composición P de delineador de ojos depositada mediante la superficie 30 de aplicación frontal.

25 Finalmente, el proceso según la invención puede comprender, de manera ventajosa, una etapa de terminar la aplicación de la composición de delineador de ojos en el párpado, que consiste en formar un rabillo V en la esquina C2 exterior del ojo, tal como se ilustra en las Figuras 10 y 11.

De esta manera, el proceso según la invención comprende de manera ventajosa las etapas adicionales que consisten en:

30 - cargar la superficie 40 de aplicación secundaria del miembro 4 de aplicación secundario con la composición P de delineador de ojos a aplicar colocando la superficie 40 de aplicación secundaria en contacto con la composición P de delineador de ojos contenida en el recipiente 5; y

35 - aplicar la composición P de delineador de ojos cargada en la superficie 40 de aplicación secundaria sobre la piel, en particular en una esquina C2 exterior del párpado, mediante su colocación en contacto con la piel para depositar mediante estampación sobre la misma una línea ts de composición P de delineador de ojos cuya forma y contorno corresponden sustancialmente a la forma y contorno de la superficie 40 de aplicación secundaria, en el que dicha línea tss depositada mediante la superficie 40 de aplicación secundaria es adyacente a una línea t de composición P de delineador de ojos depositada mediante la superficie 30 de aplicación frontal.

40 De esta manera, mediante el miembro 3 de aplicación, el aplicador 1 y el proceso según la invención, es posible aplicar mediante estampación en el párpado una línea T que sigue la topología del párpado en la base de las pestañas entre los extremos del párpado situados en la región de la esquina C1 interior y la esquina C2 exterior del ojo, y cuyo contorno es curvo y continuo, es decir, que no tiene sustancialmente rebajes/ángulos pronunciados, en particular en la unión entre dos líneas adyacentes depositadas sucesivamente.

45 Mediante el proceso según la invención, los ojos pueden maquillarse completamente de manera fácil, ergonómica y precisa mediante una composición de delineador de ojos que comprende la línea T que se extiende sobre los párpados en la base de las pestañas entre la esquina C1 interior y la esquina C2 exterior del ojo, y también el rabillo V situado en la esquina exterior de los ojos, mediante operaciones de estampación sucesivas.

Las Figuras 14 a 21 muestran un aplicador 1' para la aplicación mediante estampación del producto P cosmético sobre la piel, en particular para la aplicación de delineador de ojos sobre los párpados, en una segunda realización según la invención.

50 En estas figuras, los elementos idénticos o similares a los de la primera realización del aplicador se designan con los mismos signos de referencia, a los que se añade la puntuación '.

Estos elementos que son comunes entre las realizaciones primera y segunda del aplicador según la invención no se

describirán de nuevo en detalle: solo los elementos que distinguen la segunda realización de la primera formarán el objeto de la descripción detallada siguiente.

Tal como puede observarse en particular en las Figuras 14, 15, 19 y 20, el aplicador 1' comprende un mango 2' que se extiende a lo largo de un eje X' longitudinal entre un primer extremo 21' y un segundo extremo 22' opuesto.

- 5 El primer extremo 21' del mango 2' está equipado con un miembro 3' de aplicación o miembro de aplicación principal, y el segundo extremo 22' del mango 2' está equipado con un miembro 4' de aplicación secundario.

En el ejemplo de implementación ilustrado en estas Figuras 14, 15, 19 y 20, este miembro 4' de aplicación secundario es idéntico al descrito con relación a la primera realización de un aplicador según la invención.

- 10 Como una variante, el segundo extremo 22' del mango 2' puede estar provisto de una punta de aplicación de delineador de ojos, tal como una punta realizada en material fibroso, por ejemplo, fieltro, o una punta realizada en elastómero. De manera ventajosa, dicha punta de aplicación de delineador de ojos está conectada de manera fluida a un depósito de delineador de ojos integrado en el mango 2' para ser alimentado con delineador de ojos, especialmente por acción capilar o por flujo.

- 15 El miembro 3' de aplicación principal tiene la forma de una punta conectada al primer extremo 21' del mango 2' que puede ser manipulado por un usuario.

El miembro 3' de aplicación principal proporcionado para la aplicación mediante estampación del producto P cosmético sobre la piel, en particular para la aplicación de delineador de ojos a los párpados, define un eje X longitudinal, un eje Y transversal perpendicular al eje X longitudinal y un eje Z antero-posterior perpendicular al eje X longitudinal y al eje Y transversal.

- 20 Tal como puede observarse en las Figuras 14, 15, 19 y 20, cuando el miembro 3' de aplicación se fija al primer extremo 21' del mango 2', el eje X longitudinal del miembro 3' de aplicación principal coincide con el eje X' longitudinal del mango 2'.

- 25 Tal como se observa en estas figuras, el miembro 3' de aplicación principal tiene una superficie 30' de aplicación frontal adecuada para ser cargada con el producto P cosmético a aplicar, en el presente caso una composición de delineador de ojos, colocando al menos una parte de la superficie 30' de aplicación frontal en contacto con el producto P cosmético, y para ser colocada en contacto con la piel, en el presente caso los párpados, especialmente en la base de las pestañas, para depositar mediante estampación sobre la misma una línea de producto P cuya forma y contorno corresponden sustancialmente a la forma y contorno de la parte de la superficie 30' de aplicación frontal colocada en contacto con la piel.

- 30 El miembro 3' de aplicación principal tiene a lo largo del eje X longitudinal un primer extremo 37' que constituye un extremo para fijarse al mango 2' y un segundo extremo 38' opuesto que soporta la superficie 30' de aplicación frontal.

Tal como se ha descrito con relación a la primera realización del aplicador 1 no según la invención, la superficie 30' de aplicación frontal tiene una forma alargada a lo largo del eje Y transversal, que es convexa hacia el exterior cuando el miembro 3' de aplicación se observa en el plano definido por el eje X longitudinal y el eje Y transversal.

- 35 De manera similar, la superficie 30' de aplicación frontal tiene además una anchura l' medida a lo largo del eje Y transversal entre una primera extremidad 31' lateral y una segunda extremidad 32' lateral opuesta.

La anchura l' de la superficie 30' de aplicación frontal está comprendida, de manera ventajosa, entre 10 y 20 y en particular es de aproximadamente 15 mm.

- 40 Además, tal como puede observarse también en la Figura 16, la superficie 30' de aplicación frontal del miembro 3' de aplicación que pertenece al aplicador 1' según la segunda realización según la invención tiene un contorno curvo que define una concavidad C cuando el miembro 3' de aplicación se observa en el plano definido por el eje Y transversal y el eje Z antero-posterior.

El contorno curvo de la superficie 30' de aplicación frontal en el plano definido por el eje Y transversal y el eje Z antero-posterior se extiende a lo largo de un eje Ac curvo.

- 45 De manera ventajosa, este eje Ac curvo forma un arco de círculo que tiene preferiblemente un radio R de curvatura menor o igual a 60 mm, en particular comprendido entre 30 mm y 200 mm.

En el ejemplo de implementación ilustrado en las Figuras 14 a 21, y tal como puede observarse en particular en la Figura 17, el radio R de curvatura del eje Ac curvo es de aproximadamente 50 mm.

La concavidad C definida por el contorno curvo de la superficie 30' de aplicación frontal en el plano Y, Z tiene, de

manera ventajosa, una profundidad p a lo largo del eje Z comprendida entre 0,2 mm y 1,5 mm. En el ejemplo de implementación ilustrado en particular en la Figura 17, esta profundidad p es de aproximadamente 0,7 mm.

5 Mediante estas disposiciones, la curvatura de la superficie 30' de aplicación frontal en el plano definido por el eje Y transversal y el eje Z antero-posterior es particularmente adecuada para mejorar la facilidad, la ergonomía y la precisión de la aplicación mediante estampación de una línea de delineador de ojos en la base de las pestañas, en el que la concavidad C definida por este contorno curvo se adapta a la curvatura de la línea de pestañas, de manera que la línea aplicada de delineador de ojos sigue esta línea de pestañas con la mayor precisión posible.

10 De manera ventajosa, en los ejemplos de implementación ilustrados en las Figuras 14 a 21, la sección transversal del mango 2' en el plano definido por el eje Y transversal y el eje Z antero-posterior tiene también un contorno curvo que define una concavidad C'. Esta concavidad C' tiene la misma orientación que la concavidad C definida por el contorno curvo de la superficie 30' de aplicación frontal en este mismo plano definido por el eje transversal y el eje antero-posterior.

15 El contorno curvo de la superficie 30' de aplicación frontal que pertenece al miembro 3' de aplicación en el plano definido por el eje Y transversal y el eje Z antero-posterior y el contorno curvo de la sección transversal del mango 2' en este mismo plano son simétricos con relación al plano definido por el eje X longitudinal y el eje Y antero-posterior. En otras palabras, el contorno curvo de la superficie 30' de aplicación frontal que pertenece al miembro 3' de aplicación en el plano definido por el eje Y transversal y el eje Z antero-posterior y el contorno curvo de la sección transversal del mango 2' en este mismo plano están centrados entre sí en los ejes Y, Z. Preferiblemente, estos dos contornos curvos están centrados también entre sí en el eje X longitudinal.

20 Mediante estas disposiciones, el mango 2' y el miembro 3' de aplicación del aplicador 1' tienen ambos una forma cóncava de la misma orientación a lo largo del eje X longitudinal en el plano definido por el eje Y transversal y el eje Z antero-posterior, de manera que el usuario determina, de manera intuitiva y ergonómica, cómo sostener el aplicador 1' para orientar la concavidad C de la superficie 30' de aplicación frontal del miembro 3' de aplicación de manera apropiada con relación a su párpado, es decir, en la dirección del ojo a maquillar.

25 El contorno curvo de la sección transversal del mango 2' en el plano definido por el eje Y transversal y el eje Z antero-posterior se extiende de manera ventajosa a lo largo de un eje Ac' curvo.

Este eje Ac' curvo forma, de manera ventajosa, un arco de círculo que tiene preferiblemente un radio R' de curvatura comprendido entre 10 mm y 35 mm.

30 En el ejemplo de implementación ilustrado en las Figuras 14 a 21, y tal como puede observarse en particular en la Figura 18, el radio R' de curvatura del eje Ac' curvo es de aproximadamente 15 mm.

La concavidad C' definida por el contorno curvo de la sección transversal del mango 2' en el plano Y, Z tiene de manera ventajosa una profundidad p' según el eje Z comprendida entre 0,4 mm y 3 mm. En el ejemplo de realización ilustrado en particular en la Figura 17, esta profundidad p' es de aproximadamente 0,9 mm.

35 De esta manera, la curvatura del mango 2' en el plano definido por el eje Y transversal y el eje Z antero-posterior es más pronunciada que la curvatura de la superficie 30' de aplicación frontal en este mismo plano.

En otras palabras, el radio R' de curvatura del mango 2' en el plano definido por el eje Y transversal y el eje Z antero-posterior es menor que el radio R de curvatura de la superficie 30' de aplicación frontal en este mismo plano.

La curvatura más pronunciada del mango 2' en el plano definido por el eje Y transversal y el eje Z antero-posterior indica claramente al usuario la orientación apropiada para maniobrar y manipular el aplicador 1'.

40 Tal como se observa en particular en la Figura 16, el espesor e de la superficie 30' de aplicación frontal es sustancialmente constante al moverse a lo largo del eje Y transversal, siguiendo el eje Ac' curvo.

Los bordes 33', 34' primero y segundo de la superficie 30' de aplicación frontal se encuentran en la primera extremidad 31' lateral y la segunda extremidad 32' lateral, formando una forma redondeada.

45 La superficie 30' de aplicación frontal tiene, en proyección sobre el plano definido por el eje Y transversal y el eje Z antero-posterior, una forma curvada sustancialmente oblonga.

Según una disposición ventajosa, el primer borde 33' y el segundo borde 34' de la superficie 30' de aplicación frontal tienen, en particular en la primera extremidad 31' lateral y en la segunda extremidad 32' lateral, un borde que sobresale desde la superficie 30' de aplicación frontal a lo largo del eje longitudinal.

50 Dicho borde, cuya distancia de proyección a lo largo del eje X longitudinal con relación a la superficie 30' de aplicación frontal, puede estar comprendida, por ejemplo, entre 0,05 mm y 1 mm, o incluso 1,5 mm, hace posible de manera

ventajosa crear un contenedor de producto cosmético entre la superficie 30' de aplicación frontal y este borde sobresaliente, aumentando de esta manera la cantidad de producto cosmético que puede transportarse en el miembro 3' de aplicación y mejorando su autonomía, en el que el usuario debe recargarlo con producto menos frecuentemente.

5 Según una disposición ventajosa, y tal como puede observarse en las Figuras 19 y 20, cada una de las superficies 35', 36' de aplicación laterales tiene una hendidura 350', 360' en el plano definido por el eje X longitudinal y el eje Y transversal.

10 La altura h_f del miembro 3' de aplicación a lo largo del eje X longitudinal queda reducida de esta manera en sus partes laterales con relación a la altura h de su parte central. Estas partes laterales del miembro 3' de aplicación, que tienen hendiduras 350', 360' perpendiculares a las mismas, tienen de esta manera mayor flexibilidad, especialmente en las direcciones del eje X longitudinal y el eje Z antero-posterior, que la parte central del miembro 3' de aplicación.

15 Tal como puede observarse muy claramente en la Figura 21 que ilustra, de manera análoga a la Figura 5, una línea T' de delineador de ojos obtenida después de la aplicación sucesiva de tres líneas de delineador t1', t2', t3' de ojos, mediante el uso, según los primeros gestos de uso, de un miembro 3' de aplicación cuya superficie 30' de aplicación frontal es convexa hacia el exterior cuando se observa en el plano X, Y, y que tiene también un contorno curvo que define una concavidad C cuando se observa en el plano Y, Z, puede producirse una línea T' continua, definida y sin rebajes, de curvatura relativamente pronunciada y que sigue la topología del párpado sobre el que se aplica el delineador, en la base de las pestañas.

20 En una forma de implementación de la invención, puede preverse que el miembro 3, 3' de aplicación, o al menos la superficie 30, 30' de aplicación frontal del miembro 3, 3' de aplicación, y/o el miembro 4, 4' de aplicación secundario, o al menos la superficie 40, 40' de aplicación secundaria, estén floccadas.

Los miembros 3, 3' de aplicación según las realizaciones primera y segunda pueden usarse con los gestos de uso primero o segundo.

REIVINDICACIONES

1. Miembro (3, 3') de aplicación para la aplicación mediante estampación de un producto (P) cosmético sobre la piel, en particular para la aplicación de delineador de ojos en los párpados, que define un eje (X) longitudinal, un eje (Y) transversal perpendicular al eje (X) longitudinal y un eje (Z) antero-posterior perpendicular al eje (X) longitudinal y al eje (Y) transversal, y que tiene una superficie (30, 30') de aplicación frontal adecuada para ser cargada con producto (P) cosmético colocando la superficie (30, 30') de aplicación frontal en contacto con el producto (P) cosmético y para ser colocada al menos parcialmente en contacto con la piel para depositar mediante estampación sobre la misma una línea (t, t') de producto (P) cosmético cuya forma y contorno corresponden sustancialmente a la forma y contorno de la parte de la superficie (30, 30') de aplicación frontal colocada en contacto con la piel.
- 5
- 10 en el que la superficie (30, 30') de aplicación frontal tiene una forma alargada a lo largo del eje (Y) transversal, que es convexa hacia el exterior cuando el miembro (3, 3') de aplicación se observa en el plano definido por el eje (X) longitudinal y el eje (Y) transversal,
- 15 caracterizado porque la superficie (30') de aplicación frontal tiene un contorno curvo que define una concavidad (C) cuando el miembro (3') de aplicación se observa en el plano definido por el eje (Y) transversal y el eje (Z) antero-posterior.
2. Miembro (3) de aplicación según la reivindicación 1, en el que la superficie (30, 30') de aplicación frontal es sustancialmente plana cuando el miembro (3, 3') de aplicación se observa en el plano definido por el eje (X) longitudinal y el eje (Z) antero-posterior.
3. Miembro (3') de aplicación según una cualquiera de las reivindicaciones 1 y 2, en el que la superficie (30') de aplicación frontal se extiende sobre una altura (h) a lo largo del eje (X) longitudinal, y tiene una anchura (l) medida a lo largo del eje (Y) transversal entre una primera extremidad (31') lateral y una segunda extremidad (32') lateral opuesta y un espesor (e) medido a lo largo del eje (Z) antero-posterior entre un primer borde (33') y un segundo borde (34') opuesto,
- 20
- 25 y en el que el espesor (e) de la superficie (30') de aplicación frontal es sustancialmente constante al moverse a lo largo del eje (Y) transversal.
4. Miembro (3') de aplicación según la reivindicación 3, en el que el espesor (e) de la superficie (30') de aplicación frontal es mínimo, y en particular cero, en la primera extremidad (31') lateral y/o en la segunda extremidad (32') lateral, en el que los bordes (33', 34') primero y segundo de la superficie (30') de aplicación frontal se encuentran en la primera extremidad (31') lateral y/o en la segunda extremidad (32') lateral.
- 30
5. Miembro (3') de aplicación según la reivindicación 4, en el que los bordes (33', 34') primero y segundo de la superficie (30') de aplicación frontal se encuentran en la primera extremidad (31') lateral y/o en la segunda extremidad (32') lateral formando una forma redondeada, teniendo dicha superficie (30') de aplicación frontal, en proyección sobre un plano perpendicular al eje (X) longitudinal, una forma curva sustancialmente oblonga.
- 35
6. Miembro (3') de aplicación según una cualquiera de las reivindicaciones 3 a 5, en el que los bordes (33', 34') primero y/o segundo de la superficie (30') de aplicación frontal tienen, en particular en la extremidad (31', 32') lateral primera y/o segunda, un borde que sobresale desde la superficie (30') de aplicación frontal a lo largo del eje (X) longitudinal.
7. Miembro (3, 3') de aplicación según cualquiera de las reivindicaciones 1 a 6, que tiene también una superficie (35, 36; 35', 36') de aplicación lateral adyacente a la superficie (30, 30') de aplicación frontal y que se extiende sustancialmente perpendicular a la misma, siendo dicha superficie (35, 36; 35', 36') de aplicación lateral preferiblemente cóncava hacia el exterior cuando el miembro (3, 3') de aplicación se observa en el plano definido por el eje (X) longitudinal y el eje (Y) transversal.
- 40
8. Miembro (3') de aplicación según la reivindicación 7, en el que la superficie (35', 36') de aplicación lateral tiene una hendidura (350', 360') en el plano definido por el eje (X) longitudinal y el eje (Y) transversal.
- 45
9. Aplicador (1, 1') para aplicar un producto (P) cosmético mediante estampación sobre la piel, en particular para aplicar delineador de ojos en los párpados, que comprende:
- un mango (2, 2') que se extiende a lo largo de un eje (X') longitudinal entre un primer extremo (21, 21') y un segundo extremo (22, 22') opuesto;
- 50 - un miembro (3, 3') de aplicación según una cualquiera de las reivindicaciones 1 a 8 fijado al primer extremo (21, 21') del mango (2, 2'), coincidiendo preferiblemente dicho eje (X') longitudinal del mango (2, 2') con el eje (X) longitudinal del elemento (3, 3') de aplicación.

10. Aplicador (1') según la reivindicación 9, en el que la sección transversal del mango (2') en el plano definido por el eje (Y) transversal y el eje (Z) antero-posterior tiene un contorno curvo que define una concavidad (C'), teniendo preferiblemente dicha concavidad (C') la misma orientación que la concavidad (C) definida por el contorno curvo de la superficie (30') de aplicación frontal en el plano definido por el eje (Y) transversal y el eje (Z) antero-posterior.
- 5 11. Aplicador (1, 1') según una cualquiera de las reivindicaciones 9 y 10, en el que el segundo extremo (22, 22') del mango (2, 2') está equipado con un miembro (4, 4') de aplicación secundaria que tiene una superficie (40, 40') de aplicación secundaria adecuada para ser cargada con producto (P) cosmético colocando la superficie (40, 40') de aplicación secundaria en contacto con el producto (P) cosmético y para ser colocada en contacto con la piel para depositar mediante estampación sobre la misma una línea (ts) de producto (P) cosmético cuya forma y contorno corresponden sustancialmente a la forma y contorno de la superficie (40, 40') de aplicación secundaria,
- 10 y en el que la superficie (40, 40') de aplicación secundaria se extiende en particular en un plano que forma un ángulo con el eje (X') longitudinal del mango (2, 2') y tiene preferiblemente un contorno exterior triangular o con forma de gota.
12. Aplicador (1, 1') según una cualquiera de las reivindicaciones 9 a 11, en el que el miembro (3, 3') de aplicación y/o el miembro (4, 4') de aplicación secundaria está o están fijados al primer extremo (21, 21') y/o al segundo extremo (22, 22') del mango (2, 2') mediante sobremoldeo.
- 15 13. Aplicador (1, 1') según una cualquiera de las reivindicaciones 9 a 12, en el que el mango (2, 2') está realizado en plástico relativamente rígido, especialmente en un material termoplástico, tal como polipropileno (PP), polietileno (PE) o poliamida (PA) y/o el miembro (3, 3') de aplicación y/o el miembro (4, 4') de aplicación secundaria está o están realizados en plástico relativamente flexible, tal como una silicona, un caucho o un elastómero termoplástico (TPE).
- 20 14. Conjunto para envasado y aplicación mediante estampación de producto cosmético, en particular de delineador de ojos, que comprende:
- un recipiente (5) que contiene el producto (P) cosmético a aplicar;
- 25 - un aplicador (1, 1') según una cualquiera de las reivindicaciones 9 a 13.
15. Proceso para aplicar un producto (P) cosmético sobre la piel, en particular para aplicar un delineador de ojos en los párpados, que comprende las etapas que consisten en:
- proporcionar un conjunto para envasar y aplicar un producto cosmético según la reivindicación 14;
 - cargar al menos una parte de la superficie (30, 30') de aplicación frontal con producto (P) cosmético a aplicar colocando dicha parte de la superficie (30) de aplicación frontal en contacto con el producto (P) cosmético contenido en el recipiente (5);
 - aplicar el producto (P) cosmético cargado en la parte de la superficie (30, 30') de aplicación frontal sobre la piel colocándola en contacto con la piel, en el que el eje (X) longitudinal del miembro (3, 3') de aplicación se coloca preferiblemente sustancialmente perpendicular a la superficie de la piel, y, en su caso, estando orientada la concavidad (C) de la superficie (30) de aplicación frontal en la dirección del ojo, para depositar mediante estampación sobre la piel una línea (t, t') de producto (P) cosmético cuya forma y contorno corresponden sustancialmente a la forma y contorno de la parte de la superficie (30, 30') de aplicación frontal puesta en contacto con la piel.
- 35 16. Proceso según la reivindicación 15, que comprende múltiples etapas sucesivas de aplicación del producto (P) cosmético cargado en la superficie (30, 30') de aplicación frontal sobre la piel, y en el que las líneas (t1, t2, t3; t1', t2', t3') del producto (P) cosmético depositadas sucesivamente sobre la piel son adyacentes entre sí y están preferiblemente parcialmente superpuestas, para formar conjuntamente sobre la piel una línea (T, T') continua, en particular una línea curva continua, de producto (P) cosmético.
- 40 17. Proceso según la reivindicación 16, en el que dos líneas (t1, t2, t3; t1', t2', t3') adyacentes de producto (P) cosmético depositadas sucesivamente sobre la piel se superponen a lo largo de una longitud (Lsp1, Lsp2; Lsp1', Lsp2') comprendida entre 0,5 mm y 5 mm, preferiblemente entre 1 y 3 mm, en particular de aproximadamente 2 mm.
- 45 18. Proceso según una cualquiera de las reivindicaciones 15 a 17, que usa un aplicador (1, 1') equipado con un elemento (3, 3') de aplicación según la reivindicación 8 o 9, que comprende además las siguientes etapas:
- cargar la superficie (35, 36; 35', 36') de aplicación lateral con producto (P) cosmético a aplicar colocando la superficie (35, 36; 35', 36') de aplicación frontal en contacto con el producto cosmético (P) contenido en el
- 50

recipiente (5);

- aplicar el producto (P) cosmético cargado en la superficie (35, 36; 35', 36') de aplicación lateral sobre la piel, en particular en una esquina interior del párpado, colocándola en contacto con la piel, en el que el eje (X) longitudinal se del miembro (3, 3') de aplicación se coloca preferiblemente sustancialmente paralelo a la superficie de la piel, para depositar mediante estampación sobre la misma una línea de producto (P) cosmético cuya forma y contorno corresponden sustancialmente a la forma y contorno de la superficie (35, 36; 35', 36') de aplicación lateral, en particular en el que dicha línea depositada mediante la superficie (35, 36; 35', 36') de aplicación lateral es adyacente a, y está parcialmente superpuesta con, una línea (t, t') de producto (P) cosmético depositada mediante la superficie (30, 30') de aplicación frontal.
- 5
- 10 19. Proceso según una cualquiera de las reivindicaciones 15 a 18 que usa un aplicador (1, 1') según una cualquiera de las reivindicaciones 11 a 13, que comprende además las siguientes etapas:
- cargar la superficie (40, 40') de aplicación secundaria con el producto (P) cosmético a aplicar colocando la superficie (40, 40') de aplicación secundaria en contacto con el producto (P) cosmético contenido en el recipiente (5);
- 15
- aplicar el producto (P) cosmético cargado en la superficie (40, 40') de aplicación secundaria sobre la piel, en particular en una esquina exterior del párpado, colocándola en contacto con la piel para depositar mediante estampación sobre la misma una línea (ts) de producto (P) cosmético cuya forma y contorno corresponden sustancialmente a la forma y contorno de la superficie (40, 40') de aplicación secundaria, en el que dicha línea (ts) depositada mediante la superficie (40, 40') de aplicación secundaria está conectada preferiblemente a una línea (t, t') de producto (P) cosmético depositada mediante la superficie (30, 30) de aplicación frontal.
- 20

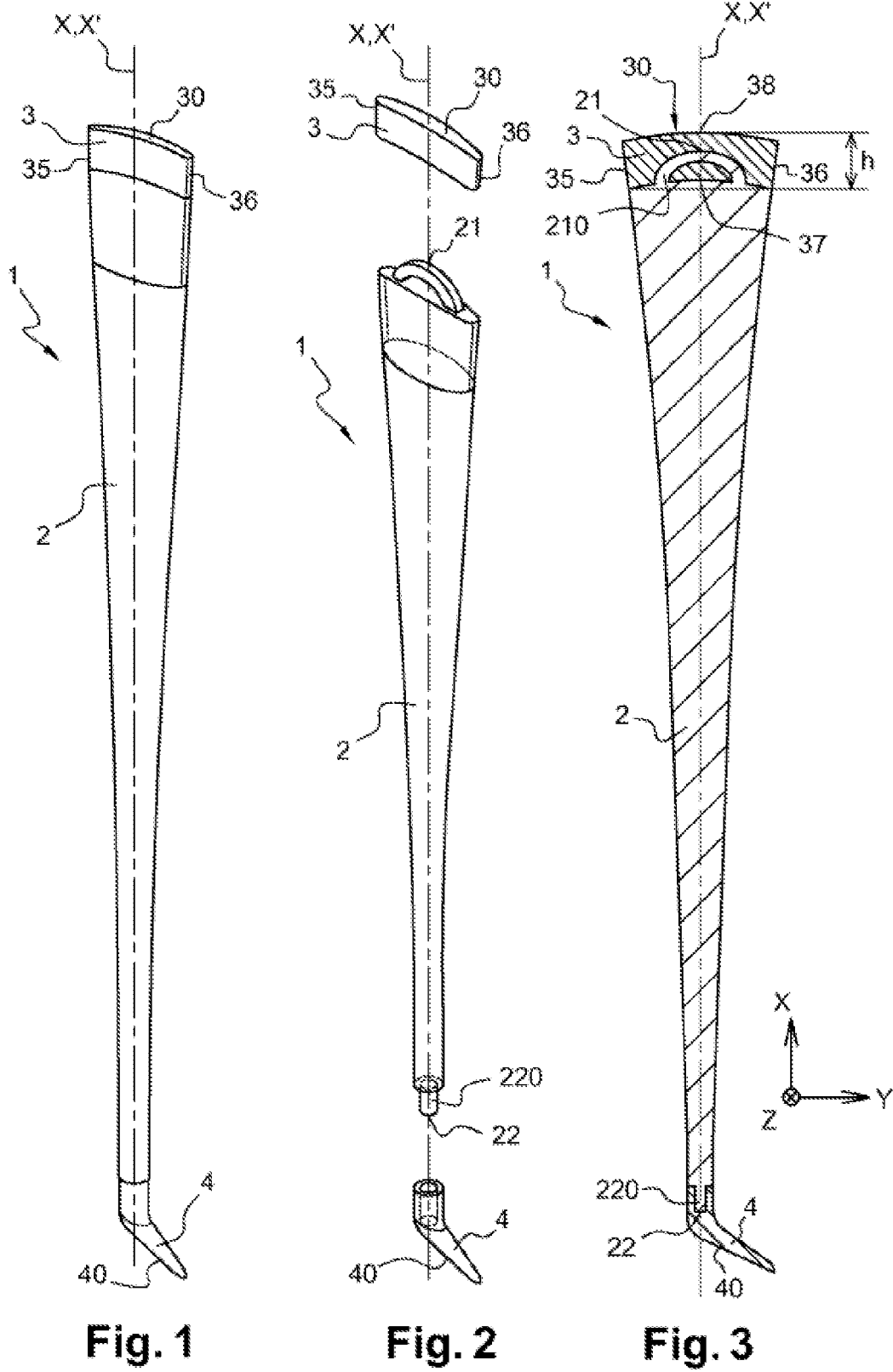


Fig. 4

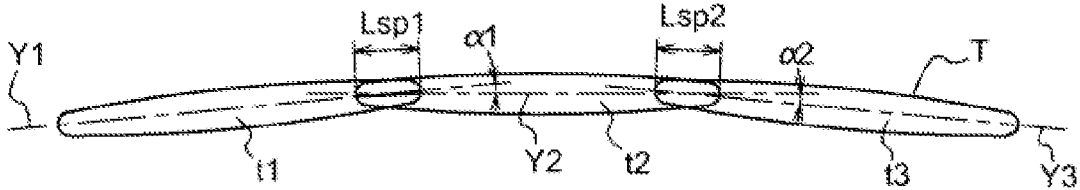
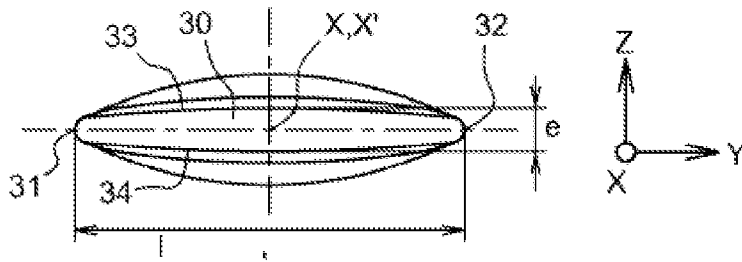


Fig. 5

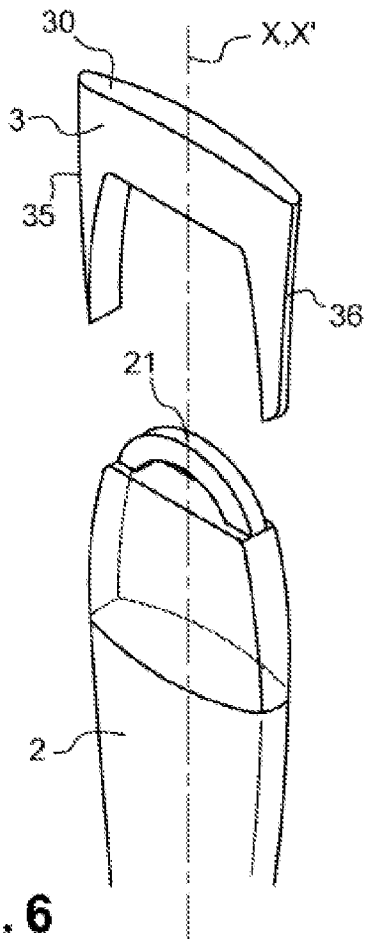


Fig. 6

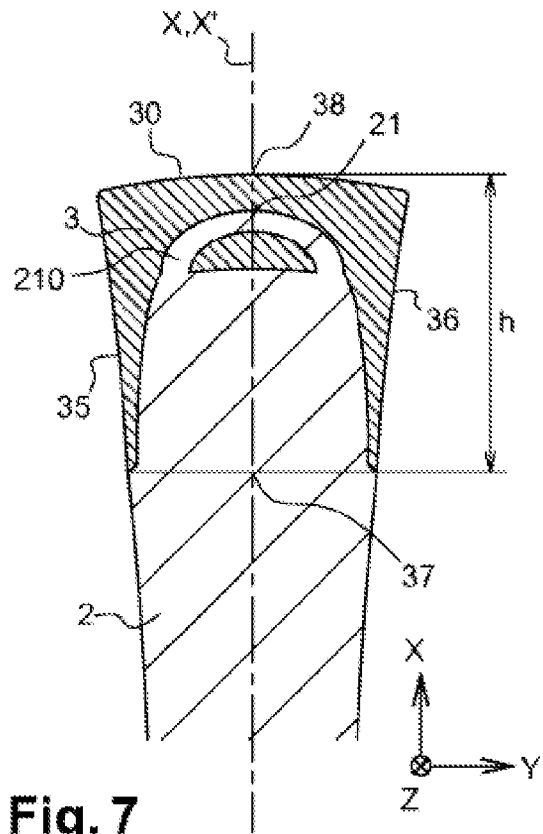


Fig. 7

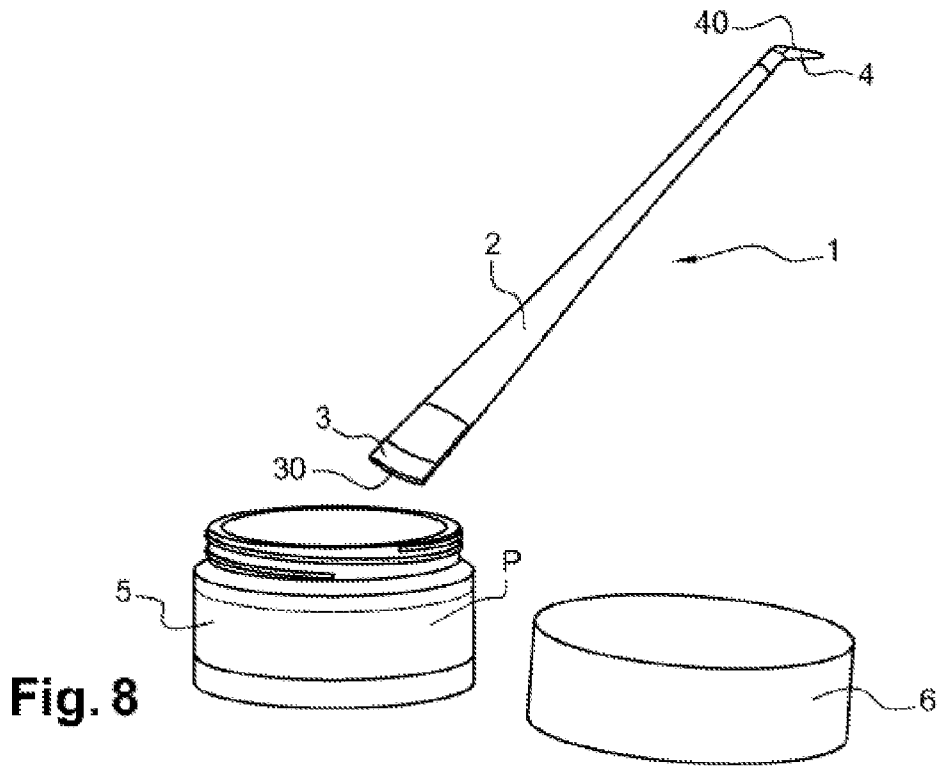


Fig. 8

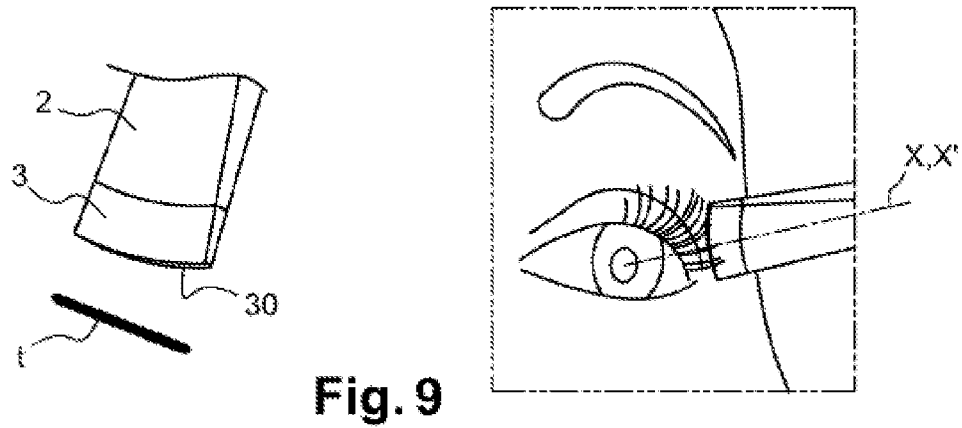


Fig. 9

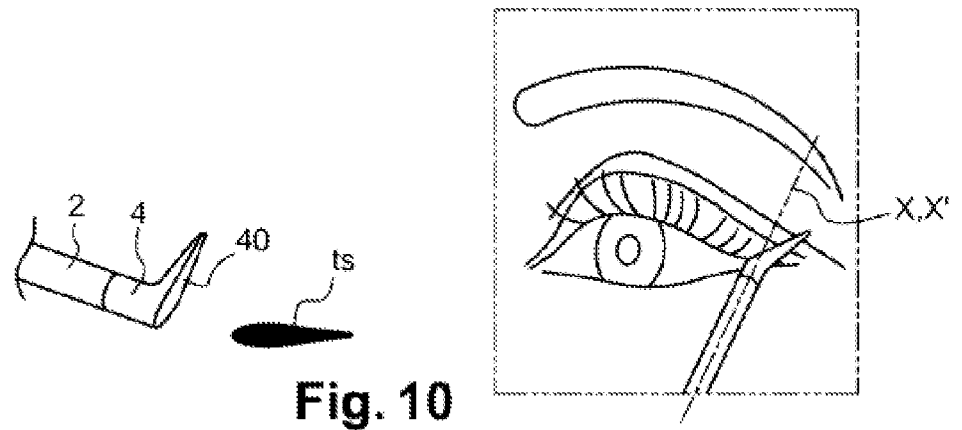


Fig. 10

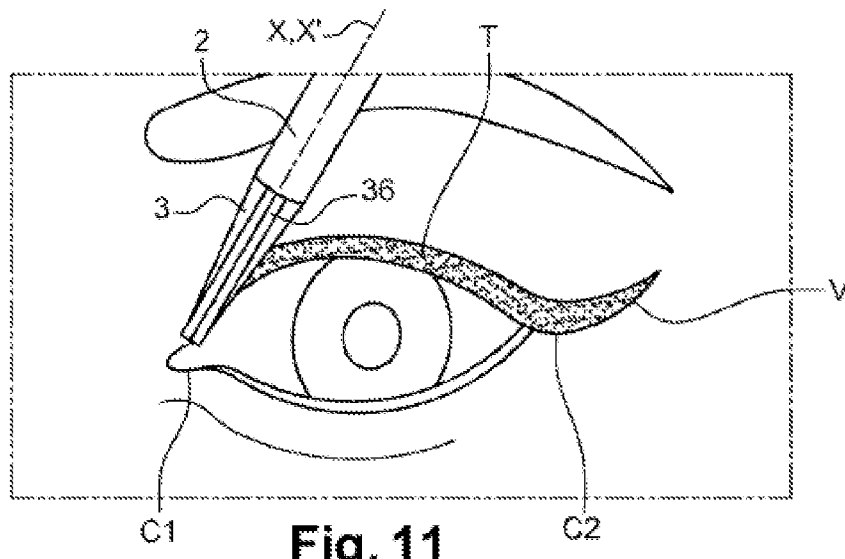


Fig. 11

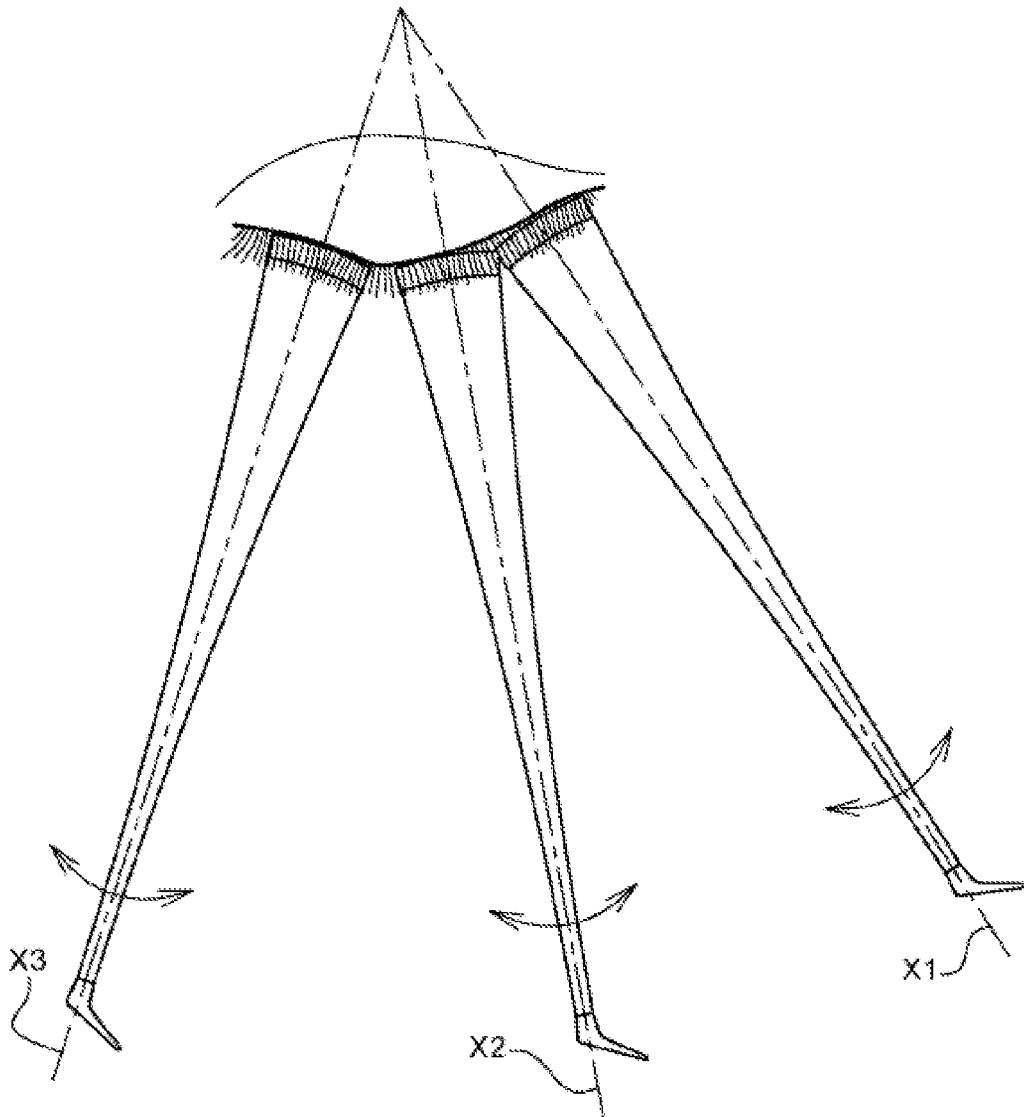


Fig. 12

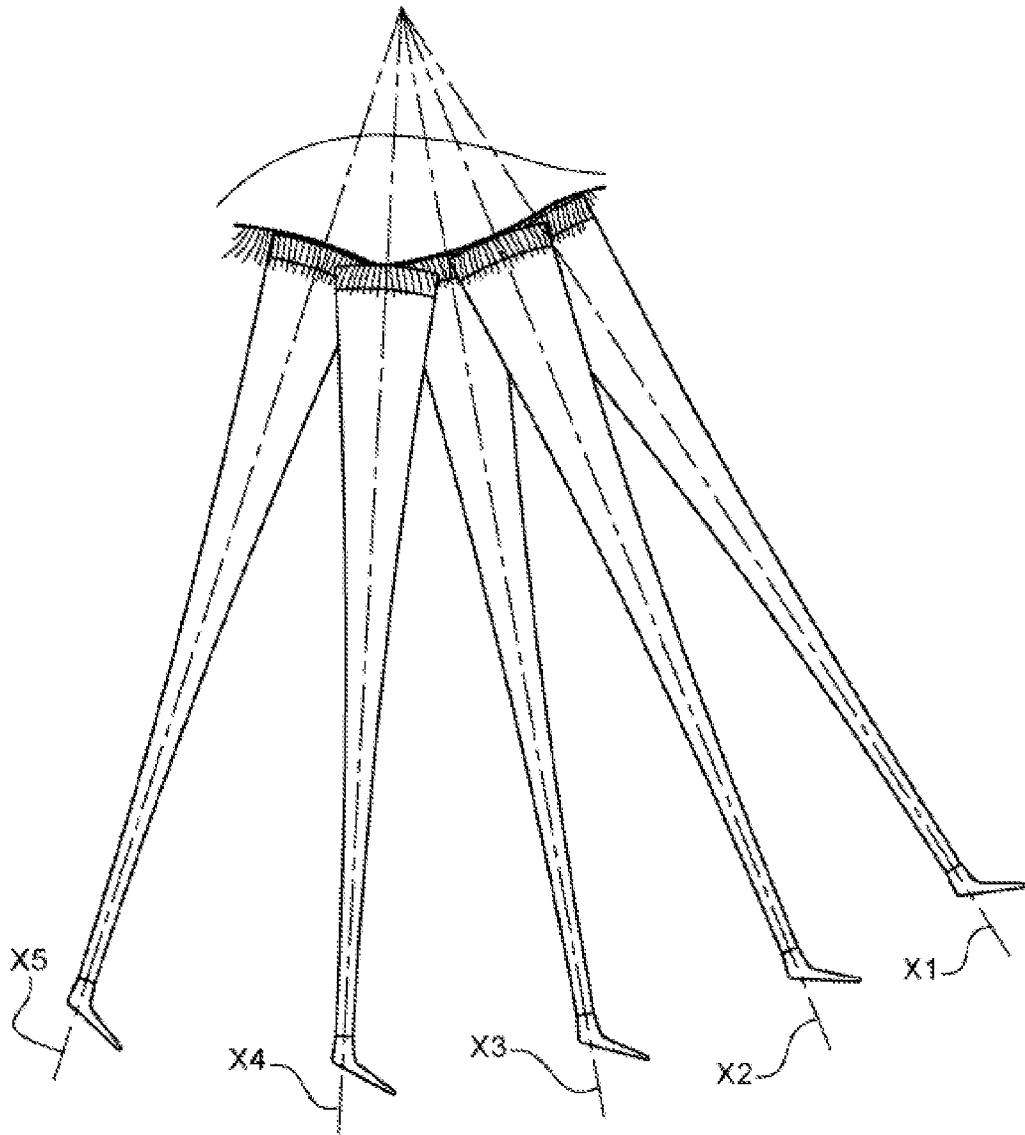
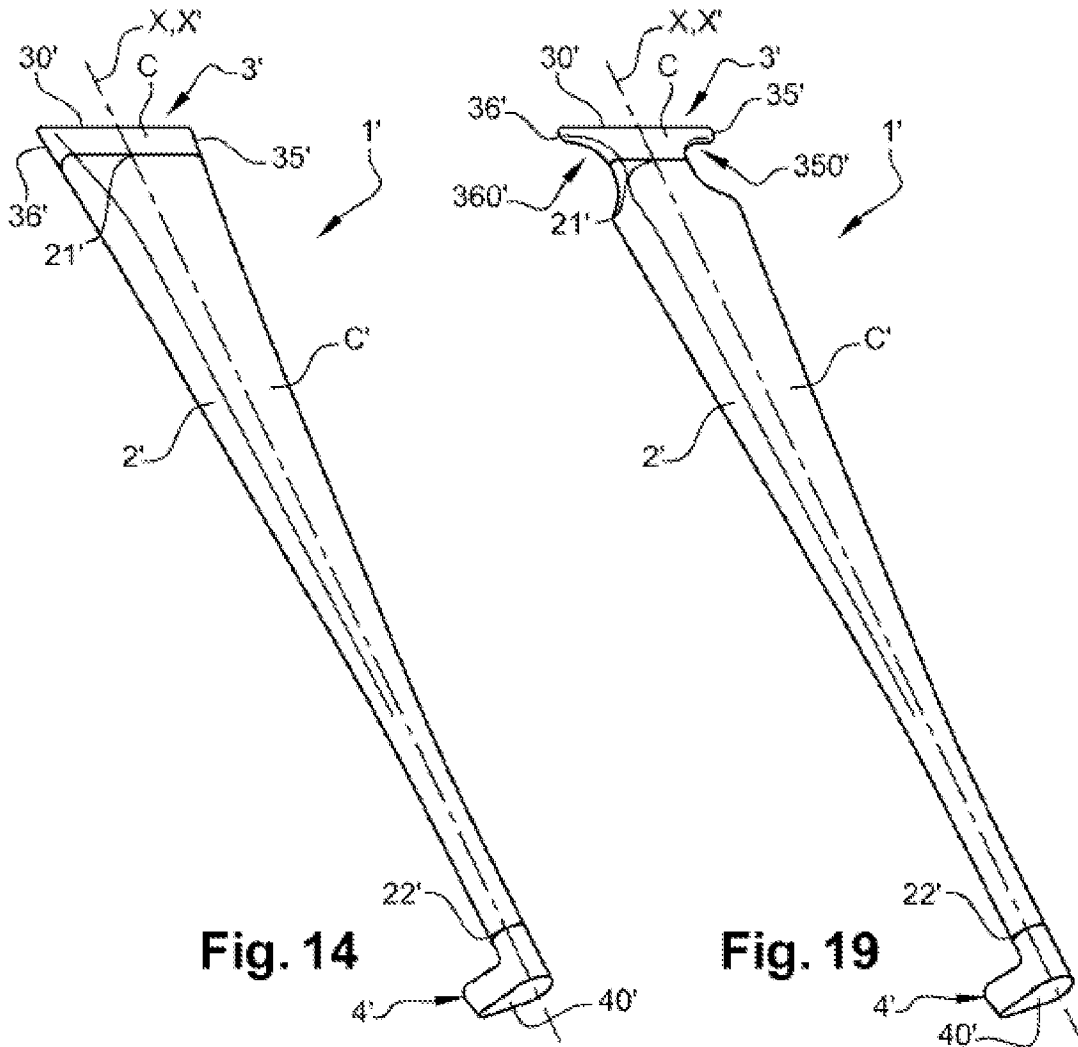


Fig. 13



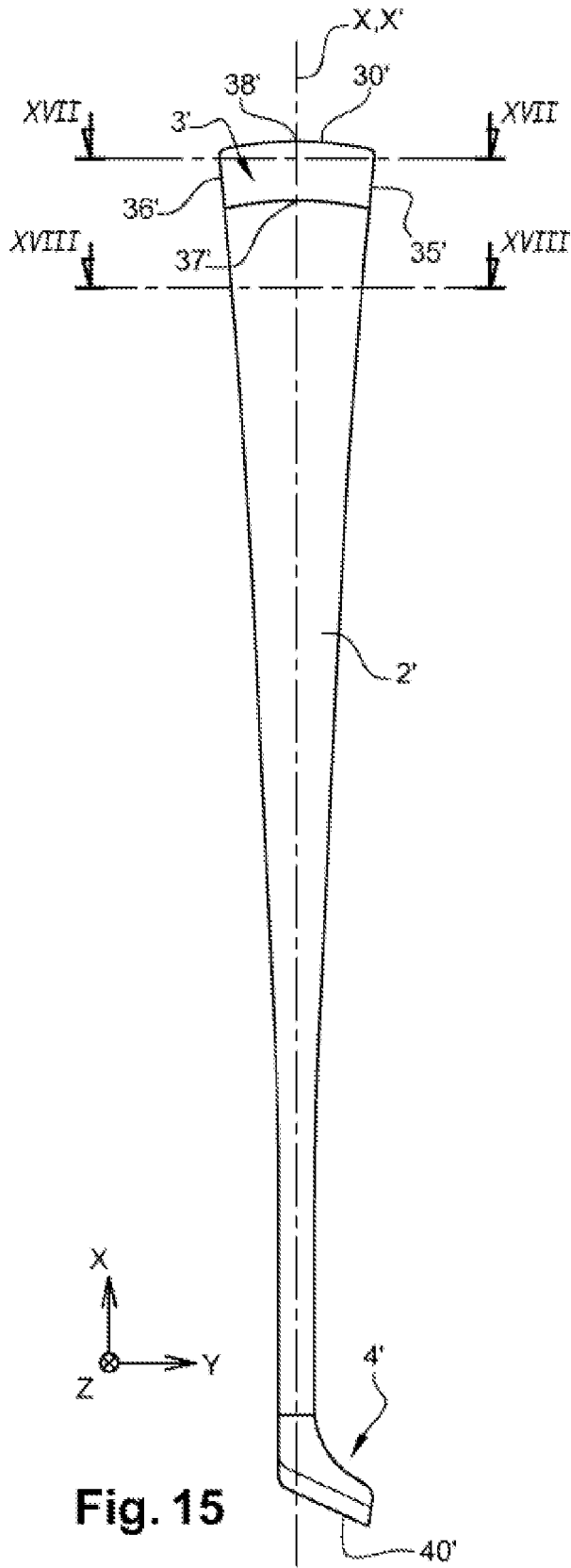


Fig. 15

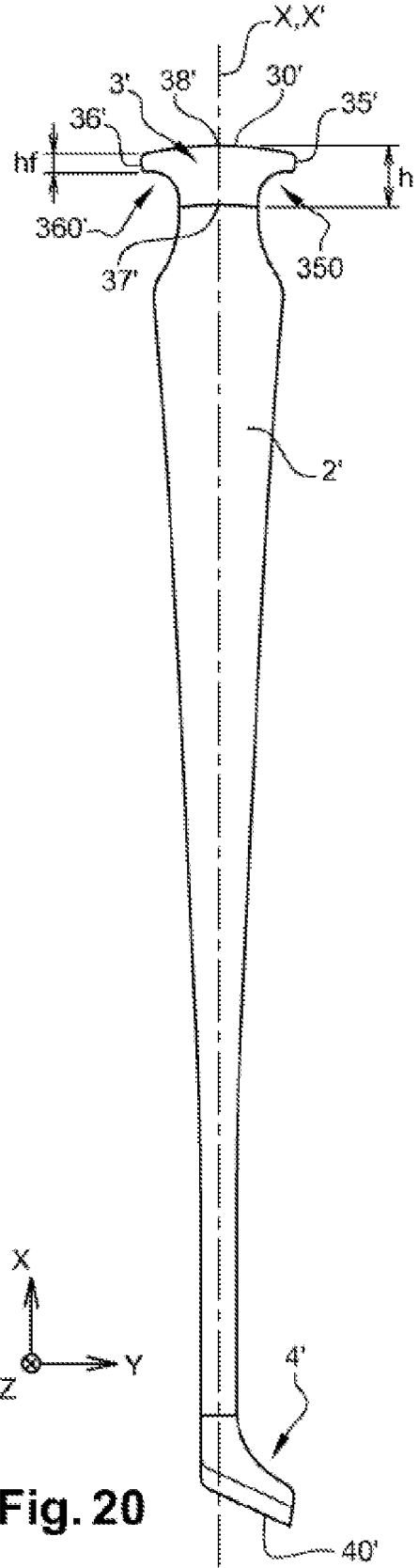


Fig. 20

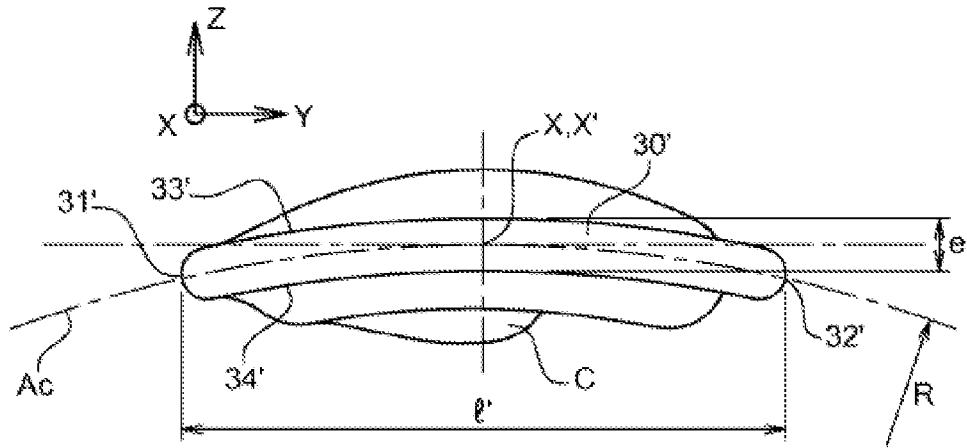


Fig. 16

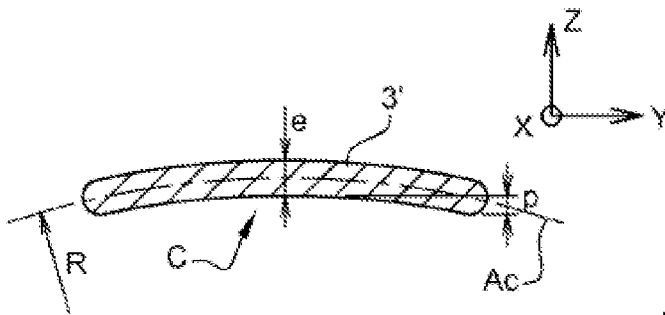


Fig. 17

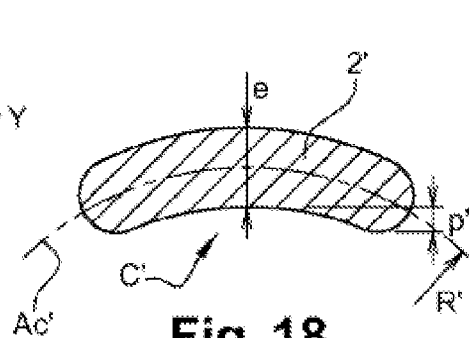


Fig. 18

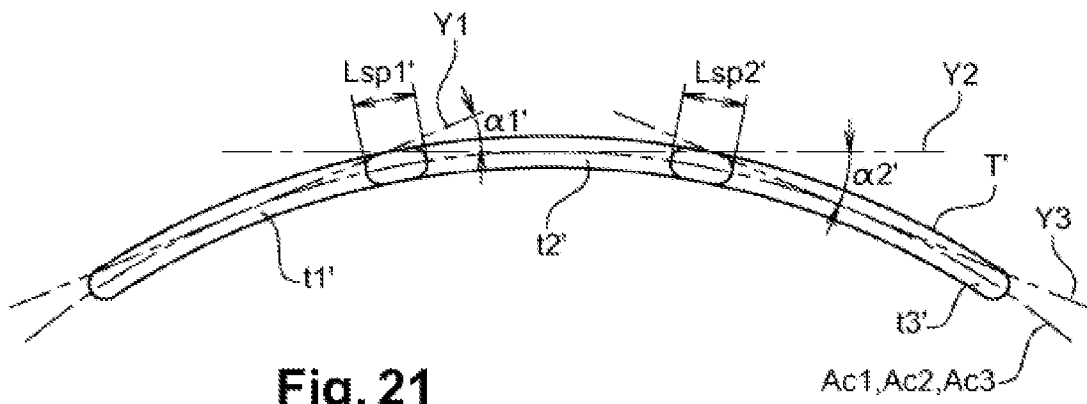


Fig. 21