



(12) 实用新型专利

(10) 授权公告号 CN 205257666 U

(45) 授权公告日 2016. 05. 25

(21) 申请号 201620000195. 4

(22) 申请日 2016. 01. 01

(73) 专利权人 南通金德钢结构有限公司

地址 226300 江苏省南通市通州区五接镇天后宫村

(72) 发明人 邵飞东 管德兴

(51) Int. Cl.

B65H 75/14(2006. 01)

B65H 75/30(2006. 01)

B65H 75/18(2006. 01)

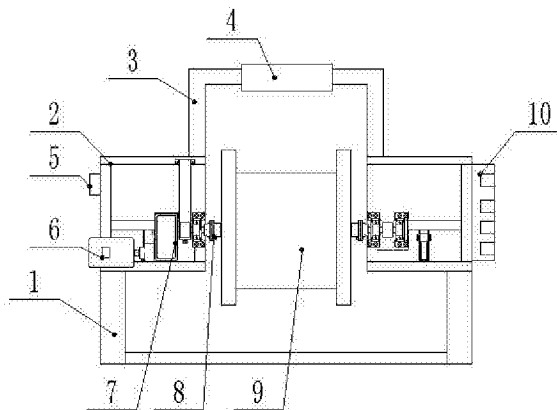
权利要求书1页 说明书2页 附图1页

(54) 实用新型名称

一种电缆盘

(57) 摘要

本实用新型公开了一种电缆盘,包括保护外壳、搬运提手、护手软桶,所述保护外壳设置在支撑支腿的上端;所述保护外壳下端设置有电机保护箱;所述保护外壳中间设置有电线绕桶;所述电线绕桶上端设置有护手软桶并固定在保护外壳上;所述电机保护箱放置在电线绕桶的一侧;所述电机保护箱一旁设置有电路保护壳;所述电路保护壳旁边设置有旋转轴固定器;所述旋转轴固定器固定在驱动旋转轴的外围;所述支撑支腿的上端设置着驱动电动机;所述驱动电动机的输出端通过联轴器与内置减速器相连接,本实用新型结构简单、设计合理、多层防护,可以有效的进行绕线,在工作中节省很多时间,并且在绕线过程中比普通人工绕线更加均匀、整齐,适合运用推广。



1. 一种电缆盘,其特征在于:包括保护外壳、搬运提手、护手软桶,所述保护外壳设置在支撑支腿的上端;所述保护外壳下端设置有电机保护箱;所述保护外壳中间设置有电线绕桶;所述电线绕桶上端设置有护手软桶并固定在保护外壳上;所述电机保护箱放置在电线绕桶的一侧;所述电机保护箱一旁设置有电路保护壳;所述电路保护壳旁边设置有旋转轴固定器;所述旋转轴固定器固定在驱动旋转轴的外围;所述支撑支腿的上端设置着驱动电动机;所述驱动电动机的输出端通过联轴器与内置减速器相连接。

2. 根据权利要求1所述的一种电缆盘,其特征在于:所述内置减速器输出端通过联轴器与驱动旋转轴相连接;所述驱动旋转轴外围固定着电线绕桶。

3. 根据权利要求1所述的一种电缆盘,其特征在于:所述驱动旋转轴通过轴承支撑在保护外壳的内部;所述电路保护壳的外端设置有输电插孔并通过导线连接。

4. 根据权利要求1所述的一种电缆盘,其特征在于:所述保护外壳的外端设置有电机启停开关并通过螺钉固定;所述电机启停开关通过导线连接着驱动电动机。

一种电缆盘

技术领域

[0001] 本实用新型属于电缆盘领域,具体涉及一种电缆盘。

背景技术

[0002] 目前,我国电缆盘行业发展迅速,用于电缆盘的设备也多种多样,但是仍然面临着很多方面的挑战,需求寻找满足客户的解决方案。申请号:201420691473.6的中国专利文献报道了一种电缆盘,具体内容为:本实用新型涉及电缆盘绕技术,具体而言,涉及电缆盘。该电缆盘包括:卷筒、电缆线;卷筒的两端安装挡板,挡板设置一个以上的电源插座;电缆线卷绕在卷筒上,其一端连接挡板上的电源插座,另一端设置电源插头;电源插头包括:两个或三个插针,每个插针分别安装于电缆线其中一股的导线一端,所有插针相互分离。本实用新型插针相互分离后,与原有规定在一个整体结构上的电源插头来说,插针不受交流电端插座形状的限制,适应性极强。本新型结构含有上述专利有的优点,但是上述专利未能很好的绕线功能,突出不了设备的长处。综上所述,所以我设计了一种电缆盘。

发明内容

[0003] 为了解决上述存在的问题,本实用新型提供一种电缆盘。

[0004] 本实用新型是通过以下技术方案实现:

[0005] 一种电缆盘,包括保护外壳、搬运提手、护手软桶,所述保护外壳设置在支撑支腿的上端;所述保护外壳下端设置有电机保护箱;所述保护外壳中间设置有电线绕桶;所述电线绕桶上端设置有护手软桶并固定在保护外壳上;所述电机保护箱放置在电线绕桶的一侧;所述电机保护箱一旁设置有电路保护壳;所述电路保护壳旁边设置有旋转轴固定器;所述旋转轴固定器固定在驱动旋转轴的外围;所述支撑支腿的上端设置着驱动电动机;所述驱动电动机的输出端通过联轴器与内置减速器相连接。

[0006] 作为本实用新型的进一步优化方案,所述内置减速器输出端通过联轴器与驱动旋转轴相连接;所述驱动旋转轴外围固定着电线绕桶。

[0007] 作为本实用新型的进一步优化方案,所述驱动旋转轴通过轴承支撑在保护外壳的内部;所述电路保护壳的外端设置有输电插孔并通过导线连接。

[0008] 作为本实用新型的进一步优化方案,所述保护外壳的外端设置有电机启停开关并通过螺钉固定;所述电机启停开关通过导线连接着驱动电动机。

[0009] 与现有的技术相比,本实用新型的有益效果是:本实用新型结构简单、设计合理、多层防护,可以有效的进行绕线,在工作中节省很多时间,并且在绕线过程中比普通人工绕线更加均匀、整齐,适合运用推广。

附图说明

[0010] 图1是本实用新型的结构主视图;

[0011] 图2是本实用新型的局部放大视图。

[0012] 图中:1、支撑支腿;2、保护外壳;3、搬运提手;4、护手软桶;5、电机启停开关;6、驱动电动机;7、内置减速器;8、驱动旋转轴;9、电线绕桶;10、输电插孔;11、电机保护箱;12、旋转轴固定器;13、电路保护壳。

具体实施方式

[0013] 下面结合附图与具体实施方式对本实用新型作进一步详细描述:

[0014] 如图1、图2所示,一种电缆盘,包括保护外壳(2)、搬运提手(3)、护手软桶(4),所述保护外壳(2)设置在支撑支腿(1)的上端;所述保护外壳(2)下端设置有电机保护箱(11);所述保护外壳(2)中间设置有电线绕桶(9);所述电线绕桶(9)上端设置有护手软桶(4)并固定在保护外壳(2)上;所述电机保护箱(11)放置在电线绕桶(9)的一侧;所述电机保护箱(11)一旁设置有电路保护壳(13);所述电路保护壳(13)旁边设置有旋转轴固定器(12);所述旋转轴固定器(12)固定在驱动旋转轴(8)的外围;所述支撑支腿(1)的上端设置着驱动电动机(6);所述驱动电动机(6)的输出端通过联轴器与内置减速器(7)相连接;所述内置减速器(7)输出端通过联轴器与驱动旋转轴(8)相连接;所述驱动旋转轴(8)外围固定着电线绕桶(9);所述驱动旋转轴(8)通过轴承支撑在保护外壳(2)的内部;所述电路保护壳(13)的外端设置有输电插孔(10)并通过导线连接;所述保护外壳(2)的外端设置有电机启停开关(5)并通过螺钉固定;所述电机启停开关(5)通过导线连接着驱动电动机(6)。

[0015] 本新型结构安装有保护外壳、护手软桶、电路保护壳,所述有保护外壳是指保护设置内部防止受到伤害的装置;所述护手软桶是指在搬运设备的时候可以保护手的护垫;所述电路保护壳是指保护电路在恶劣环境腐蚀或者被别的物体刮伤的危险的装置。

[0016] 以上显示和描述了本实用新型的基本原理、主要特征和优点。本行业的技术人员应该了解,本实用新型不受上述实施例的限制,上述实施例和说明书中描述的只是说明本实用新型的原理,在不脱离本实用新型精神和范围的前提下,本实用新型还会有各种变化和改进,这些变化和改进都落入要求保护的本实用新型范围内。本实用新型要求保护范围由所附的权利要求书及其等效物界定。

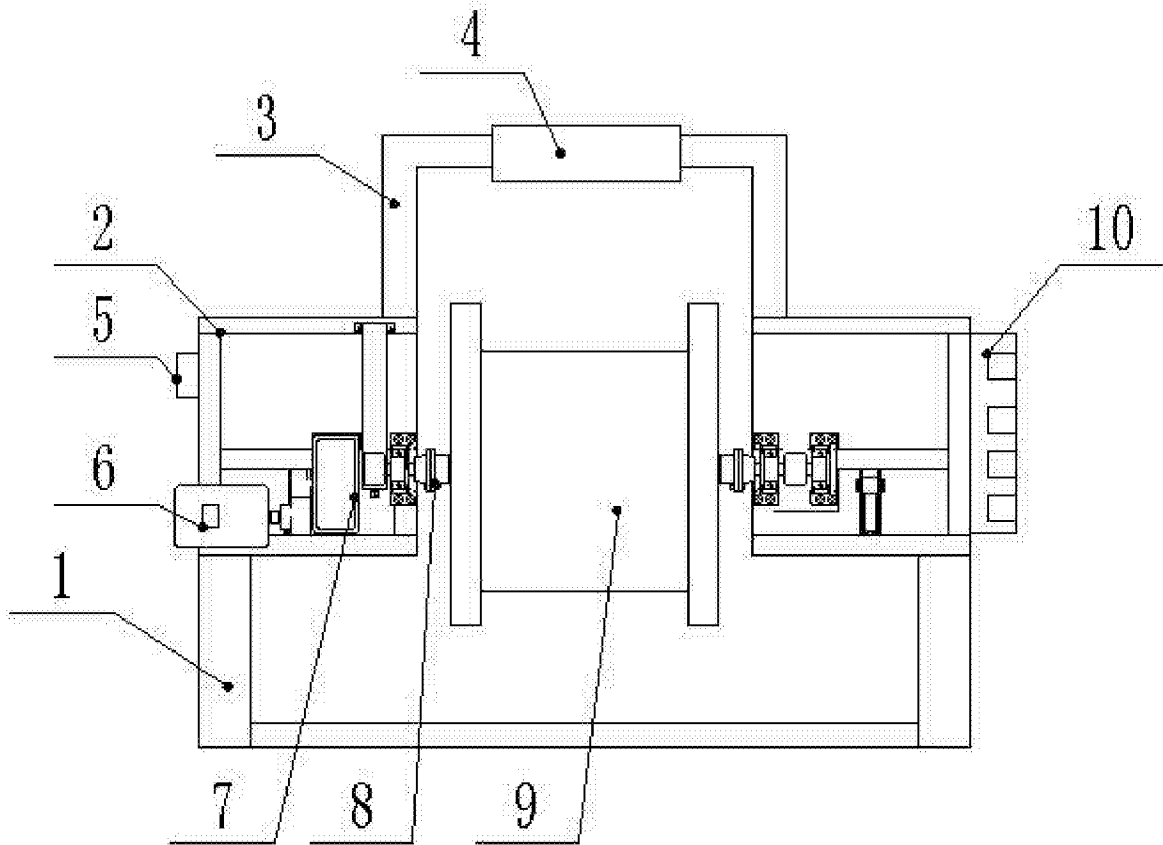


图1

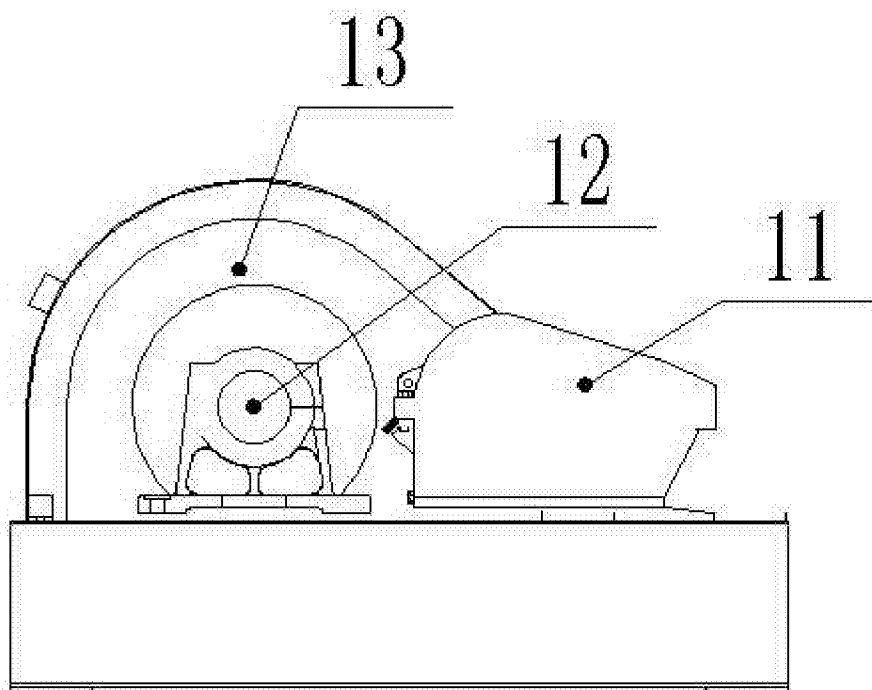


图2