



(12)发明专利申请

(10)申请公布号 CN 107424326 A

(43)申请公布日 2017. 12. 01

(21)申请号 201710622317.2

(22)申请日 2017.07.27

(71)申请人 福州台江区超人电子有限公司  
地址 350004 福建省福州市台江区江边走  
180号

(72)发明人 张金木

(51) Int. Cl.

G07F 17/00(2006.01)

H04L 29/08(2006.01)

H04W 4/00(2009.01)

B60L 11/18(2006.01)

B62H 5/00(2006.01)

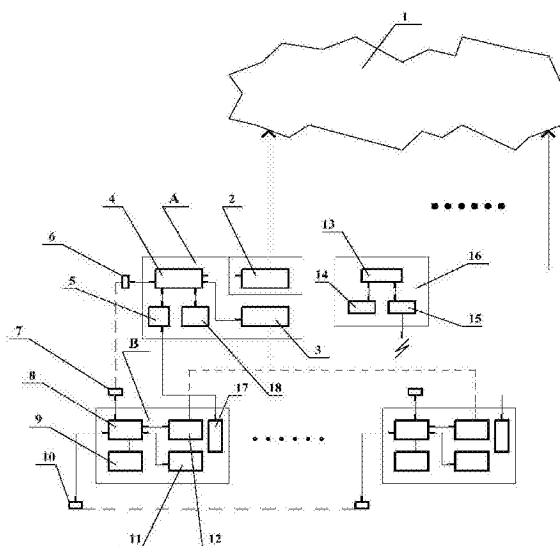
权利要求书4页 说明书6页 附图1页

(54)发明名称

一种基于互联网的电动自行车共享系统

(57)摘要

本发明涉及一种基于互联网的电动自行车共享系统,其中共享电动自行车采用键盘或扫码开锁,通过设置通信站、射频通信站、充电登记控制器或红外登记装置的方式,使共享电动自行车实现有序停放登记,用户共管和无障碍定位,并通过互联网方式联网,实现登记信息经共享电动自行车、充电登记控制器传递至通信站再上传至总站控制器。



1. 一种基于互联网的电动自行车共享系统,共享电动自行车采用键盘密码锁,用密码或扫码开锁;打开手机APP对准共享电动自行车的二维码扫码后,手机通过蓝牙发出开锁指令即可手动开锁,手机APP开始计时,当用户到达目的地锁车到位时,锁车开关动作记录车锁状态,用户即可依计时时间结账;其特征是,对于长时间使用频繁开关车锁时,可在手机APP中设置简单密码,与电动车控制器作扫码开锁通信后,即可用所述简单密码开锁,到达目的地结账后所述简单密码失效;当几个人集体旅游用车、街头广告宣传队用车等均可用一部手机APP的集体用车界面分别对每一部车作扫码开锁,同时设置简单密码,用完车通过手机蓝牙对每一部共享电动自行车发出结账确认,关锁后,所有简单密码失效;

作为过路人或义务员的临时用户可从键盘输入密码开锁,不用安装手机APP可随时对乱停放未登记车或故障车利用手机根据共享电动自行车车牌提供的信息,向总站控制器拨打电话,电话末尾加共享电动自行车号,总站控制器回复开锁密码短信,临时用户即可用密码开锁,这时共享电动自行车如果是正确停放登记将拒绝开锁,当临时用户将乱停放车纠正停放位置并登记锁车后,电动车控制器记录使用时间和专用密码,通过充电登记控制器和通信网络向总站控制器汇总累计奖励或费用,总站根据计时时间,在设定时间内锁车登记有奖,超过设定时间费用由电话费扣除;

通信站采用蓝牙网关接入互联网方式与总站控制器通信;蓝牙网关采用W5100模块;登记控制器中的微控制器STC12C5A60S2通过两个SPI串行总线的接口分别与蓝牙模块CC2541及W5100模块连接,向互联网中远程服务器发送建立连接请求;在建立连接之前,首先需要对W5100寄存器进行初始化;在SPI串行总线模式下,微控制器STC12C5A60S2通过发送一系列指令来控制w5100的工作;实现各通信站与总站控制器之间的数据传送;

共享电动自行车安装有智能限速器和数字式车速计,并具备脚踏功能,在共享电动自行车停放区设置通信站或安装电动自行车的充电登记控制器或射频通信站或红外登记装置;充电登记控制器装有蓝牙模块,单片机的串行口与蓝牙模块直接相联;通信站中装有蓝牙网关和充电登记控制器,共享电动自行车中装有电动车控制器和智能限速器,电动车控制器包含蓝牙模块和键盘,红外收发装置接于单片机的I/O口,单片机的串行口与蓝牙模块直接相联;红外收发装置中包含由红外发射管和红外接收管及透镜构成的红外收发探头;单片机的I/O口分别与共享电动自行车的电门锁和固定于前轮架的马蹄锁连接;非共享电动自行车使用的机械式电门锁不用,改由继电器及其驱动电路构成,其开关信号由单片机经I/O口提供,当用户用车时电动车控制器获得开锁指令后向电门锁发送开锁信号,串联于蓄电池供电电路的继电器常开触头闭合,共享电动自行车的不同状态由转换开关控制;电动车控制器还同时将开锁信号发送给马蹄锁,马蹄锁由常见的开锁电机和开锁机构组成,由电动车控制器开锁后就可以手动拉开车锁;

共享电动自行车中智能限速器是由电动车控制器通过单片机控制脉宽调制电路的输出,从而改变功率管输出功率,并根据数字式车速计的测量数据和车速设定值改变最高时速;根据出行的登记站点道路拥挤情况在设定时间内最高时速被限定在10至15公里,当生手骑行或道路拥挤出现骑行速度变化大时,最高时速被限定在8至12公里;共享电动自行车的电池组安装铂热电阻,由电动车控制器通过A/D转换器测量电池组环境温度,当温度超过25℃时开启风扇降温,当温度超过50℃时报警并降低电池组输出功率;

射频通信站用于不便设置自行车停放区的窄人行道的道路边对骑行中的共享电动自

行车交换信息;射频通信站安装有微控制器、非易失存储器和蓝牙模块,其中微控制器采用AT89C55,并采用CC2541芯片蓝牙模块;当骑行中的共享电动自行车进入射频通信站蓝牙信号覆盖区时,共享电动自行车蓝牙模块被唤醒接入微微网,进入微微网的共享电动自行车依次与射频通信站进行登记信息交换,登记信息交换后的共享电动自行车蓝牙模块置于休眠状态;

在闹市区的主干道路边的自行车停放区设置通信站或充电登记控制器,一个充电登记控制器包括一个或多个充电桩,充电桩的充电控制器装有热敏电阻测温装置,并具有防水和充满断电功能,超过25℃时开启风扇降温保护,当共享电动自行车接入充电桩后,延时10分钟开始充电并由LED显示充电状态;共享电动自行车停放时,用户依其车上电量表,选择停放于充电桩位置或紧靠充电桩顺序排列的停放位置,如果电量表显示需要充电时不去充电不予结账并被扣款惩罚,去充电奖励;每个充电桩均安装红外收发装置,由充电登记控制器轮巡扫描安装于充电桩的红外收发装置对接入充电桩的共享电动自行车编号登记;此后由接于充电桩的共享电动自行车对停靠在充电桩旁边的共享电动自行车开始依序作红外接力编号登记,随意停放则无法登记无法结账;共享电动自行车的红外收发装置设置定位用红外收发探头和接力用红外收发探头;共享电动自行车的红外收发探头除与充电桩对射外,还装于车把的后视镜架顶部或另装一个用于标识或装饰的立杆顶部的接力用红外收发探头,接力用红外收发探头具有统一安装高度和位置向电动自行车左右对射,相应作左或右标记,其发射的信号不被其它自行车所阻挡;

每日充电登记控制器作为主设备安装在充电桩上的红外线收发装置起动后的设定时间内,共享电动自行车依次接入充电桩登记或进入充电桩旁边依序停放作接力编号登记,所述接力编号登记是指由充电桩登记的共享电动自行车的接力用红外收发探头对存放于充电桩旁边的共享电动自行车开始登记,登记后的共享电动自行车再以成功登记时接力用红外收发探头的左或右接收,向右或左的未登记共享电动自行车进行编号登记,并传递登记和编号信息,直到最后无法对下一辆登记和编号或到设定时间,最后一辆被成功登记和编号的共享电动自行车标记为接力车从休眠状态被唤醒接入主设备中蓝牙模块控制的微微网,并将通过接力传递的所有已登记和编号的共享电动自行车信息无线发送至主设备,发送后接力车蓝牙模块进入休眠模式完成接力编号登记,成为第一批登记和编号的共享电动自行车,此后由充电登记控制器对共享电动自行车编号进行接力登记和编号;接力登记和编号过程:先对已进入充电登记控制器中蓝牙信号覆盖区并锁车后未登记的共享电动自行车被唤醒接入微微网,由充电登记控制器对微微网内每辆共享电动自行车依序分配“新编号”,用于红外接力登记,分配新编号后的共享电动自行车蓝牙模块即置于休眠状态,接着,充电登记控制器对包括充电桩登记和编号的已登记和编号的共享电动自行车以其编号为地址实现充电登记控制器与共享电动自行车蓝牙模块串口通信的登记信息交换,并且充电登记控制器将所有新编号发送给除充电桩登记和编号外所有已登记和编号的共享电动自行车,然后从接力车开始依新编号为地址对新编号共享电动自行车依序扫描应答后作红外接力登记;所述红外接力登记是指经红外登记后的共享电动自行车再以成功登记时接力用红外收发探头的左或右接收,向右或左的未登记共享电动自行车作扫描应答登记,并传递登记和编号信息,最后一辆被接力登记的共享电动自行车标记为新的接力车接替原接力车,并从休眠状态被唤醒接入微微网,再将本次所有新登记和编号的共享电动自行车信息

无线发送至充电登记控制器,发送后接力车蓝牙模块进入休眠模式完成红外接力登记;此后第二批及以后各批重复上述接力登记和编号,如此周而复始不断更新登记信息;对无法完成登记和编号的新编号共享电动自行车,其新编号做标记成为“待登序号”记录其用户信息;所述登记和编号是指共享电动自行车的车号与编号的一一对应;各共享电动自行车成功登记后其LED灯每隔一定时间闪亮一次绿色;

除此而外,停放的共享电动自行车当被管理人员整理移动位置后,需要对充电登记控制器蓝牙信号覆盖范围内未登记共享电动自行车进行登记,充电登记控制器采取经接力登记和编号设定的几个批数的间隔后,将所述登记和编号扩展到待登序号;扩展登记和编号:除充电桩登记和编号外先按编号顺序打开已登记的一个编号共享电动自行车的红外收发装置,对停放区内共享电动自行车依新编号和待登序号为地址,依序扫描应答后作红外接力登记,完成后进入下一个已登记的编号操作,直至所有已登记的编号均操作完成;在扩展登记和编号中每个已登记编号的红外接力登记中最后被成功登记的共享电动自行车,作为新的接力车取消原接力车进行接力登记和编号;

共享电动自行车和充电登记控制器进行信息交换时,通信站的充电登记控制器接收各共享电动自行车的登记信息,其它充电登记控制器与各共享电动自行车将各自收集到的登记信息进行信息互换;登记信息包含设定时间段内收集到的各充电登记控制器所登记的共享电动自行车的车号及其设备状况、使用模式、用户类型及电话号码、登记时间和充电登记控制器编码;共享电动自行车将登记信息发送给充电登记控制器后即将该登记信息删除,各充电登记控制器删除重复的登记信息并整理后由共享电动自行车传递,经通信站向总站控制器汇总;

在非闹市区的自行车停放区,每日第一辆共享电动自行车与安装于道路边的红外登记装置开始进行接力编号登记,设定时间后第一辆被登记的共享电动自行车设置成主设备,按上述方法进行接力登记和编号以及扩展登记和编号,不同主设备其编号作不同的标识,当所述设置为主设备的共享电动自行车开锁骑走时,将登记和编号信息传送给红外登记装置并重新设置为从设备,下一辆与安装于道路边的红外收发装置登记和编号的共享电动自行车,接收红外收发装置的登记和编号信息后,设置为主设备继续接力登记和编号,当共享电动自行车电量不足时其信息通过电动自行车传递至总站处理,还可以使用脚踏板当作单车骑行到目的地给予奖励;

在学校或居民小区所有大门口设置相同编号的登记控制器,由其蓝牙模块微微网自动对出入共享电动自行车登记,用登记次数的奇偶数表示出入,奇数为入偶数为出,入时共享电动自行车将登记信息传送给登记控制器,出时登记控制器将登记信息传送给共享电动自行车;或采取在居民小区内部或其它隐蔽场所的自行车停放区安装探头;

共享电动自行车用户分成VIP用户和临时用户;过路行人、义务工均为临时用户;VIP用户经管理部门实名登记查验骑行技术,使用手机APP开锁和结账;共享电动自行车骑行到达目的地后都要停放到附近的自行车停放区并进行锁车登记结账,不经登记锁车不予结账;VIP用户可经手机APP选择“自保管”模式,到达目的地后未停放在自行车停放区暂时不登记结账,当锁车后超过设定停放时间开始停放的计时,由该用户承担该共享电动自行车保管义务,共享电动自行车LED灯每隔一定时间闪亮一次红色,允许加锁并禁止他人使用,当该VIP用户重新开锁骑行时,依其停放计时时间收取一定租金;不是停放自行车停放区的非自

保管模式用户,则锁车不予结账,要求结账时,手机APP提示该用户正确停放否则承担共享电动自行车保管责任和罚金,如继续停放设定时间后,手机APP经短信向总站控制器报警备案;

共享电动自行车系统采取用户协力共管方法;每辆共享电动自行车的车牌标有该车的车牌号和总站控制器电话号码,临时用户用手机拨打总站控制器电话号码末尾加车牌号,总站控制器收到车牌号,并通过短信向手机发送专用开锁密码,临时用户即可输入密码,电动车控制器对未登记车或故障车即开锁,这时临时用户即可手动拉开车锁使用,电动车控制器开始计时限定骑行时间,到达目的地登记后关锁,电动车控制器将专用开锁密码的用车信息传递至通信站由总站累计记录,总站控制器累计使用时间给予奖励,向临时用户发送领取奖励短信;共享电动自行车装有由几个不同的安装状态的水银开关组成的水银开关组,如果临时用户不是骑行而是搬运到达登记目的地登记,电动车控制器根据自身设备故障检测和水银开关组开关状态变化规律判定共享电动自行车是否损坏或骑行,实行对该电话号码临时用户的奖励;偷车和搬车时关锁不登记水银开关组开关状态变化激烈,共享电动自行车各种形式的运动状态下的水银开关组开关状态变化规律由实验得出,如遇偷车电动车控制器将信息传递至总站控制器报警备案,总站控制器或派巡逻车向案发地周边几个充电登记控制器发出协查请求,查获案发车运动轨迹,几个周边充电登记控制器分时与案发车通信,根据接收到的蓝牙信号强度定位,再由巡逻车综合评估案发车位置,进一步依案发车运动轨迹和接收到的案发车蓝牙信号强度定位,最后向案发车经蓝牙信号发出开启报警声指令,案发车发出报警声,巡逻车人员根据报警声找到案发车。

2. 根据权利要求1所述一种基于互联网的电动自行车共享系统,其特征在于包括通信站(A)、充电登记控制器、射频通信站(16)、红外登记装置和共享电动自行车的电动车控制器(B),通信站(A)中装有蓝牙网关(2)和充电登记控制器;充电登记控制器包含微控制器(4)、非易失存储器(18)、红外收发装置(6)、蓝牙模块(3)和充电控制器(5);接收的数据也是通过串口通信传输,将数据保存在非易失存储器(18)中;射频通信站(16)包含单片机(13)、非易失存储器(14)和蓝牙模块(15),单片机(13)采用AT89C55与蓝牙模块(15)进行串口连接并通过蓝牙模块(15)与电动车控制器进行信息交换;

电动车控制器(B)由单片机(8)、非易失存储器(9)、共享电动自行车的红外收发装置设置定位用红外收发探头(7)和接力用红外收发探头(10)、蓝牙模块(12)、键盘(11)和蓄电池充电电路(17)构成;

通信站(A)中的蓝牙网关(2)采用集成了TCP/IP硬件协议栈的W5100模块,蓝牙模块(3)中CC2541与W5100模块之间采用SPI串行总线通信方式通过互联网与总站控制器进行数据交换。

## 一种基于互联网的电动自行车共享系统

### (一) 技术领域：

[0001] 本发明涉及一种基于互联网的电动自行车共享系统，其中共享电动自行车采用键盘或扫码开锁，通过设置通信站、射频通信站、充电登记控制器或红外登记装置的方式，使共享电动自行车实现有序停放登记，用户共管和无障碍定位，并通过互联网方式联网，实现登记信息经共享电动自行车、充电登记控制器传递至通信站再上传至总站控制器。

### (二) 背景技术：

[0002] 街头悄然出现了数量不多的共享电动单车，它们整齐地摆放在自行车停放区的共享单车之中，。共享电动单车解决的是3到10公里的出行需求，使用方法与共享单车大同小异，每辆电动单车后设置有标牌，标牌上包括二维码与车辆编号，用户可以通过扫描二维码的方式来解锁车辆，从而达到完成骑行。街头出现的共享电动单车外观几乎都为电动摩托车样式，不具备脚踏功能违反国标规定，车速较快，一旦驾驶操作不当，存在较大安全隐患，极易引发交通事故

[0003] 根据现行国家技术标准《电动自行车通用技术条件》规定：电动自行车的设计时速在20公里以内、重量含电池不超过40公斤、必须具备脚踏骑行功能。但是，电动自行车按交通安全法属于非机动车，同样享有路上行驶权。其次，电动自行车可以满足远距离的行驶需求。现在城市范围拓展越来越大，因此共享电动自行车特别适合二线城市和农村乡镇的需求。

### (三) 发明内容：

[0004] 共享电动自行车采用键盘密码锁，用密码或扫码开锁。打开手机APP对准共享电动自行车的二维码扫码后，手机通过蓝牙发出开锁指令即可手动开锁，手机APP开始计时，当用户到达目的地锁车到位时，锁车开关动作记录车锁状态，用户即可依计时时间结账。对于长时间使用频繁开关车锁时，可在手机APP中设置简单密码，与车锁控制器作扫码开锁通信后，即可用所述简单密码开锁，到达目的地结账后所述简单密码失效。当几个人集体旅游用车、街头广告宣传队用车等均可用一部手机APP的集体用车界面分别对每一部车作扫码开锁，同时设置简单密码，用完车通过手机蓝牙对每一部共享电动自行车发出结账确认，关锁后，所有简单密码失效。

[0005] 作为过路人或义务员的临时用户可从键盘输入密码开锁，不用安装手机APP可随时对乱停放未登记车或故障车利用手机根据共享电动自行车车牌提供的信息，向总站控制器拨打电话，电话末尾加共享电动自行车号，总站控制器回复开锁密码短信，临时用户即可用密码开锁，这时共享电动自行车如果是正确停放登记将拒绝开锁，当临时用户将乱停放车纠正停放位置并登记锁车后，车锁控制器记录使用时间和专用密码，通过充电登记控制器和通信网络向总站控制器汇总累计奖励或费用，总站根据计时时间，在设定时间内锁车登记有奖，超过设定时间费用由电话费扣除。

[0006] 通信站包括充电登记控制器和蓝牙网关。蓝牙网关采用集成了TCP/IP硬件协议栈

的W5100以太网模块。充电登记控制器中的微控制器STC12C5A60S2通过两个SPI串行总线的接口分别与蓝牙模块CC2541及W5100以太网模块连接,可快速进行数据交换,TCP传输控制协议建立连接的方式配置为TCP客户端模式,向互联网中远程服务器发送建立连接的请求。在建立TCP连接之前,首先需要对W5100寄存器进行初始化。在SPI串行总线模式下,微控制器STC12C5A60S2通过发送一系列指令来控制w5100的工作。实现各通信站与总站控制器之间的数据传送。使用时只需进行简单的端口编程即可。

[0007] 共享电动自行车安装有智能限速器和数字式车速计,并具备脚踏功能,最高时速小于20公里。在共享电动自行车停放区设置通信站或安装电动自行车的充电登记控制器或射频通信站或红外登记装置。充电登记控制器包含单片机、充电控制器、非易失存储器、红外收发装置和蓝牙模块,单片机的串行口与蓝牙模块直接相联。通信站中包含蓝牙网关和充电登记控制器,各通信站将收集到的登记信息进行数据处理后上传至总站控制器,由总站控制器监测各处车流量,并实现共享电动自行车有序停放用户共管和无障碍定位。共享电动自行车中装有电动车控制器和智能限速器,电动车控制器包含单片机、非易失存储器、红外收发装置、蓝牙模块和键盘,红外收发装置接于单片机的I/O口,单片机的串行口与蓝牙模块直接相联。红外收发装置中包含由红外发射管和红外接收管及透镜构成的红外收发探头。单片机的I/O口分别与共享电动自行车的电门锁和固定于前轮架的马蹄锁连接。非共享电动自行车使用的机械式电门锁不用,改由继电器及其驱动电路构成,其开关信号由单片机经I/O口提供,当用户用车时电动车控制器获得开锁指令后向电门锁发送开锁信号,串联于蓄电池供电电路的继电器常开触头闭合,从而取代非共享电动自行车使用的钥匙打开电门锁,共享电动自行车的不同状态由转换开关控制。电动车控制器还同时将开锁信号发送给马蹄锁,马蹄锁由常见的开锁电机和开锁机构组成,由电动车控制器开锁后就可以手动拉开车锁。安装马蹄锁是加强电动自行车的防盗功能。

[0008] 共享电动自行车中智能限速器是由电动车控制器通过单片机控制脉宽调制电路的输出,从而改变功率管输出功率,并根据数字式车速计的测量数据和车速设定值改变最高时速。根据出行的登记站点道路拥挤情况在设定时间内最高时速被限定在10至15公里,当生手骑行或道路拥挤出现骑行速度变化大时,最高时速被限定在8至12公里。共享电动自行车的电池组安装铂热电阻,由电动车控制器通过A/D转换器测量电池组环境温度,当温度超过25℃时开启风扇降温,当温度超过50℃时报警并降低电池组输出功率。

[0009] 射频通信站用于不便设置自行车停放区的窄人行道的道路边对骑行中的共享电动自行车交换信息。射频通信站安装有微控制器、非易失存储器和蓝牙模块,其中微控制器采用AT89C55,并采用CC2541芯片串口透传的蓝牙模块,AT89C55与CC2541芯片通过串口通信传输数据,并将数据保存在非易失存储器中以作进一步处理。当骑行中的共享电动自行车进入射频通信站蓝牙信号覆盖区时,共享电动自行车蓝牙模块被唤醒接入微微网,进入微微网的共享电动自行车依次与射频通信站进行登记信息交换,登记信息交换后的共享电动自行车蓝牙模块置于休眠状态。

[0010] 在闹市区的主干道路边标有非机动车停车位标线的自行车停放区设置通信站或充电登记控制器,设置通信站用于构成通信网络,一个充电登记控制器包括一个或多个充电桩,充电桩的充电控制器装有热敏电阻测温装置,并具有防水和充满断电功能,超过25℃时开启风扇降温保护,当共享电动自行车接入充电桩后,延时10分钟开始充电并由LED显示

充电状态。共享电动自行车停放时,用户依其车上电量表,选择停放于充电桩位置或紧靠充电桩顺序排列的停放位置,如果电量表显示需要充电时不去充电不予结账并被扣款惩罚,去充电奖励。每个充电桩均安装红外收发装置,由充电登记控制器轮巡扫描安装于充电桩的红外收发装置对接入充电桩的共享电动自行车编号登记。此后由接于充电桩的共享电动自行车对停靠在充电桩旁边的共享电动自行车开始依序作红外接力编号登记,随意停放则无法登记无法结账。共享电动自行车的红外收发装置设置定位用红外收发探头和接力用红外收发探头。红外收发探头都装有透镜,发射与接收角度及红外光波长配对由红外发射二级管与接收二级管的参数和透镜参数的选择和现场发射与接收的试验确定。共享电动自行车的红外收发探头除与充电桩对射外,还装于车把的后视镜架顶部或另装一个用于标识或装饰的立杆顶部的接力用红外收发探头,接力用红外收发探头具有统一安装高度和位置向电动自行车左右对射,相应作左或右标记,其发射的信号不被其它自行车所阻挡。在蓝牙网络构成算法的支持下,可以在很短的时间内自动组成一个独立的无线网络而无需其他网络硬件或网络设施支持。蓝牙设备的链路管理协议控制微微网中的设备的操作,同步至共用时钟及跳频图的一组设备将共享一个物理无线电信道,提供同步基准的设备称为主设备,所有其它设备称为从设备。一个主设备最多与7个活跃的从设备相连接,主设备发送链路管理器协议连接请求数据单元,与请求信息匹配的蓝牙模块被激活或从休眠状态被唤醒,进行参数等相关协商,并建立异步无线连接链路为数据传输做准备,如有多个多余活跃的从设备将被通知进入休眠模式,之后还会根据需要邀请目标休眠从设备变成活跃的从设备。

[0011] 每日充电登记控制器作为主设备安装在充电桩上的红外线收发装置起动后的设定时间内,共享电动自行车依次接入充电桩登记或进入充电桩旁边依序停放作接力编号登记,所述接力编号登记是指由充电桩登记的共享电动自行车的接力用红外收发探头对存放于充电桩旁边的共享电动自行车开始登记,登记后的共享电动自行车再以成功登记时接力用红外收发探头的左或右接收,向右或左的未登记共享电动自行车进行编号登记,并传递登记和编号信息,直到最后无法对下一辆登记和编号或到设定时间,最后一辆被成功登记和编号的共享电动自行车标记为接力车从休眠状态被唤醒接入主设备中蓝牙模块控制的微微网,并将通过接力传递的所有已登记和编号的共享电动自行车信息无线发送至主设备,发送后接力车蓝牙模块进入休眠模式完成接力编号登记,成为第一批登记和编号的共享电动自行车,此后由充电登记控制器对共享电动自行车编号进行接力登记和编号。接力登记和编号过程:先对已进入充电登记控制器中蓝牙信号覆盖区并锁车后未登记的共享电动自行车被唤醒接入微微网,由充电登记控制器对微微网内每辆共享电动自行车依序分配“新编号”,用于红外接力登记,分配新编号后的共享电动自行车蓝牙模块即置于休眠状态,接着,充电登记控制器对包括充电桩登记和编号的已登记和编号的共享电动自行车以其编号为地址实现充电登记控制器与共享电动自行车蓝牙模块串口通信的登记信息交换,并且充电登记控制器将所有新编号发送给除充电桩登记和编号外所有已登记和编号的共享电动自行车,然后从接力车开始依新编号为地址对新编号共享电动自行车依序扫描应答后作红外接力登记。所述红外接力登记是指经红外登记后的共享电动自行车再以成功登记时接力用红外收发探头的左或右接收,向右或左的未登记共享电动自行车作扫描应答登记,并传递登记和编号信息,最后一辆被接力登记的共享电动自行车标记为新的接力车接替原接力车,并从休眠状态被唤醒接入微微网,再将本次所有新登记和编号的共享电动自行车信



息无线发送至充电登记控制器,发送后接力车蓝牙模块进入休眠模式完成红外接力登记。此后第二批及以后各批重复上述接力登记和编号,如此周而复始不断更新登记信息。接力登记和编号的目的是要求共享电动自行车依序停放,对无法完成登记和编号的新编号共享电动自行车,其新编号做标记成为“待登序号”记录其用户信息。所述登记和编号是指共享电动自行车的车号与编号的一一对应。各共享电动自行车成功登记后其LED灯每隔一定时间闪亮一次绿色。

[0012] 除此而外,停放的共享电动自行车当被管理人员整理移动位置后,需要对充电登记控制器蓝牙信号覆盖范围内未登记共享电动自行车进行登记,充电登记控制器采取经接力登记和编号设定的几个批数的间隔后,将所述登记和编号扩展到待登序号。扩展登记和编号:除充电桩登记和编号外先按编号顺序打开已登记的一个编号共享电动自行车的红外收发装置,对停放区内共享电动自行车依新编号和待登序号为地址,依序扫描应答后作红外接力登记,完成后进入下一个已登记的编号操作,直至所有已登记的编号均操作完成。在扩展登记和编号中每个已登记编号的红外接力登记中最后被成功登记的共享电动自行车,作为新的接力车取消原接力车进行接力登记和编号,充电登记控制器将已登记和编号的共享电动自行车依序列表便于控制。

[0013] 共享电动自行车和充电登记控制器进行信息交换时,通信站的充电登记控制器接收各共享电动自行车的登记信息,其它充电登记控制器与各共享电动自行车将各自收集到的登记信息进行信息互换。登记信息包含设定时间段内收集到的各充电登记控制器所登记的共享电动自行车的车号及其设备状况、使用模式、用户类型及电话号码、登记时间和充电登记控制器编码。共享电动自行车将登记信息发送给充电登记控制器后即将该登记信息删除,各充电登记控制器删除重复的登记信息并整理后由共享电动自行车传递,经通信站向总站控制器汇总。

[0014] 在非闹市区的自行车停放区,每日第一辆共享电动自行车与安装于道路边的红外登记装置开始进行接力编号登记,设定时间后第一辆被登记的共享电动自行车设置成主设备,按上述方法进行接力登记和编号以及扩展登记和编号,不同主设备其编号作不同的标识,当所述设置为主设备的共享电动自行车开锁骑走时,将登记和编号信息传送给红外登记装置并重新设置为从设备,下一辆与安装于道路边的红外收发装置登记和编号的共享电动自行车,接收红外收发装置的登记和编号信息后,设置为主设备继续接力登记和编号,当共享电动自行车电量不足时其信息通过电动自行车传递至总站处理,还可以使用脚踏板当作单车骑行到目的地给予奖励。

[0015] 在学校或居民小区所有大门口设置相同编号的登记控制器,由其蓝牙模块微微网自动对出入共享电动自行车登记,用登记次数的奇偶数表示出入,奇数为入偶数为出,入时共享电动自行车将登记信息传送给登记控制器,出时登记控制器将登记信息传送给共享电动自行车。或采取在居民小区内部或其它隐蔽场所的自行车停放区安装探头,避免共享电动自行车在居民小区或其它隐蔽场所内遭损坏;

[0016] 共享电动自行车用户分成VIP用户和临时用户。过路行人、义务工均为临时用户。VIP用户经管理部门实名登记查验骑行技术,使用手机APP开锁和结账。共享电动自行车骑行到达目的地后都要停放到附近的自行车停放区并进行锁车登记结账,不经登记锁车不予结账。VIP用户可经手机APP选择“自保管”模式,到达目的地后未停放在自行车停放区暂时

不登记结账,当锁车后超过设定停放时间例如1小时后开始停放的计时,由该用户承担该共享电动自行车保管义务,共享电动自行车LED灯每隔一定时间闪亮一次红色,允许加锁并禁止他人使用,当该VIP用户重新开锁骑行时,依其停放计时时间收取一定租金。不是停放自行车停放区的非自保管模式用户,则锁车不予结账,要求结账时,手机APP提示该用户正确停放否则承担共享电动自行车保管责任和罚金,如继续停放设定时间后,手机APP经短信向总站控制器报警备案。

[0017] 共享电动自行车系统采取用户协力共管方法。每辆共享电动自行车的车牌标有该车的车牌号和总站控制器电话号码,临时用户用手机拨打总站控制器电话号码末尾加车牌号,总站控制器收到车牌号通过电话号码查询获得临时用户年龄特征,并通过短信向手机发送专用开锁密码,临时用户即可输入密码,电动车控制器对未登记车或故障车即开锁,这时临时用户即可手动拉开车锁使用,电动车控制器开始计时限定骑行时间,到达目的地登记后关锁,电动车控制器将专用开锁密码的用车信息传递至通信站由总站累计记录,总站控制器累计使用时间给予奖励,向临时用户发送领取奖励短信;共享电动自行车装有由几个不同的安装状态的水银开关组成的水银开关组,如果临时用户不是骑行而是搬运到达登记目的地登记,电动车控制器根据自身设备故障检测和水银开关组开关状态变化规律判定共享电动自行车是否损坏或骑行,实行对该电话号码临时用户的奖励。电动车控制器定期查询主要设备,发现损坏或设备被盗即登记备案。总站控制器发现故障车、僵尸车即派巡逻车处理。偷车和搬车时关锁不登记水银开关组开关状态变化激烈,共享电动自行车各种形式的运动状态下的水银开关组开关状态变化规律由实验得出,如遇偷车电动车控制器将信息传递至总站控制器报警备案,总站控制器或派巡逻车向案发地周边几个充电登记控制器发出协查请求,查获案发车运动轨迹,几个周边充电登记控制器分时与案发车通信,根据接收到的蓝牙信号强度依现有技术定位,再由巡逻车综合评估案发车位置,进一步依案发车运动轨迹和接收到的案发车蓝牙信号强度定位,最后向案发车经蓝牙信号发出开启报警声指令,案发车发出报警声,巡逻车人员根据报警声找到案发车。

#### (四)附图说明:

[0018] 图1是一种基于互联网的电动自行车共享系统的电路结构方框图。

#### (五)具体实施方式:

[0019] 一种基于互联网的电动自行车共享系统的电路结构方框图如图1所示,包括通信站(A)、充电登记控制器、射频通信站(16)、红外登记装置和共享电动自行车的电动车控制器(B),通信站(A)中装有蓝牙网关(2)和充电登记控制器。充电登记控制器包含微控制器(4)、非易失存储器(18)、红外收发装置(6)、蓝牙模块(3)和充电控制器(5),其中微控制器(4)采用STC12C5A60S2,红外收发装置(6)接于单片机的I/O口,并采用CC2541芯片串口透传的蓝牙模块(3),当STC12C5A60S2发送数据时,将非易失存储器(18)中存储的数据按照HCI-RS232传输协议进行数据定义,通过蓝牙模块(3)的RX/TX发送数据或命令,蓝牙模块(3)利用自带的微带天线进行数据的无线传输;接收的数据也是通过串口通信传输,将数据保存在非易失存储器(18)中以备STC12C5A60S2作进一步处理,从而完成蓝牙无线数据的交换。射频通信站(16)包含单片机(13)、非易失存储器(14)和蓝牙模块(15),单片机(13)采用

AT89C55与蓝牙模块(15)进行串口连接并通过蓝牙模块(15)与电动车控制器进行信息交换。

[0020] 电动车控制器(B)由单片机(8)、非易失存储器(9)、共享电动自行车的红外收发装置设置定位用红外收发探头(7)和接力用红外收发探头(10)、蓝牙模块(12)、键盘(11)和蓄电池充电电路(17)构成。

[0021] 通信站(A)中的蓝牙网关(2)采用集成了TCP/IP硬件协议栈的W5100模块,蓝牙模块(3)中CC2541与W5100模块之间采用SPI串行总线通信方式通过互联网与总站控制器进行数据交换。

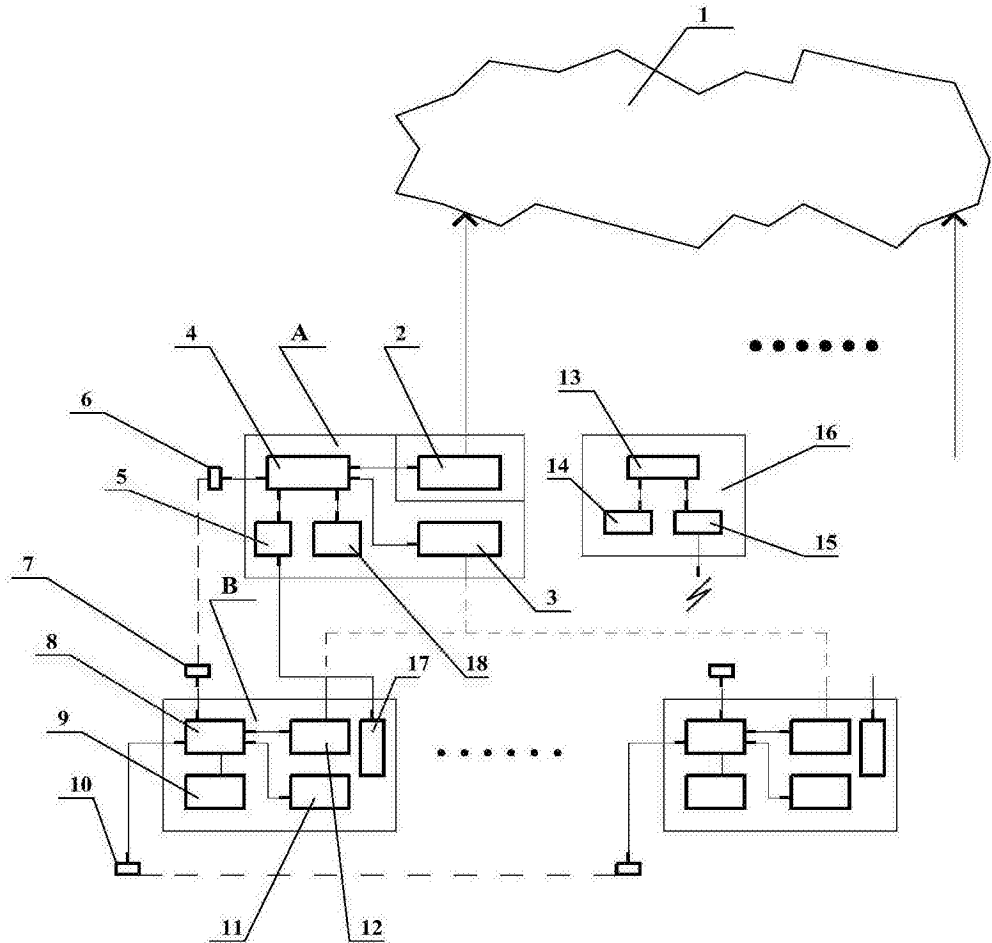


图1