



(12) 实用新型专利

(10) 授权公告号 CN 201453410 U

(45) 授权公告日 2010.05.12

(21) 申请号 200920094120.7

(22) 申请日 2009.07.29

(73) 专利权人 崔宝玉

地址 133000 吉林省延吉市局子待 1327 号
延边医院科教处

(72) 发明人 崔宝玉

(74) 专利代理机构 延边科友专利商标代理有限
公司 22104

代理人 柳明哲

(51) Int. Cl.

A61D 3/00 (2006.01)

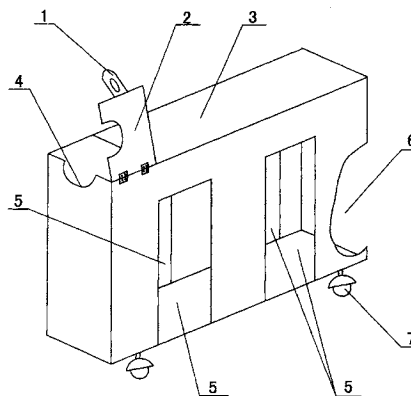
权利要求书 1 页 说明书 2 页 附图 1 页

(54) 实用新型名称

一种麻醉动物的固定架

(57) 摘要

本实用新型公开了一种麻醉动物的固定架,包括有一个箱体,在所述的箱体相对两侧各开有两个腿部伸展框口,在箱体一侧部开有头部开口,并在头部开口处设置活动的头部固定板,在箱体相对的另一侧部开有动物出入口。实验动物可从出入口进入箱体内,打开头部固定板,将动物头部拉进头部开口处,再将头部固定板固定,从而将实验动物固定,然后将动物的四肢分别从 4 个腿部伸展框口拉出,前肢用于静脉麻醉,后肢用于肌肉注射。本实用新型操作方便,安全,便于携带,在麻醉过程中,用药剂量准确,麻醉效果好,避免了麻醉药过量或不足出现的术中动物死亡或清醒现象,使麻醉成功率从过去的 80% 提高到 98%,达到实验教学目的。



1. 一种麻醉动物的固定架,包括有一个箱体,其特征在于在所述的箱体相对两侧各开有两个腿部伸展框口,在箱体一侧部开有头部开口,并在头部开口处设置活动的头部固定板,在箱体相对的另一侧部开有动物出入口。

2. 根据权利要求 1 所述的一种麻醉动物的固定架,其特征在于所述的头部固定板一侧与箱体之间设置合页连接,另一侧上设有锁架。

3. 根据权利要求 1 所述的一种麻醉动物的固定架,其特征在于所述的头部开口为半圆形、圆形或弧形开口。

4. 根据权利要求 1 所述的一种麻醉动物的固定架,其特征在于在所述的箱体底部设置 4 个万向滑轮。

一种麻醉动物的固定架

技术领域

[0001] 本实用新型涉及一种实验室动物的麻醉工具,具体是指一种麻醉动物的固定架。

技术背景

[0002] 动物实验是临床教学中普遍开展的重要教学方法,在有关动物实验中常会遇到对动物麻醉的问题,如外科手术学实验课通常以犬作为实验体,课程中的切开、缝合、止血、打结、阑尾切除术、肠切除术等技能操作练习均在犬体上完成,所以动物麻醉是实验课成功的关键问题,以往,在没有动物麻醉固定架时,麻醉都是人抓犬耳进行麻醉,不但操作不便,而且增大了危险因素。

发明内容

[0003] 本实用新型的目的为了克服现有技术中存在的不足而提供一种动物放取方便、麻醉容易、操作安全的麻醉动物的固定架。

[0004] 为实现上述目的,本实用新型的技术方案如下:

[0005] 一种麻醉动物的固定架,包括有一个箱体,在所述的箱体相对两侧各开有两个腿部伸展框口,在箱体一侧部开有头部开口,并在头部开口处设置活动的头部固定板,在箱体相对的另一侧部开有动物出入口。

[0006] 所述的头部固定板一侧与箱体之间设置合页连接,另一侧上设有锁架。

[0007] 所述的头部开口为半圆形、圆形或弧形开口。

[0008] 所述的箱体底部设置 4 个万向滑轮。

[0009] 由于采用上述结构,实验动物可从出入口进入箱体内,打开头部固定板,将动物头部拉进头部开口处,再将头部固定板固定,从而将实验动物固定,然后将动物的四肢分别从 4 个腿部伸展框口拉出,前肢用于静脉麻醉,后肢用于肌肉注射。本实用新型操作方便,安全,便于携带,在麻醉过程中,用药剂量准确,麻醉效果好,避免了麻醉药过量或不足出现的术中动物死亡或清醒现象,使麻醉成功率从过去的 80% 提高到 98%,达到实验教学目的。

附图说明

[0010] 图 1 是本实用新型的立体结构(含有局部剖)示意图。

具体实施方式

[0011] 一种麻醉动物的固定架,用铁板做成一个长 70cm、宽 30cm、高 50cm 的长方箱体 3,在长方箱体 3 相对两侧各开有两个大小为 20cm×40cm 的腿部伸展框口 5,在箱体 3 上侧部的边处设置一个活动的头部固定板 2,头部固定板一侧与箱体之间设置合页连接,另一侧上设有锁架 1,在头部固定板 2 上距前端 10cm 处开一个半圆形或弧形开口,同时,相对的箱体 3 侧部也开有一个半圆形或弧形开口,该两个半圆形或弧形开口共同组成动物的头部开口 4,在箱体侧部上开有头部开口的相对另一侧部开有动物出入口 6,在所述的箱体 3 底部设

置 4 个万向滑轮 7。

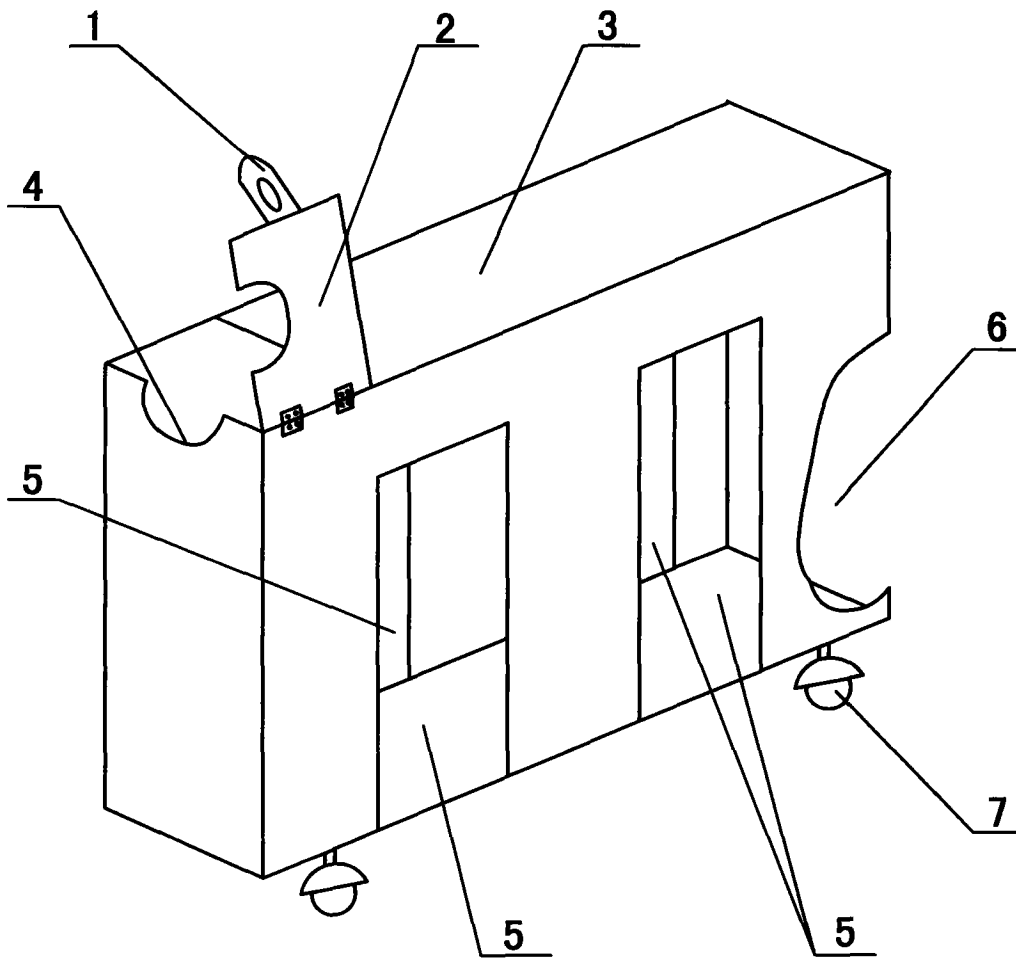


图 1