



(12) 实用新型专利

(10) 授权公告号 CN 202375826 U

(45) 授权公告日 2012. 08. 15

(21) 申请号 201120478383. 5

(22) 申请日 2011. 11. 26

(73) 专利权人 魏姐

地址 250200 山东省济南市章丘市明水白云
路 40 号山东省章丘市第四中学高二 22
班

(72) 发明人 魏姐

(74) 专利代理机构 济南诚智商标专利事务所有
限公司 37105

代理人 王汝银

(51) Int. Cl.

A47G 25/34 (2006. 01)

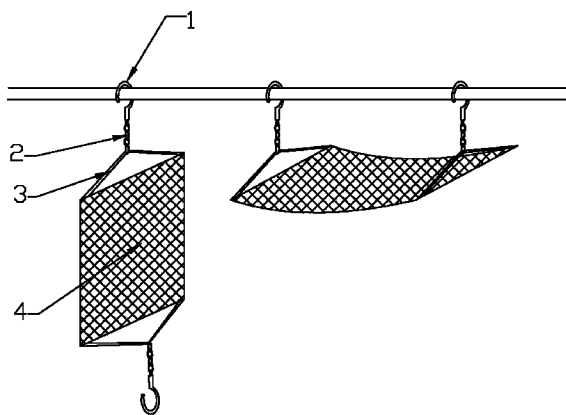
权利要求书 1 页 说明书 1 页 附图 1 页

(54) 实用新型名称

一种简易晾衣架

(57) 摘要

一种简易晾衣架,属于生活用品,主要解决日常生活中不易挂晒的衣物晾晒不方便的问题。它包括衣架体和挂钩,所述的衣架体和挂钩之间通过柔性链相连接,每两个衣架体之间通过一网面连接起来。本实用新型竖挂时,上方衣架体可挂上衣,下方衣架体可挂裤子;当两端的挂钩均挂在挂衣杆上时,中间的网面可晾晒毛衣、羊绒衫等平时晾晒不宜挂晒的衣物,晾晒面积大,使用灵活方便。



1. 一种简易晾衣架,包括衣架体和挂钩,其特征是,所述的衣架体和挂钩之间通过柔性链相连接,每两个衣架体之间通过一网面连接起来。

一种简易晾衣架

技术领域

[0001] 本实用新型涉及一种晾衣架,具体地说是一种简易晾衣架。

背景技术

[0002] 人们在日常生活中有些不宜挂晒的名贵衣物,如毛衣、羊绒衫等,清洗完毕挂在普通衣架上晾晒的话,会出现拉长变形等问题,还有些每天要换洗的内衣、内裤、袜子等小物件挂在阳台不方便且很不美观。

实用新型内容

[0003] 本实用新型的目的在于提供一种简易晾衣架,该简易晾衣架可做为普通衣架使用,也可晾晒不易挂晒的衣物,使用灵活方便。

[0004] 本实用新型解决其技术问题所采取的技术方案是:一种简易晾衣架,包括衣架体和挂钩,所述的衣架体和挂钩之间通过柔性链相连接,每两个衣架体之间通过一网面连接起来。

[0005] 本实用新型的有益效果是:结构新颖合理,竖挂时,上方衣架体可挂上衣,下方衣架体可挂裤子;当两端的挂钩均挂在挂衣杆上时,中间的网面可晾晒毛衣、羊绒衫等平时晾晒不宜挂晒的衣物,晾晒面积大,使用灵活方便。

附图说明

[0006] 图1为本实用新型的结构示意图。

[0007] 图中:1 挂钩,2 柔性链,3 衣架体,4 网面。

具体实施方式

[0008] 如图1所示。一种简易晾衣架,包括衣架体3和挂钩1,所述的衣架体3和挂钩1之间通过柔性链2相连接,每两个衣架体3之间通过一网面4连接起来。

[0009] 将晾衣架的一端挂钩1挂于晾衣杆上时,上方衣架体3可挂上衣,下方衣架体3可挂裤子;当两端的挂钩1均挂在挂衣杆上时,中间的网面4可晾晒毛衣、羊绒衫等平时晾晒不宜挂晒的衣物,晾晒面积大,使用灵活方便。

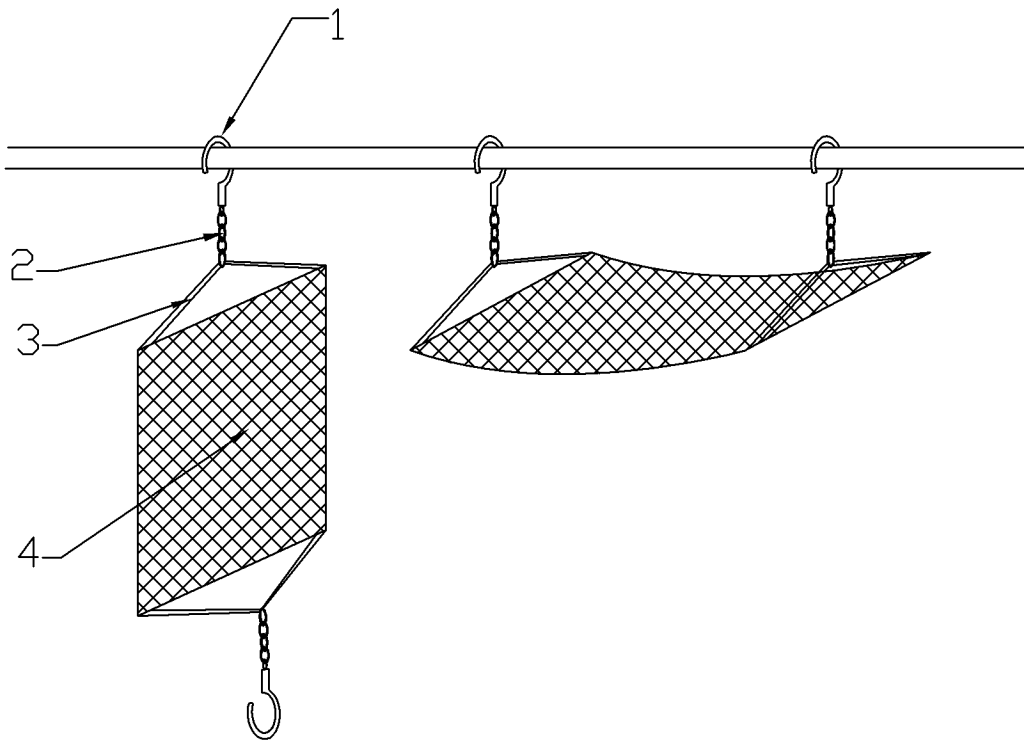


图 1