



(12)实用新型专利

(10)授权公告号 CN 211895360 U

(45)授权公告日 2020.11.10

(21)申请号 201922135030.4

(22)申请日 2019.12.03

(73)专利权人 射阳盛涛纺机有限公司

地址 224300 江苏省盐城市射阳县合德镇
达阳路58号

(72)发明人 陈涛 夏文祥 吕正海 李祝祥
周树北 陈红琴

(74)专利代理机构 南京天华专利代理有限责任
公司 32218

代理人 闫世巍

(51)Int.Cl.

B65H 23/26(2006.01)

B08B 6/00(2006.01)

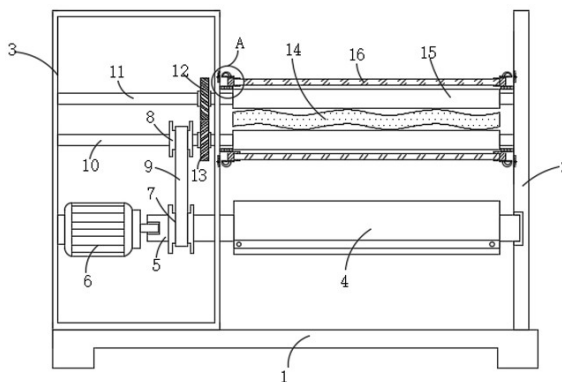
权利要求书1页 说明书3页 附图2页

(54)实用新型名称

纺织机械用布料收卷机构

(57)摘要

本实用新型公开了一种纺织机械用布料收卷机构,包括底座,所述底座的顶部固定连接有一竖直设置的安装板和安装框,所述安装框的内部连接有驱动机构,所述驱动机构包括固定连接在安装框内侧壁上的驱动电机,所述驱动机构上连接有传动机构和导向机构,所述安装框和安装板相对的一侧均连接有两个滑动机构。本实用新型,通过滑动机构上设有的两个丝绸布条与转动的玻璃导向辊摩擦产生静电,对布料本体的两个面上的毛绒和固体小颗粒进行吸附,这样收卷在一起的布料本体上毛绒颗粒会降低,有效的避免了传统的直接收卷将毛绒颗粒一起收集的问题,同时解决了毛绒颗粒导致的影响布料的外观的收集的空间减小等情况,大大提升了收卷效率。



1. 纺织机械用布料收卷机构,包括底座(1),其特征在于,所述底座(1)的顶部固定连接有竖直设置的安装板(2)和安装框(3),所述安装框(3)的内部连接有驱动机构,所述驱动机构上连接有传动机构和导向机构,所述安装框(3)和安装板(2)相对的一侧均连接有两个滑动机构,所述驱动机构包括固定连接在安装框(3)内侧壁上的驱动电机(6),所述驱动电机(6)的输出端固定连接驱动杆(5),所述驱动杆(5)远离驱动电机(6)的一端贯穿安装框(3)并与安装板(2)的侧面转动连接,所述驱动杆(5)的外侧壁上固定套接有收卷辊(4),所述传动机构包括转动连接在安装框(3)和安装板(2)之间的传动杆(10)和从动杆(11),所述驱动杆(5)的外侧壁上固定套接有位于安装框(3)内部的主动轮(7),所述传动杆(10)的外侧壁固定套接有位于安装框(3)内部的传动轮(8),所述主动轮(7)和传动轮(8)之间通过传动带(9)传动连接,所述传动杆(10)的外侧壁固定套接有传动齿轮(13),所述从动杆(11)的外侧壁固定套接有从动齿轮(12),所述传动齿轮(13)和从动齿轮(12)互相啮合,所述导向机构包括分别固定套接在从动杆(11)和传动杆(10)外侧壁上的玻璃导向辊(15),两个所述玻璃导向辊(15)之间连接有布料本体(14),所述滑动机构包括开设在安装框(3)侧面的安装口,所述安装口内侧壁固定连接滑杆(19),所述滑杆(19)的外侧壁滑动套接有滑动板(21),所述滑杆(19)的外侧壁套设有弹簧(20),所述弹簧(20)的两端分别与滑动板(21)和安装口固定连接,所述安装框(3)的侧面固定连接固定板(18),所述安装框(3)和安装板(2)之间设有两个丝绸布条(16),两个所述丝绸布条(16)位于两个玻璃导向辊(15)的侧面,所述丝绸布条(16)的两端固定连接固定块(17),所述固定块(17)位于滑动板(21)和固定板(18)之间。

2. 根据权利要求1所述的纺织机械用布料收卷机构,其特征在于,所述滑动板(21)远离固定板(18)的一侧固定连接有拉环。

纺织机械用布料收卷机构

技术领域

[0001] 本实用新型涉及纺织技术领域,尤其涉及一种纺织机械用布料收卷机构。

背景技术

[0002] 布料是装饰材料中常用的材料,包括有化纤地毯、无纺壁布、亚麻布、尼龙布等各式布料,布料在装饰陈列中起到了重要的作用,从织造方式上可以分为:梭织布和针织布两大类。现有的布料收卷机构大多通过导向辊导向,然后通过收卷辊将布料收集,由于布料的特性,使布料上容易沾附的毛绒和固定小颗粒,这样在收集的时候将毛绒颗粒一起收集,不仅影响布料的外观,而且使收集的空间减小,为此,提出一种纺织机械用布料收卷机构。

实用新型内容

[0003] 本实用新型的目的是为了解决现有技术中布料收卷时容易沾附的毛绒和固定小颗粒的缺点,而提出的纺织机械用布料收卷机构,丝绸布条与转动的玻璃导向辊摩擦产生静电,对布料本体的两个面上的毛绒和固体小颗粒进行吸附。

[0004] 为了实现上述目的,本实用新型采用了如下技术方案:

[0005] 纺织机械用布料收卷机构,包括底座,所述底座的顶部固定连接有竖直设置的安装板和安装框,所述安装框的内部连接有驱动机构,所述驱动机构上连接有传动机构和导向机构,所述安装框和安装板相对的一侧均连接有两个滑动机构,所述驱动机构包括固定连接在安装框内侧壁上的驱动电机,所述驱动电机的输出端固定连接有驱动杆,所述驱动杆远离驱动电机的一端贯穿安装框并与安装板的侧面转动连接,所述驱动杆的外侧壁上固定套接有收卷辊,所述传动机构包括转动连接在安装框和安装板之间的传动杆和从动杆,所述驱动杆的外侧壁上固定套接有位于安装框内部的主动轮,所述传动杆的外侧壁固定套接有位于安装框内部的传动轮,所述主动轮和传动轮之间通过传动带传动连接,所述传动杆的外侧壁固定套接有传动齿轮,所述从动杆的外侧壁固定套接有从动齿轮,所述传动齿轮和从动齿轮互相啮合,所述导向机构包括分别固定套接在从动杆和传动杆外侧壁上的玻璃导向辊,两个所述玻璃导向辊之间连接有布料本体,所述滑动机构包括开设在安装框侧面的安装口,所述安装口内侧壁固定连接有滑杆,所述滑杆的外侧壁滑动套接有滑动板,所述滑杆的外侧壁套设有弹簧,所述弹簧的两端分别与滑动板和安装口固定连接,所述安装框的侧面固定连接有固定板,所述安装框和安装板之间设有两个丝绸布条,两个所述丝绸布条位于两个玻璃导向辊的侧面,所述丝绸布条的两端固定连接有固定块,所述固定块位于滑动板和固定板之间。

[0006] 优选地,所述滑动板远离固定板的一侧固定连接有拉环。

[0007] 本实用新型的有益效果为:通过滑动机构上设有的两个丝绸布条与转动的玻璃导向辊摩擦产生静电,对布料本体的两个面上的毛绒和固体小颗粒进行吸附,这样收卷在一起的布料本体上毛绒颗粒会降低,有效的避免了传统的直接收卷将毛绒颗粒一起收集的问题,同时解决了毛绒颗粒导致的影响布料的外观的收集的空间减小等情况,大大提升了收

卷效率。通过滑动机构之间的配合工作,使滑动板和固定板之间夹持的固定块可以随时的更换,避免了丝绸布条长时间摩擦受损的情况,提升了丝绸布条与玻璃导向辊摩擦产生静电的概率,相应的对布料本体上的毛绒灰尘去除的效果增,通过驱动机构和传动机构之间的配合工作,使驱动电机的一个驱动力带动收卷辊收卷的同时带动玻璃导向辊转动对两个玻璃导向辊之间的布料本体进行传导,有利于布料本体的运动。

附图说明

[0008] 图1为本实用新型提出的纺织机械用布料收卷机构的结构示意图;

[0009] 图2为图1中A处的放大图;

[0010] 图3为本实用新型提出的纺织机械用布料收卷机构丝绸布条的结构示意图。

[0011] 图中:1底座、2安装板、3安装框、4收卷辊、5驱动杆、6驱动电机、7主动轮、8传动轮、9传动带、10传动杆、11从动杆、12从动齿轮、13传动齿轮、14布料本体、15玻璃导向辊、16丝绸布条、17固定块、18固定板、19滑杆、20弹簧、21滑动板。

具体实施方式

[0012] 下面将结合本实用新型实施例中的附图,对本实用新型实施例中的技术方案进行清楚、完整地描述。

[0013] 参照图1-3,纺织机械用布料收卷机构,包括底座1,底座1的顶部固定连接有竖直设置的安装板2和安装框3,安装框3的内部连接有驱动机构,驱动机构包括固定连接在安装框3内侧壁上的驱动电机6,驱动电机6的输出端固定连接有驱动杆5,驱动杆5远离驱动电机6的一端贯穿安装框3并与安装板2的侧面转动连接,驱动杆5的外侧壁上固定套接有收卷辊4。驱动机构上连接有传动机构和导向机构,传动机构包括转动连接在安装框3和安装板2之间的传动杆10和从动杆11,驱动杆5的外侧壁上固定套接有位于安装框3内部的主动轮7,传动杆10的外侧壁固定套接有位于安装框3内部的传动轮8,主动轮7和传动轮8之间通过传动带9传动连接,传动杆10的外侧壁固定套接有传动齿轮13,从动杆11的外侧壁固定套接有从动齿轮12,传动齿轮13和从动齿轮12互相啮合,导向机构包括分别固定套接在从动杆11和传动杆10外侧壁上的玻璃导向辊15,两个玻璃导向辊15之间连接有布料本体14,通过驱动机构和传动机构之间的配合工作,使驱动电机6的一个驱动力带动收卷辊4收卷的同时带动玻璃导向辊15转动对两个玻璃导向辊15之间的布料本14进行传导,有利于布料本14的运动。安装框3和安装板2相对的一侧均连接有两个滑动机构,滑动机构包括开设在安装框3侧面的安装口,安装口内侧壁固定连接滑杆19,滑杆19的外侧壁滑动套接有滑动板21,滑杆19的外侧壁套设有弹簧20,弹簧20的两端分别与滑动板21和安装口固定连接,安装框3的侧面固定连接固定板18,安装框3和安装板2之间设有两个丝绸布条16,两个丝绸布条16位于两个玻璃导向辊15的侧面,丝绸布条16的两端固定连接固定块17,固定块17位于滑动板21和固定板18之间,滑动板21远离固定板18的一侧固定连接拉环,通过滑动机构上设有的两个丝绸布条16与转动的玻璃导向辊15摩擦产生静电,对布料本体14的两个面上的毛绒和固体小颗粒进行吸附,这样收卷在一起的布料本体14上毛绒颗粒会降低,有效的避免了传统的直接收卷将毛绒颗粒一起收集的问题,同时解决了毛绒颗粒导致的影响布料的外观的收集的空间减小等情况,大大提升了收卷效率,通过滑动机构之间的配合工作,使滑动

板21和固定板18之间夹持的固定块17可以随时的更换,避免了丝绸布条16长时间摩擦受损的情况,提升了丝绸布条16与玻璃导向辊15摩擦产生静电的概率,相应的对布料本体14上的毛绒灰尘去除的效果增强。

[0014] 本实用新型中,将待收卷的通过通过两个玻璃导向辊15,然后在收卷辊4上收卷,打开驱动电机6电源的开关,驱动电机6的输出端带动驱动杆5转动,使驱动杆5外侧壁上的收卷辊4转动对布料进行收卷。

[0015] 与此同时转动的驱动杆5通过主动轮7带动传动带9传动,使传动带9通过传动轮8带动传动杆10在安装框3上转动,转动的安装框3通过互相啮合的传动齿轮13和从动齿轮12带动从动杆11转动,从而使从动杆11和传动杆10上的玻璃导向辊15转动,有利于对两个玻璃导向辊15对玻璃导向辊15之间布料本体14的导向,在玻璃导向辊15转动的同时,玻璃导向辊15与玻璃导向辊15侧面的丝绸布条16转动摩擦,从而摩擦生电,将布料本体14表面的毛绒吸附,驱动电机6停止工作时,吸附的自动掉落,然后收集。

[0016] 通过拉动滑动板21上的拉环,使滑动板21压缩弹簧20移动,然后将固定块17取下,相应的带动丝绸布条16取下,便于将长时间使用的丝绸布条16更换,压缩的弹簧20带动滑动板21复位将新的丝绸布条16和固定块17夹持在滑动板21和固定板18之间,对丝绸布条16进行限位。

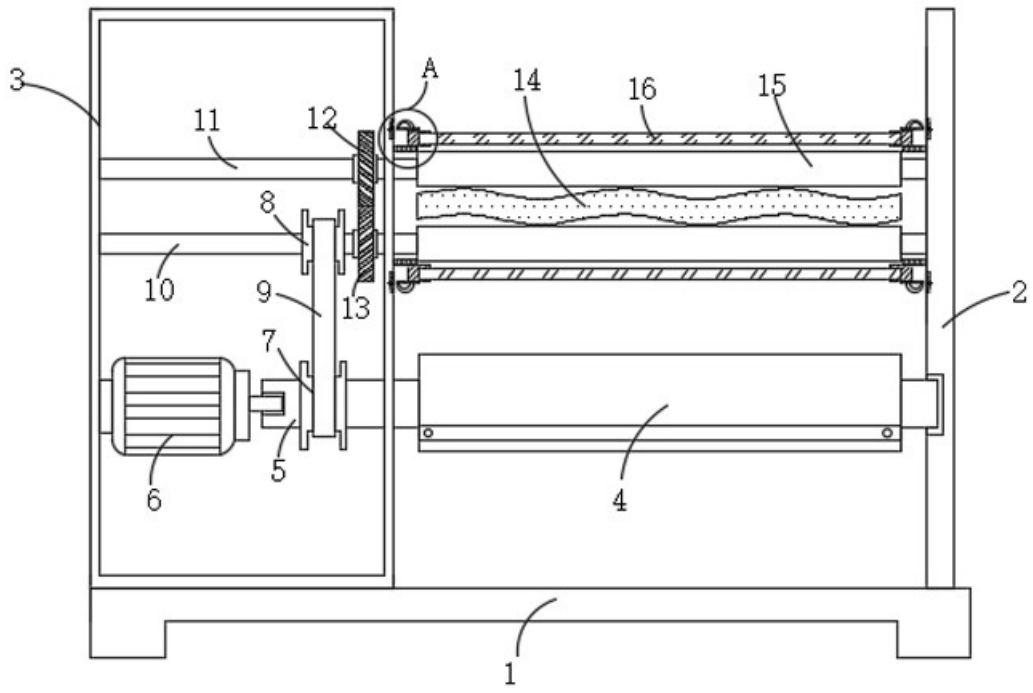


图1

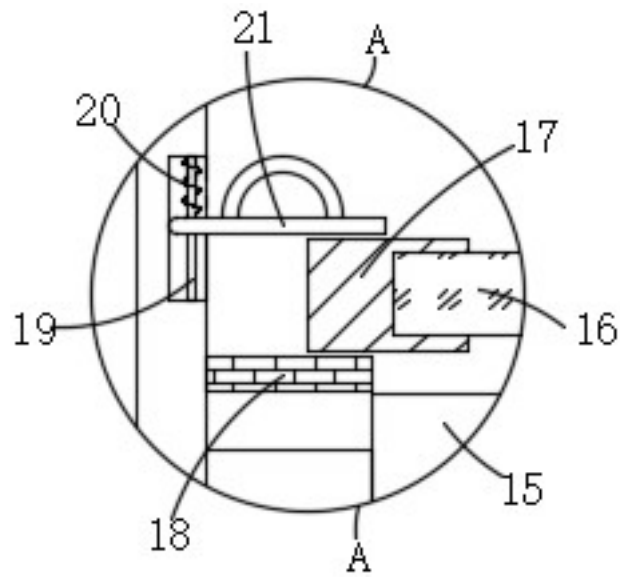


图2

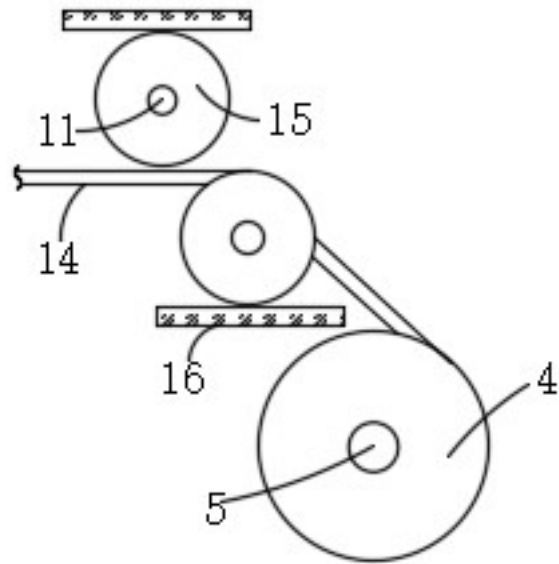


图3