



(12) 实用新型专利

(10) 授权公告号 CN 215684661 U

(45) 授权公告日 2022. 02. 01

(21) 申请号 202121411494.4

(22) 申请日 2021.06.24

(73) 专利权人 重庆翎淳食品科技有限公司

地址 400039 重庆市九龙坡区石桥铺兰花村62号-5-4号

(72) 发明人 丁连平

(74) 专利代理机构 上海宏京知识产权代理事务所(普通合伙) 31297

代理人 李昌霖

(51) Int. Cl.

A23L 27/10 (2016.01)

A23L 5/10 (2016.01)

A23P 30/00 (2016.01)

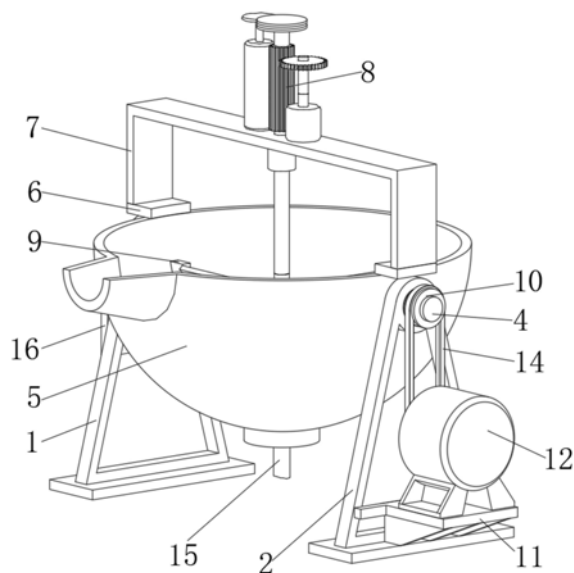
权利要求书1页 说明书4页 附图4页

(54) 实用新型名称

一种香辛料加工用炒料锅

(57) 摘要

本实用新型公开了一种香辛料加工用炒料锅,包括左支架和右支架,所述右支架设置在左支架的右侧,所述左支架的上部和右支架的上部分别穿插活动连接有左转轴和右转轴,所述左转轴和右转轴之间共同固定连接电加热锅,所述电加热锅的上端左部和上端右部均固定连接支撑板,两个所述支撑板的上端共同固定连接支撑架,所述支撑架的上端中部固定连接驱动机构,所述驱动机构的下端固定连接搅拌机构,所述搅拌机构活动连接在电加热锅内。本实用新型所述的一种香辛料加工用炒料锅,通过设置驱动机构和搅拌机构,可以使搅拌机构在旋转搅拌时还能进行上下移动,提高了香辛料的翻炒效果,提高了香辛料的加工效果。



1. 一种香辛料加工用炒料锅,包括左支架(1)和右支架(2),其特征在于:所述右支架(2)设置在左支架(1)的右侧,所述左支架(1)的上部和右支架(2)的上部分别穿插活动连接有左转轴(3)和右转轴(4),所述左转轴(3)和右转轴(4)之间共同固定连接有电加热锅(5),所述电加热锅(5)为半球形结构,所述电加热锅(5)的下端固定连接有接电线(15),所述电加热锅(5)的上端左部和上端右部均固定连接有支撑板(6),两个所述支撑板(6)的上端共同固定连接有支撑架(7),所述支撑架(7)为“匚”字形结构且开口朝下,所述支撑架(7)的上端中部固定连接有驱动机构(8),所述驱动机构(8)的下端贯穿支撑架(7)的下端并延伸至支撑架(7)的下方,所述驱动机构(8)的下端固定连接有搅拌机构(9),所述搅拌机构(9)活动连接在电加热锅(5)内,所述右转轴(4)的外表面右部套接固定有一号带轮(10),所述右支架(2)的右端下部固定连接有机座(11),所述机座(11)的上端固定连接有翻转电机(12),所述翻转电机(12)的输出端固定连接有二号带轮(13),所述一号带轮(10)和二号带轮(13)之间共同传动连接有传动带(14),所述左支架(1)的左端固定连接有控制器(16)。

2. 根据权利要求1所述的一种香辛料加工用炒料锅,其特征在于:所述驱动机构(8)包括传动轴(81)、电动推杆(85)和驱动电机(86),所述电动推杆(85)、传动轴(81)和驱动电机(86)从左往右依次设置,所述传动轴(81)的外表面上部套接固定有传动齿轮(82),所述传动轴(81)的上端固定连接有升降架(83),所述升降架(83)的外圆周面中部开设有环形升降槽(84),所述传动轴(81)的下部与支撑架(7)穿插活动连接,所述传动齿轮(82)设置在支撑架(7)的上方,所述电动推杆(85)的输出端固定连接在升降板(87),所述升降板(87)活动连接在升降槽(84)内,所述驱动电机(86)的输出端固定连接在驱动齿轮(88),所述驱动齿轮(88)与传动齿轮(82)啮合连接。

3. 根据权利要求2所述的一种香辛料加工用炒料锅,其特征在于:所述电动推杆(85)的下端与支撑架(7)的上端固定连接,所述驱动电机(86)的下端与支撑架(7)的上端固定连接,所述传动齿轮(82)的高度大于驱动齿轮(88)的高度。

4. 根据权利要求1所述的一种香辛料加工用炒料锅,其特征在于:所述搅拌机构(9)包括搅拌轴(91),所述搅拌轴(91)的上端与传动轴(81)的下端固定连接,所述搅拌轴(91)的外表面上套接固定有连接套(92),所述连接套(92)设置有三个,三个所述连接套(92)的外表面上均固定连接有四个呈环形阵列分布的搅拌杆(93),上下相邻的两个所述搅拌杆(93)之间固定连接有混合杆(95),十二个所述搅拌杆(93)的外侧面上均固定连接有搅拌块(94),所述搅拌块(94)的外侧面与电加热锅(5)的内壁面活动连接,所述搅拌轴(91)的下端固定连接在搅拌架(96),所述搅拌架(96)的下表面与电加热锅(5)的内壁面活动连接。

5. 根据权利要求4所述的一种香辛料加工用炒料锅,其特征在于:上下相邻的三个所述搅拌杆(93)的长度依次缩小,所述搅拌杆(93)呈倾斜设置,所述混合杆(95)呈倾斜设置。

6. 根据权利要求1所述的一种香辛料加工用炒料锅,其特征在于:所述控制器(16)与翻转电机(12)、接电线(15)、电动推杆(85)和驱动电机(86)均电性连接。

一种香辛料加工用炒料锅

技术领域

[0001] 本实用新型涉及香辛料加工设备技术领域,特别涉及一种香辛料加工用炒料锅。

背景技术

[0002] 香辛料是指一类具有芳香和辛香等典型风味的天然有机物性制品,或从植物中提取的某些香精油。很早以前人们就开始对香辛料的抗氧化作用加以利用。香辛料在加工过程中需要对香辛料进行翻炒,以提高香辛料的香味和质量,现有的香辛料炒料锅只能进行单一的旋转翻炒,不能使香辛料在炒料锅内得到全面的翻动,翻炒效果不佳。故此,我们提出一种香辛料加工用炒料锅。

实用新型内容

[0003] 本实用新型的主要目的在于提供一种香辛料加工用炒料锅,可以有效解决背景技术中的问题。

[0004] 为实现上述目的,本实用新型采取的技术方案为:

[0005] 一种香辛料加工用炒料锅,包括左支架和右支架,所述右支架设置在左支架的右侧,所述左支架的上部和右支架的上部分别穿插活动连接有左转轴和右转轴,所述左转轴和右转轴之间共同固定连接有电加热锅,所述电加热锅为半球形结构,所述电加热锅的下端固定连接有接电线,所述电加热锅的上端左部和上端右部均固定连接有支撑板,两个所述支撑板的上端共同固定连接有支撑架,所述支撑架为“匚”字形结构且开口朝下,所述支撑架的上端中部固定连接有驱动机构,所述驱动机构的下端贯穿支撑架的下端并延伸至支撑架的下方,所述驱动机构的下端固定连接有搅拌机构,所述搅拌机构活动连接在电加热锅内,所述右转轴的外表面右部套接固定有一号带轮,所述右支架的右端下部固定连接有机座,所述机座的上端固定连接有翻转电机,所述翻转电机的输出端固定连接有二号带轮,所述一号带轮和二号带轮之间共同传动连接有传动带,所述左支架的左端固定连接有控制器。

[0006] 优选的,所述驱动机构包括传动轴、电动推杆和驱动电机,所述电动推杆、传动轴和驱动电机从左往右依次设置,所述传动轴的外表面上部套接固定有传动齿轮,所述传动轴的上端固定连接有升降架,所述升降架的外圆周面中部开设有环形升降槽,所述传动轴的下部与支撑架穿插活动连接,所述传动齿轮设置在支撑架的上方,所述电动推杆的输出端固定连接在升降槽内,所述驱动电机的输出端固定连接在升降板上,所述升降板活动连接在升降槽内,所述驱动电机的输出端固定连接在升降板上,所述驱动电机与传动齿轮啮合连接。

[0007] 优选的,所述电动推杆的下端与支撑架的上端固定连接,所述驱动电机的下端与支撑架的上端固定连接,所述传动齿轮的高度大于驱动齿轮的高度。

[0008] 优选的,所述搅拌机构包括搅拌轴,所述搅拌轴的上端与传动轴的下端固定连接,所述搅拌轴的外表面上套接固定有连接套,所述连接套设置有三个,三个所述连接套的外表面上均固定连接有四个呈环形阵列分布的搅拌杆,上下相邻的两个所述搅拌杆之间固定

连接有混合杆,十二个所述搅拌杆的外侧面上均固定连接有搅拌块,所述搅拌块的外侧面与电加热锅的内壁面活动连接,所述搅拌轴的下端固定连接有搅拌架,所述搅拌架的下表面与电加热锅的内壁面活动连接。

[0009] 优选的,上下相邻的三个所述搅拌杆的长度依次缩小,所述搅拌杆呈倾斜设置,所述混合杆呈倾斜设置。

[0010] 优选的,所述控制器与翻转电机、接电线、电动推杆和驱动电机均电性连接。

[0011] 与现有技术相比,本实用新型具有如下有益效果:

[0012] 本实用新型中,通过设置驱动机构和搅拌机构,在翻炒香辛料时,驱动电机通过驱动齿轮、传动齿轮和传动轴带动搅拌机构转动,搅拌香辛料,使香辛料的翻炒充分,在搅拌机构转动过程中,电动推杆可以上下推动升降板,使传动轴上下移动,使搅拌机构在转动的过程中还能进行上下移动,进而提高了香辛料的翻炒效果,搅拌杆和混合杆均呈倾斜设置,在搅拌机构搅拌翻炒过程中,可以进一步提高香辛料的翻炒效果,使炒料锅内的香辛料得到充分的翻炒,提高了香辛料的加工效果。

附图说明

[0013] 图1为本实用新型一种香辛料加工用炒料锅的整体结构示意图;

[0014] 图2为本实用新型一种香辛料加工用炒料锅的整体结构左视图;

[0015] 图3为本实用新型一种香辛料加工用炒料锅的驱动机构的结构示意图;

[0016] 图4为本实用新型一种香辛料加工用炒料锅的搅拌机构的结构示意图。

[0017] 图中:1、左支架;2、右支架;3、左转轴;4、右转轴;5、电加热锅;6、支撑板;7、支撑架;8、驱动机构;9、搅拌机构;10、一号带轮;11、机座;12、翻转电机;13、二号带轮;14、传动带;15、接电线;16、控制器;81、传动轴;82、传动齿轮;83、升降架;84、升降槽;85、电动推杆;86、驱动电机;87、升降板;88、驱动齿轮;91、搅拌轴;92、连接套;93、搅拌杆;94、搅拌块;95、混合杆;96、搅拌架。

具体实施方式

[0018] 为使本实用新型实现的技术手段、创作特征、达成目的与功效易于明白了解,下面结合具体实施方式,进一步阐述本实用新型。

[0019] 在本实用新型的描述中,需要说明的是,术语“上”、“下”、“内”、“外”“前端”、“后端”、“两端”、“一端”、“另一端”等指示的方位或位置关系为基于附图所示的方位或位置关系,仅是为了便于描述本实用新型和简化描述,而不是指示或暗示所指的装置或元件必须具有特定的方位、以特定的方位构造和操作,因此不能理解为对本实用新型的限制。此外,术语“第一”、“第二”仅用于描述目的,而不能理解为指示或暗示相对重要性。

[0020] 在本实用新型的描述中,需要说明的是,除非另有明确的规定和限定,术语“安装”、“设置有”、“连接”等,应做广义理解,例如“连接”,可以是固定连接,也可以是可拆卸连接,或一体地连接;可以是机械连接,也可以是电连接;可以是直接相连,也可以通过中间媒介间接相连,可以是两个元件内部的连通。对于本领域的普通技术人员而言,可以根据具体情况理解上述术语在本实用新型中的具体含义。

[0021] 如图1-4所示,一种香辛料加工用炒料锅,包括左支架1和右支架2,右支架2设置在

左支架1的右侧,左支架1的上部和右支架2的上部分别穿插活动连接有左转轴3和右转轴4,左转轴3和右转轴4之间共同固定连接有电加热锅5,电加热锅5为半球形结构,电加热锅5的下端固定连接有接电线15,电加热锅5的上端左部和上端右部均固定连接有支撑板6,两个支撑板6的上端共同固定连接有支撑架7,支撑架7为“匚”字形结构且开口朝下,支撑架7的上端中部固定连接有驱动机构8,驱动机构8的下端贯穿支撑架7的下端并延伸至支撑架7的下方,驱动机构8的下端固定连接有搅拌机构9,搅拌机构9活动连接在电加热锅5内,右转轴4的外表面右部套接固定有一号带轮10,右支架2的右端下部固定连接有机座11,机座11的上端固定连接有翻转电机12,翻转电机12的输出端固定连接有二号带轮13,一号带轮10和二号带轮13之间共同传动连接有传动带14,左支架1的左端固定连接有控制器16。

[0022] 驱动机构8包括传动轴81、电动推杆85和驱动电机86,电动推杆85、传动轴81和驱动电机86从左往右依次设置,传动轴81的外表面上部套接固定有传动齿轮82,传动轴81的上端固定连接有升降架83,升降架83的外圆周面中部开设有环形升降槽84,传动轴81的下部与支撑架7穿插活动连接,传动齿轮82设置在支撑架7的上方,电动推杆85的输出端固定连接有升降板87,升降板87活动连接在升降槽84内,驱动电机86的输出端固定连接有驱动齿轮88,驱动齿轮88与传动齿轮82啮合连接。

[0023] 电动推杆85的下端与支撑架7的上端固定连接,驱动电机86的下端与支撑架7的上端固定连接,传动齿轮82的高度大于驱动齿轮88的高度,可以在传动轴81上下移动的过程中还能保持转动,使搅拌机构9一边转动一边上下移动,提高搅拌翻炒效果。

[0024] 搅拌机构9包括搅拌轴91,搅拌轴91的上端与传动轴81的下端固定连接,搅拌轴91的外表面上套接固定有连接套92,连接套92设置有三个,三个连接套92的外表面上均固定连接有四个呈环形阵列分布的搅拌杆93,上下相邻的两个搅拌杆93之间固定连接有混合杆95,十二个搅拌杆93的外侧面上均固定连接有搅拌块94,搅拌块94的外侧面与电加热锅5的内壁面活动连接,搅拌轴91的下端固定连接有搅拌架96,搅拌架96的下表面与电加热锅5的内壁面活动连接,可以起到搅拌翻炒香辛料的作用。

[0025] 上下相邻的三个搅拌杆93的长度依次缩小,搅拌杆93呈倾斜设置,混合杆95呈倾斜设置,可以提高搅拌机构9的搅拌翻炒香辛料的效果,提高香辛料的加工效率。

[0026] 控制器16与翻转电机12、接电线15、电动推杆85和驱动电机86均电性连接,可以起到方便控制的作用。

[0027] 需要说明的是,本实用新型为一种香辛料加工用炒料锅,在使用时,先将待翻炒的香辛料放置在电加热锅5内,然后,通过控制器16使电加热锅5通电产热,然后,通过控制器16启动翻转电机12、驱动电机86和电动推杆85,翻转电机12通过一号带轮10、二号带轮13和传动带14带动电加热锅5前后摆动,使电加热锅5内的香辛料晃动,同时,驱动电机86通过驱动齿轮88和传动齿轮82带动传动轴81转动,使搅拌机构9转动,使搅拌块94、搅拌杆93和混合杆95转动,进行香辛料的翻炒,同时,电动推杆85带动升降板87上下移动,带动升降架83和传动轴81上下移动,进而带动搅拌机构9上下移动,从而使搅拌机构9一边转动一边上下移动,从而使香辛料得到充分的搅拌翻炒,翻炒结束后,关停驱动电机86和电动推杆85,通过翻转电机12使电加热锅5倾斜将香辛料倒出。

[0028] 以上显示和描述了本实用新型的基本原理和主要特征和本实用新型的优点。本行业的技术人员应该了解,本实用新型不受上述实施例的限制,上述实施例和说明书中描述

的只是说明本实用新型的原理,在不脱离本实用新型精神和范围的前提下,本实用新型还会有各种变化和改进,这些变化和改进都落入要求保护的本实用新型范围内。本实用新型要求保护范围由所附的权利要求书及其等效物界定。

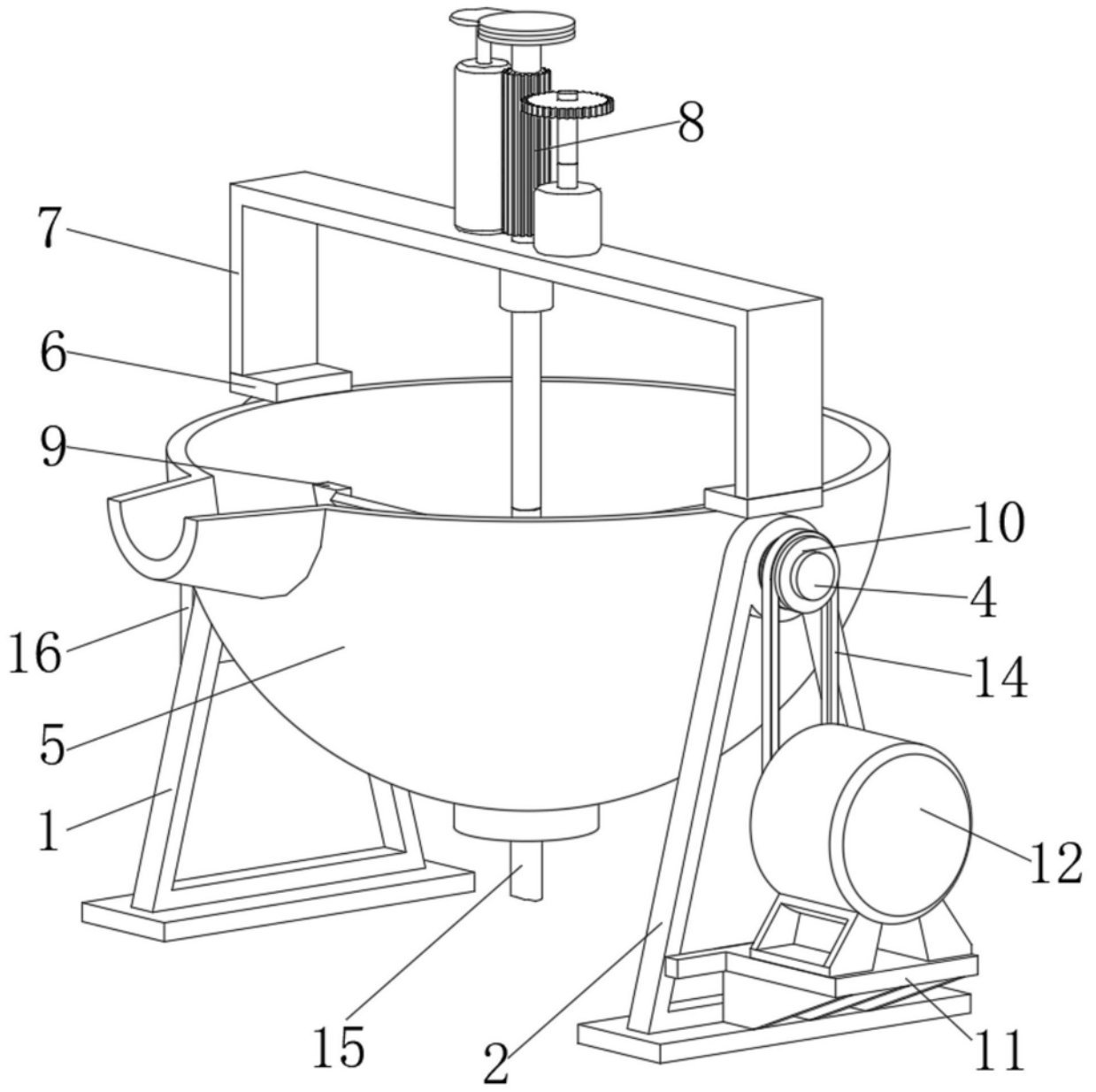


图1

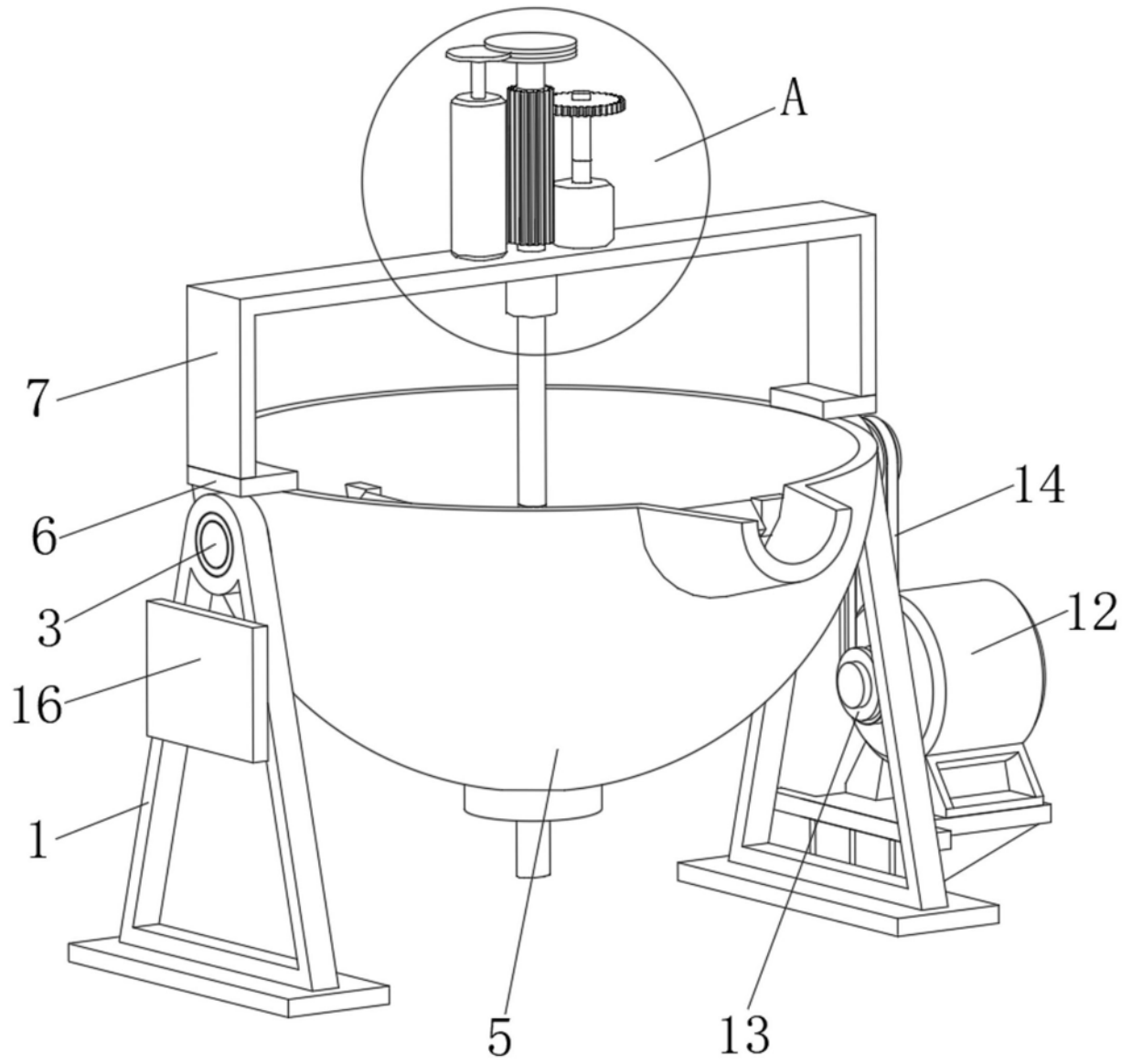


图2

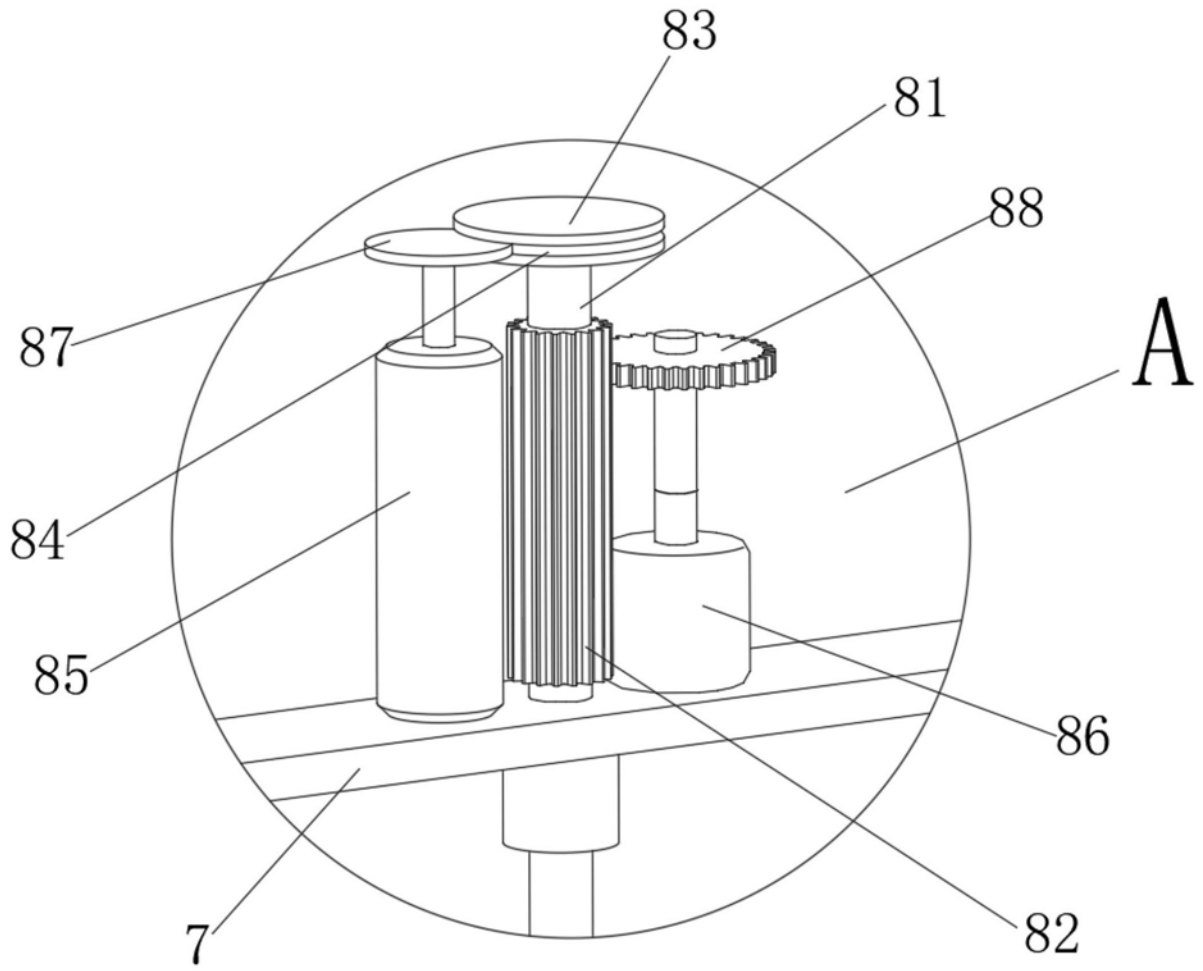


图3

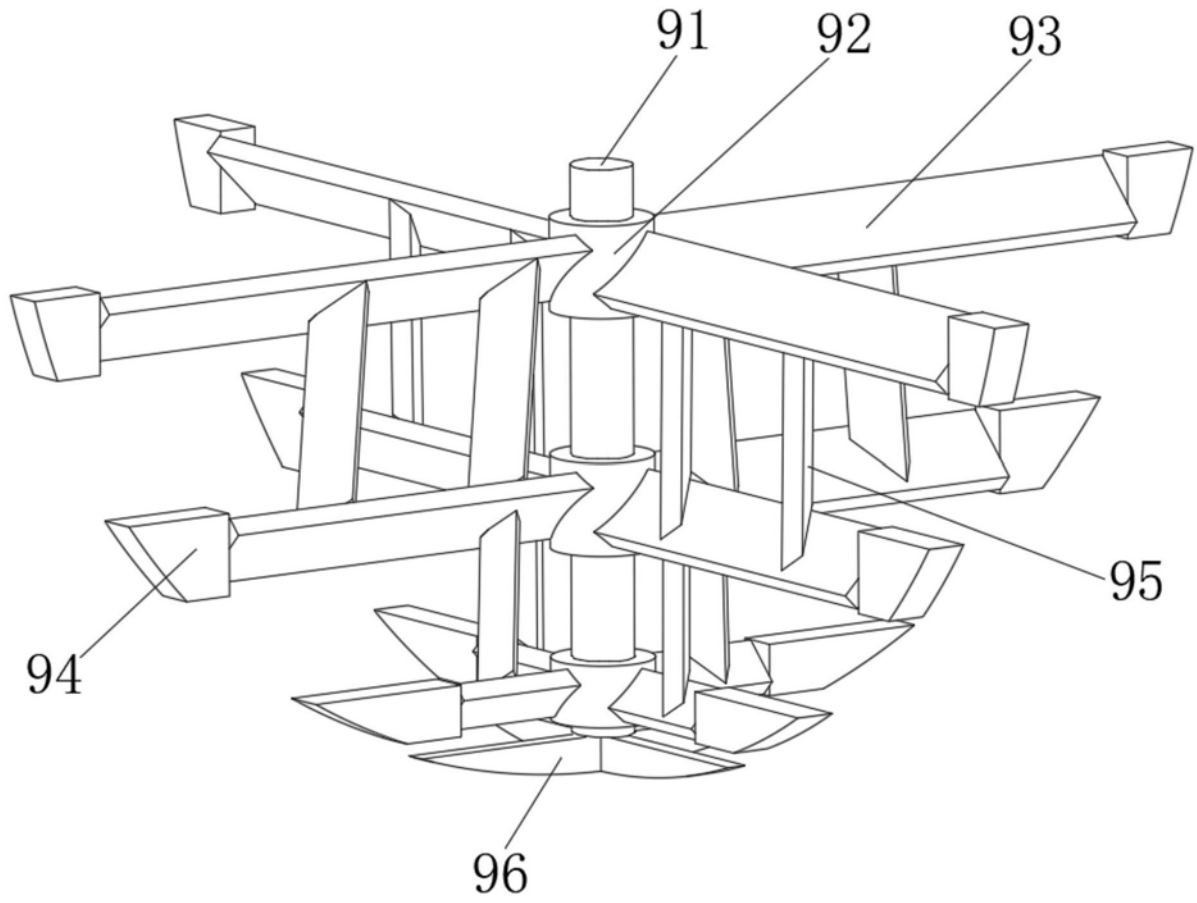


图4