



ÚŘAD PRO VYNÁLEZY
A OBJEVY

POPIS VYNÁLEZU 215197

K AUTORSKÉMU OSVĚDČENÍ

(61)

(23) Výstavní priorita
(22) Přihlášeno 26 11 80
(21) PV 8176-80

(11) (B1)

(51) Int. Cl.³
A 61 B 17/18

(40) Zveřejněno 10 09 81
(45) Vydáno 15 10 82

(75)

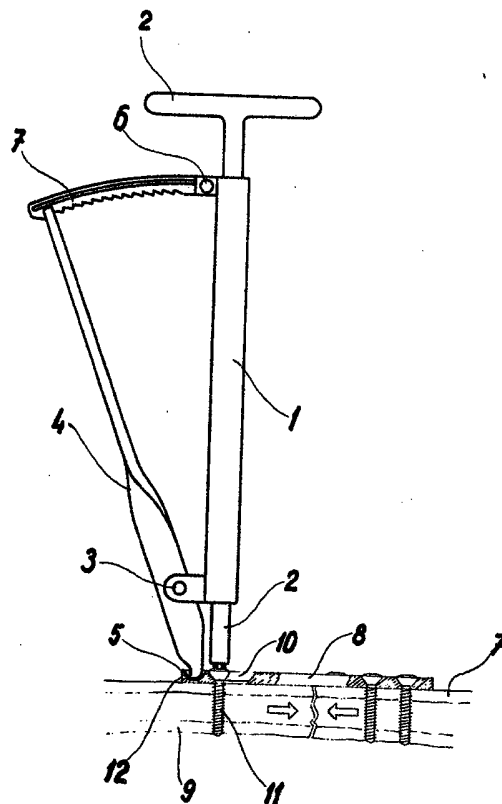
Autor vynálezu HRUBÝ IVAN, LUKÁŠ JAROSLAV, KLDNO, PILNÁČEK JAN MUDr., PRAHA

(54) Lékařské kompresní kleště

Předmětem vynálezu jsou lékařské kompresní kleště pro práci s kompresními dlahami při spojování zlomenin.

Podstata vynálezu spočívá v tom, že ve vodítku je točně suvně uložen šroubovák, přičemž na dolním konci vodítka je upevněn úchyt pro kyvně uloženou dvojjzvratnou kompresní páku, zakončenou na funkční straně pracovní ploškou, na horním konci vodítka je na čepu upraven pojistný prvek.

Předmětných lékařských kompresních kleští je možno výhodně použít při kompresi zlomenin pomocí kompresních dlah.



Předmětem vynálezu jsou lékařské kompresní kleště pro práci s kompresními dlahami při spojování zlomenin.

Dosud se pro podobný účel používá kompresorů, tj. přístrojů, které se přišroubují k jedné části zlomené kosti, zatímco dlahy se zhruba jednou svou polovinou přišroubuje na druhou část zlomené kosti. Pomocí kloubového klíče se dále kompresorem vyvodí komprese, potřebná pro přiblížení obou částí zlomené kosti.

Nevýhodou dosavadních způsobů je potřeba velkého operačního řezu, která přináší zvýšení rizika infekce, dále vrtání jednoho otvoru navíc a řezání potřebného závitu v tomto otvoru, sloužícího pro připevnění vlastního kompresoru. Tím se značně prodlužuje operační čas.

Uvedené nevýhody jsou zcela odstraněny lékařskými kompresními kleštěmi podle vynálezu, jehož podstata spočívá v tom, že ve vodítku je točně suvně uložen šroubovák, přičemž na dolním konci vodítka je upevněn úchyt pro kyvně uloženou dvojzvratnou kompresní páku, zakončenou na funkční straně pracovní ploškou, na horním konci vodítka je na čepu upraven pojistný prvek.

Výhodou lékařských kompresních kleští podle vynálezu je odstranění veškerých nevýhod dosavadních způsobů, jejich použitím při operačních výkonech se značně zkrátí operační čas.

Příkladné provedení lékařských kompresních kleští je znázorněno na výkresu: Lékařské kompresní kleště jsou tvořeny vodítkem 1, které je točně spojeno se šroubovákem 2. Na jednom z konců vodítka 1 - s výhodou na dolním - je vytvořen úchyt 3 pro kyvně v něm uloženou dvojzvratnou kompresní páku 4. Tato kompresní páka 4 je zakončena pracovní ploškou 5. Na horním konci vodítka je na čepu 6 upraven pojistný prvek 7.

Při práci s předmětným nástrojem se postupuje tak, že operující upevní kompresní dlahu 8 na jednu část 7 zlomené kosti. Do druhé části 9 zlomené kosti zavede operační šroub 11 přes oválný otvor 10 kompresní dlahy. Tento operační šroub 11 plně nedotáhne. Pomocí předmětných lékařských kompresních kleští vyvine potřebnou kompresi, a to tak, že šroubovák 2 zasune do hlavy operačního šroubu 11 a pracovní plošku 5 vloží do osového otvoru 12 v kompresní dlaze. Stiskem dvojzvratné kompresní páky 4 proti vodítku 1 šroubováku 2 vyvodí potřebnou sílu. Pojistný prvek 6 aretuje postavení. Otáčením rukojeti šroubováku 2 provede dotažení operačního šroubu 11. Potom následuje zavedení zbývajících operačních šroubů.

Předmětných lékařských kompresních kleští je možné s výhodou použít při kompresi zlomenin ve spojení s kompresní dlahou.

P R Ě D M Ě T V Y N Á L E Z U

Lékařské kompresní kleště, vyznačené tím, že ve vodítku /1/ je točně suvně uložen šroubovák /2/, přičemž na dolním konci vodítka /1/ je upevněn úchyt /3/ pro kyvně uloženou dvojzvratnou kompresní páku /4/, zakončenou na funkční straně pracovní ploškou /5/, na horním konci vodítka /1/ je na čepu /6/ upraven pojistný prvek /7/.

1 výkres

