



(12) 发明专利申请

(10) 申请公布号 CN 103127606 A

(43) 申请公布日 2013.06.05

(21) 申请号 201310015249.5

(22) 申请日 2005.08.09

(30) 优先权数据

10/915574 2004.08.11 US

(62) 分案原申请数据

200580026977.X 2005.08.09

(71) 申请人 史密斯医疗 ASD 公司

地址 美国新罕布什尔州

(72) 发明人 L.A. 齐曼

(74) 专利代理机构 中国专利代理(香港)有限公司

72001

代理人 姜云霞

(51) Int. Cl.

A61M 39/10(2006.01)

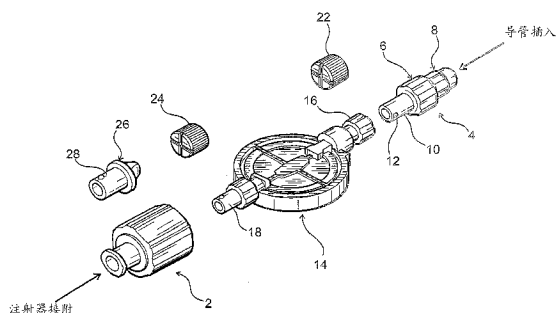
权利要求书2页 说明书5页 附图15页

(54) 发明名称

医疗联接系统

(57) 摘要

医疗联接系统包括具有通孔的芯部；内罩，围绕所述芯部的至少一部分设置，所述内罩具有在所述内罩的一端处延伸的至少一个齿，所述内罩的内周壁的至少一部分形成有螺纹以使所述内罩具有内螺纹；罩，所述芯部和所述内罩可移动地设置在所述罩内，所述罩具有在相对于所述至少一个齿的位置处延伸的至少一个突起；其中当定向扭力被相对于要被连接到所述装置的流体连接器施加于所述罩时，所述至少一个齿和所述至少一个突起将相互接触以使流体连接器能匹配到所述内罩。



1. 一种装置,包括:

具有通孔的芯部;

内罩,围绕所述芯部的至少一部分设置,所述内罩具有在所述内罩的一端处延伸的至少一个齿,所述内罩的内周壁的至少一部分形成有螺纹以使所述内罩具有内螺纹;

罩,所述芯部和所述内罩可移动地设置在所述罩内,所述罩具有在相对于所述至少一个齿的位置处延伸的至少一个突起;

其中当定向扭力被相对于要被连接到所述装置的流体连接器施加于所述罩时,所述至少一个齿和所述至少一个突起将相互接触以使流体连接器能匹配到所述内罩。

2. 根据权利要求1所述的装置,其中所述内罩包括设置在一端处的多个齿,每个齿都具有斜坡部分,所述斜坡部分在定向扭力相对于流体连接器连续地施加到所述罩时,引导所述齿从所述罩上的对应的突起离开。

3. 根据权利要求1所述的装置,其中所述芯部包括由所述内罩包围的远端部分,所述芯部的远端部分能与流体连接器的连接器端部匹配,所述流体连接器的连接器端部处的至少一个突出件被沿着所述内罩的内螺纹旋拧以将流体连接器连接到所述芯部的所述远端部分和所述内罩。

4. 根据权利要求1所述的装置,其中所述芯部包括能连接到 Luer 连接器的一端。

5. 根据权利要求1所述的装置,其中所述芯部包括远端部分和近端部分,远端部分能连接到与病人流体连通的流体连接器,而近端部分能连接到药物源以使药物能通过所述芯部输送到病人。

6. 根据权利要求5所述的装置,其中所述药物源在一旦被连接到所述芯部后就不能从所述芯部移开。

7. 根据权利要求1所述的装置,其中所述芯部能相对于所述罩自由地旋转以使用于将药物输送到病人的连接器一旦被连接到所述装置后就不能从所述装置移开。

8. 根据权利要求7所述的装置,其中用于将药物输送到病人的连接器是药物提供设备的连接器端部。

9. 根据权利要求5所述的装置,其中所述内罩包括围绕所述芯部的至少远端部分设置的远端,并且

其中所述芯部的远端部分和所述内罩的远端一起形成与所述流体连接器的构造互补的构造,以使具有所述芯部的远端部分和所述内罩的远端的所述装置的端部能与所述流体连接器连接,而与所述芯部的远端部分和所述内罩的远端相对的所述装置的端部不能与所述流体连接器连接。

10. 连接器,包括

具有通孔的芯部;

内罩,围绕所述芯部设置,所述内罩具有至少一个齿,所述内罩的内周壁的至少一部分形成有螺纹以使所述内罩具有内螺纹;

罩,围绕所述芯部和所述内罩可移动地设置,所述罩内的至少一个突起被相对于所述内罩的所述至少一个齿设置,以使当所述罩和所述内罩相对于彼此旋转时与所述至少一个齿形成接触;

其中当所述罩相对于要连接到所述连接器的流体连接器旋转时,所述至少一个齿和所

述至少一个突起将相互接触以使流体连接器能匹配到所述内罩。

11. 根据权利要求 10 所述的连接器,其中所述内罩包括设置在一端处的多个齿,每个齿都具有斜坡部分,所述斜坡部分在所述罩相对于流体连接器连续旋转时,引导所述齿从所述罩上的对应的突起离开。

12. 根据权利要求 10 所述的连接器,其中所述芯部包括由所述内罩包围的远端部分,所述芯部的远端部分能与所述流体连接器的连接器端部匹配,流体连接器的连接器端部处的至少一个突出件被沿着所述内罩的内螺纹旋拧以将流体连接器连接到所述芯部的远端部分和所述内罩。

13. 根据权利要求 10 所述的连接器,其中所述芯部包括能连接到 Luer 连接器的一端。

14. 根据权利要求 10 所述的连接器,其中所述芯部包括远端部分和近端部分,其中远端部分和近端部分中的一个能连接到与病人流体连通的流体连接器,而远端部分和近端部分中的另一个能连接到药物源以使药物能通过所述芯部输送到病人。

15. 根据权利要求 14 所述的连接器,其中所述药物源在一旦被连接到所述芯部后就不能从所述芯部移开。

16. 根据权利要求 10 所述的连接器,其中所述芯部能相对于所述罩自由地旋转以使用于将药物输送到病人的连接器一旦被连接到所述装置后就不能从所述装置移开。

17. 根据权利要求 16 所述的连接器,其中用于将药物输送到病人的连接器是药物提供设备的连接器端部。

18. 根据权利要求 12 所述的连接器,其中所述内罩包括围绕所述芯部的至少远端部分设置的远端,并且

其中所述芯部的远端部分和所述内罩的远端一起形成与所述流体连接器的构造互补的构造,以使具有所述芯部的远端部分和所述内罩的远端的所述连接器的端部能与所述流体连接器连接,而与所述芯部的远端部分和所述内罩的远端相对的所述连接器的端部不能与所述流体连接器连接。

19. 一种系统,包括
适配器,包括

具有通孔的芯部;

内罩,围绕所述芯部设置,所述内罩具有至少一个齿,所述内罩的内周壁的至少一部分形成有螺纹以使所述内罩具有内螺纹;

罩,围绕所述芯部和所述内罩可移动地设置,所述罩内的至少一个突起被相对于所述内罩的所述至少一个齿设置,以使当所述罩和所述内罩相对于彼此旋转时与所述至少一个齿形成接触;

流体连接器,具有能匹配所述内罩的内螺纹的第一端部;以及

用于向所述适配器提供药物的药物源;

其中当所述罩相对于所述流体连接器旋转时,至少一个齿和至少一个突起将相互接触以能将流体连接器螺旋地匹配到所述内罩。

20. 根据权利要求 19 的系统,其中所述流体连接器包括具有与病人流体连通的导管的第二端部。

医疗联接系统

[0001] 本申请是申请日为 2005 年 8 月 9 日、名称为“医疗联接系统”、申请号为 201110119260.7 的专利申请的分案申请。

技术领域

[0002] 本发明涉及用于流体路径的连接器,且更特定地涉及用于将药物提供设备与连接器联接的适配器以用于向患者提供药物。

背景技术

[0003] 为防止流体管线到包括特别的药物的设备的误连接,已经在现有技术中显示了连接器可以由两部分构成,使得部分通过互补地构造的相对表面连接。这样的两部分连接器保证来自连接器的一个部分的一个管线将不能错误地连接到不同的药物管线。包括这样的互补连接部分的紧固机构在美国专利 6,612,624 及其母专利 6,402,207 中披露。‘624 专利特别地披露了作为连接器的部分的棘齿机构,它防止或阻止连接器的一个部分从其他部分可以连接到的注射器分开。在实践中,因为棘齿机构取决于在外套的内表面上的齿与配合在外套内的内主体的棘爪的相互作用,故如果注射器被过分用力地紧固,则内主体将从外套突出。此外,如在‘624 专利中披露,棘齿机构是连接器的部分,连接器不完全地隔离外套和内主体的相对旋转。

发明内容

[0004] 本发明的适配器适合于插入在药物提供设备和连接器之间。适配器设计为一旦药物提供设备被固定到适配器的一个端部则防止药物提供设备从适配器被移开。适配器的另一端构造为接受连接器。连接器在一个方向可旋转地连接到适配器。一旦连接器被完全地连接,则任何沿相同方向的进一步地旋转移动将简单地导致连接器相对于适配器自由地旋转。以相反方向的旋转运动可将连接器从适配器移开。

[0005] 本发明的适配器包括外圆柱形套筒或壳体罩,它具有内部周向毂捕获件。另外,多个突起从壳体罩的内壁向罩的中心轴线延伸。圆柱形内罩配合到此壳体罩,圆柱形内罩具有周向地靠近其远端形成的伸出件,伸出件卡扣配合到形成在罩的远端处的周向沟槽。内罩和壳体罩可相对于彼此旋转。

[0006] 多个齿从内罩的近端延伸。当以给定的力偏置时,内罩的这些齿将靠着从壳体罩的内壁延伸的突起作用,以防止内罩相当于壳体罩旋转。延伸的齿具有倾斜的斜坡,斜坡防止齿靠着突起作用,因此允许当移开偏置力后两个罩相对于彼此自由地旋转。内罩可以带有内螺纹,用于接受连接器的特别地设计的连接端部。

[0007] 本发明的适配器的第三部件是芯部,芯部从壳体罩的另一端配合到壳体罩。芯部具有由斜切的凸缘和环形凸缘限定的圆柱形中心部分。圆柱形中心部分与壳体罩的毂捕获件匹配,毂捕获件具有多个指状件,指状件构造为允许其背部是平的的斜切的凸缘通过但阻止它以反方向通过。因此,一旦芯部的中心部分与毂捕获件匹配,则芯部不可移开地配合

到壳体罩,但可相对于壳体罩自由地旋转。芯部的圆柱形中心部分和由毂捕获件指状件形成的开口的各自的尺寸构造为允许芯部相对于壳体罩自由地旋转。由于芯部配合到壳体罩内,药物提供设备可以匹配到芯部的近端。

[0008] 药物提供设备的连接器,例如 Luer 连接器允许例如注射器的药物提供设备匹配到芯部的近端连接器。一旦药物提供设备匹配到芯部,如果使用者试图通过施加反向转矩到药物提供设备而将药物提供设备从芯部移开,则芯部将沿反向转矩的方向自由地旋转。因此防止药物提供设备从适配器移开。在将药物提供设备匹配到芯部的方向上的另外的转矩不导致任何的附加的拧紧,因为芯部也将相对于罩自由地旋转。所以,一旦药物提供设备匹配到芯部,则它将不能从芯部移开。

[0009] 本发明因此涉及与药物提供设备和连接器一起使用的适配器用于提供药物到患者。适配器包括壳体罩和配合到壳体罩的内罩。内罩具有用于接受连接器的连接端部的开口,使得一旦连接器匹配到内罩则连接器可在一个方向上自由地旋转且当在相反的方向上旋转时可从内罩移开。适配器进一步包括配合在壳体罩内的芯部,以允许药物从药物提供设备发送到连接器。芯部具有用于使得药物提供设备连接到适配器的近端。药物提供设备一旦连接到适配器则不可从适配器移开。

[0010] 本发明也涉及具有两个打开的端部的罩和不可移开地配合到罩的打开的端部之一内的内罩的组合。内罩具有连接器端部,用于使得连接器端部能匹配到给定的药物运送连接器。一旦给定的连接器匹配到内罩,则内罩可在一个方向自由地旋转。当给定的连接器在相反的方向旋转时,它可从内罩移开。组合进一步包括不可移开地配合到罩的另一端的芯部。芯部具有贯通通道和连接器端部,用于使得芯部能匹配到药物提供设备的 Luer 连接器。药物提供设备一旦匹配到芯部的连接器端部则不可从芯部移开。

[0011] 本发明也涉及从给定的药物提供设备发送药物的方法,方法包括如下步骤:提供给定的药物运送连接器,提供具有带一个和另一个打开的端部的罩的适配器,将内罩不可移开地配合在罩的一个端部内且将芯部不可移开地配合到罩的另一个端部内。内罩具有连接器端部,连接器端部使得内罩能匹配到给定的药物运送连接器,而芯部具有贯通通道和连接器端部,用于使得芯部的连接器端部能匹配到药物提供设备的连接器,一旦药物提供设备匹配到芯部的连接器端部则它不可从芯部移开。

附图说明

[0012] 协同附图参考如下的对本发明的描述将使本发明变得清楚且本发明自身将被最好地理解,其中:

图 1 是典型的总路径的图示,通过该总路径药物被提供到患者处,图中示出了多种部件;

图 2 是本发明的适配器和用于向患者运送流体的连接器的透视图,其中适配器的部件对齐但未组装;

图 3 是本发明的适配器的透视图,其中部件已经被组装;

图 4A 至图 4D 是本发明的适配器的壳体罩的不同的视图;

图 5A 至图 5D 是本发明的适配器的内罩的不同的视图;和

图 6A 至图 6D 是本发明的适配器的芯部的不同的视图。

具体实施方式

[0013] 如在图 1 中示出,标识为 2 的本发明的适配器连接到连接器 4,连接器 4 示出为包括两个部分 6 和 8。部分 6 具有给定的连接器端部 10,端部 10 具有使得连接器端部 10 能与适配器 2 匹配的突出件 12 的对。连接器端部 10 也可以连接到连接器的母端,例如在图 1 中示出的过滤器 14 的 Luer 连接器 16。过滤器 14 插入到连接器 4 和适配器 2 之间,用于过滤掉可能存在从例如注射器或泵的药物提供设备向连接器 4 通过的药物或流体中的污染物。过滤器 14 除 Luer 连接器 16 外也具有第二连接器 18,第二连接器 18 具有类似于连接器 4 的连接器端部 10 的构造,以使过滤器 14 能联接到适配器 2。

[0014] 在图 1 中示出的实施例中,没有连接到部分 6 的连接器 4 的部分 8 的端部具有开口 20,导管的一个端部配合到开口 20。导管的另一端部连接到患者。因此,例如药物的流体可以从连接器 4 向患者运送。连接器 4 的部分 6 和部分 8 具有各自的互补的相对表面,使得仅部分 6 和部分 8 可以相互联接。这是为避免这些部分的任一个与不同的半部分的误联接,以防止通过导管将不正确的药物运送到患者。在图 1 的实施例中提供过滤器 14,用于过滤目的且对于实现本发明不是必需的,如在图 2 实施例中示出的将连接器 4 直接地联接到适配器 2 所例证。

[0015] 在运输期间且在使用前,为维持无菌性,盖 22 可以用于覆盖连接器 4 的连接器端部 10。类似地,过滤器 14 的连接器 18 可以以盖 24 覆盖。具有可与连接器端部 10 具有相同的构造的连接器端部的塞 26 用于覆盖适配器 2 的端部开口,如在图 1 中示出,适配器 2 的端部开口面向过滤器 14 的连接器 18。连接器 4 的部分 6 和 8 的互补的相对的表面更详细的讨论可以从上述的美国专利 6,612,624 的披露中搜集,其披露通过参考在此合并。

[0016] 参考图 2,适配器 2 示出为包括外壳套筒或壳体罩 30,它具有圆柱体的形状,带有两个相对的打开的端部 32 和 34。适配器 2 进一步具有插入件或内罩 36,内罩 36 通过壳体罩 30 的开口 32 配合到壳体罩 30 内。本发明的适配器 2 的第三部件包括芯部插入件或简单地称为芯部 38,芯部 38 通过壳体罩 30 的开口 34 配合到壳体罩 30 内。

[0017] 图 3 示出了已组装形式的适配器 2,使得内罩 36 和芯部 38 分别地配合地与壳体罩 30 匹配。

[0018] 壳体罩 30 的透视图在图 4A 中示出。与图 4B 和图 4C 的截面视图和图 4D 的端视图一起,壳体罩 30 被示出为具有第一开口或远端开口 32 和第二开口或近端开口 34。如在图 4B 和图 4C 的截面视图中最佳地示出,由延伸的指状件 42 构成的毂捕获件 40 提供在壳体罩 30 的近端部分处。指状件 42 的每个具有向圆柱形壳体罩 30 的纵向轴线 46 延伸的指尖 44,以形成开口 48,开口 48 具有比近端开口 34 的直径小的直径。构成了毂捕获件 48 的指状件 42 的指尖 44 在开口 34 的方向上被斜切,且当从开口 32 的方向观察时仍是平的。壳体罩 30 的远端开口 32 处存在唇缘 50。开口 32 在位置 52 处直径被减小。如从开口 32 观察的图 4D 的端视图可见,最佳地由指尖 44 代表的指状件 42 的每个与其邻近的指状件通过凹口 54 分开,当芯部 38 通过开口 34 插入到壳体罩 30 内后,凹口 54 为指状件提供了附加的柔性。在图 4D 中,以及在图 4B 和图 4C 的截面视图也示出了多个突起 56,突起 56 向着纵向轴线 46 向内延伸。

[0019] 图 5A 至图 5D 示出了本发明的适配器的内罩 36。如示出,内罩 36 具有从其远端

54 到其近端 56 延伸的通孔 53。在内罩 36 的远端处,存在在内罩 36 的外表面处周向地形成的伸出件 58。外壁 60 从远端 54 延伸到近端 56,以多个纵向地远离近端 56 延伸的齿 62 终止。齿的每个具有顶点 62a、斜坡部分 62r 和垂直部分 62u。齿的每个与其邻近的齿以空间 64 分开。内罩 36 从其近端开口 54 通过罩的主要部分带有内螺纹,内螺纹通过标识 66 指示。

[0020] 本发明的适配器的芯部 38 在图 6A 至图 6D 中最佳地示出。芯部 38 在其近端部分包括具有 Luer 配件 68 的形式的连接器端部,这允许连接器端部被联接到例如注射器或药物泵的药物提供设备的 Luer 端部。周向凸缘 70 从芯部 38 的近端部分延伸,周向凸缘 70 具有大体上壳体罩 30 的近端开口 34 的尺寸的直径。圆柱形中心部分 72 从凸缘 70 延伸到肩凸缘 74,肩凸缘 74 具有面向凸缘 70 的平的后表面 76。肩凸缘 74 在角部沿其表面 78 被斜切,使得肩凸缘 74 的最宽的部分以向内的角度向纵向轴线 46 延伸直至其结合远端公部分 80。通过芯部 38 的孔 82 从远端部分 80 的尖端延伸到芯部 38 的近端处的开口 84。

[0021] 在组合中,本发明的适配器使芯部 38 在壳体罩 30 的近端开口 34 且内罩 36 在壳体罩 30 远端开口 32 配合到壳体罩 30 内。参考图 4A 至图 4D、图 5A 至图 5D 和图 6A 至图 6C,可见内罩 36 与壳体罩 30 匹配。更特定地,在壳体罩 30 的远端处,内罩 36 的周向隆起 58 压配合或卡扣配合到空间 51。因为内罩 36 的横断面尺寸构造为配合在壳体罩 30 的空间 51 内,一旦隆起 58 可移动地与空间 51 配合且通过唇缘 50 保持,则内罩 26 不再可从壳体罩 30 移开。内罩 36 的隆起 58 可滑动地在直径减小的位置 52 和唇缘 50 之间的空间 51 内可移动。

[0022] 当连接器 4 被通过内罩 36 的开口 54 联接到适配器 2 时,内罩 36 可以相对于壳体罩 30 在以方向箭头 86 (图 4B) 指示的方向偏置。当连接器 4 被以螺纹匹配到内罩 36 时,由使用者施加力,即在将连接器 4 的连接器端部 10 锁定到内罩 36 的内螺纹部分 66 的方向上施加转矩。转矩力与偏置的向前的力组合导致沿方向箭头 86 的方向推内罩 36,使得内罩 36 的齿 62 将与在壳体罩 30 内部形成的突起 56 接触。突起 56 然后作为止挡以使得使用者能以螺纹将连接器 10 匹配到内罩 36,且因此匹配到适配器 2。

[0023] 一旦连接器端部 10 被完全地匹配到内罩 36 的螺纹部分,如果连接器 4 进一步在锁定转矩移动的方向上旋转,则内罩 36 将拉开且自由地旋转,因为齿 62 的斜坡部分 62r 将引导齿 62 从突起 56 离开。但是如果反向转矩施加到连接器 4 以在与将连接器匹配到内罩 36 的方向相反的方向旋转内罩 36,则连接器 4 可从内罩 36 移开,因为齿 62 的每个的背部分 62b 靠着相应的突起 56 的侧作用,以因此防止内罩 36 相对于壳体罩 30 的旋转。作为结果,当连接器 4 以与将其螺旋到适配器 2 内的所需的旋转相反的方向旋转时,可从适配器 2 移开连接器 4。

[0024] 芯部 38 通过壳体罩 30 的近端开口 34 配合到壳体罩 30 内。当芯部 38 被推到壳体罩 30 内时,肩部 74 的斜切的表面 78 因向前倾斜而能容易地导致壳体罩 30 的捕获指状件 44 略微弯曲,特别是因为邻近的指状件 44 被槽 54 分开,使得肩部 76 将通过捕获件 48 的开口 48。一旦肩部 74 完全地通过指状件 42 的捕获件 44,因其背表面是平的,捕获件 48,更特定地多个指状件 42 防止芯部 38 被从壳体罩 30 移开或分开。

[0025] 如在图 4B 和图 4C 的截面视图中最佳地示出,远端开口 34 具有截面 35,截面 35 具有与凸缘 70 相同的直径。在开口 34 处的凸肩 37 防止凸缘 70 进一步经方向箭头 88 推入

到壳体罩 30 内。因此,一旦芯部 38 配合到壳体罩 30 内,它将不可移开地配合到壳体罩 30。被肩部 76 和凸缘 70 夹在中间的圆柱形中心部分 72 定位在壳体罩 30 的近端部分内。

[0026] 芯部 38 的鼻部 80 构造为具有允许其定位在壳体罩 30 的空间 51 内的长度,如在图 3 中最佳地示出。当连接器 4 匹配到内罩 36 时,被如此定位的鼻部 80 可适合于与连接器 4 的连接器端部 10 匹配。一旦连接器 4 匹配到内罩 36,则建立了从连接器 4 的开口 20 延伸到芯部 38 的开口 84 的贯通路径,以因此使得例如药物的流体能从药物提供设备通向连接器,且从连接器通过连接到连接器的导管通向患者。

[0027] 因为芯部 38 通过可旋转地安装到捕获件壳 42 的中心部分 72 不可移开地连接到壳体罩 30,所以芯部 38 可相对于壳体罩 30 自由地顺时针旋转或逆时针旋转。壳体罩 30 的近端开口 34 和凸缘 70 的各自的尺寸可制造为在壳体罩 30 和芯部 38 之间建立预先确定的摩擦,以使得使用者能容易地将例如常规的注射器或药物泵的连接器的药物提供设备连接到芯部 38 的 Luer 连接器 68。但是一旦注射器完全地连接到芯部 38,则因为芯部 38 可相对于壳体罩 30 自由地旋转的事实,药物提供设备将不再能从适配器 2 移开,因为任何施加到药物提供设备的旋转移动将导致芯部 38 相对于壳体罩 30 自由地旋转。

[0028] 通过如此地防止一旦药物提供设备连接到芯部 38 的 Luer 连接器端部 68 后药物提供设备从适配器 2 分离,本发明的适配器保证在药物提供设备中的药物只能运送到这样的连接器,即它具有只能正确地与适配器的连接器端部相匹配的连接器端部,即对于讨论的实施例,它具有只能正确地与内罩 36 的带螺纹的连接器部分 66 相匹配的连接器端部。当然,如果连接器 4 具有不同地构造的连接器端部 10,则在内罩 36 处需要相应的连接器端部用于正确地与连接器端部 10 匹配。本发明的适配器 2 因此能提供用于将药物提供设备连接到恰当的连接器的桥梁,以因此保证建立正确的流体路径以将正确的药物运送到患者。

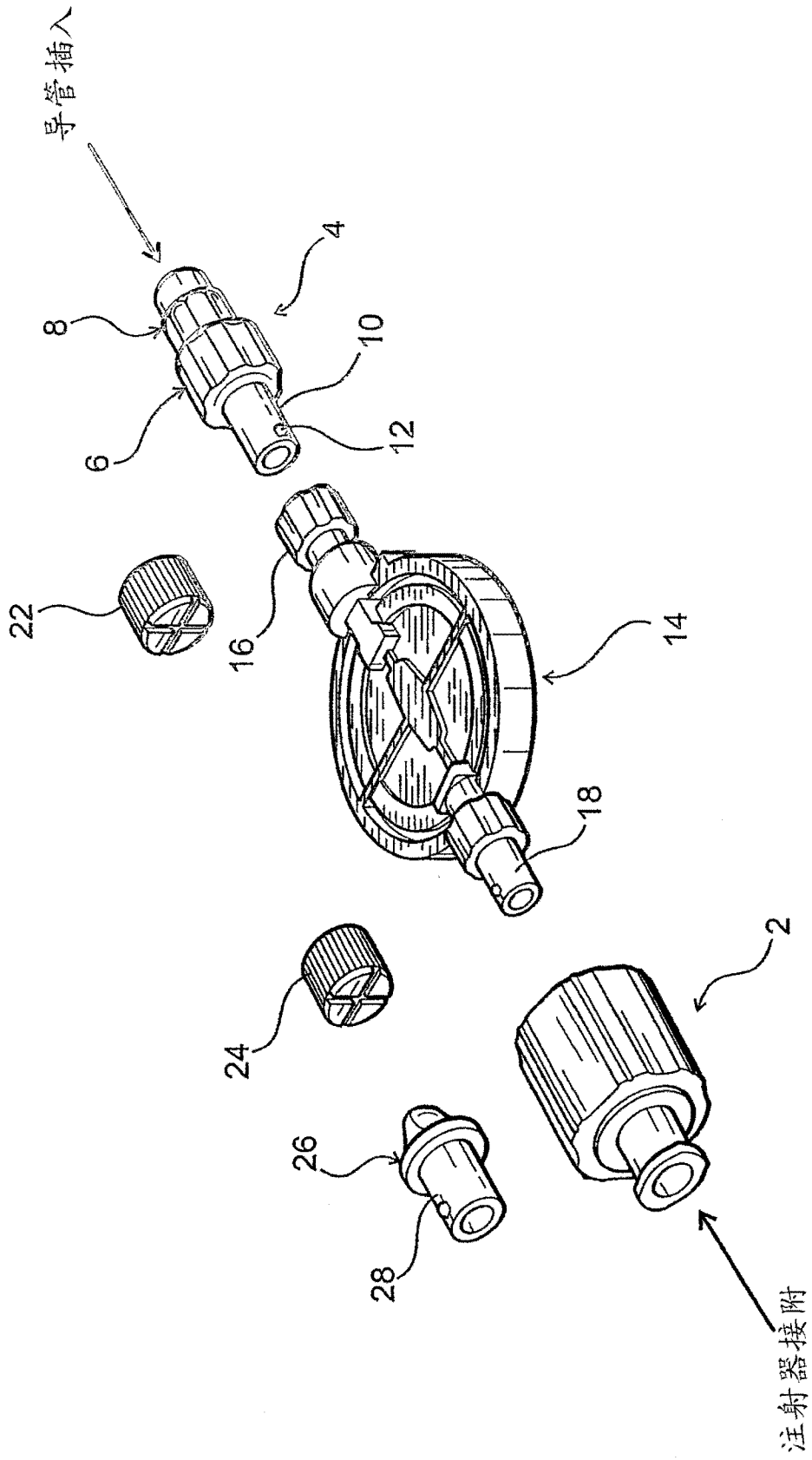


图 1

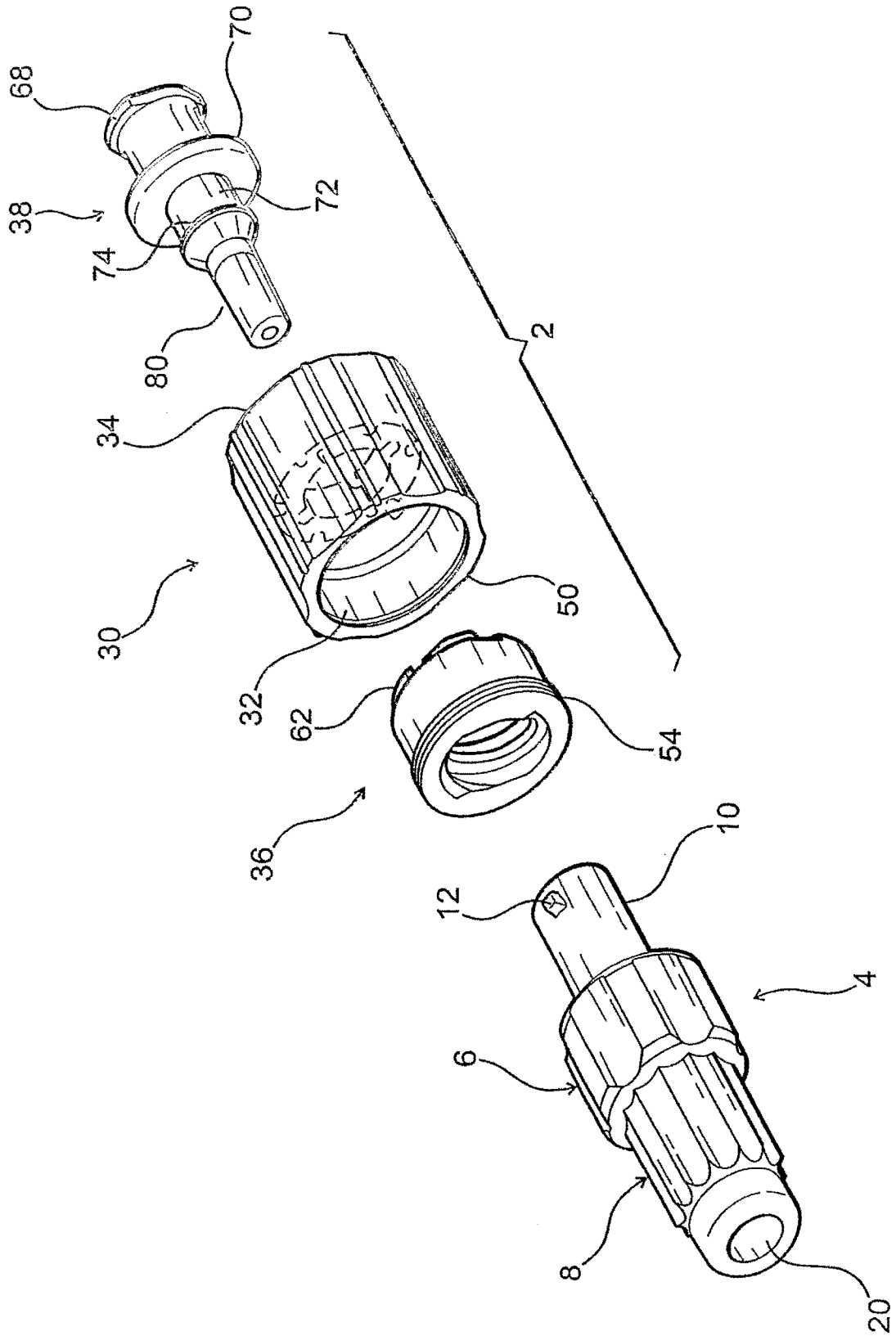


图 2

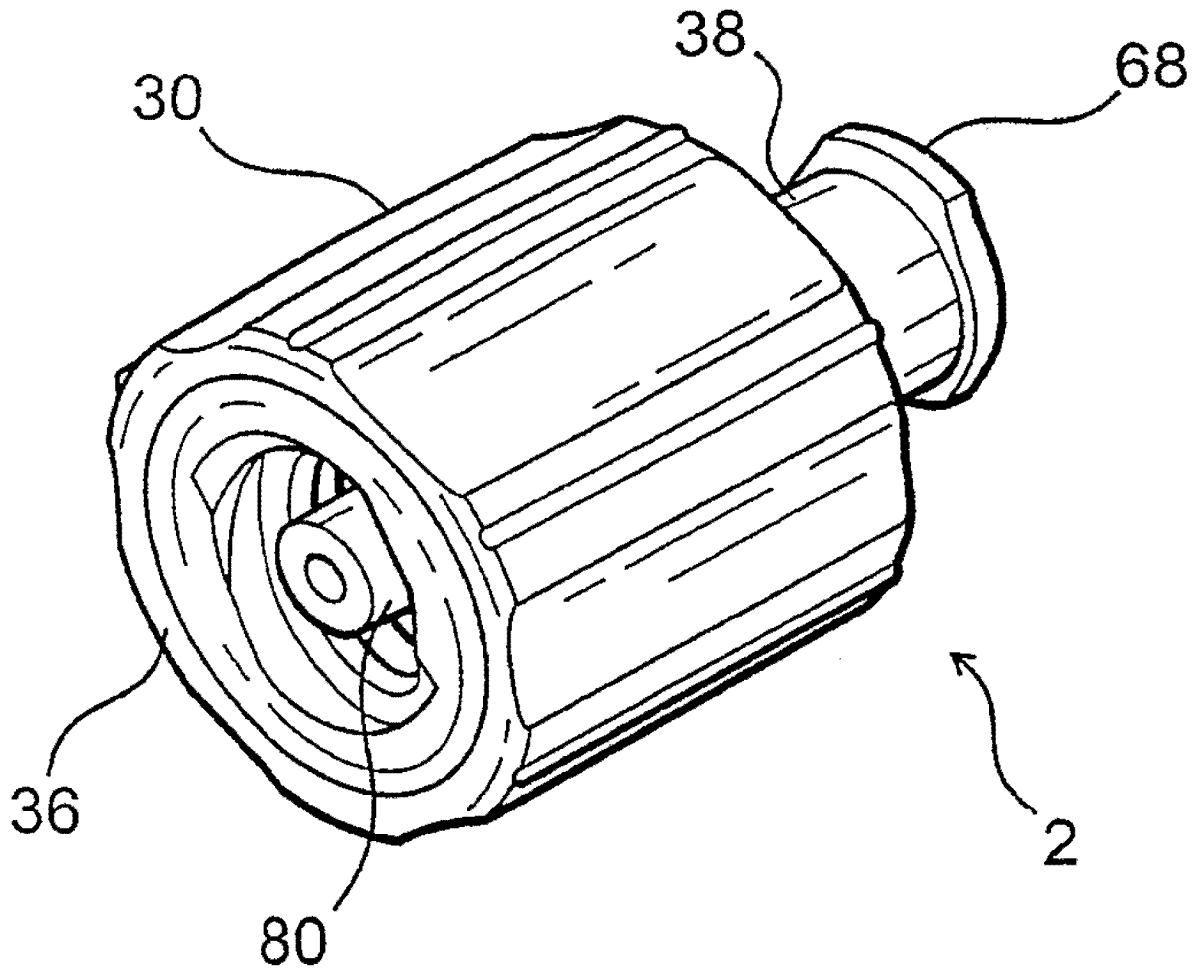


图 3

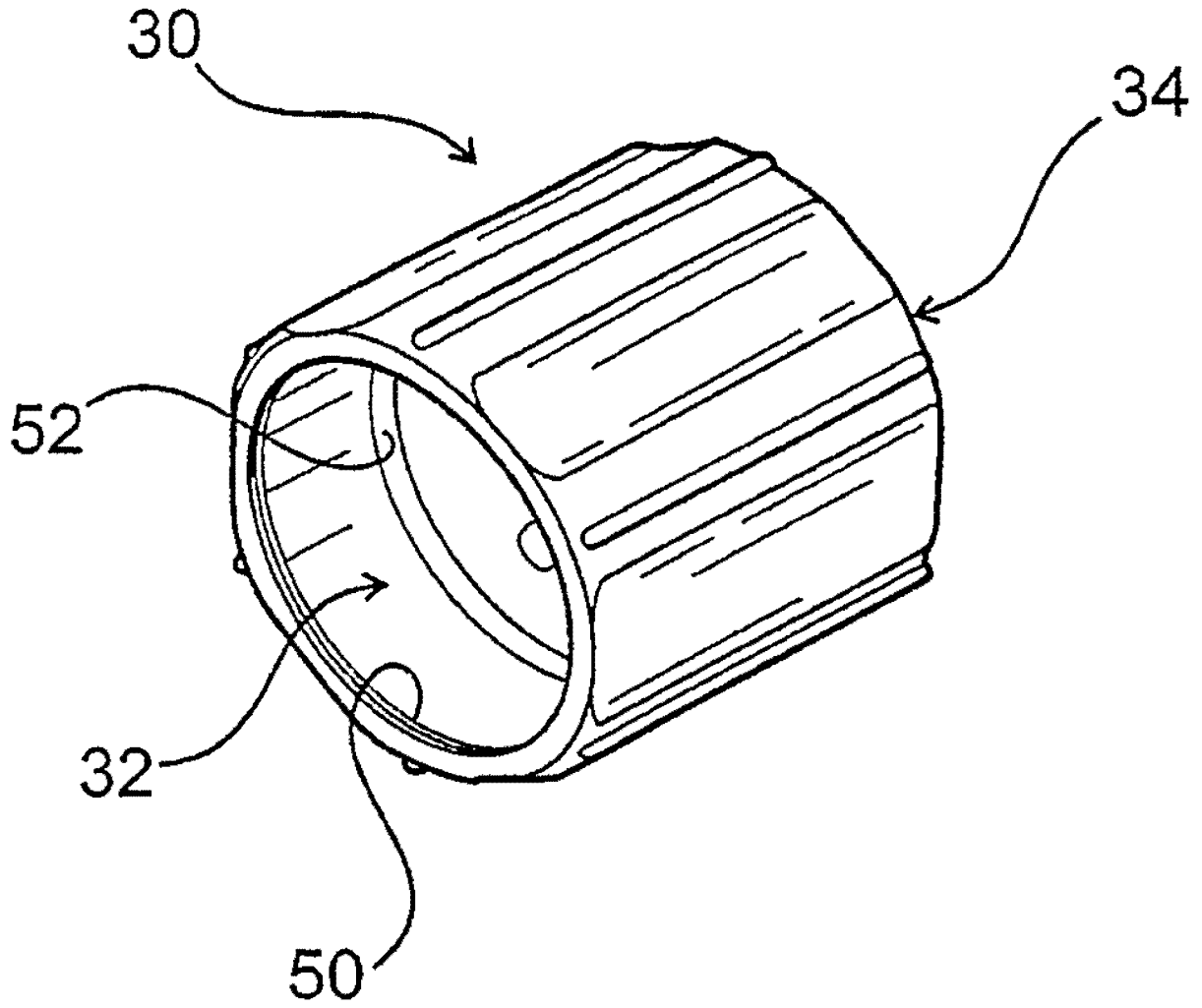


图 4a

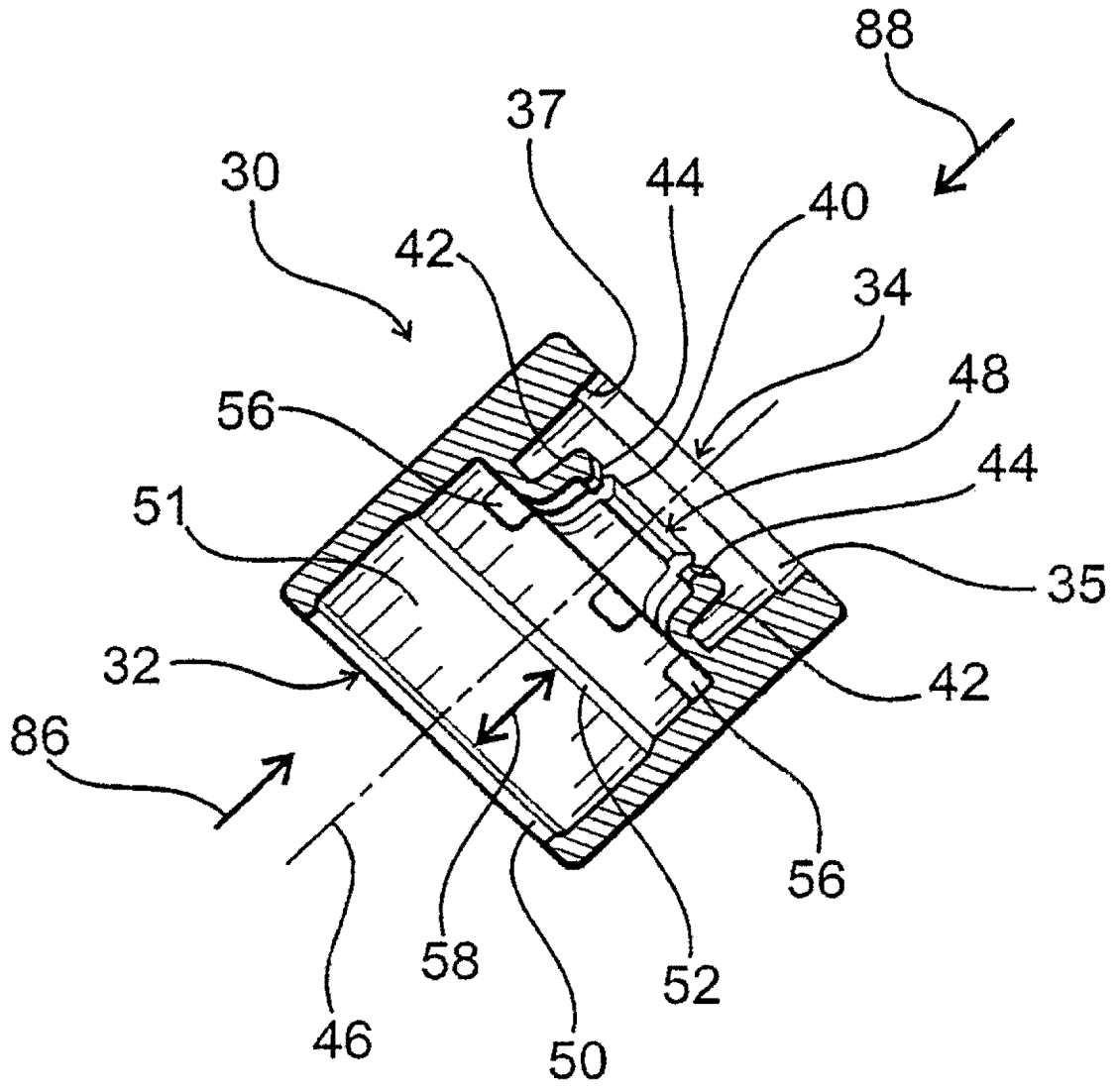


图 4b

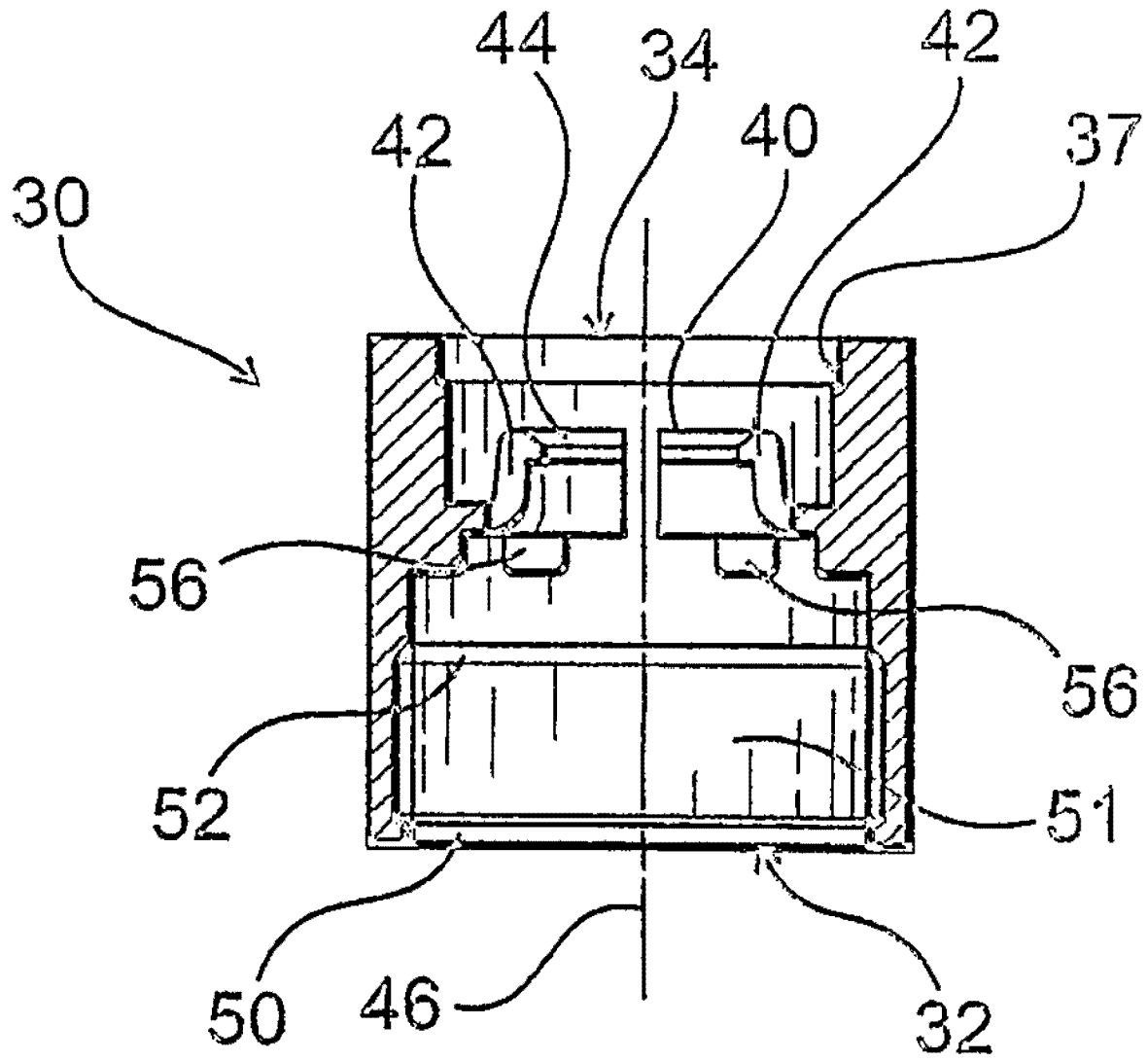


图 4c

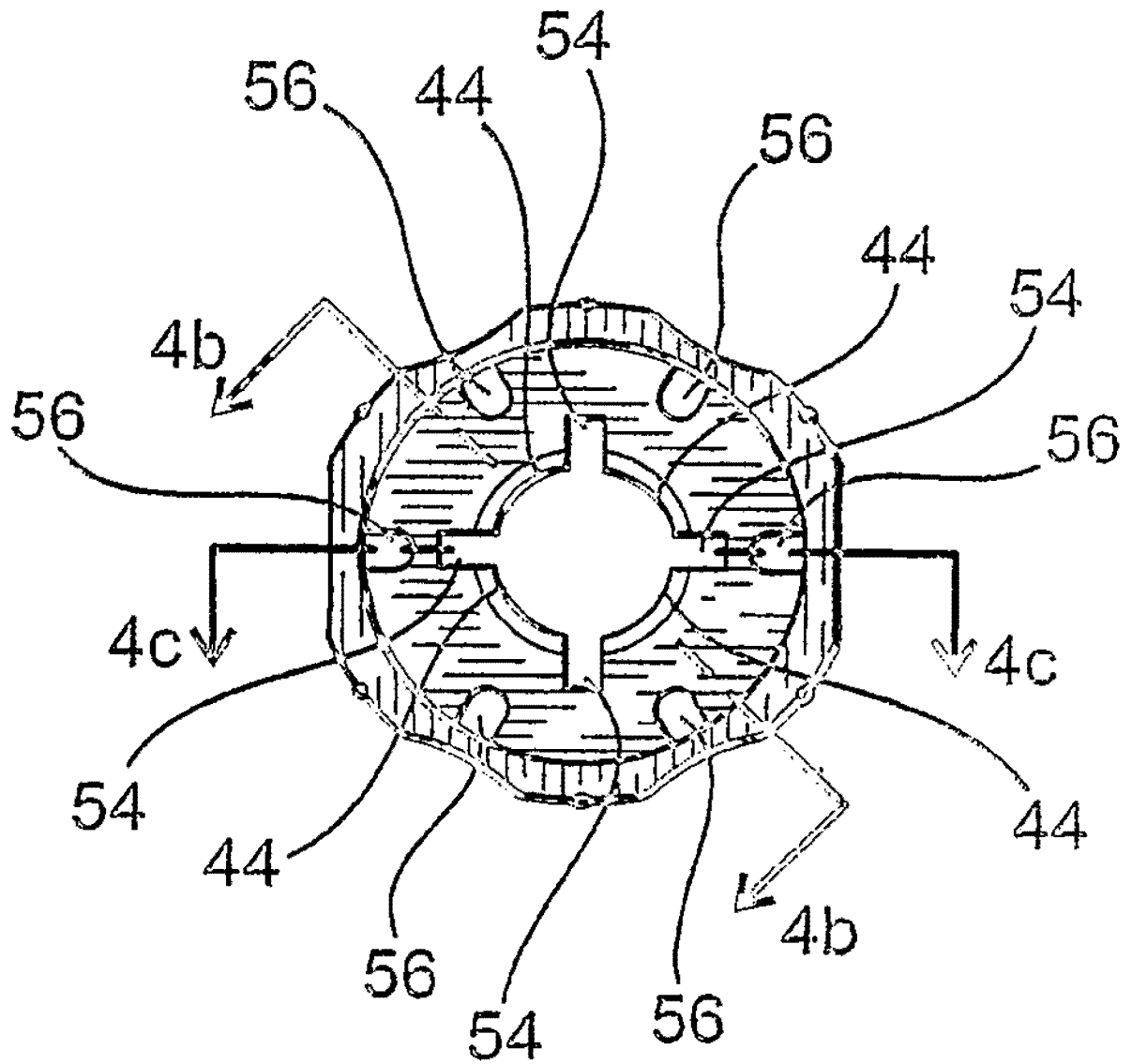


图 4d

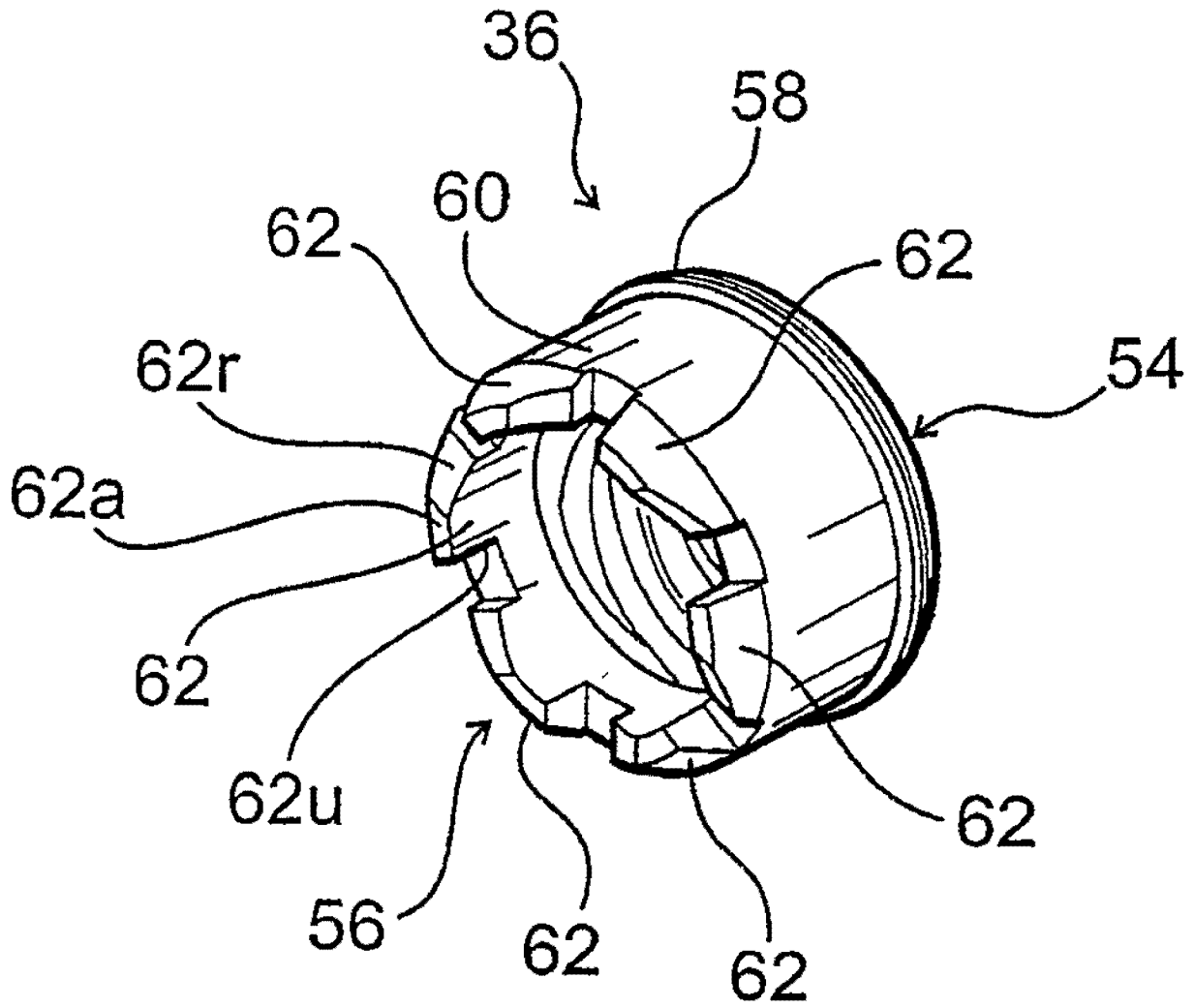


图 5a

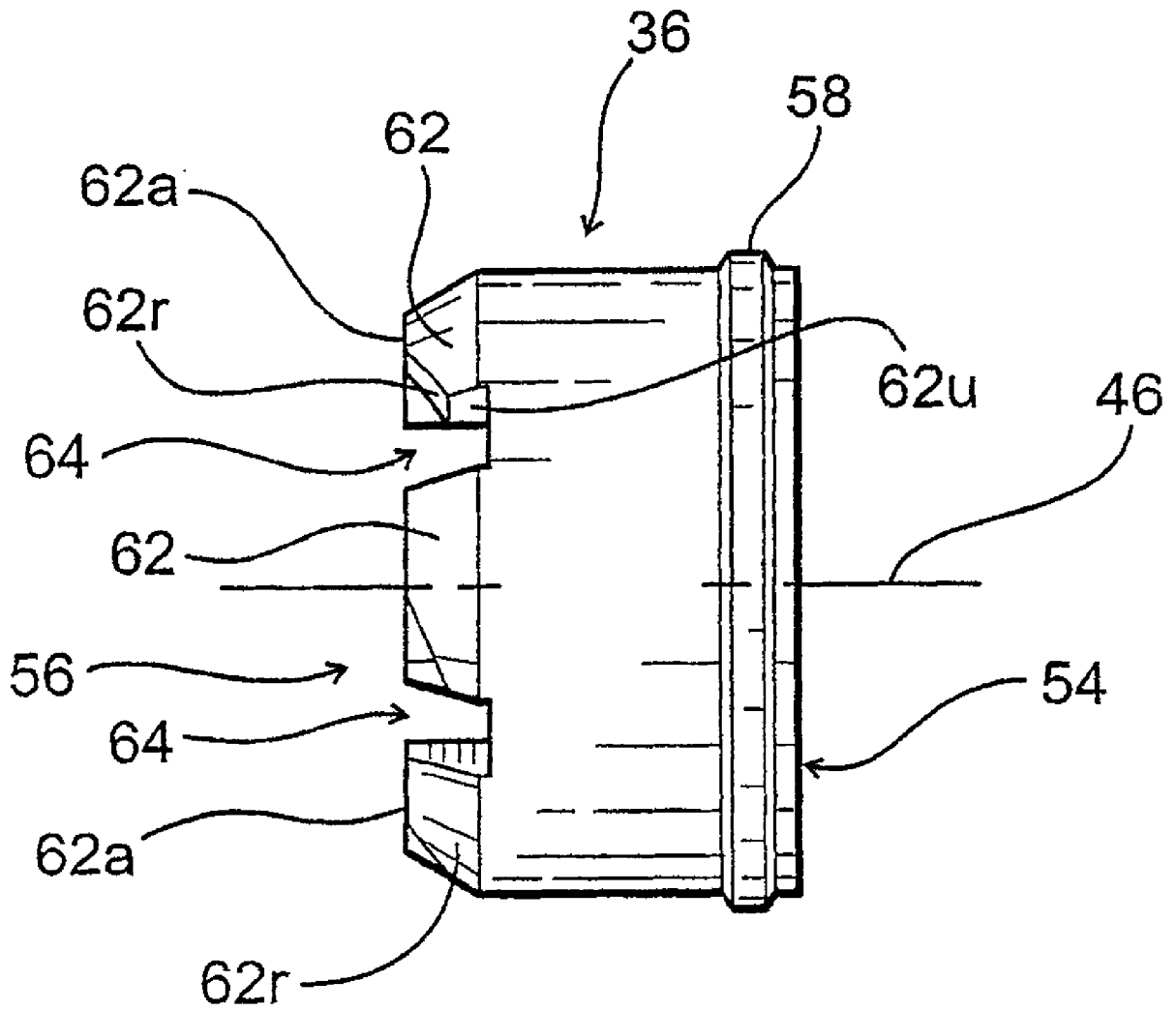


图 5b

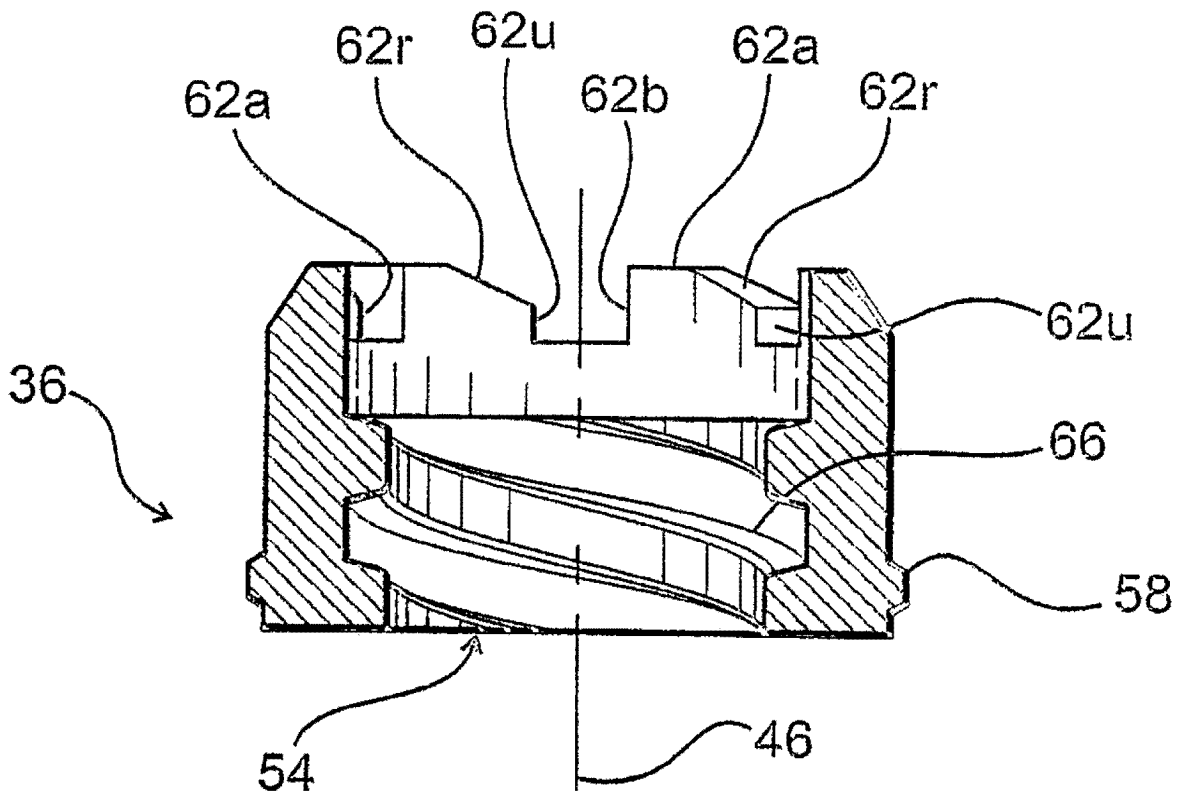


图 5c

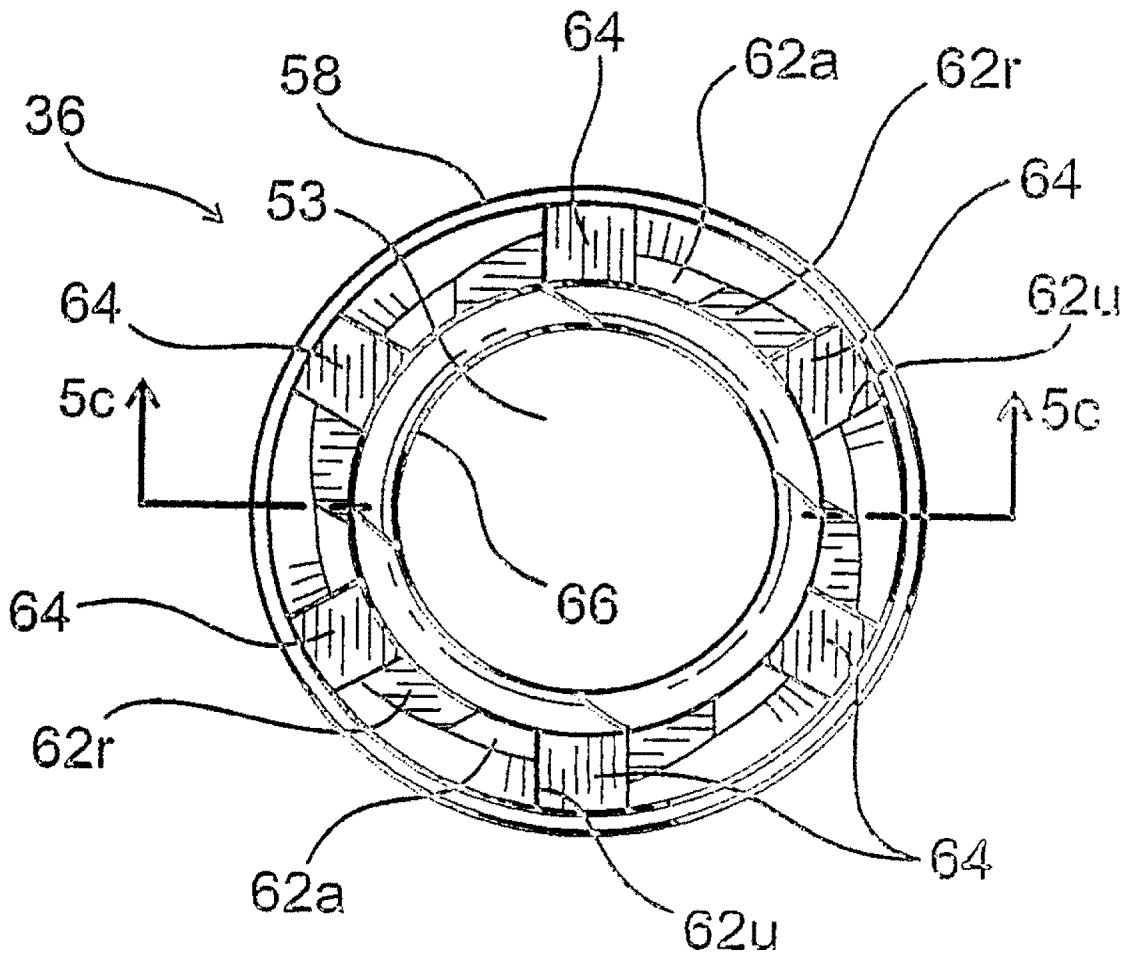


图 5d

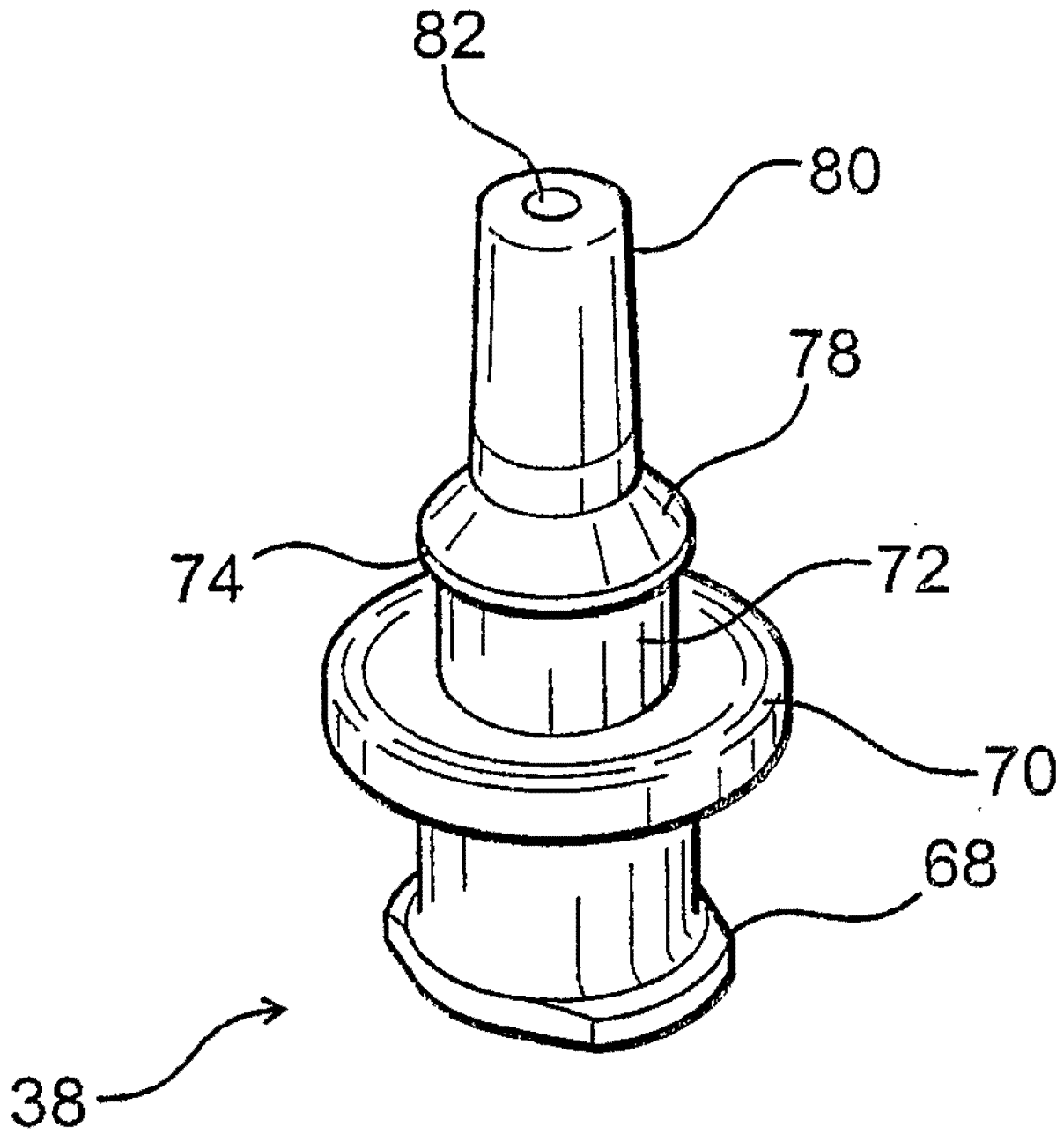


图 6a

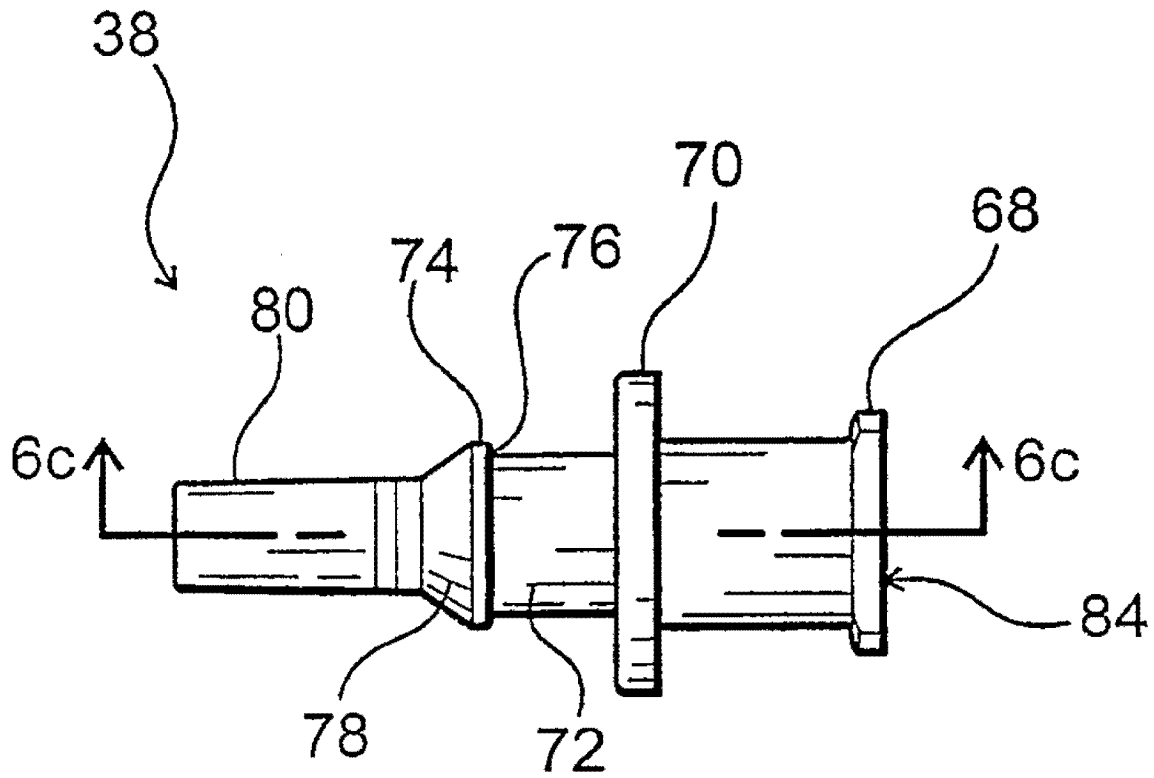


图 6b

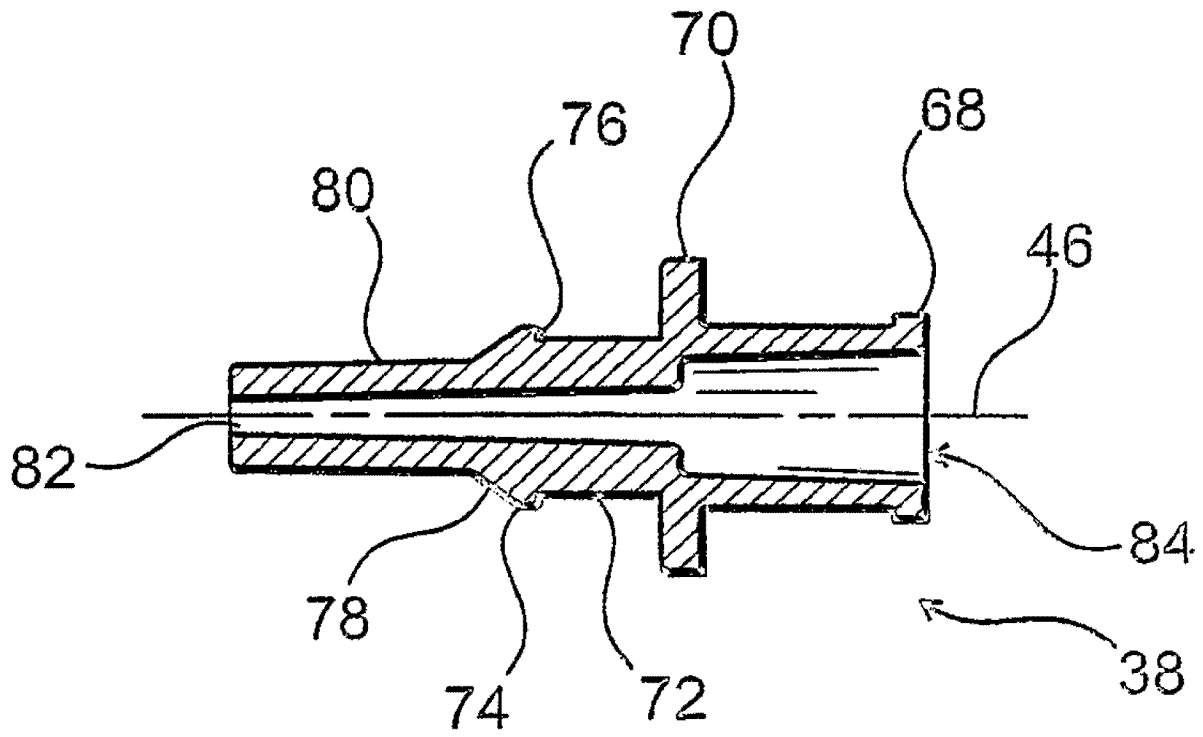


图 6c

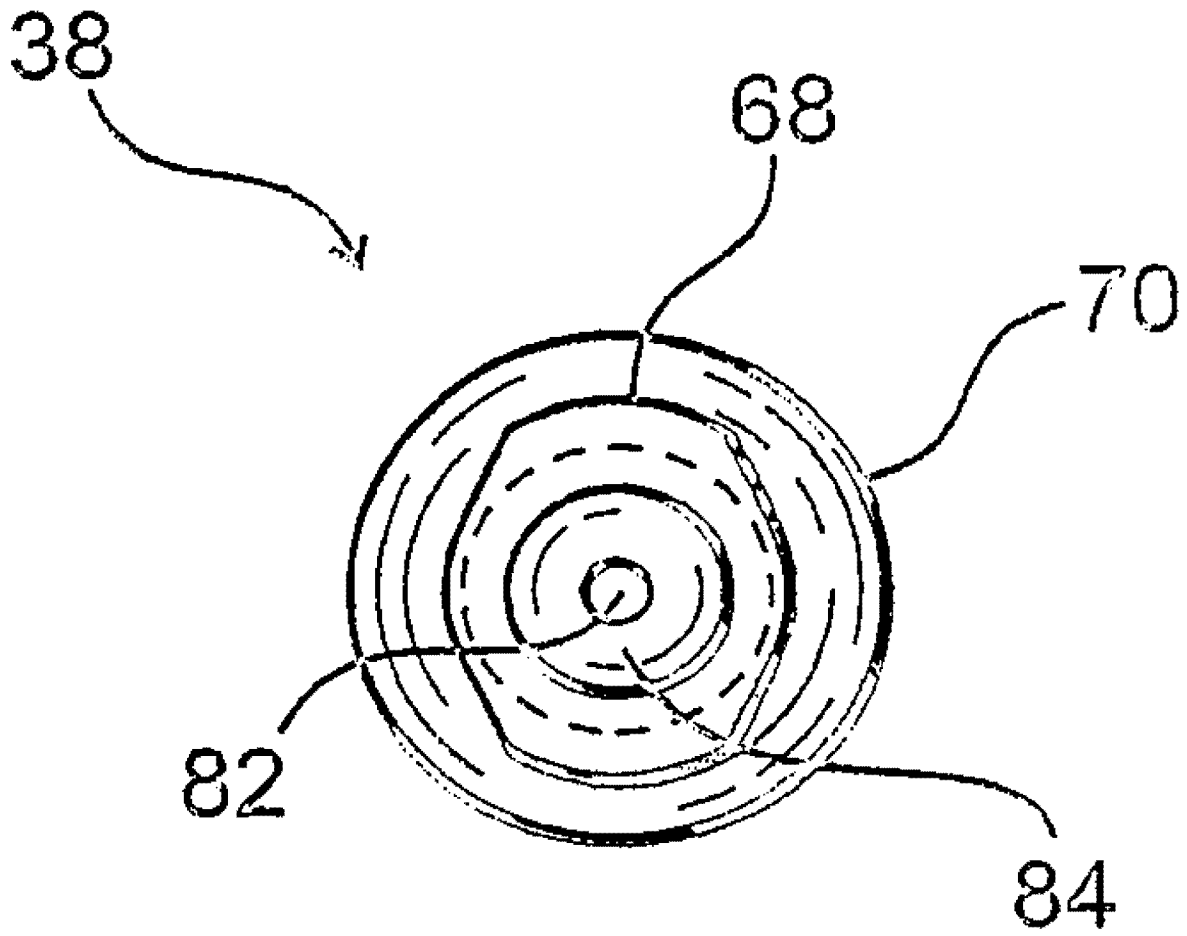


图 6d